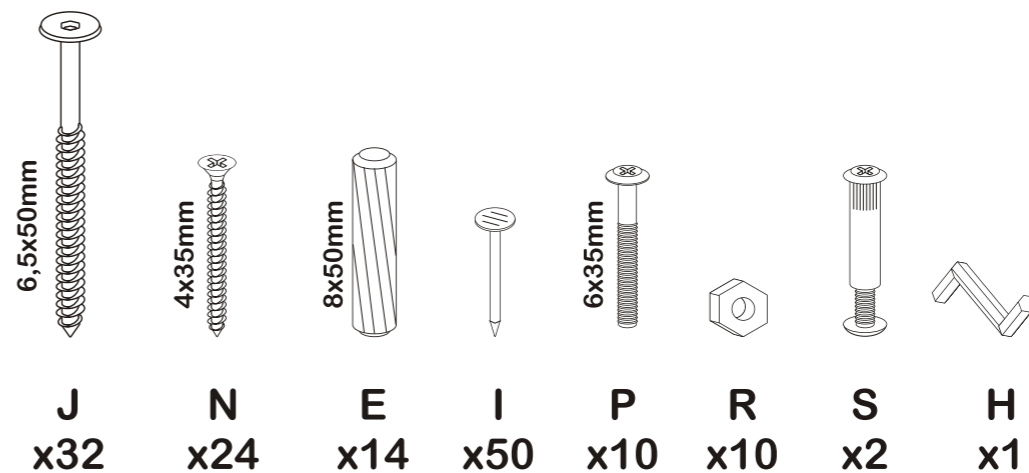
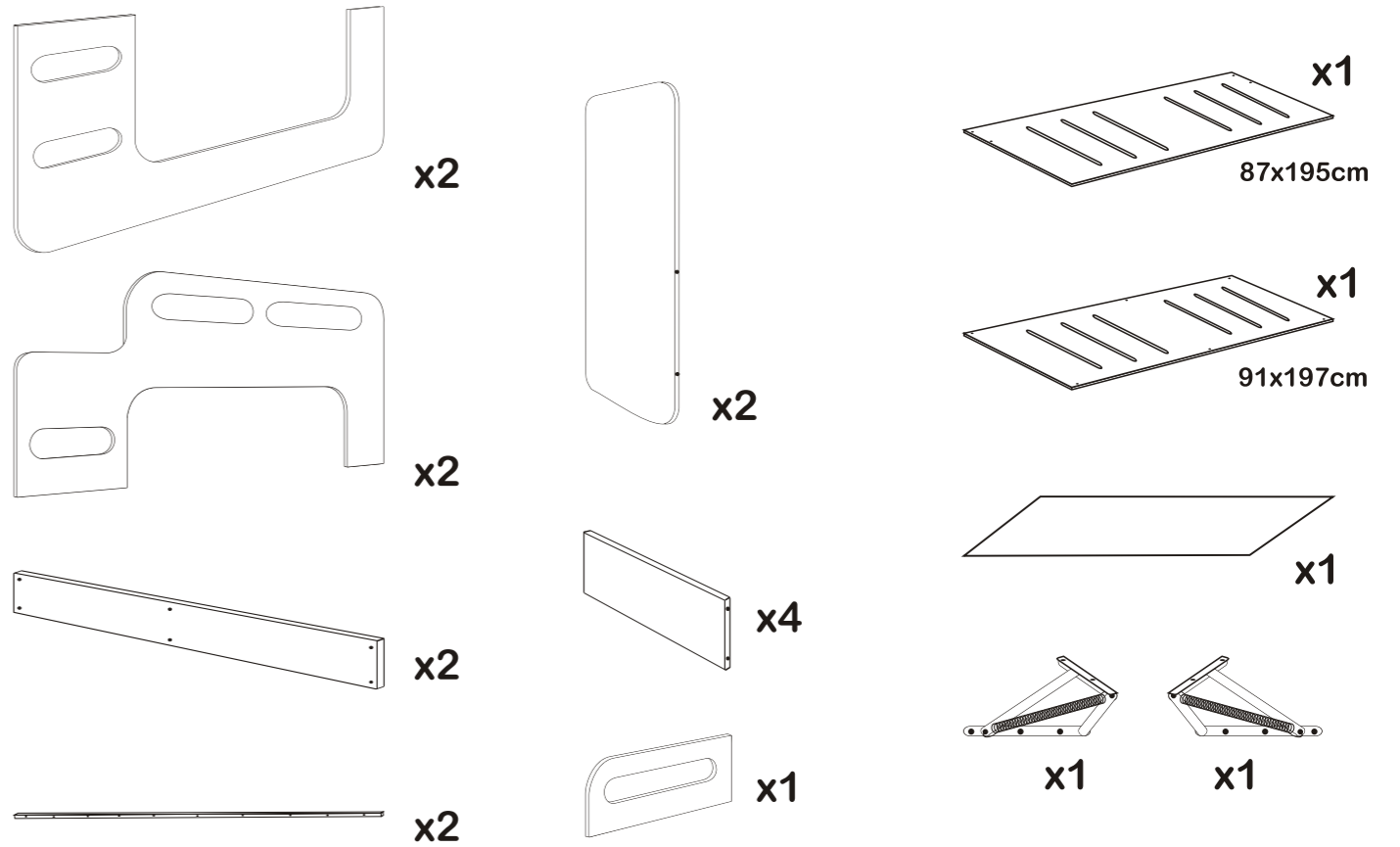
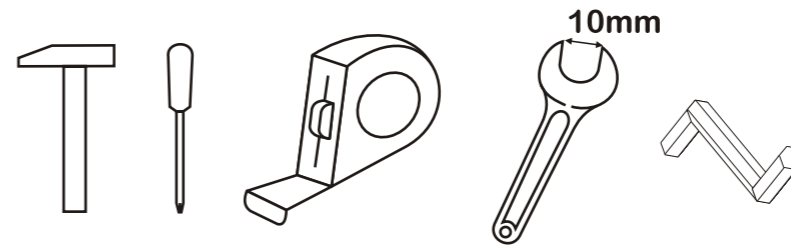
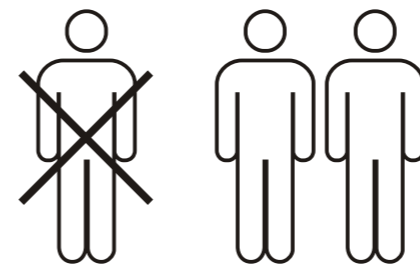
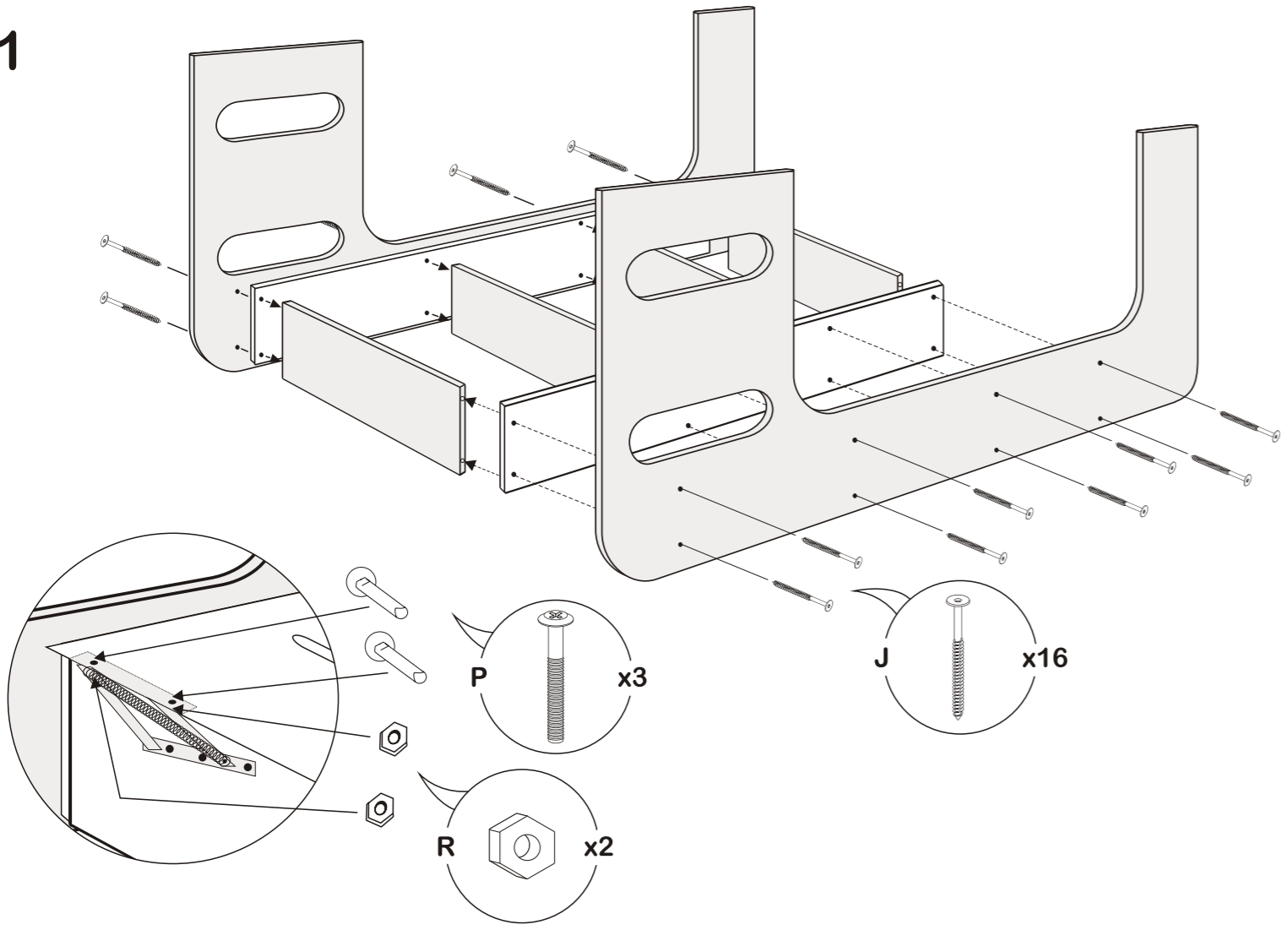


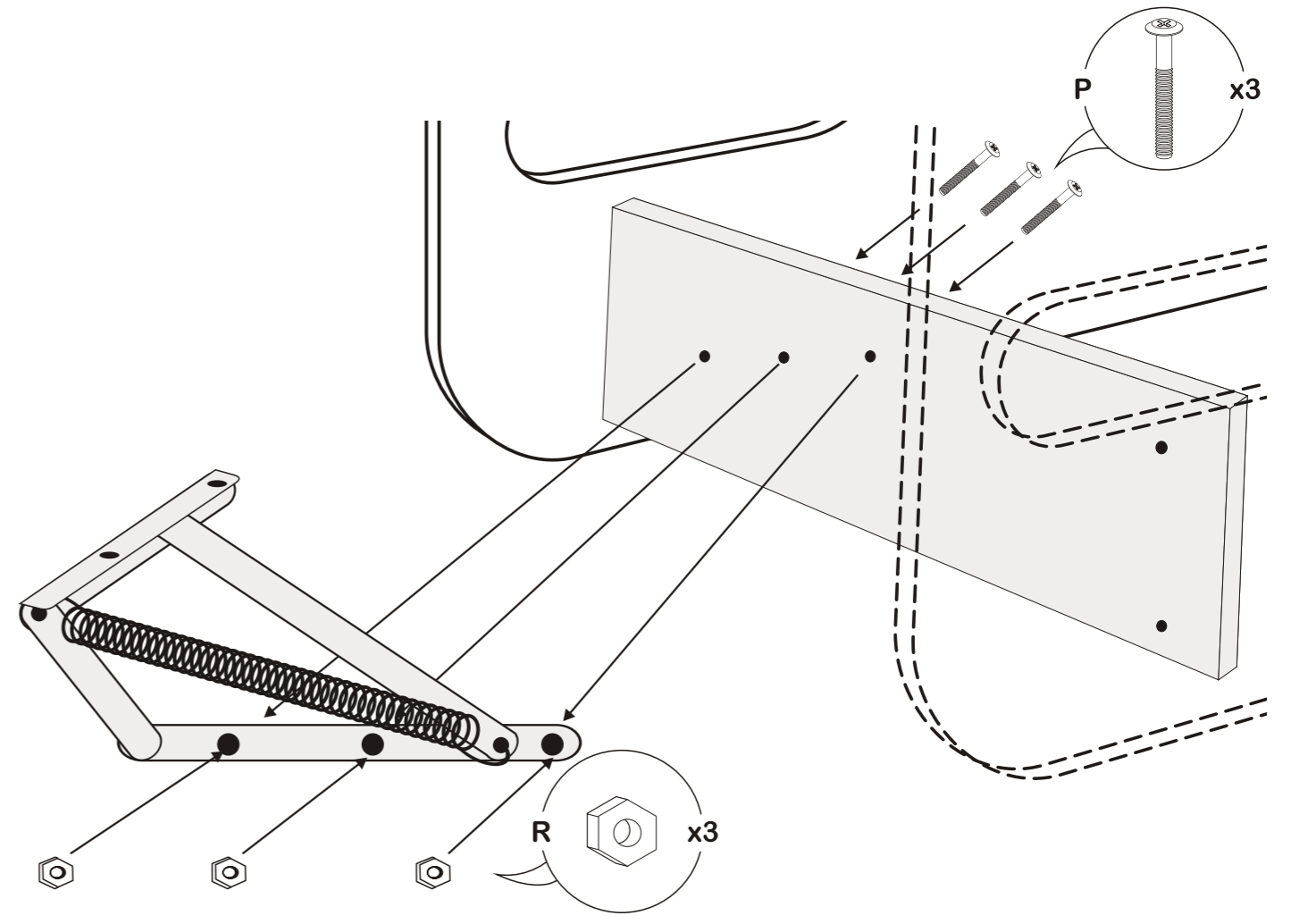
MAX 2
200x90



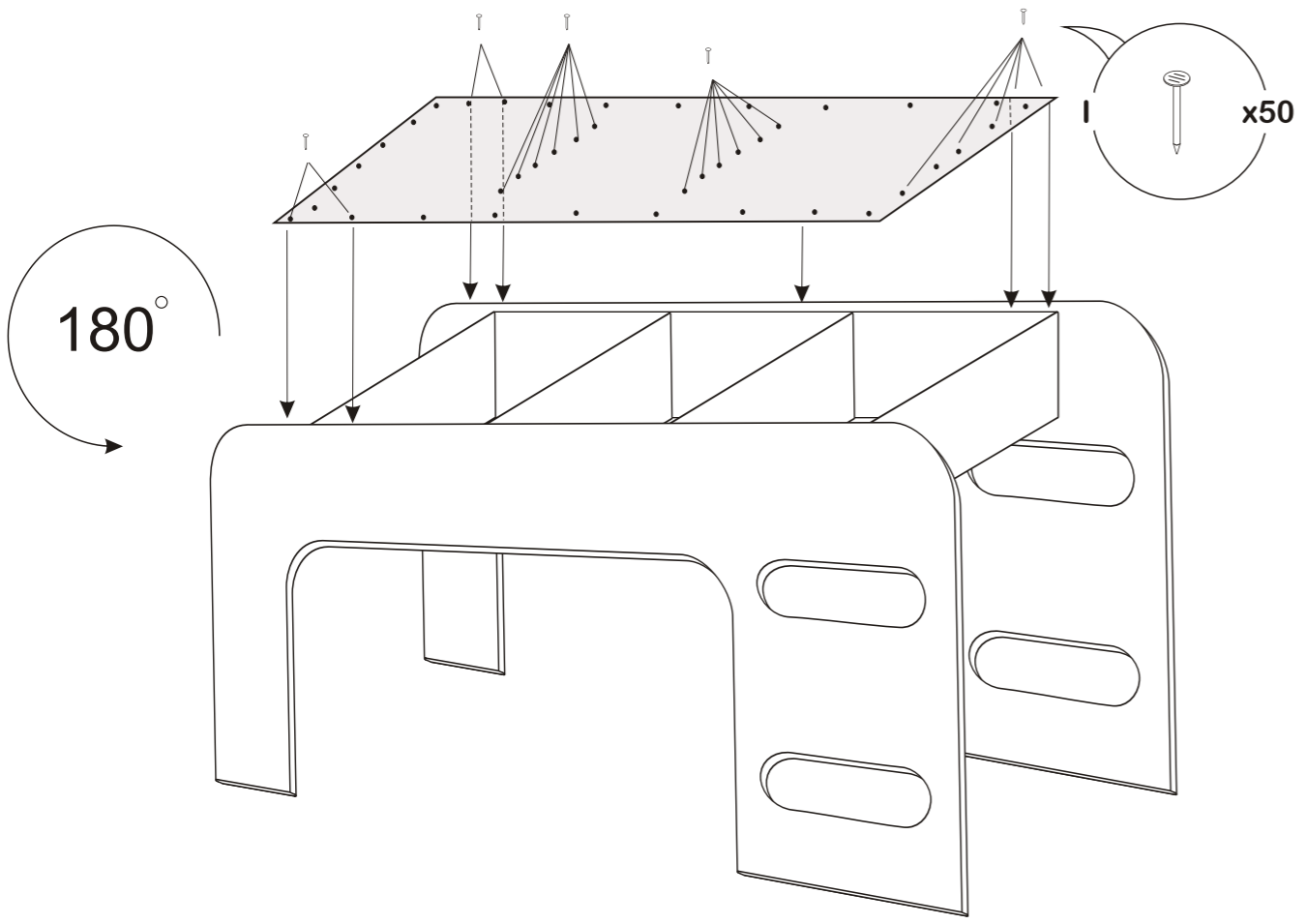
1



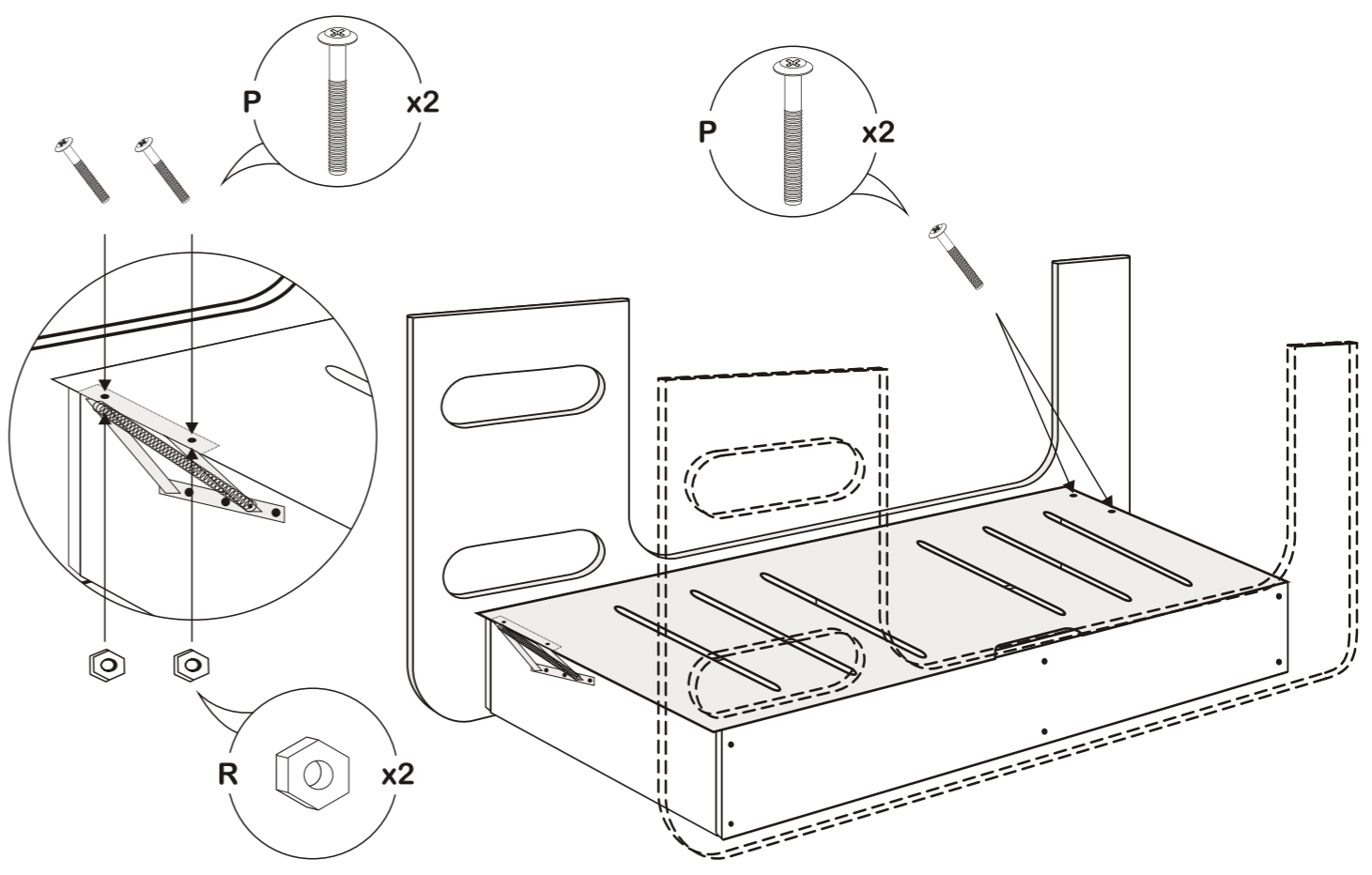
3



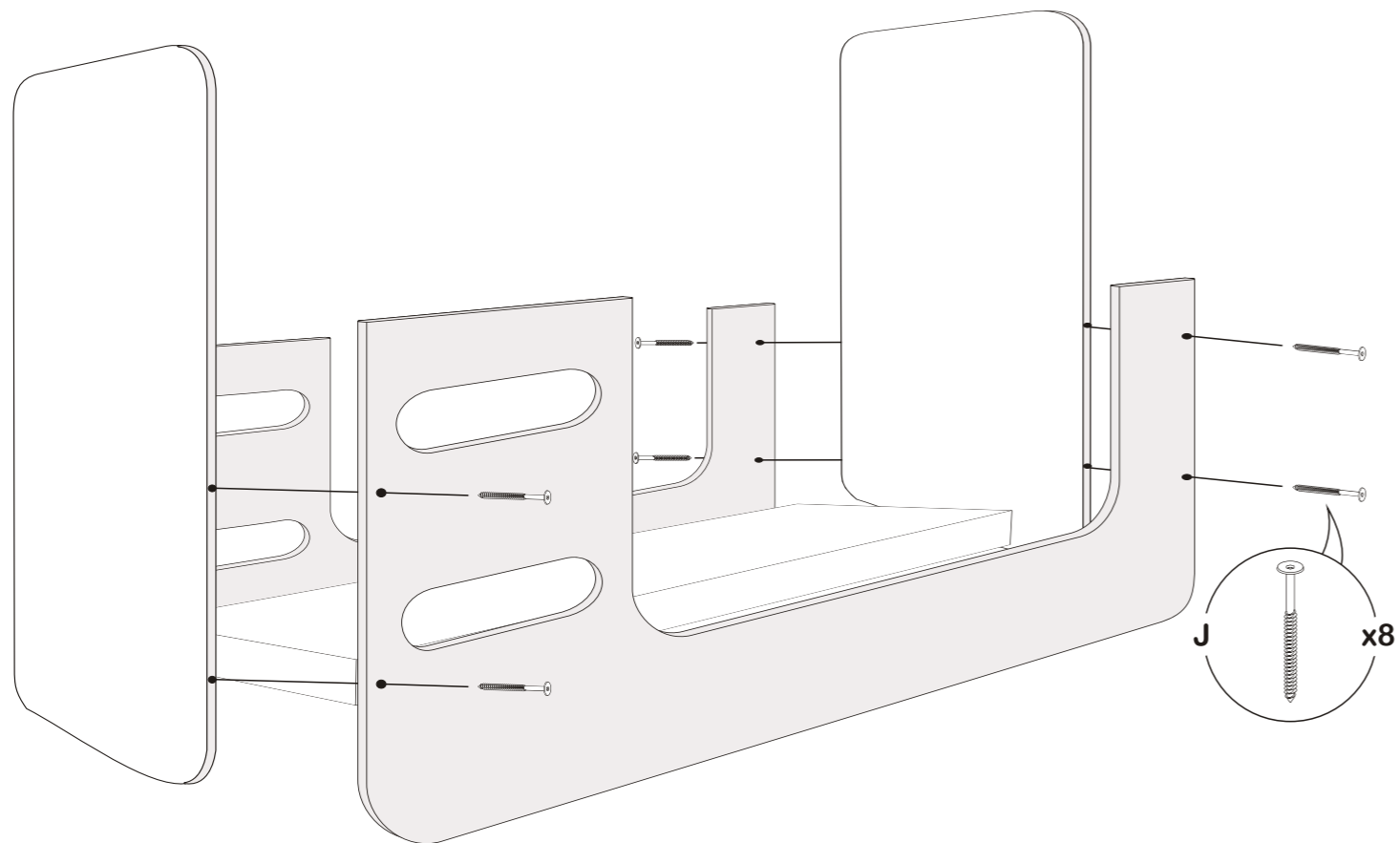
2



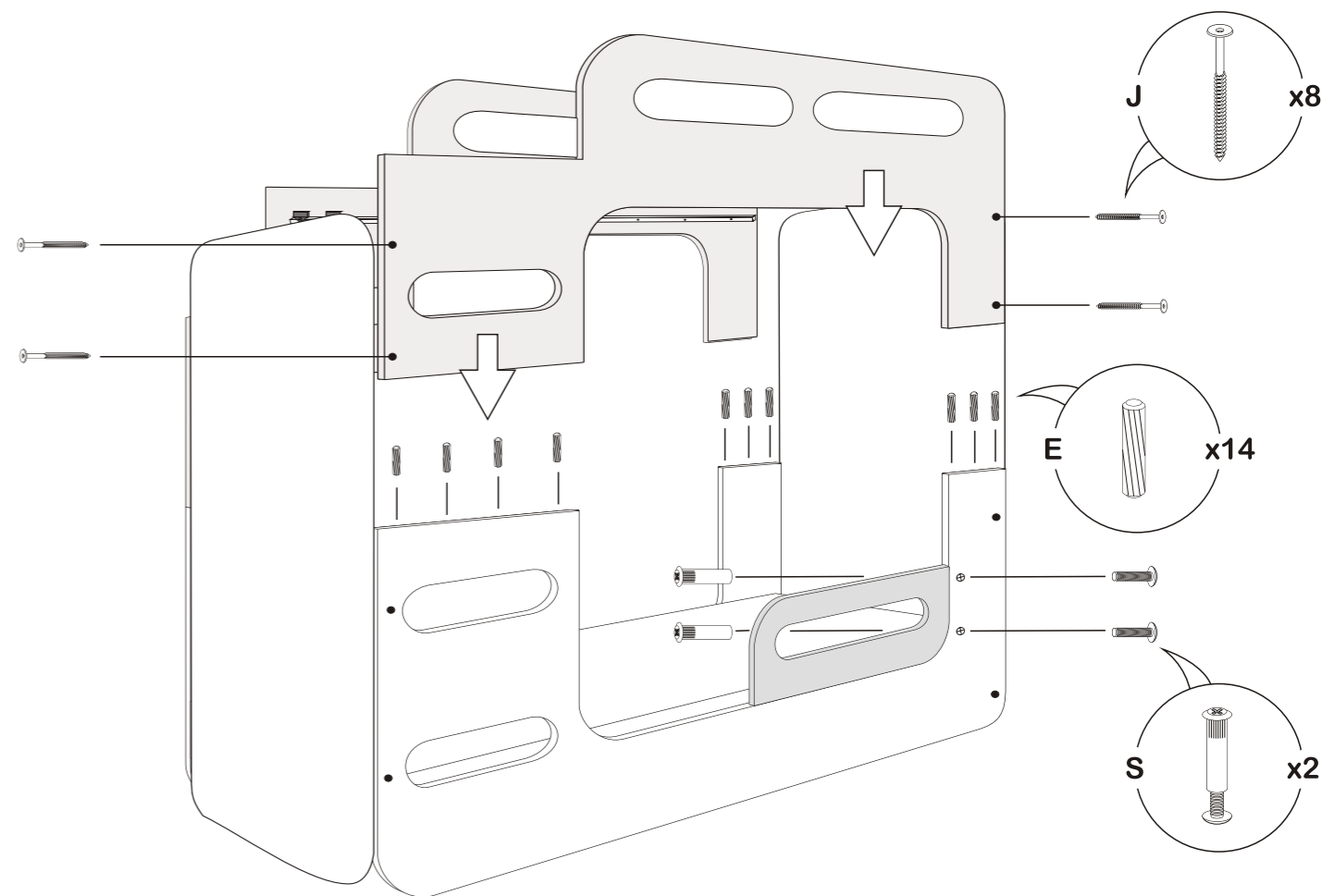
4



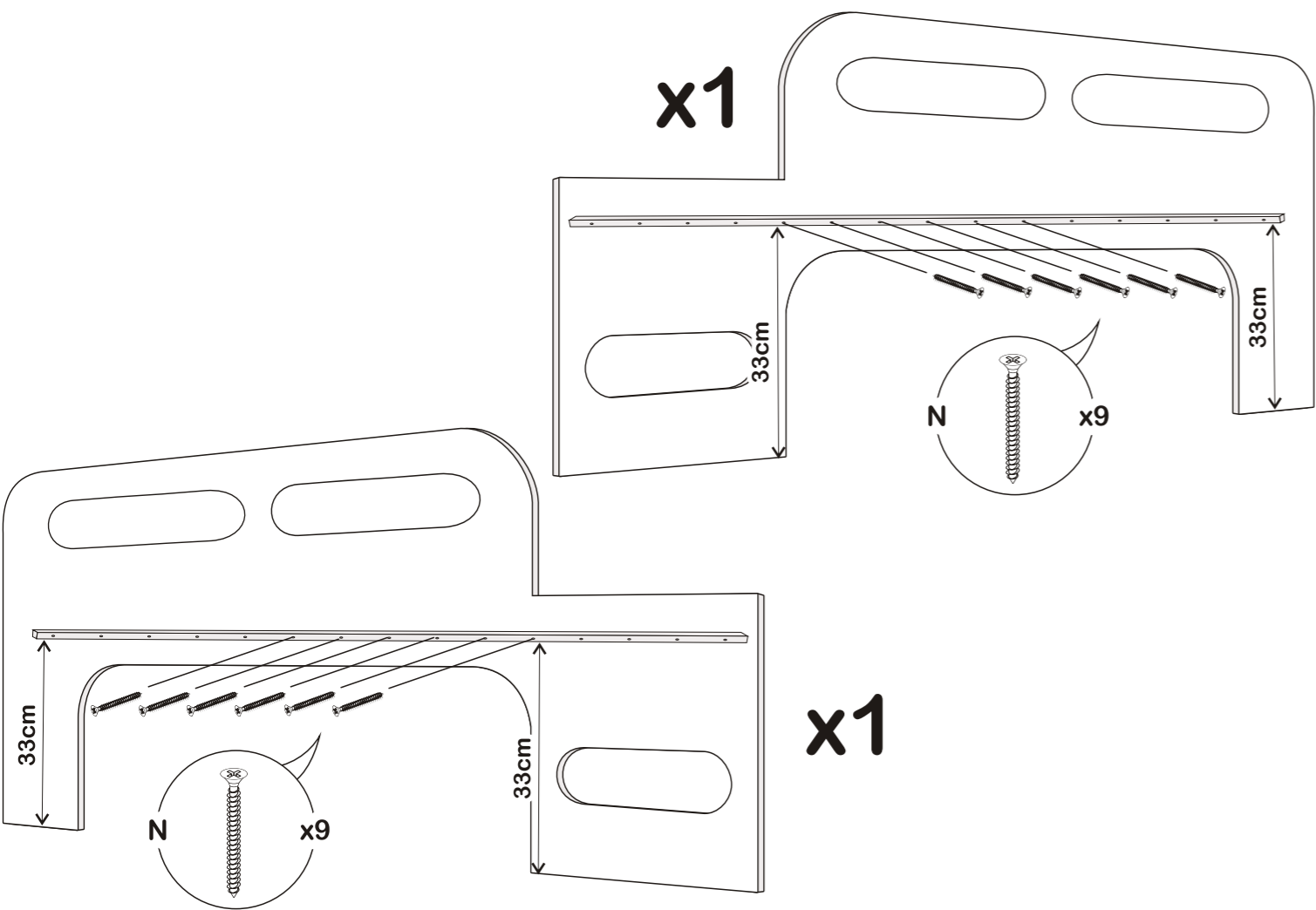
5



7



6



8

