
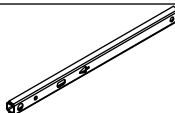
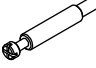


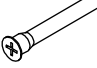
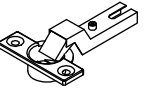


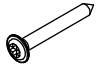
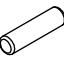



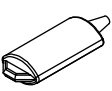
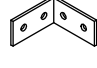
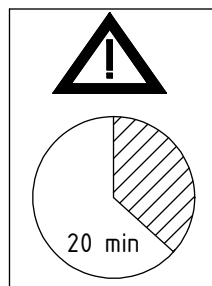
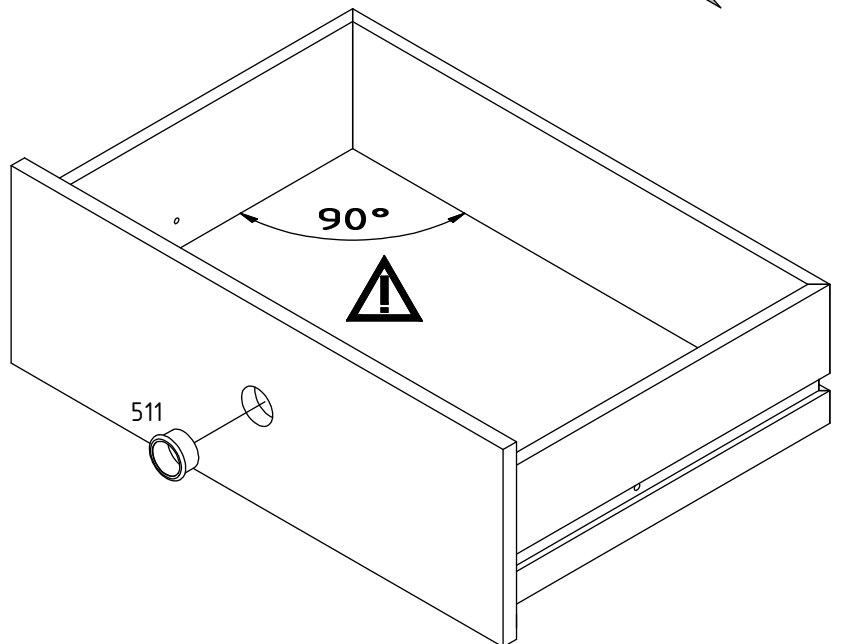
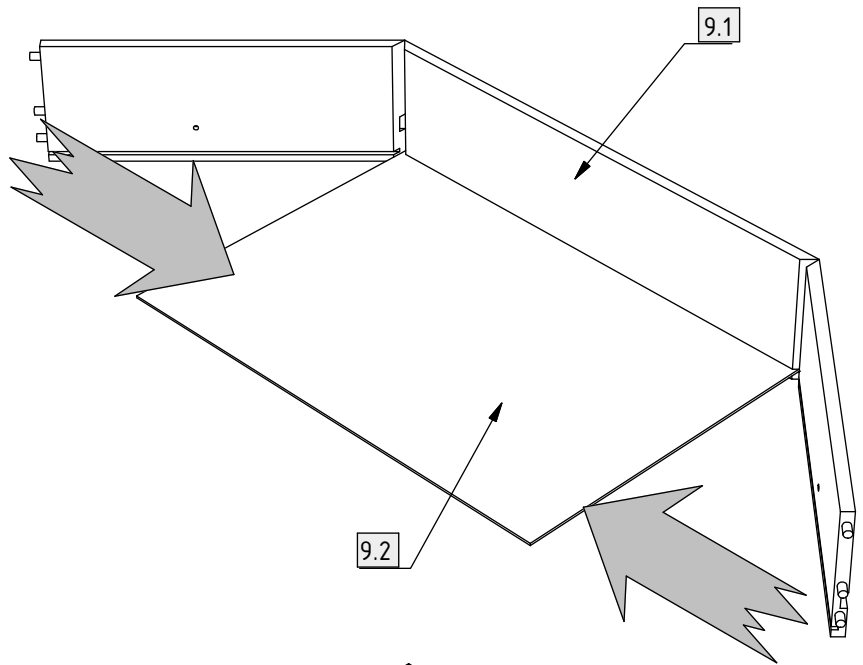
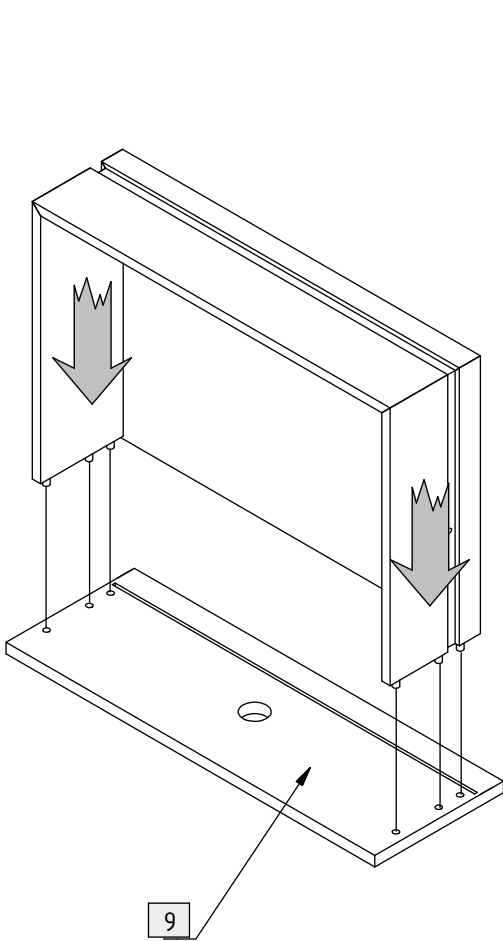
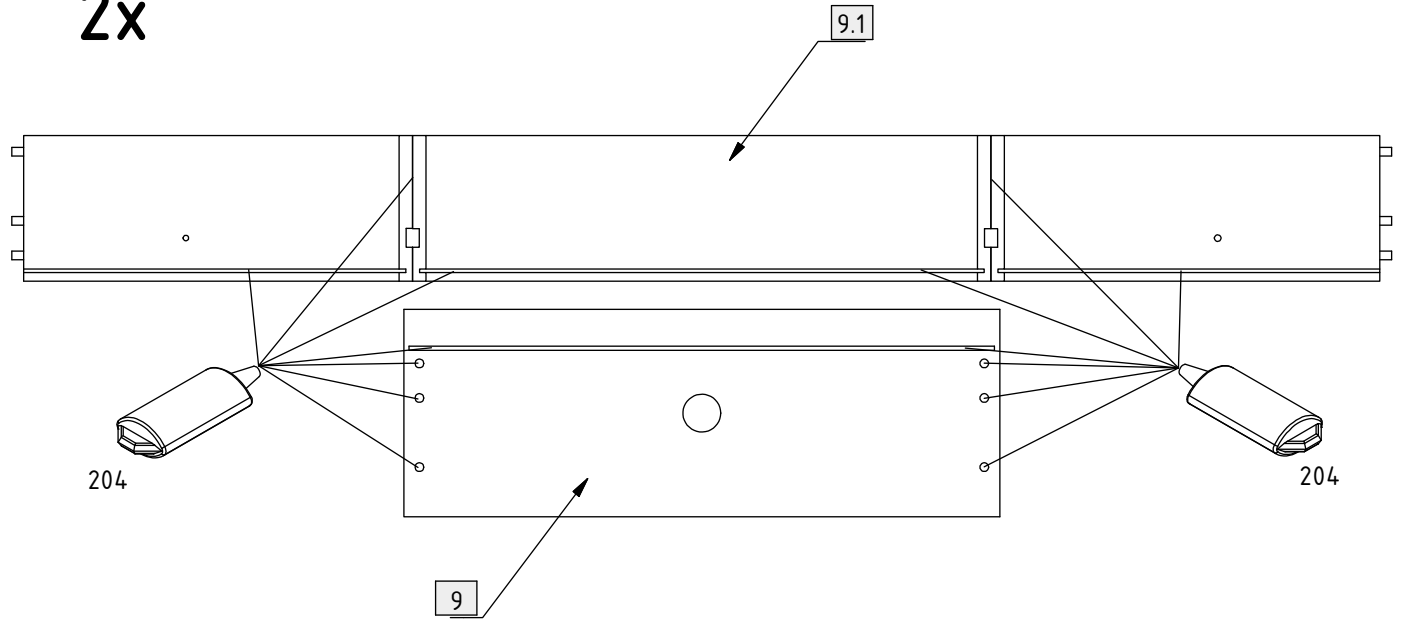
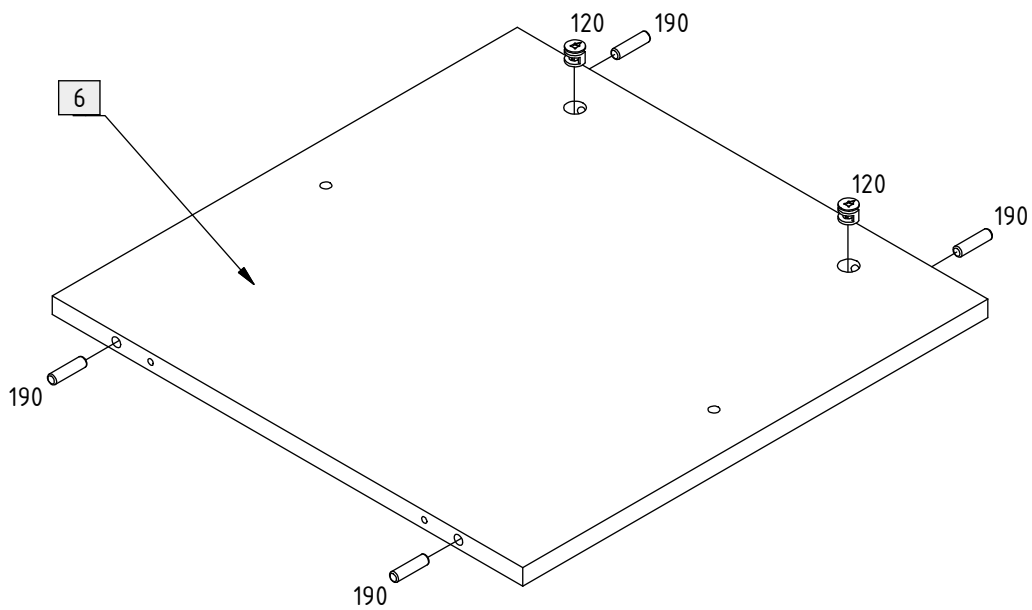
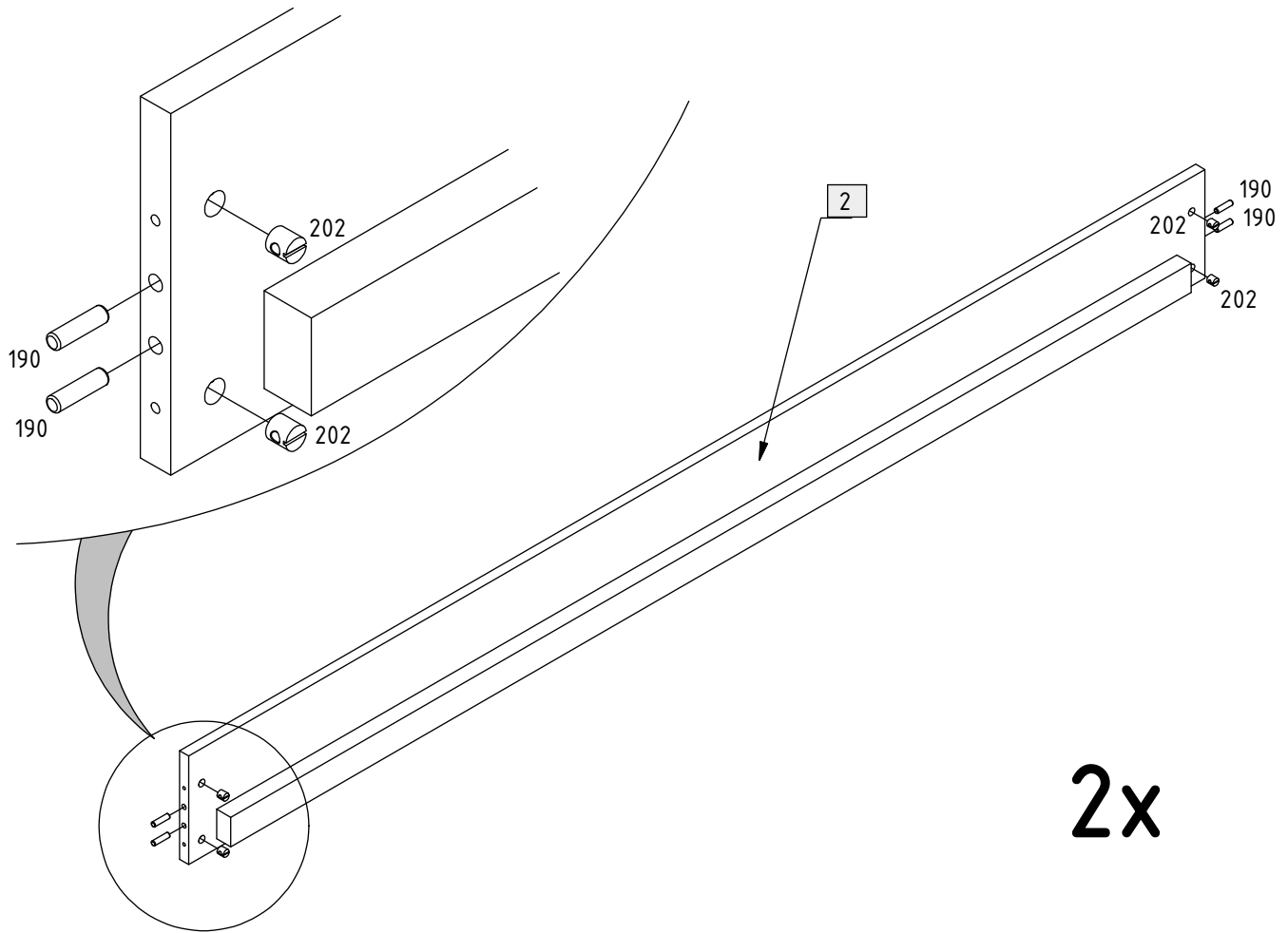
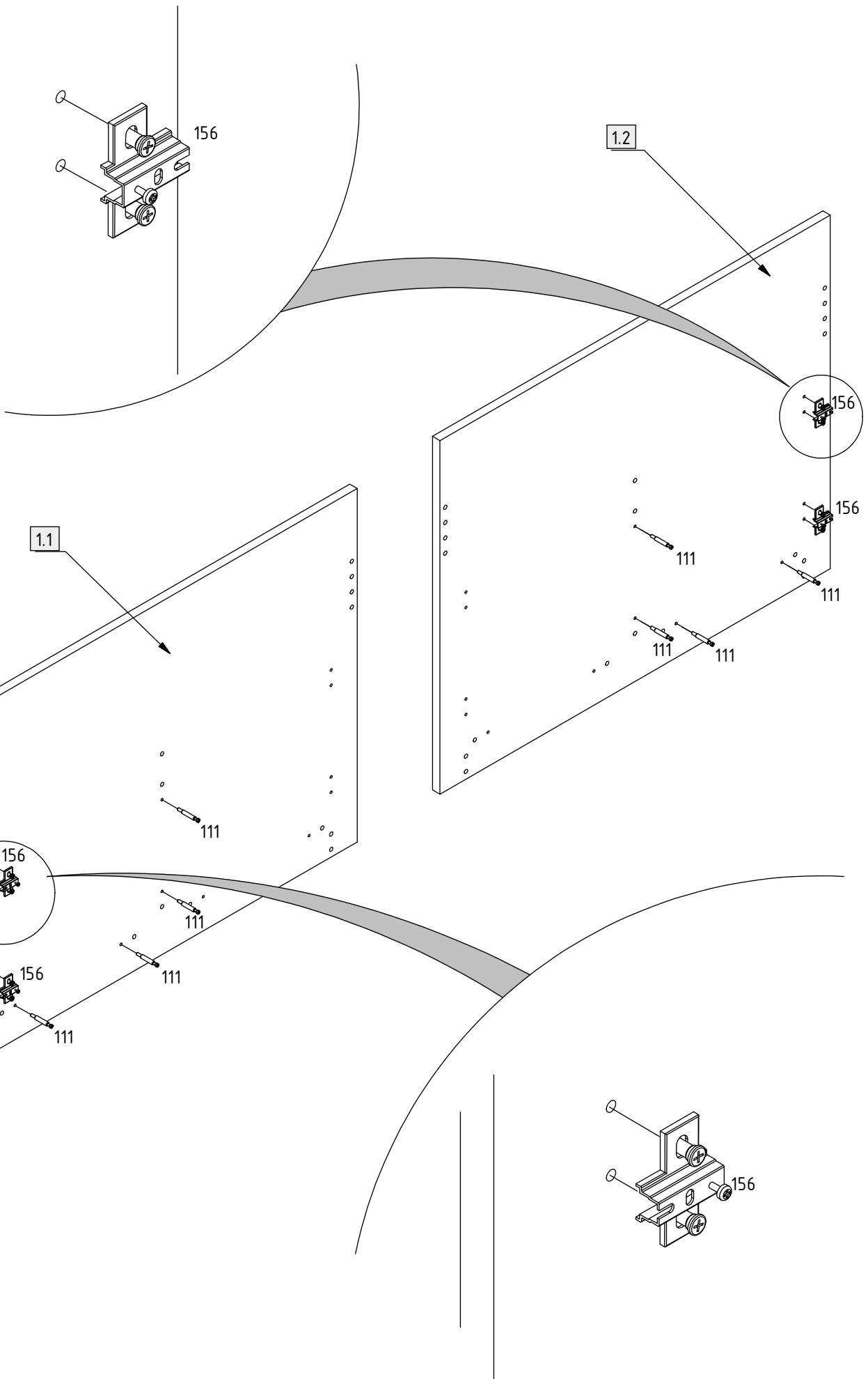


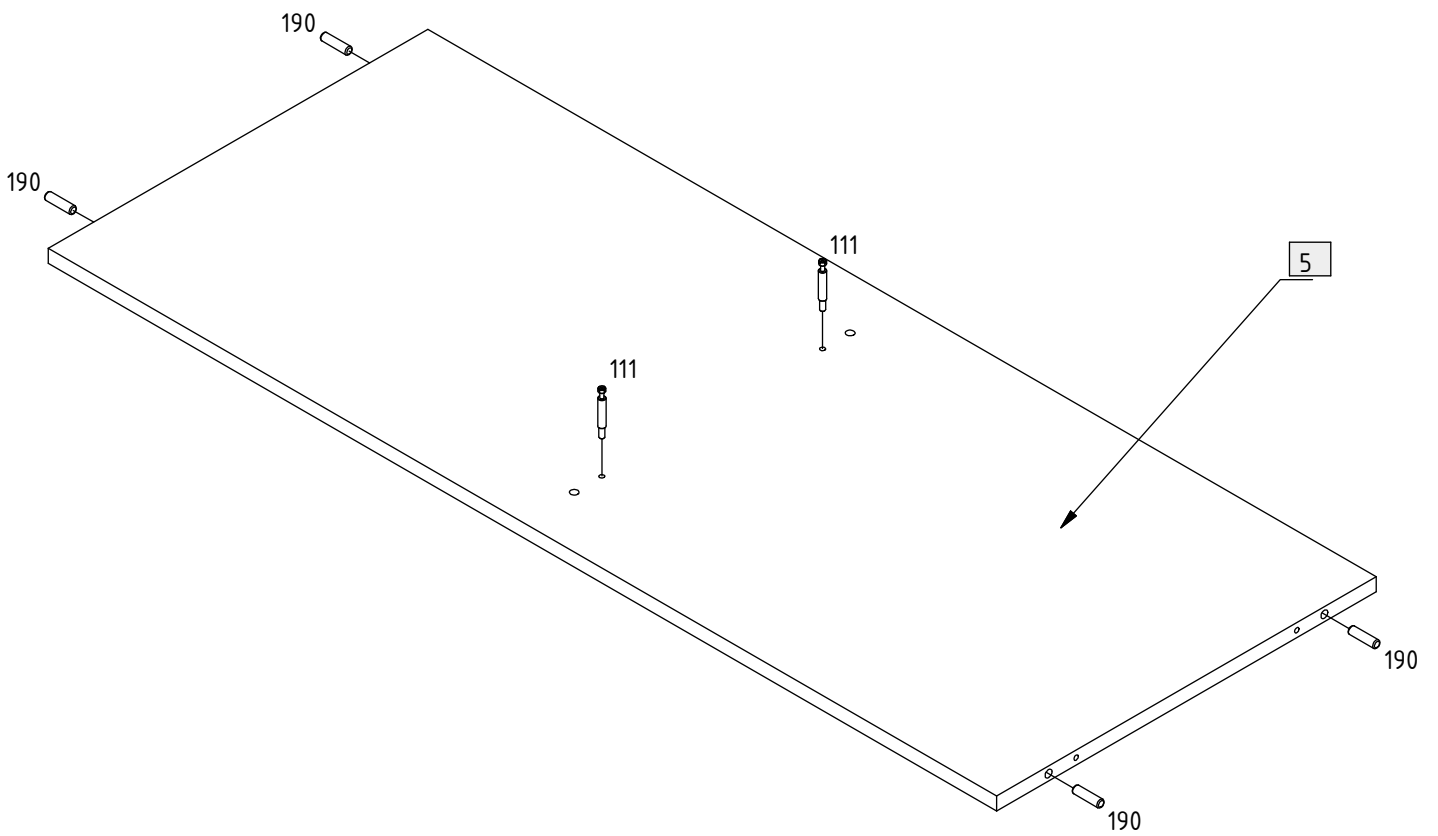
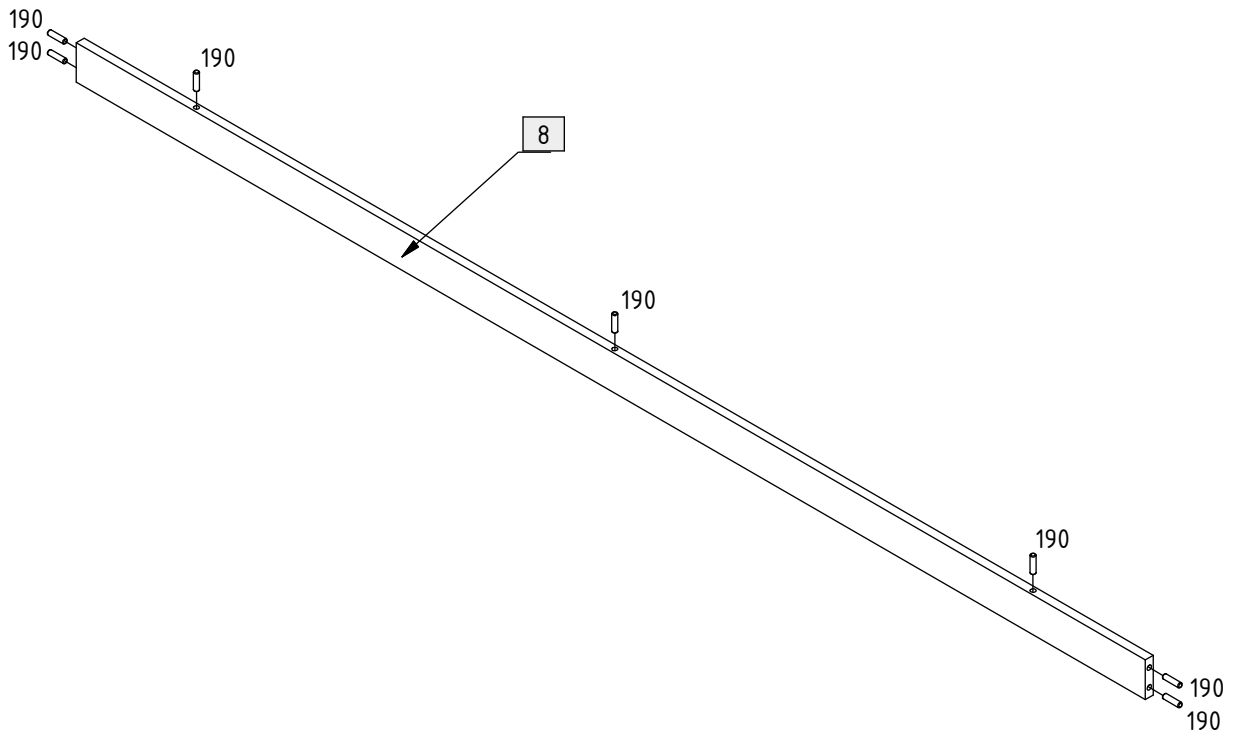
102	8		215	4	
111	10		306	8	 6 x 8 mm
120	10		320	21	 6 x 50 mm
155	4		351	16	 3,5 x 15 mm
156	4		354	8	 3,5 x 25 mm
190	38	 Ø8 x 30 mm	408	4	 M4 x 9 mm
202	8		511	4	
204	2		748	4	

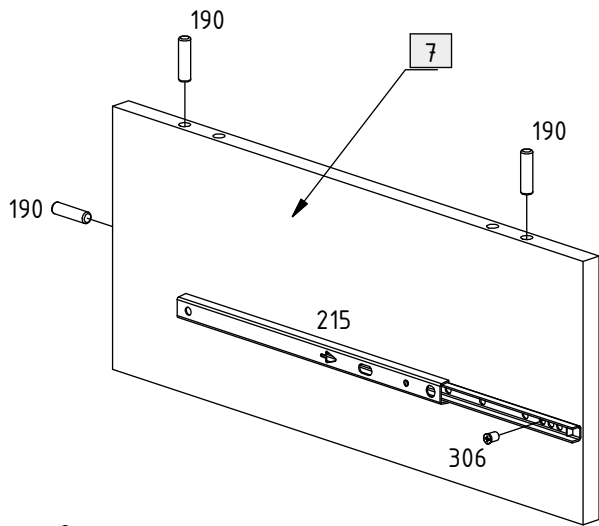
2x



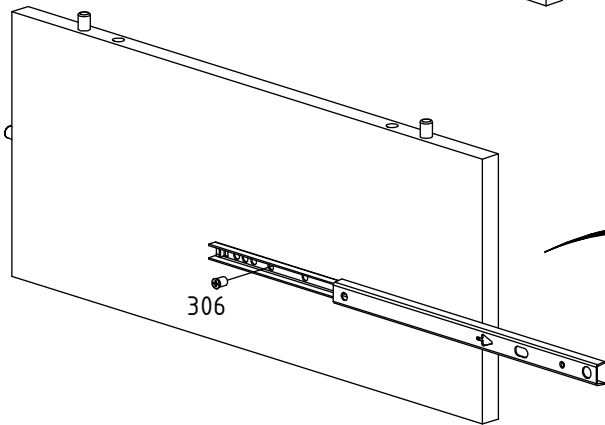




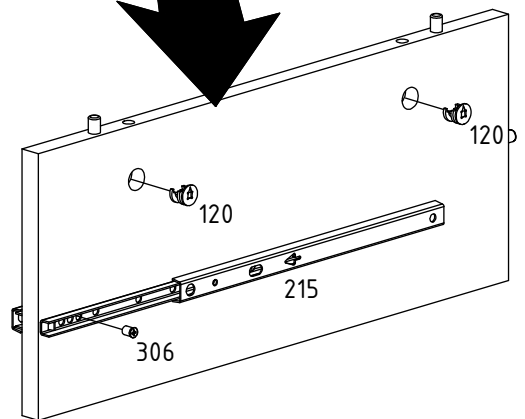




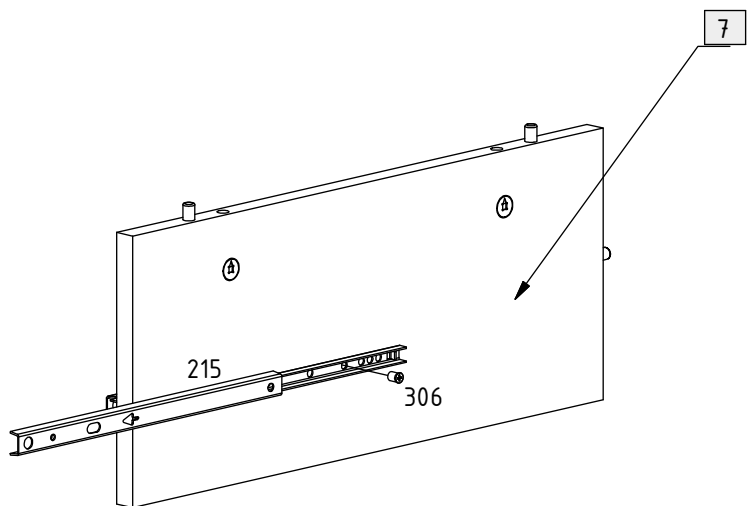
1.



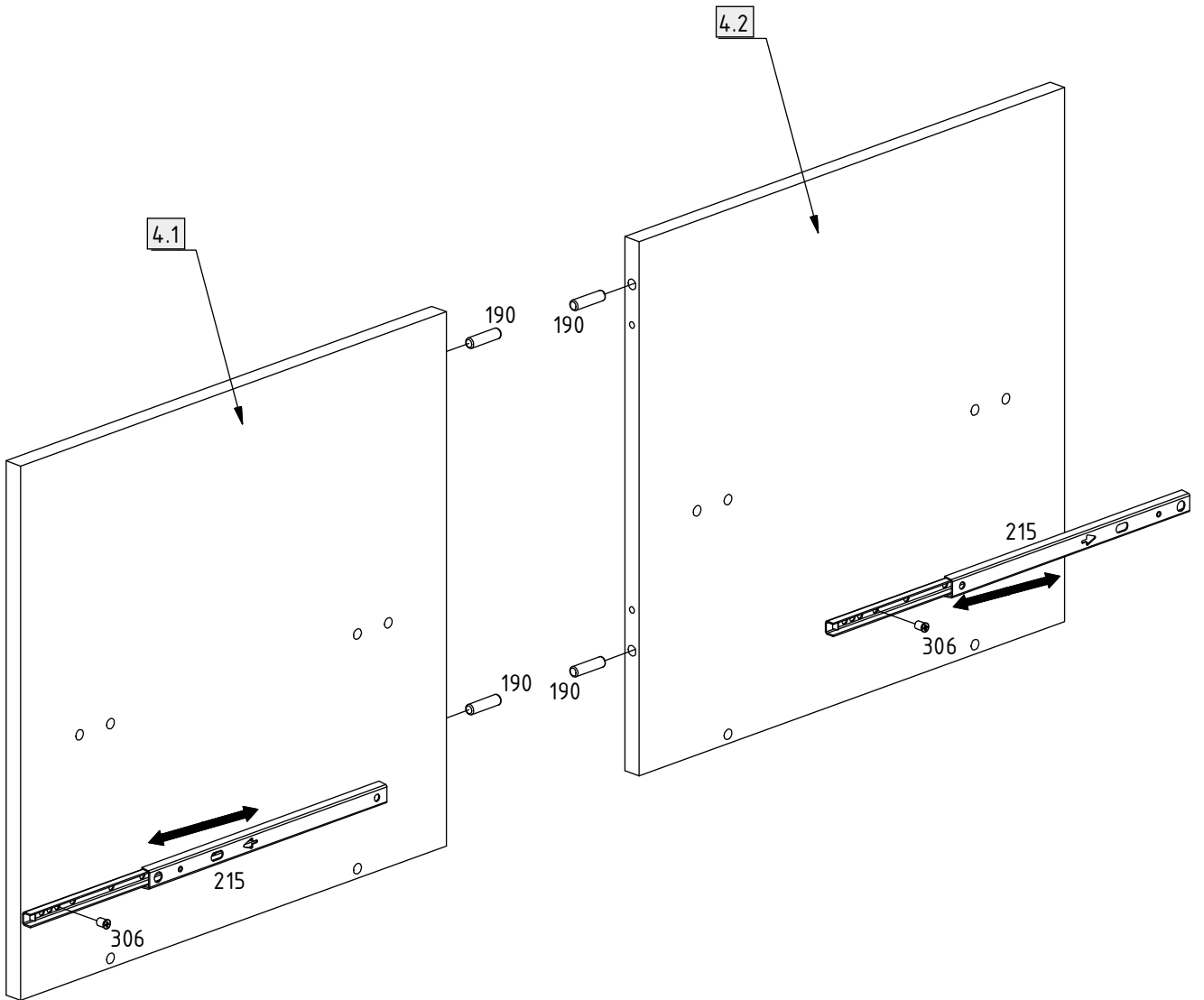
2.

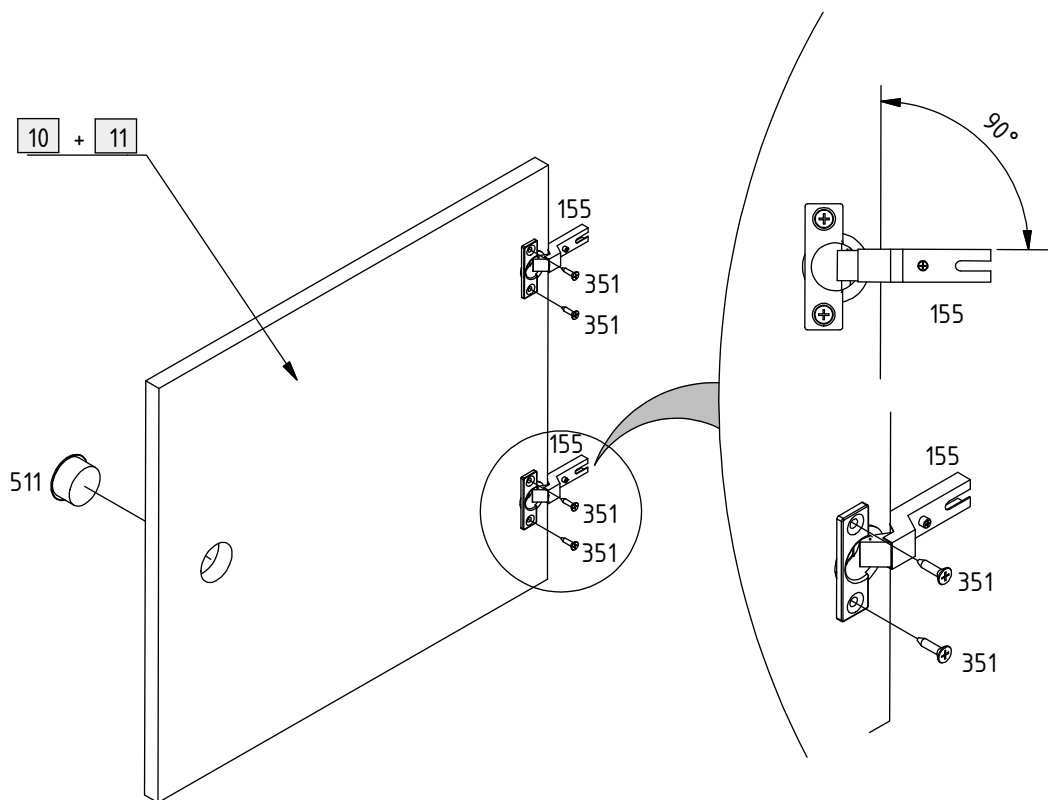
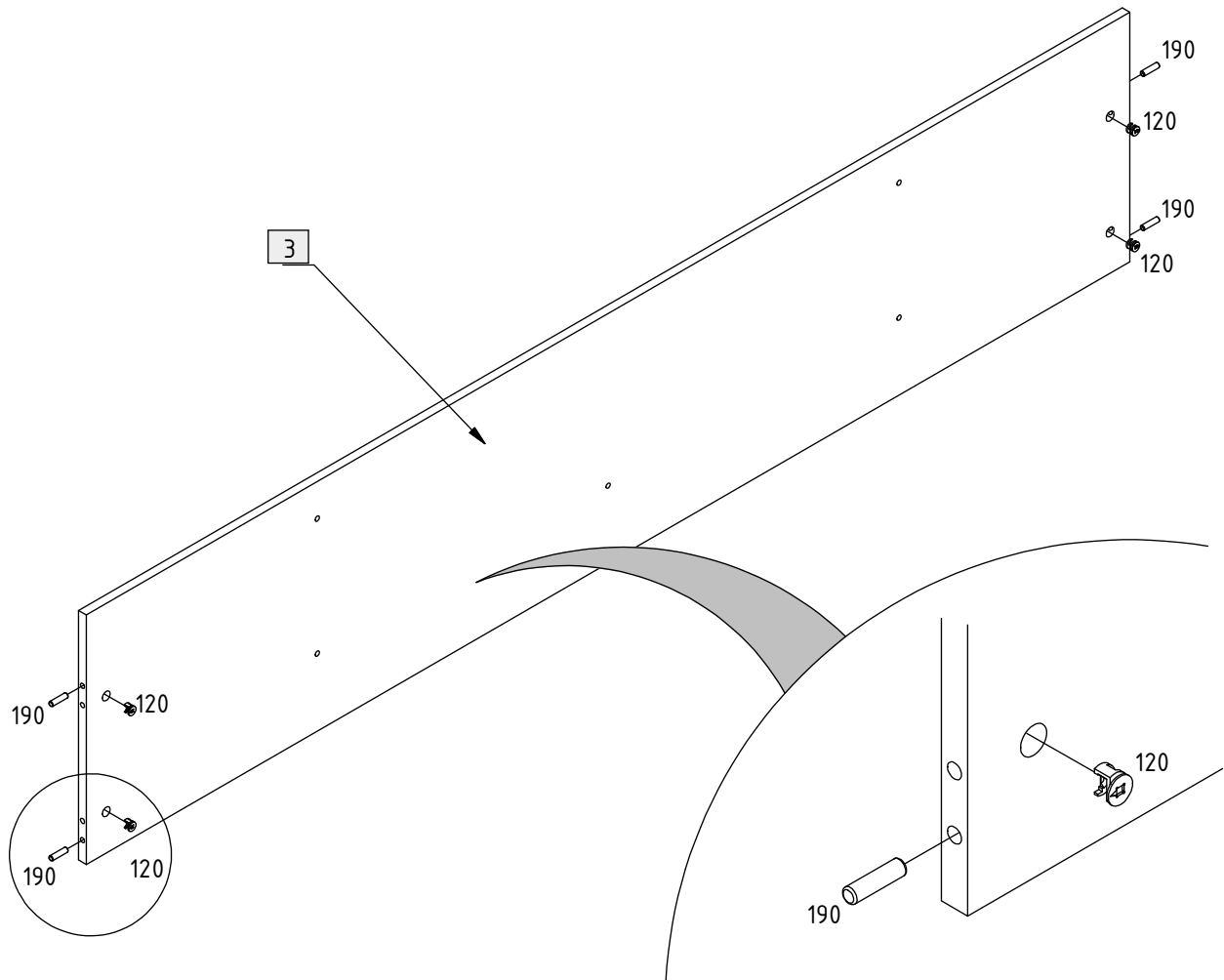


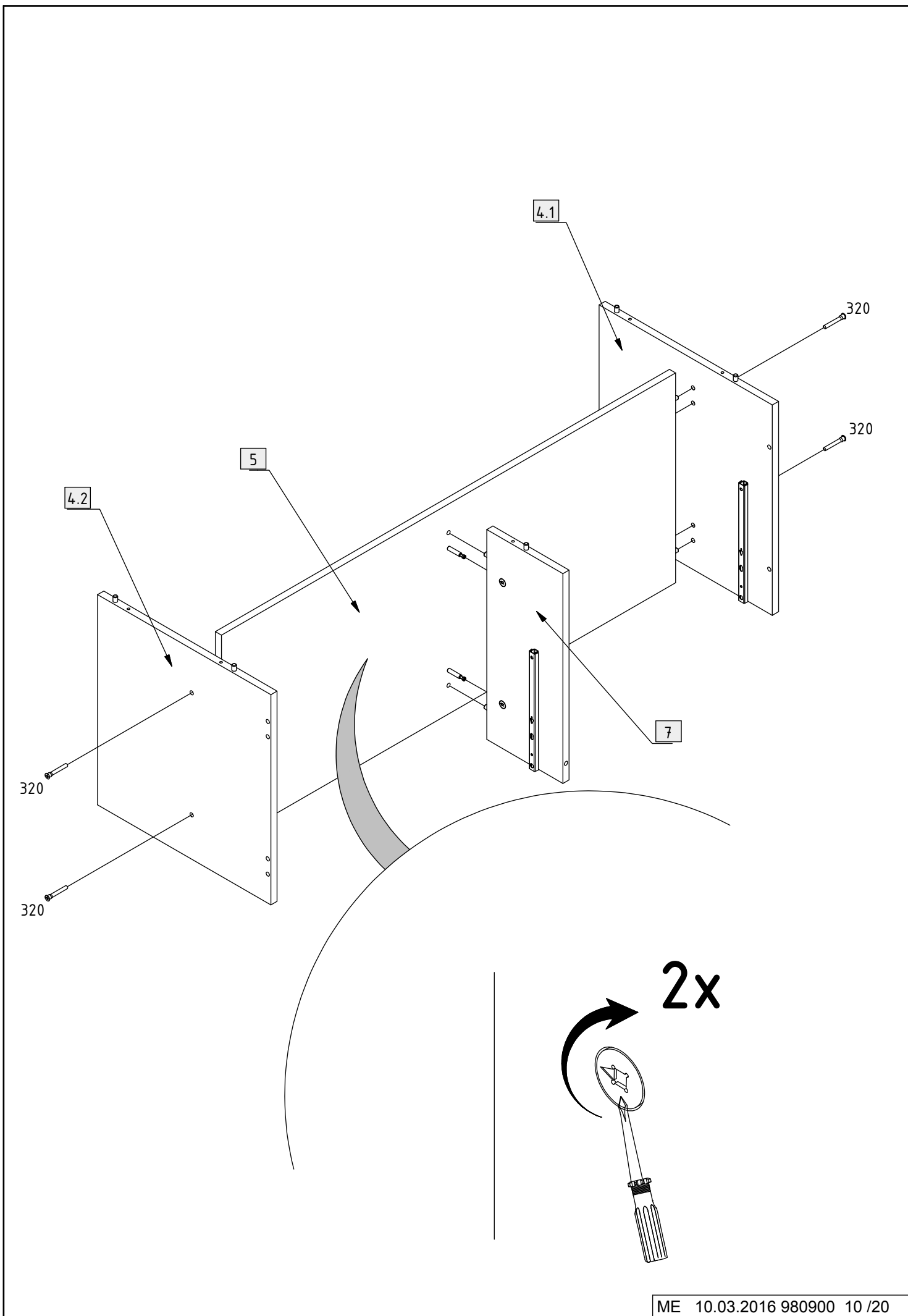
3.

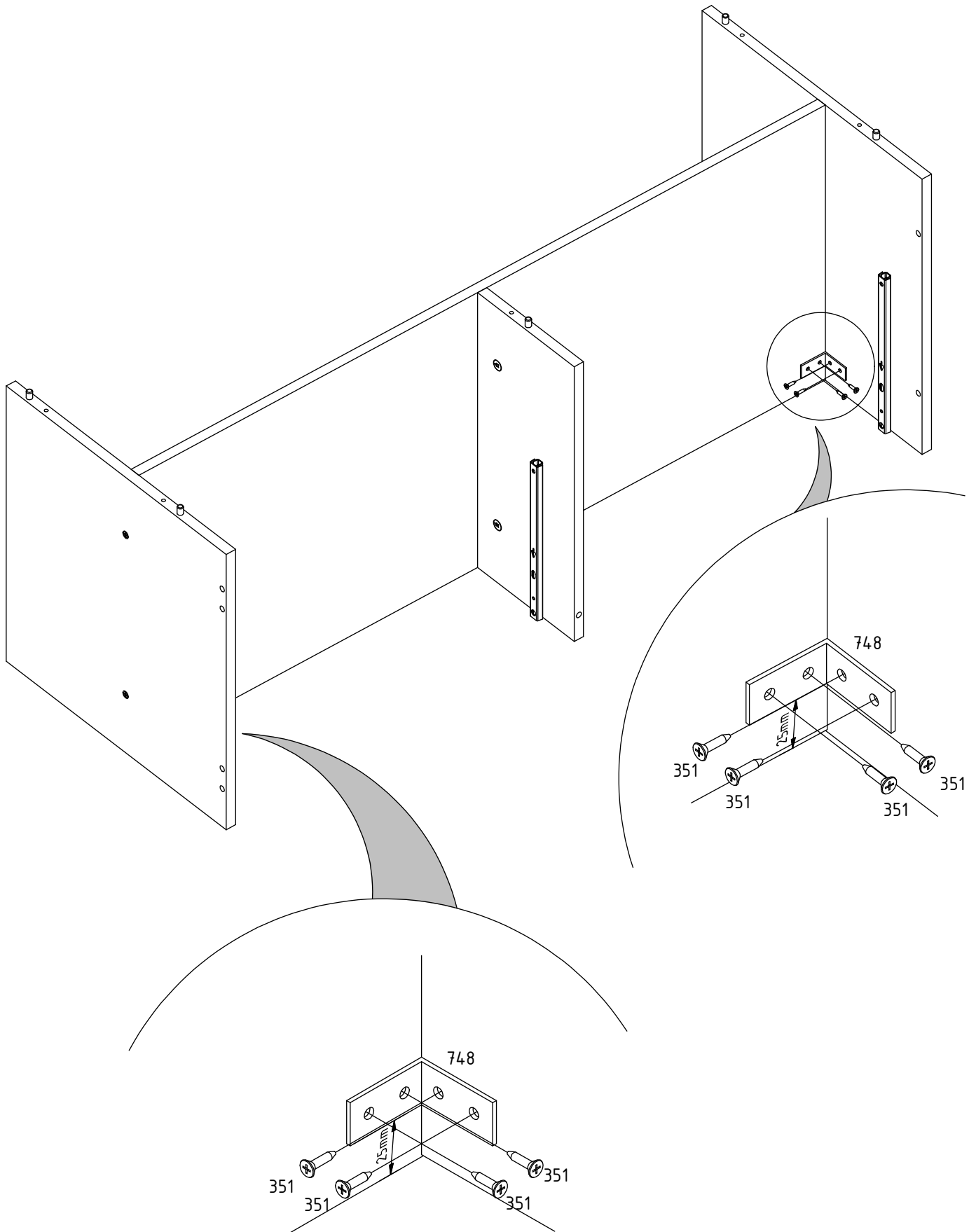


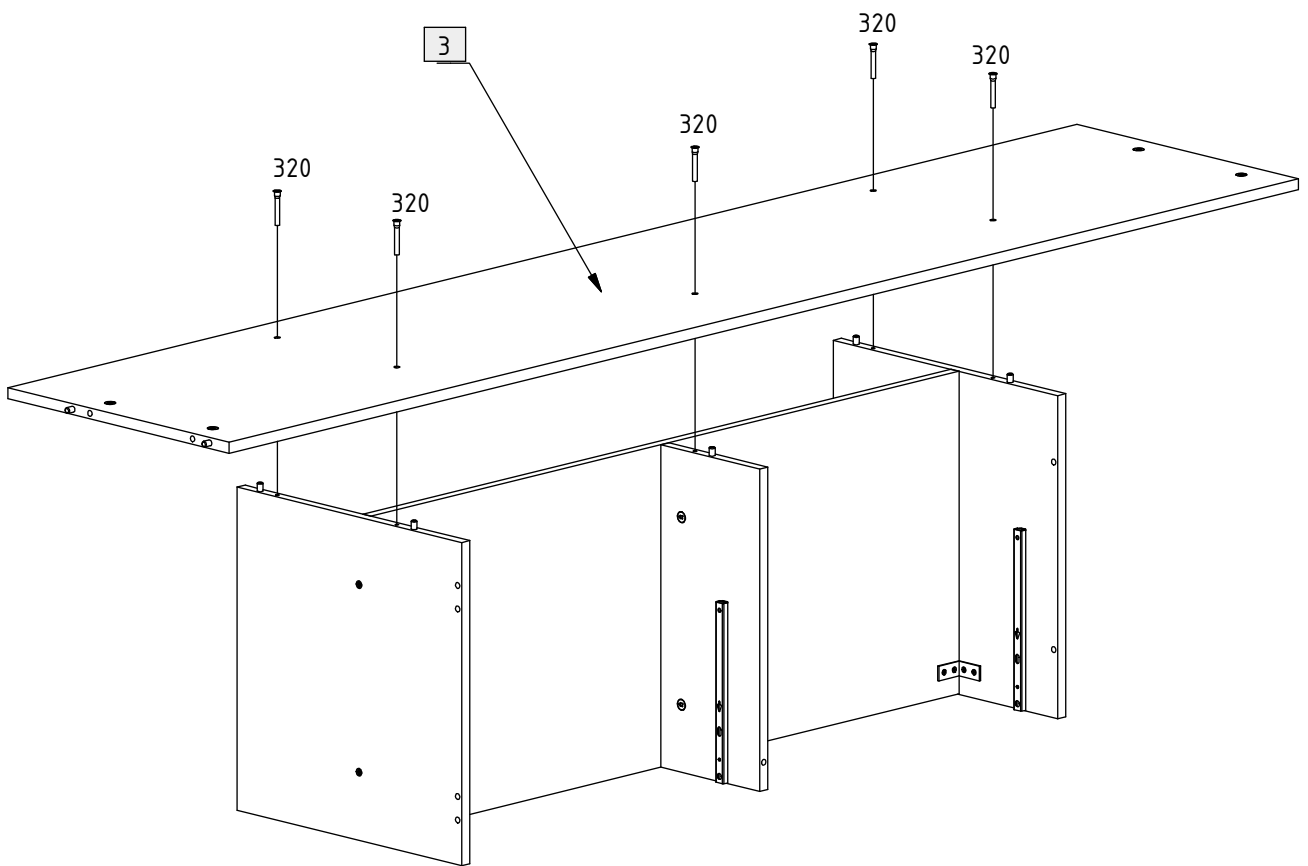
4.

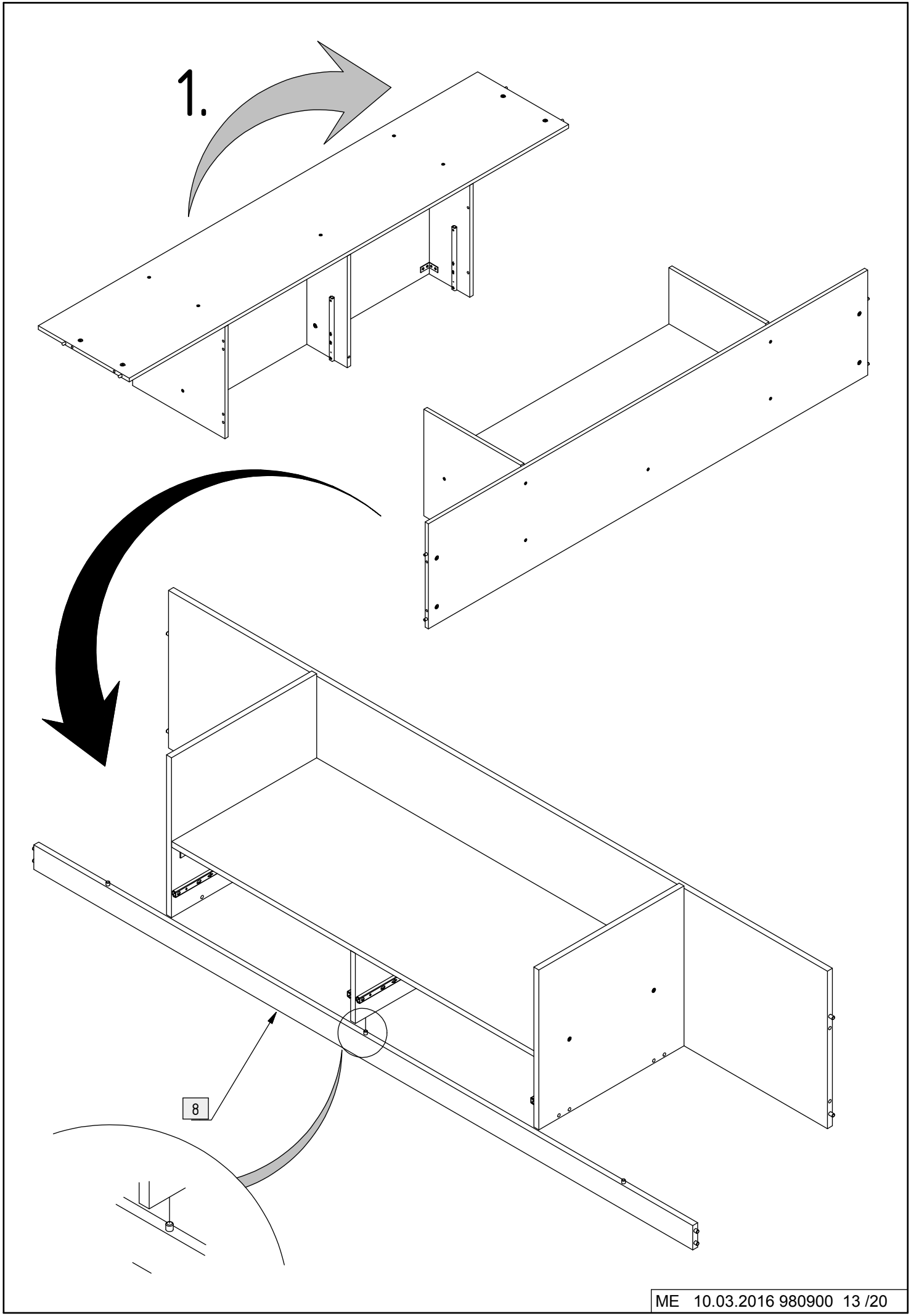


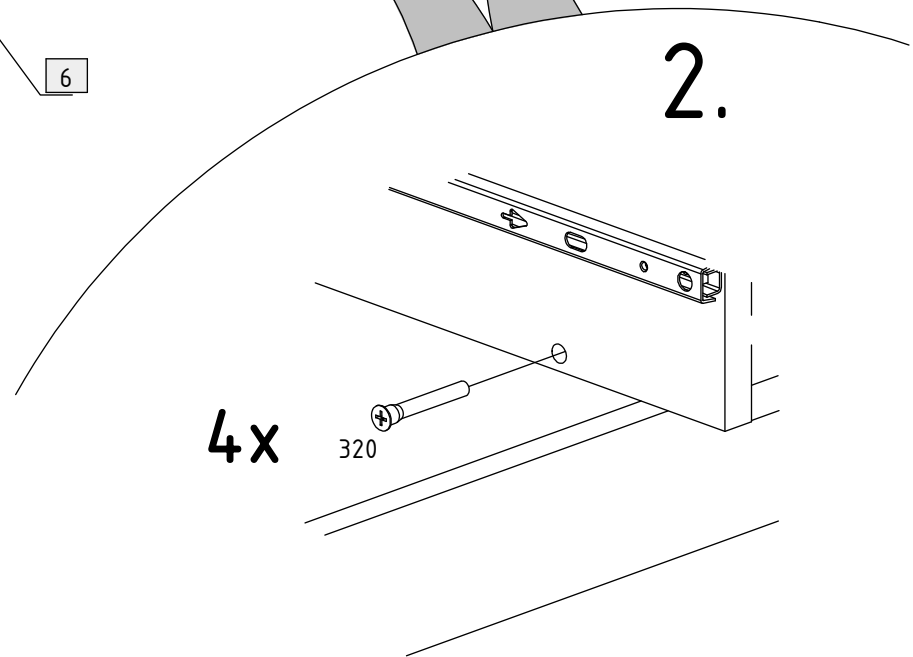
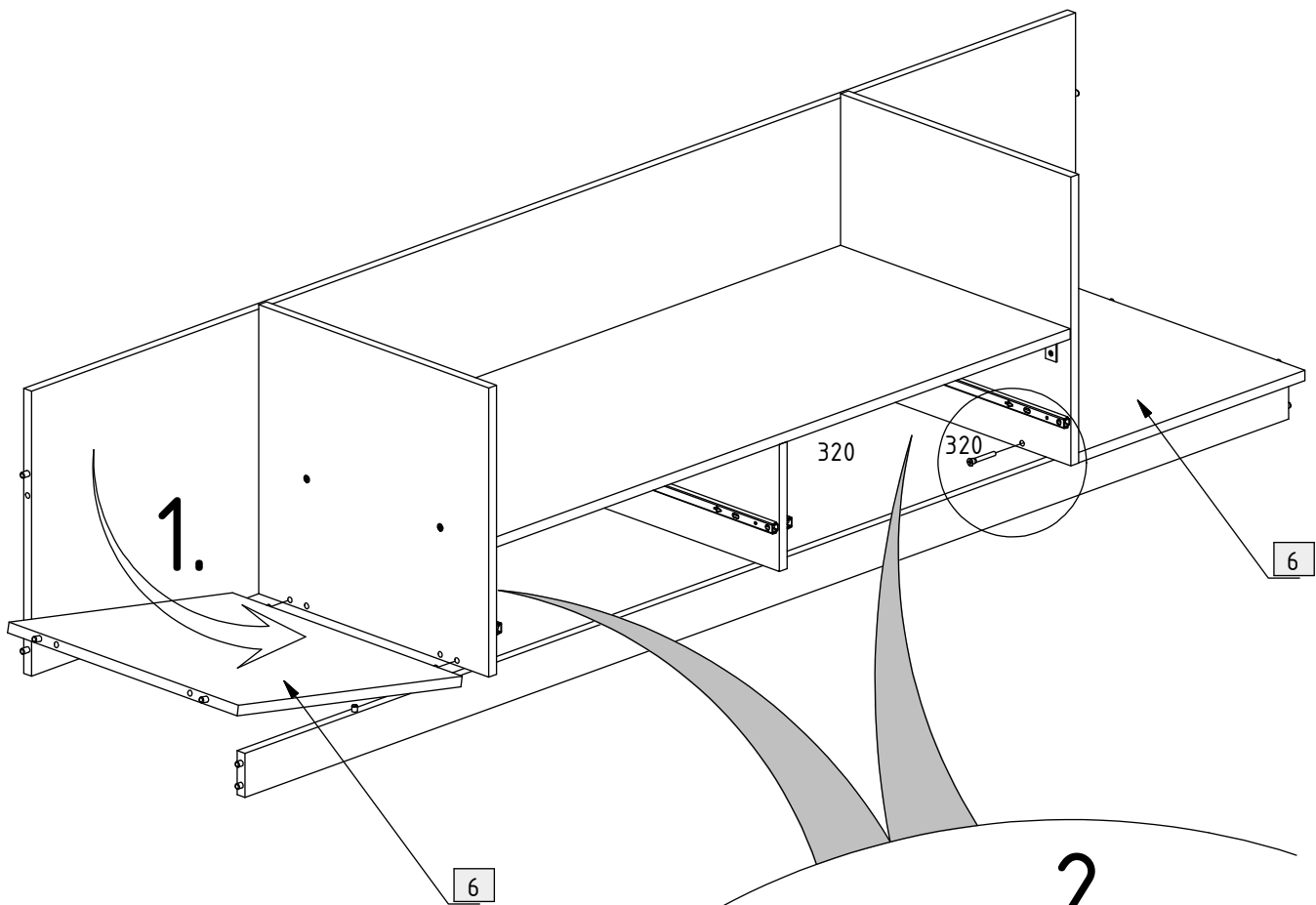


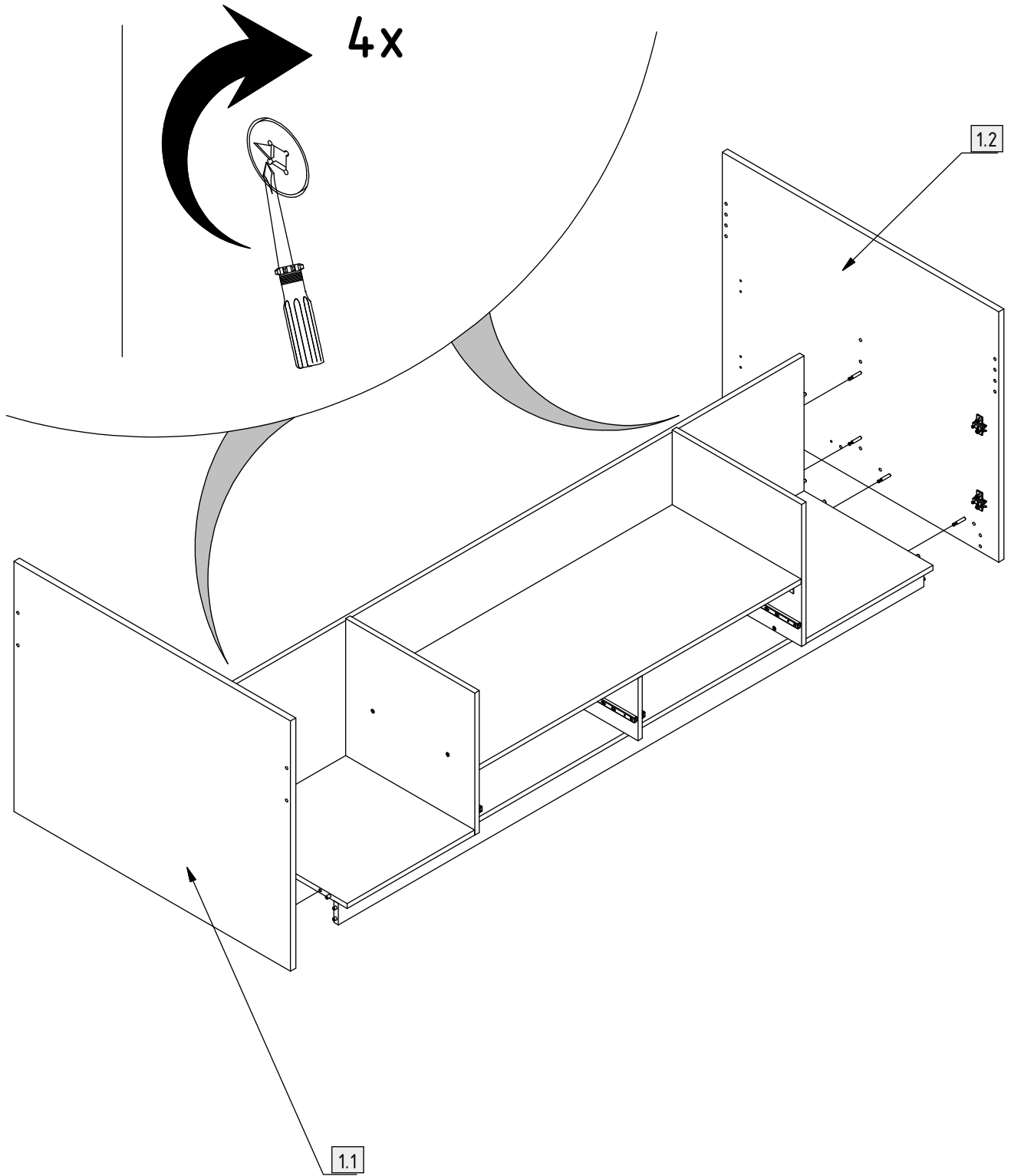


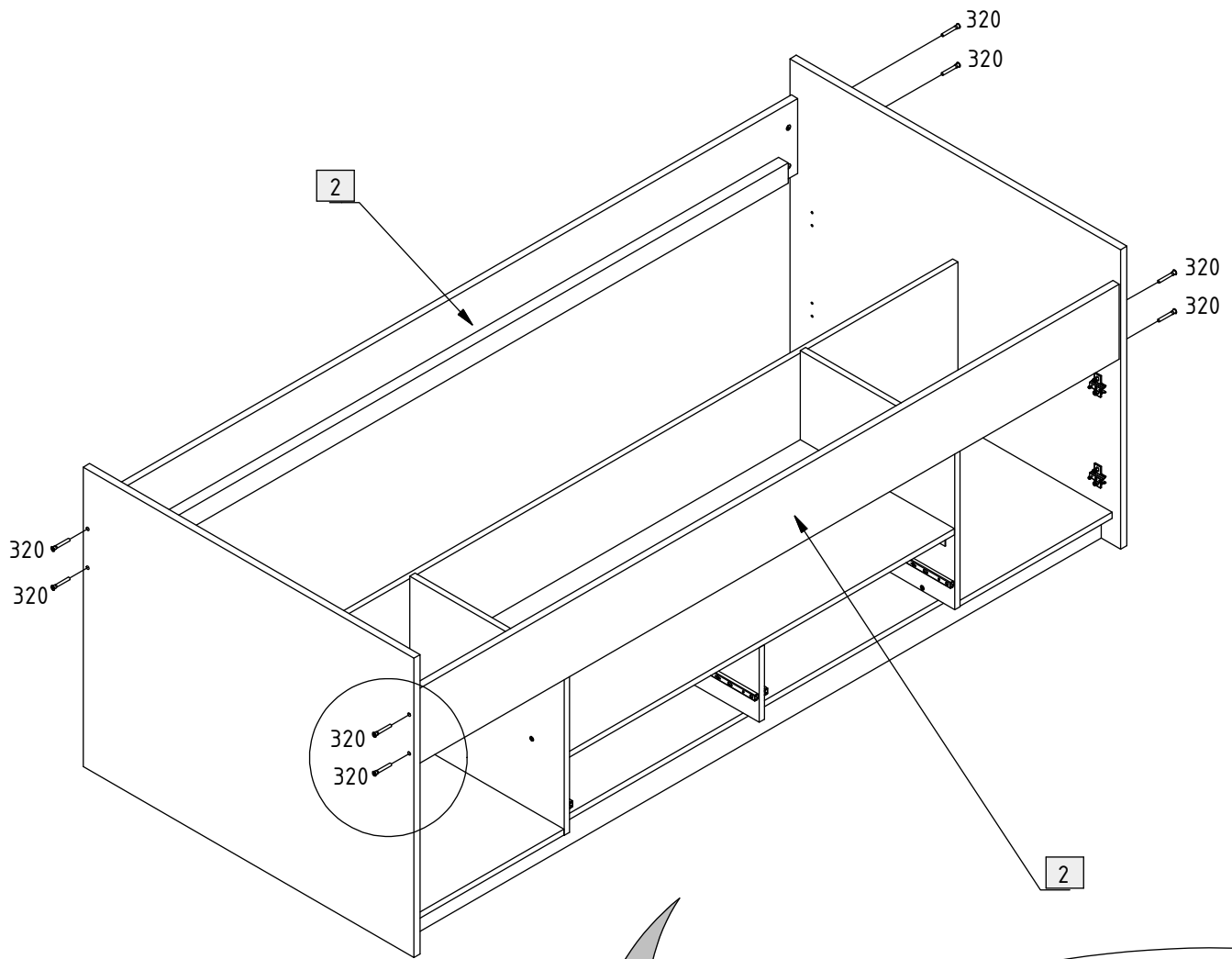




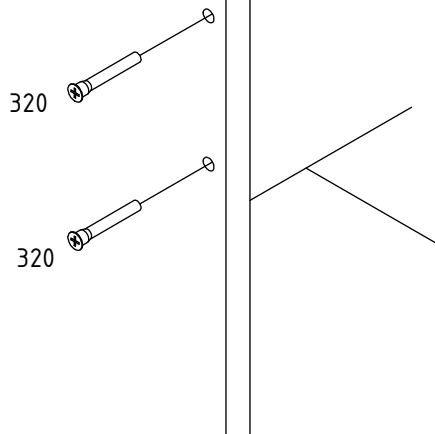




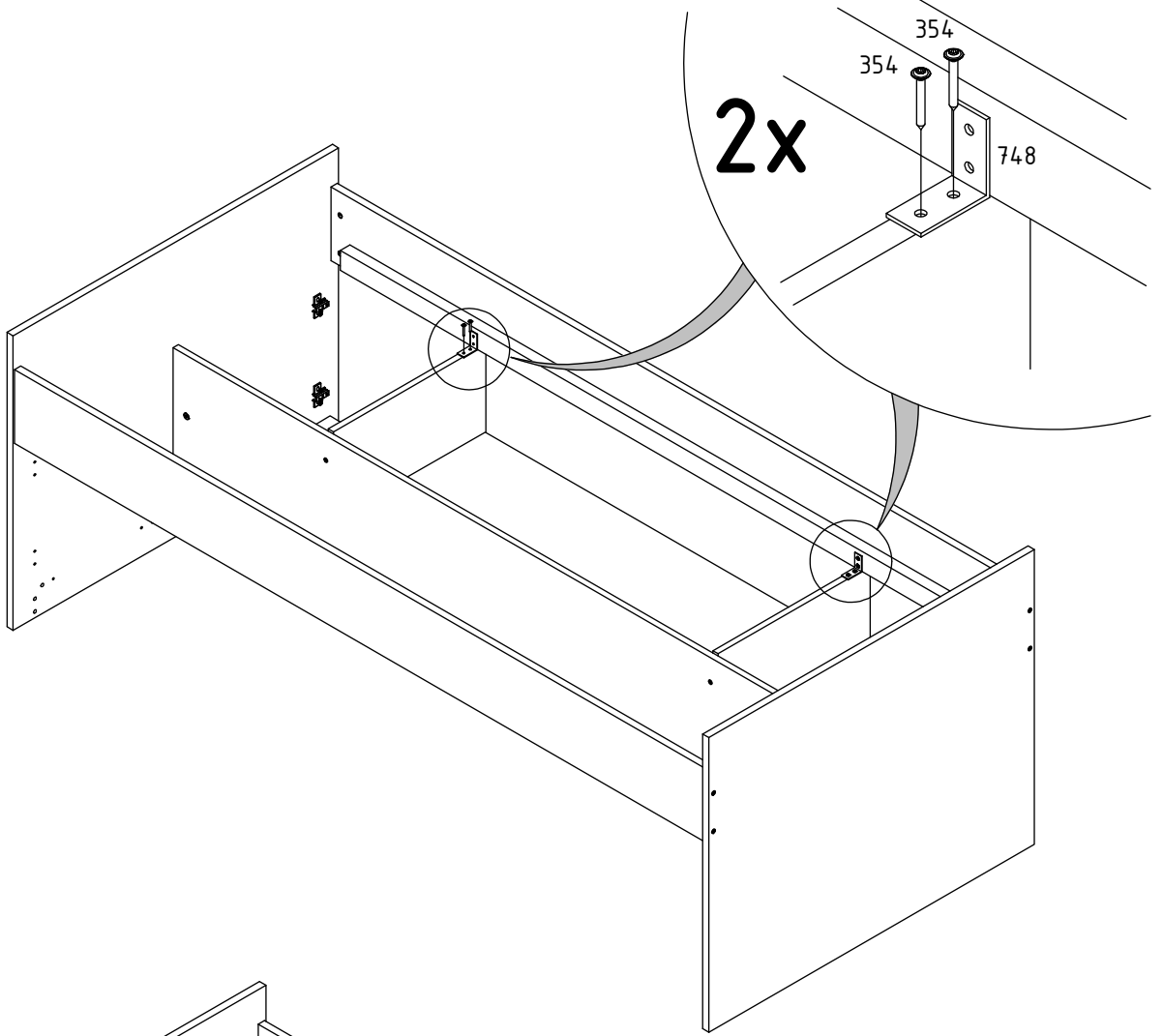




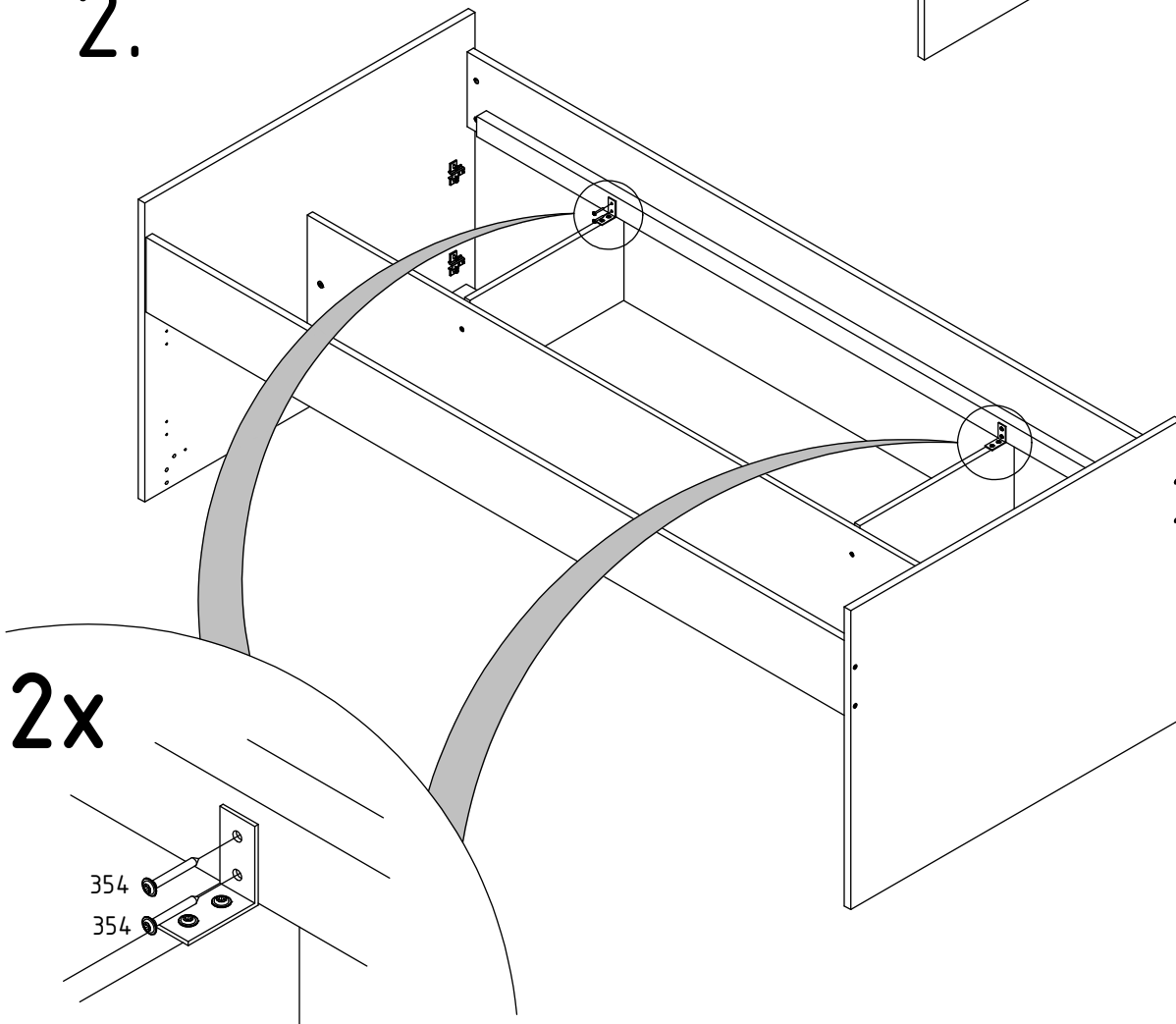
4x



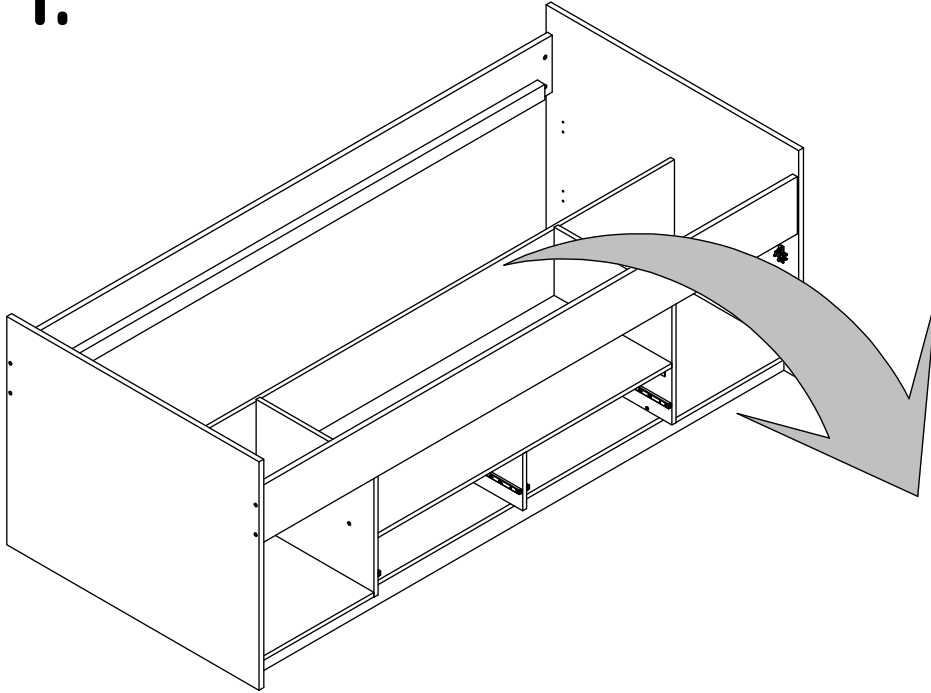
1.



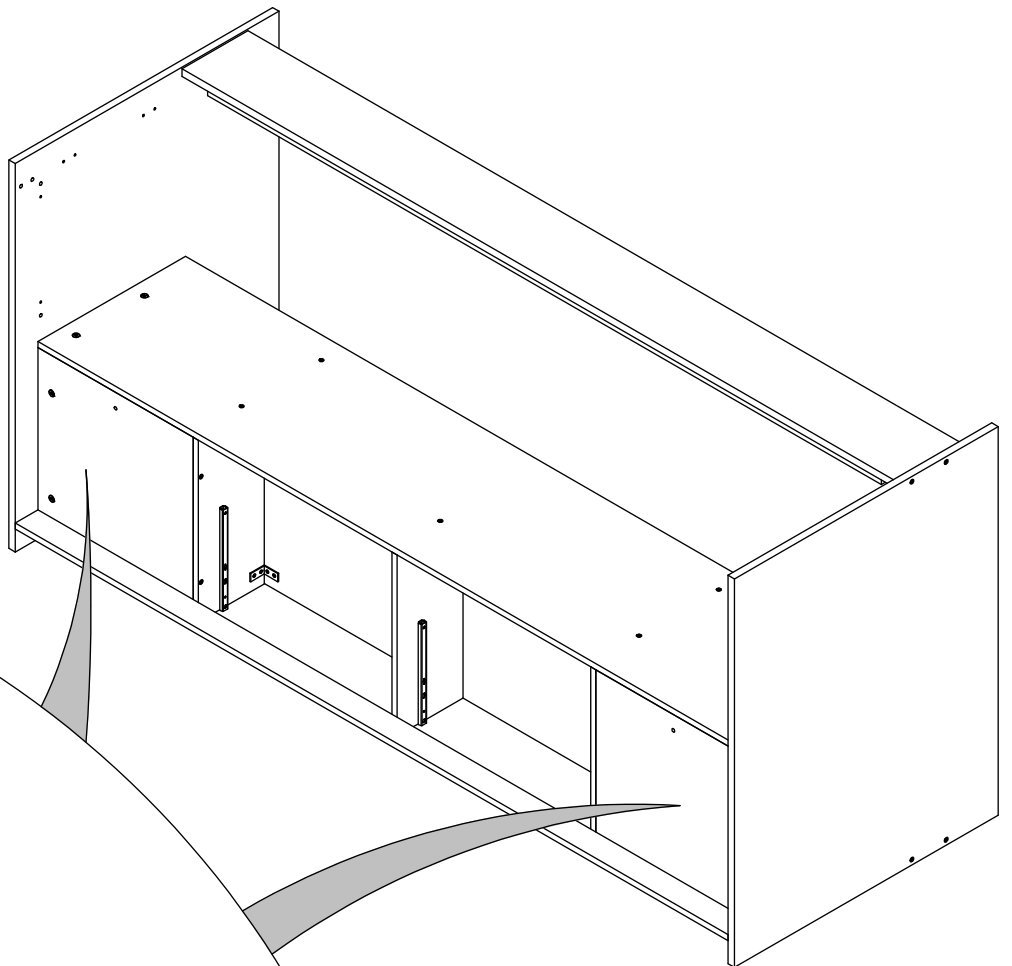
2.



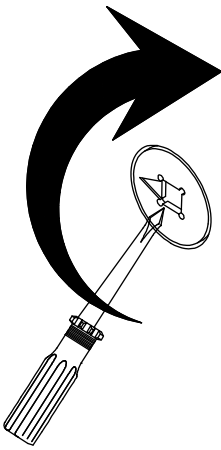
1.



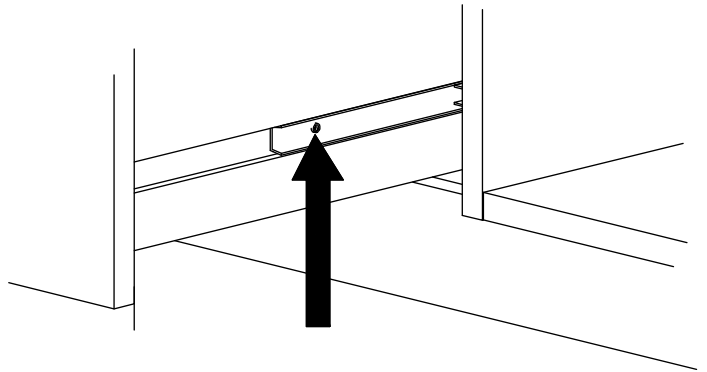
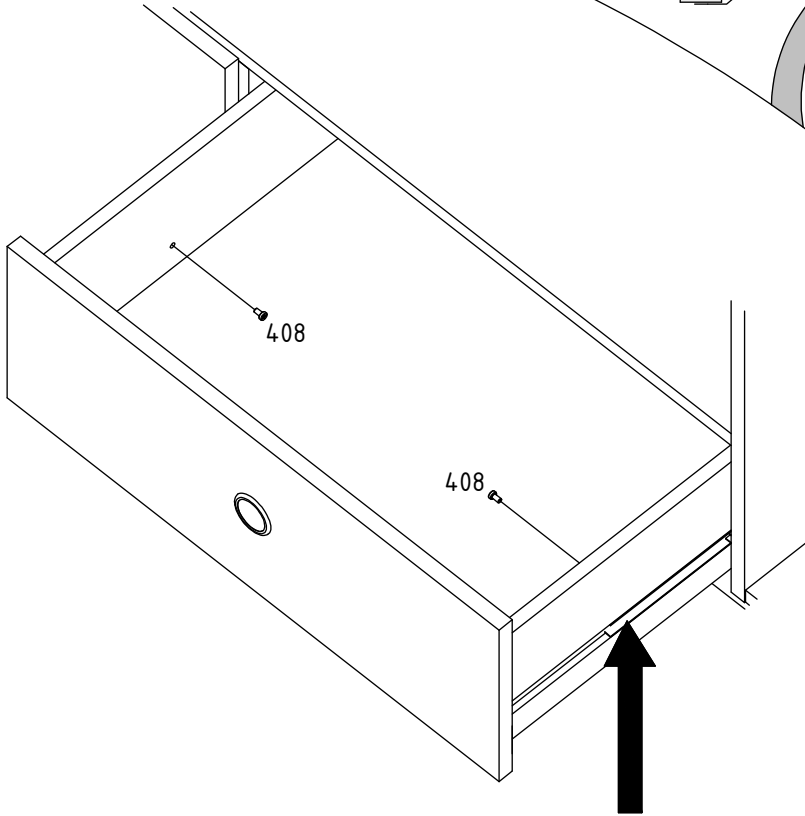
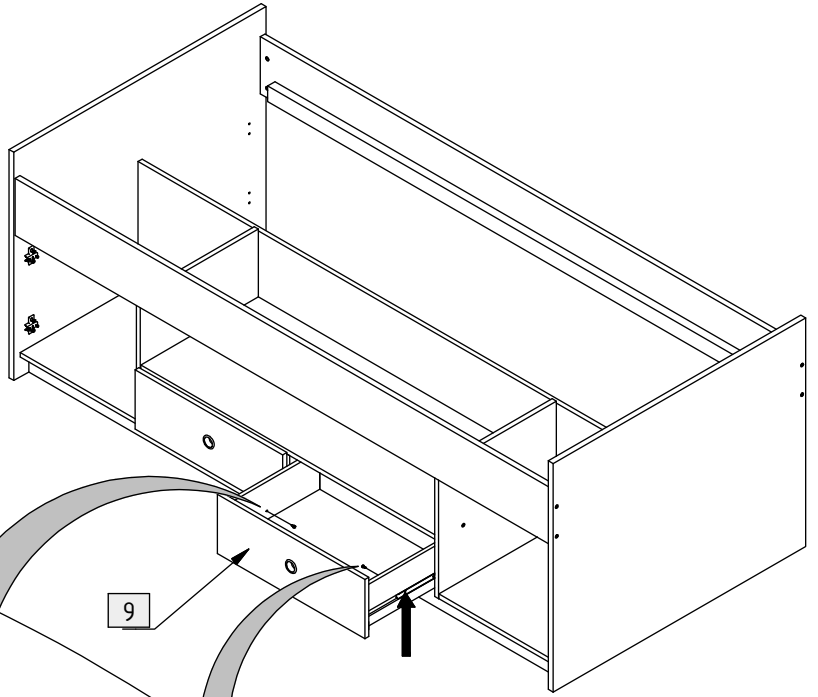
2.

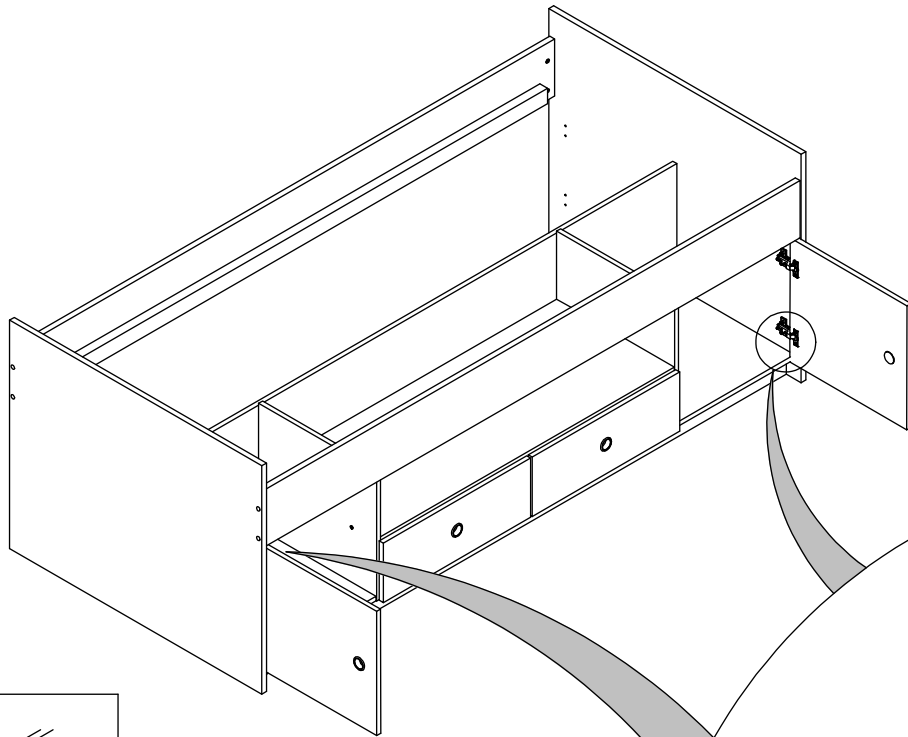


4x

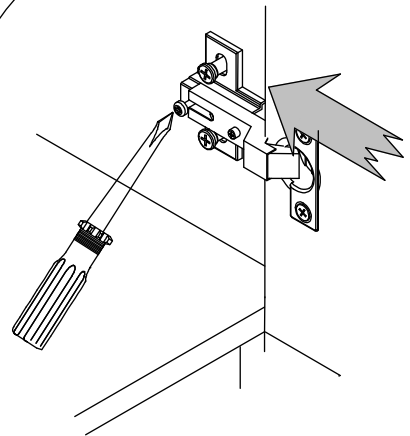
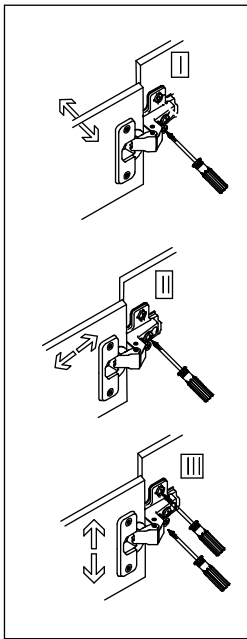


2x





4x



102

102

