

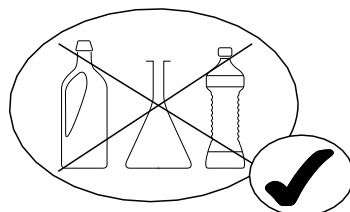
MEUBLES  
DEMEYERE

SAV  
SPAREPARTS  
KUNDERDIENST  
POST VENTAS  
SERVICE NA VERKOOP  
SERVIZIO POST-VENDITA  
SERVICO DEPOIS DE VENDA  
SERWIS POGWARANCYJNY

# 1345 0

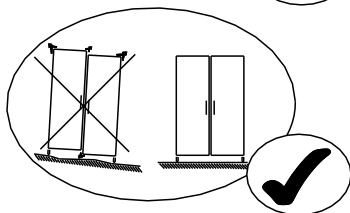
**FR MEUBLES A FIXER AU MUR:**

- FIXER LE MEUBLE AU MUR AVEC LES ATTACHES PREVUES A CET EFFET
- VERIFIER QUE LES VIS ET LES CHEVILLES UTILISEES SONT ADAPTEES AU SUPPORT



**ES MUEBLES A FIJAR EN LA PARED:**

- FIJAR EL MUEBLE EN LA PARED CON LAS GRAPAS PREVISTAS
- COMPROBAR QUE LOS TORNILLOS Y LAS CLAVIJAS UTILIZADAS SON ADAPTADAS AL SOPORTE

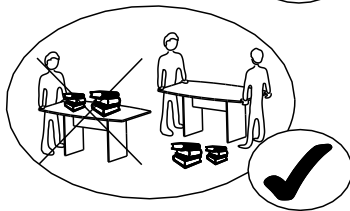


**PT MOVEIS A FIXAR NA PAREDE:**

- FIXAR O MOVEL NA PAREDE COM OS PRENDES PREVISTOS
- VERIFICAR QUE OS PARAFUSOS E AS CAVILHAS UTILIZADOS SAO ADAPTADOS OA SUPORTE

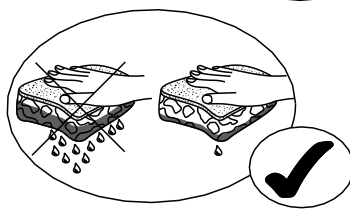
**EN FURNITURES TO BE HOLD ON THE WALL:**

- HOLD THE FURNITURE ON THE WALL WITH THE FASTENINGS PROVIDED FOR THIS PURPOSE
- CHECK THAT THE SCREW AND PEGS FIT WITH THE SUPPORT



**IT MOBILI DA FISSARE AL MURO:**

- FISSARE IL MOBILE AL MURO CON LE FLANGIE PREVISTE A TALE SCOPO
- VERIFICARE CHE LE VITI ED I PERNI USATI SIANO ADATTI A QUEL TIPO DI SUPPORTO



**PL MEBEL PRZEZNACZONY DO ZAINSTALOWANIA NA ŚCIANIE:**

- NALEŻY ZAMONTOWAC TEN MEBEL NA ŚCIANIE PRZEZNACZONYMI DO TEGO CELU UCHWYTAMI
- NALEŻY SPRAWDZIĆ CZY ŚRUBY I KOSZULKI SĄ ODPOWIEDNIEJ WIELKOŚCI W STOSUNKU DO UCHWYTÓW

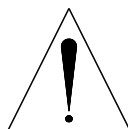
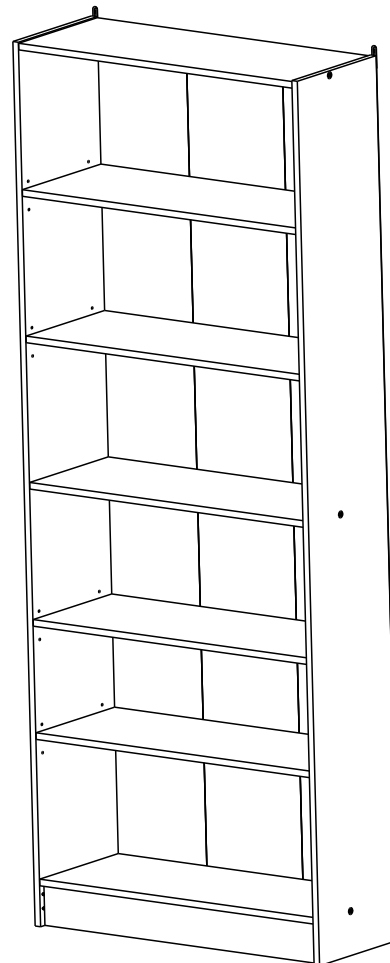
**DE MOEBEL AN DER MAUER ZU BEFESTIGEN:**

- BEFESTIGEN SIE DAS MOEBELSTUECK MIT DEN DAFUER VORGESEHENEN BEFESTIGUNGSHAKEN
- UEBERPRUEFEN SIE BITTE DASS DIE SCHRAUBEN UND DUEBEL MIT DEM MATERIAL DER MAUER UEBEREINSTIMMEN

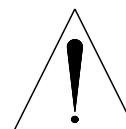


**NL MEUBELS DIE AAN DE MUUR GEFIXEERD MOETEN WORDEN:**

- FIXEER HET MEUBEL AAN DE MUUR MET DE DAARVOOR BESTEMDE HAKEN
- VERFIEER OF DE GEBRUIKTE SCHROEVEN BIJ DE BEVESTIGINGSHAAK HOREN



**OH 30MN**



**FR SECURITE**

RESPECTER LES INSTRUCTIONS DE MONTAGE DECRITES DANS LA NOTICE.

**EN CAUTION**

FOLLOW CAREFULLY THE ASSEMBLING INSTRUCTIONS DESCRIBED IN THE DIRECTIONS.

**DE SICHERHEITSVORSCHRIFTEN**

BEACHTEN SIE BITTE UNBEDINGT DIE ANGEgebenEN AUFBAUVORSCHRIFTEN.

**ES SEGURIDAD**

RESPECTAR LAS INSTRUCCIONES DE MONTAJE DESCRIBIDAS EN EL FOLLETO.

**NL VEILIGHEID**

DE IN DE GEBRUIKSAANWIJZING BESCHREVEN INSTRUCTIES RESPECTEREN.

**IT SICUREZZA**

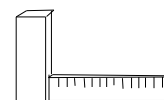
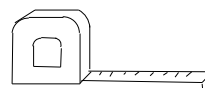
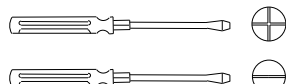
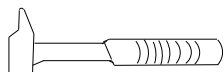
RISPETTARE LE INSTRUZIONI DI MONTAGGIO DESCRITTE NEEL 'AVVERTENZA.

**PT SEGURANCA**

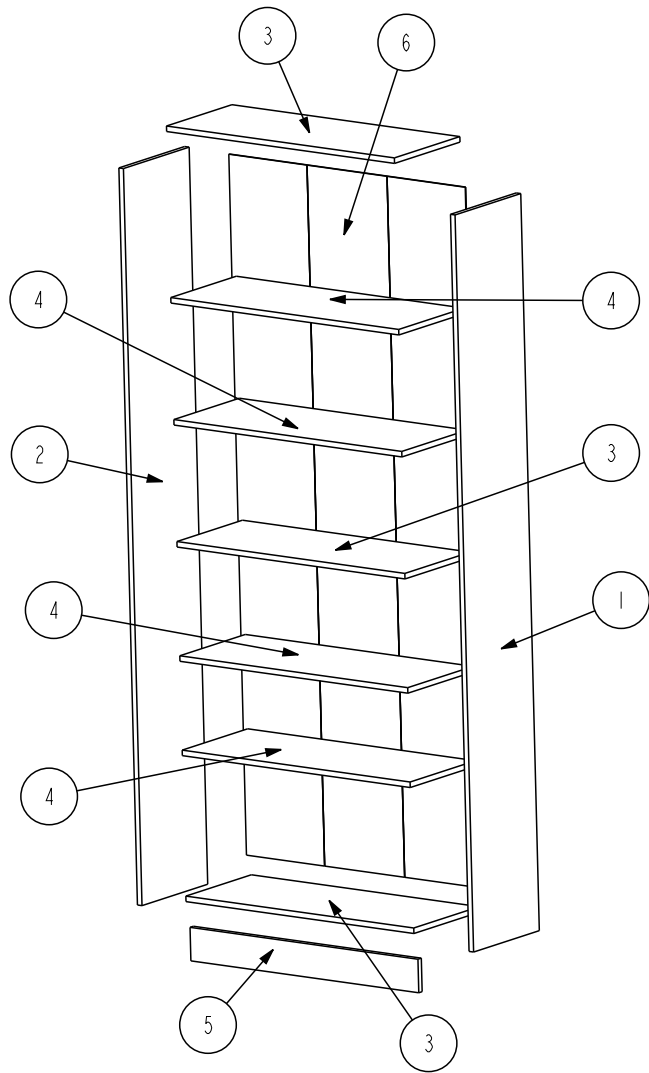
RESPEITAR AS INSTURACOS DE MONTAGEM DESCRIVEDAS NA INSTRUCOES DE USO.

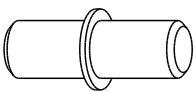
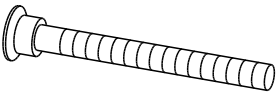

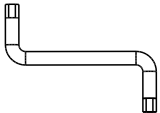
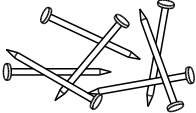



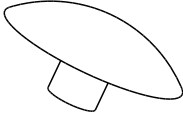
**PL UWAGA**

PROSZE, PRZESTRZEGAC INSTRUKCJI MONTAZU.

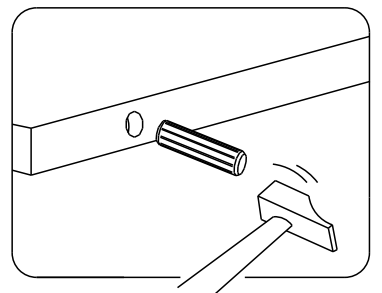
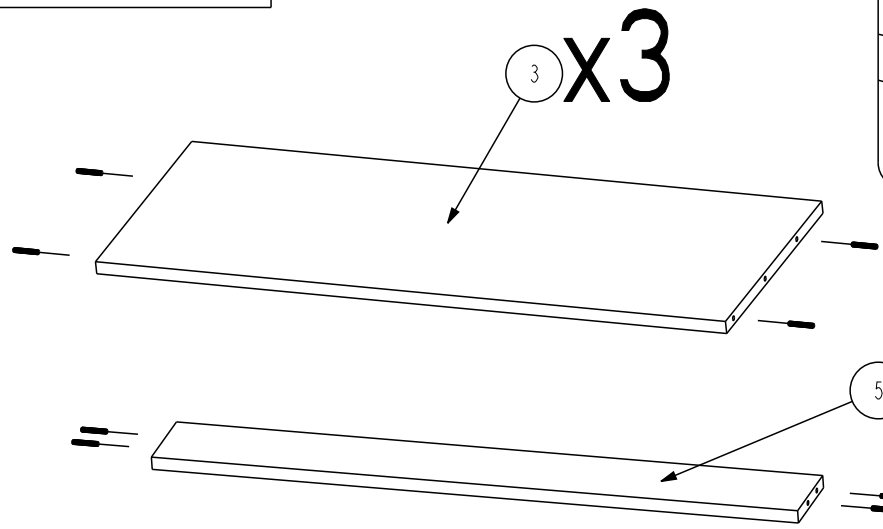
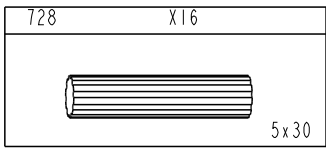


REP	DIM	QTE
1	2000 x 293	1
2	2000 x 293	1
3	749 x 292	3
4	749 x 292	4
5	749 x 91	1
6	1902 x 777	1

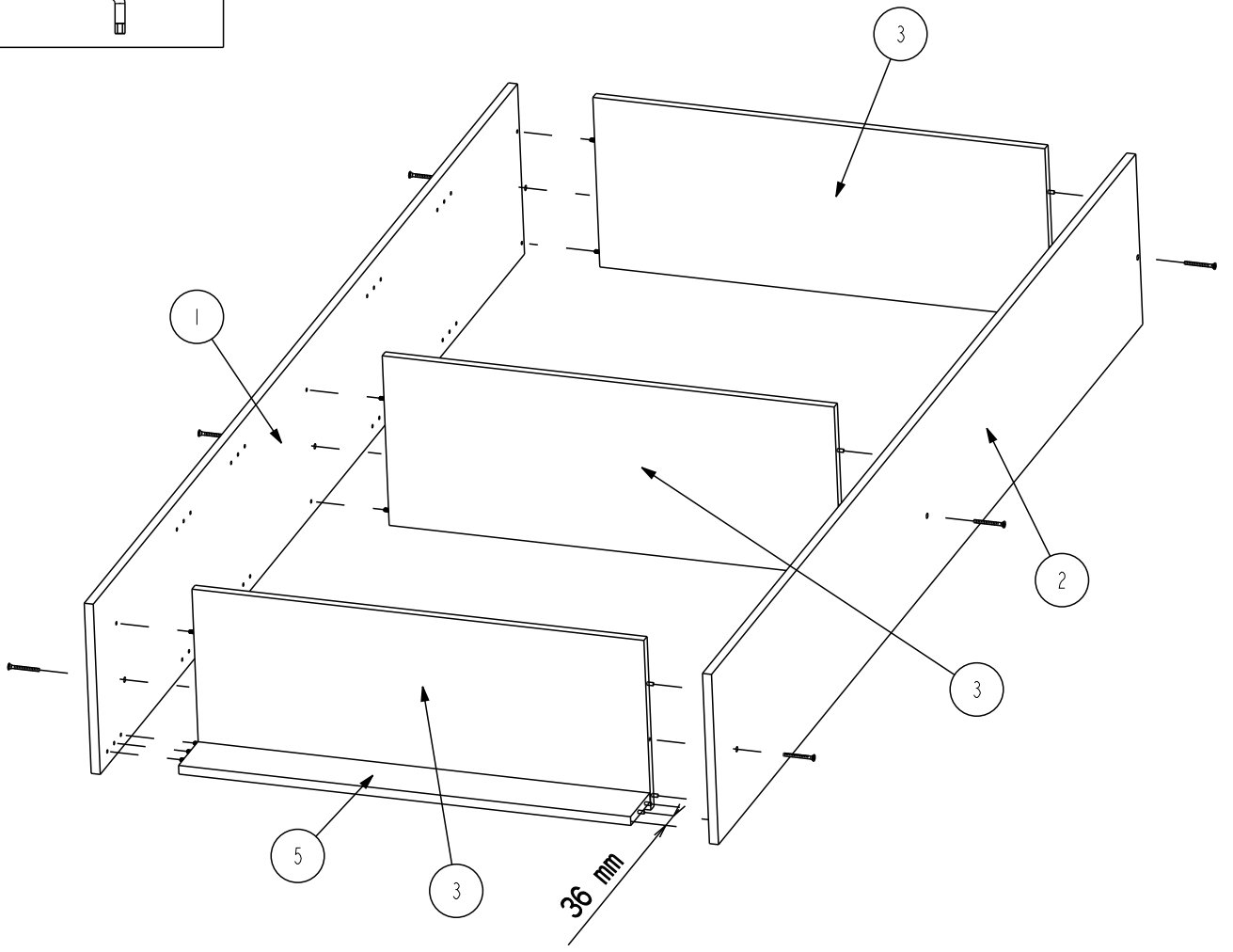
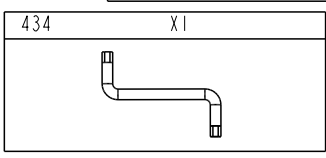
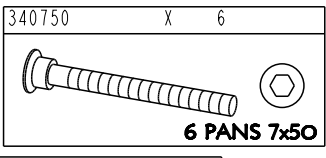


706 X 16 	340750 X 6  6 PANS 7x50	728 X 16  5x30
434 X 1 	604757 X 1  x30	700 X 2 
184 X 2 	907 X 4  VBA TR 3x16	1107 X 6 

1



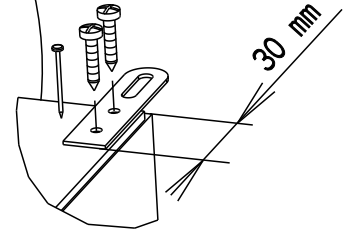
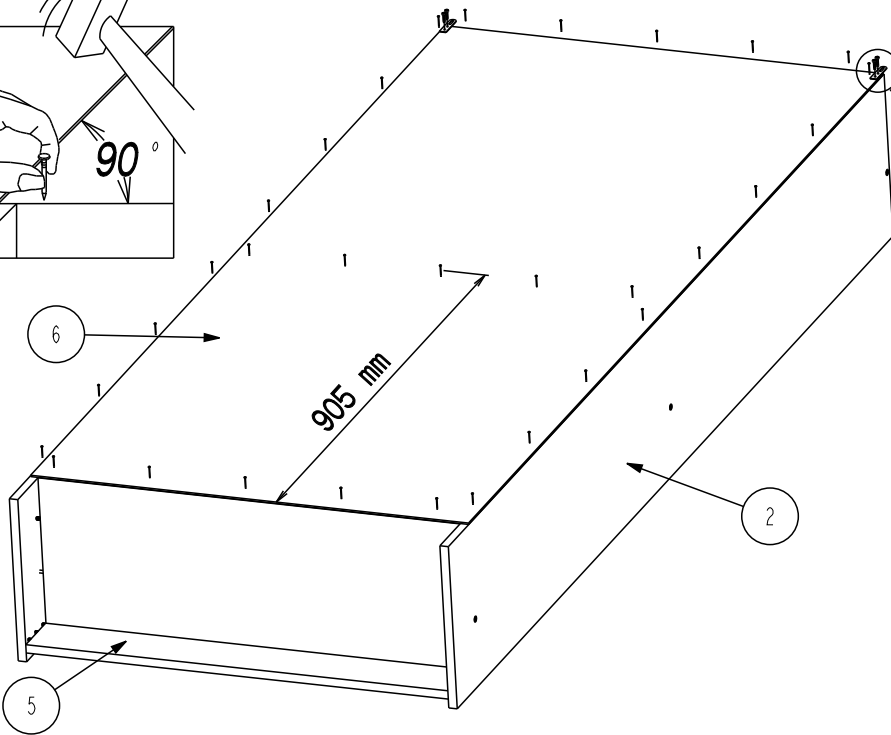
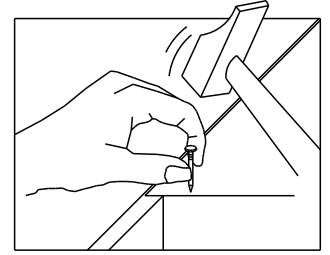
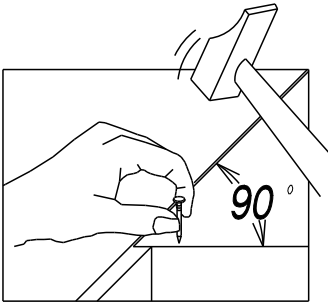
2



3

184	X 2	907	X 4	604757	X 1
		 VBA TR 3x16		 x30	

1345 0 15-Apr-08



4

700	X 2

1107	X 6

706	X 16

