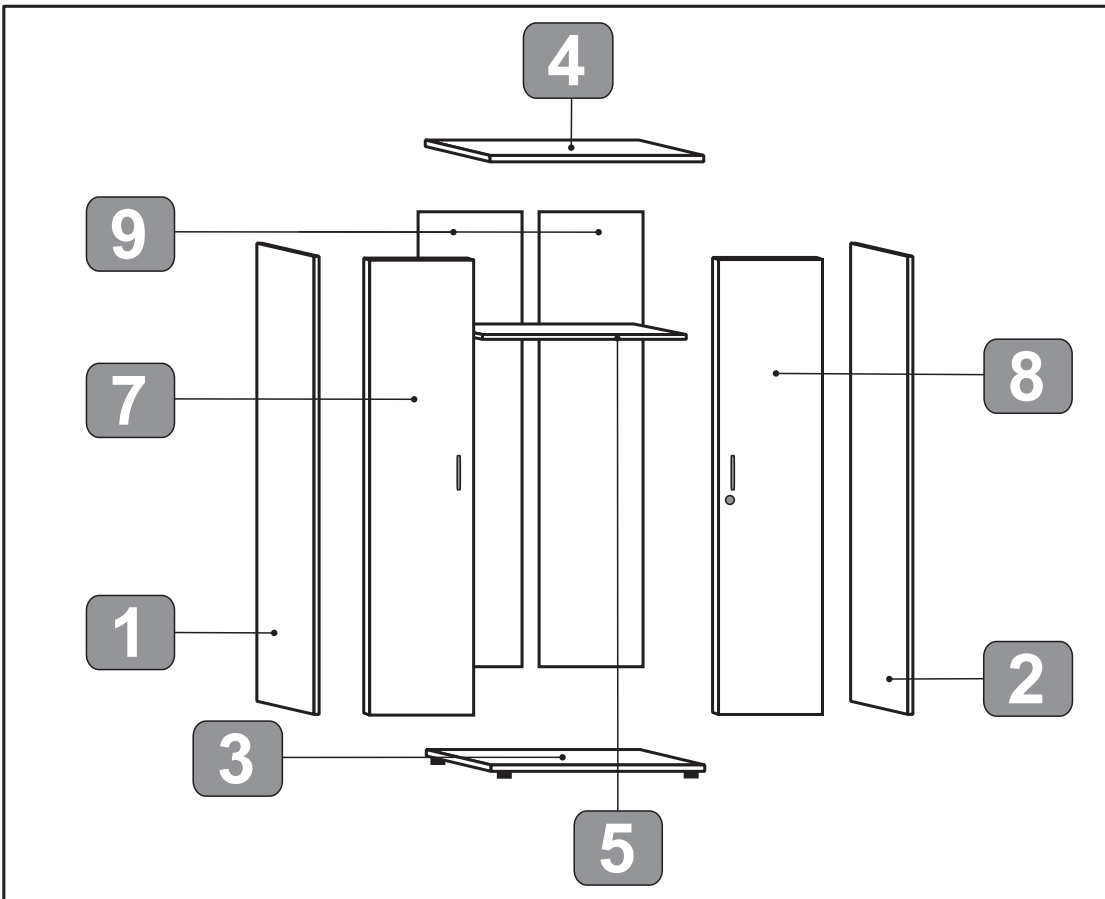
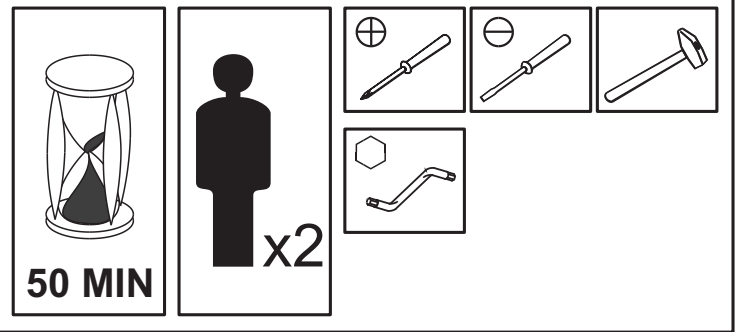


## MAG EURO 12

**03 -- 50**



*Avant de commencer, se reporter aux conseils de montage en annexe*

**Before starting, refer to the assembling advice in annex**


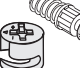



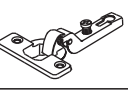
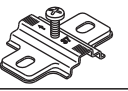

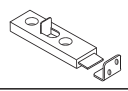


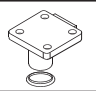


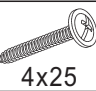
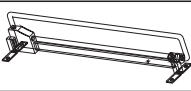
*Avanti di cominciare, riportate agli consigli di montaggio*

**Vor die montage, bitte beiliegende anweisungen folgen**

*Antes de començar, adiar se aos conselhos de montagem em anexo*

**Antes de empezar consulte los consejos para el montaje**

*Przed rozpoczęciem zapoznać się załączoną instrukcją montażu*

<b>Bag 2</b>			<b>Bag 3</b>		<b>Bag 4</b>		
a 12	b 12		f 45		a 4	b 4x25 4	
<b>Bag 5</b>				<b>Bag 7</b>			
a 6	b 6	c 6,3x13 24		a 1	b 3x13 2	c 3x20 2	
<b>Bag 8</b>			<b>Bag 9</b>			<b>Bag 10</b>	
a 1	b 3x20 4		a 2	d 4x25 4		a 1	b 4x16 4

# 1

