

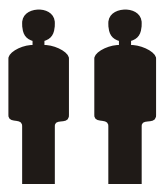
Modellname: **DOVER**
 Nazwa modelu:

Modellreihe: **SL -- 08**
 Numer modelu:

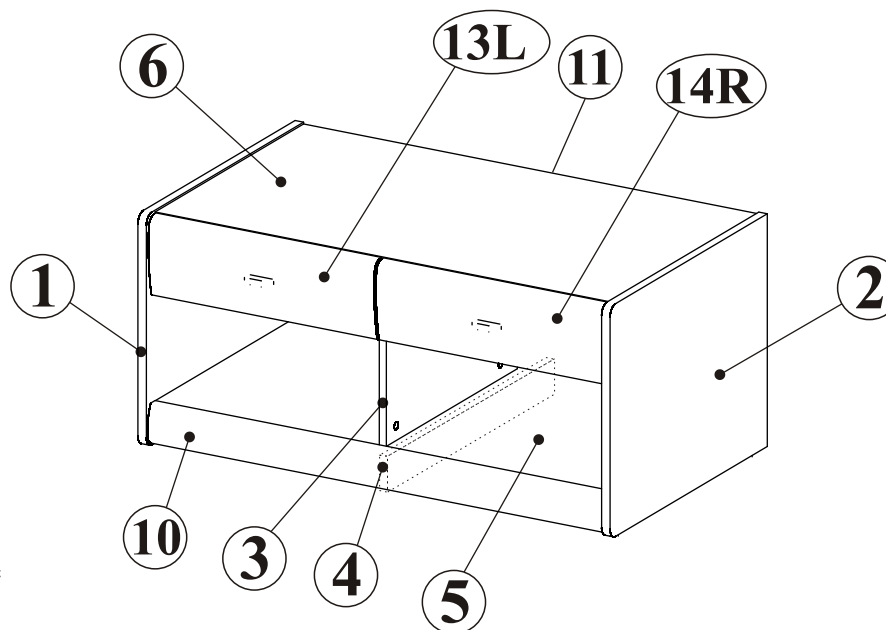
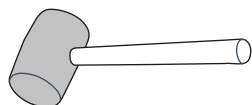
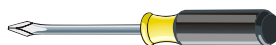
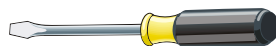
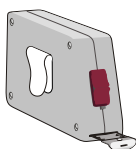
Type: **09**
 Typ:

Blatt Nr 1 von: 6
 Strona z:

MONTAGEANLEITUNG INSTRUKCJA MONTAŻOWA



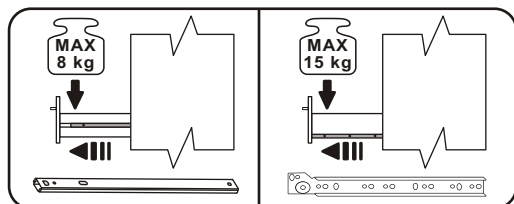
2 Personen
2 Osoby



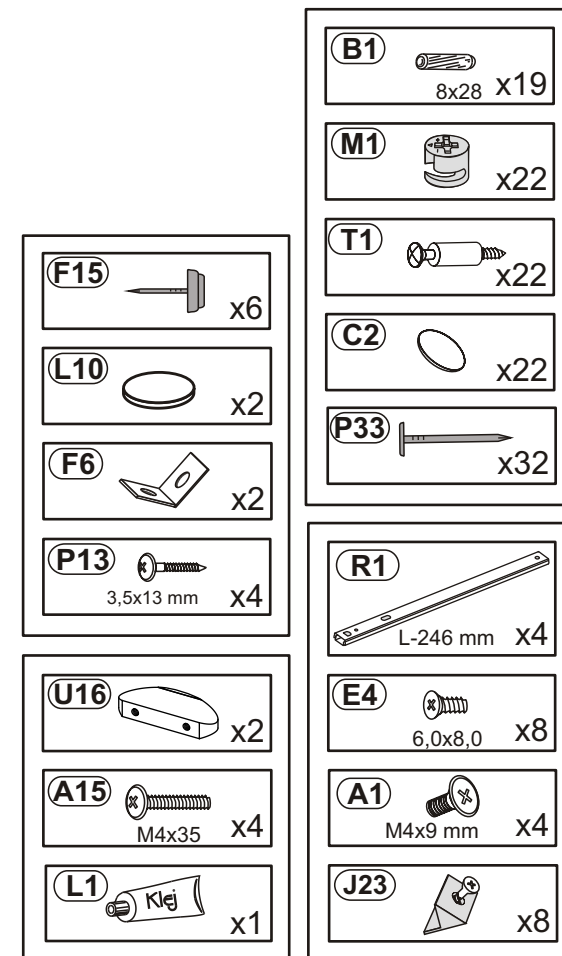
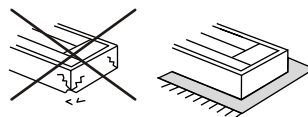
Wskazówka dotycząca pielęgnacji!

Proszę czyścić tylko suchą lub lekko wilgotną szmatką do kurzu.
 Nie używać żadnych środków szorstkich!
 Maksymalne obciążenie półek w kg:

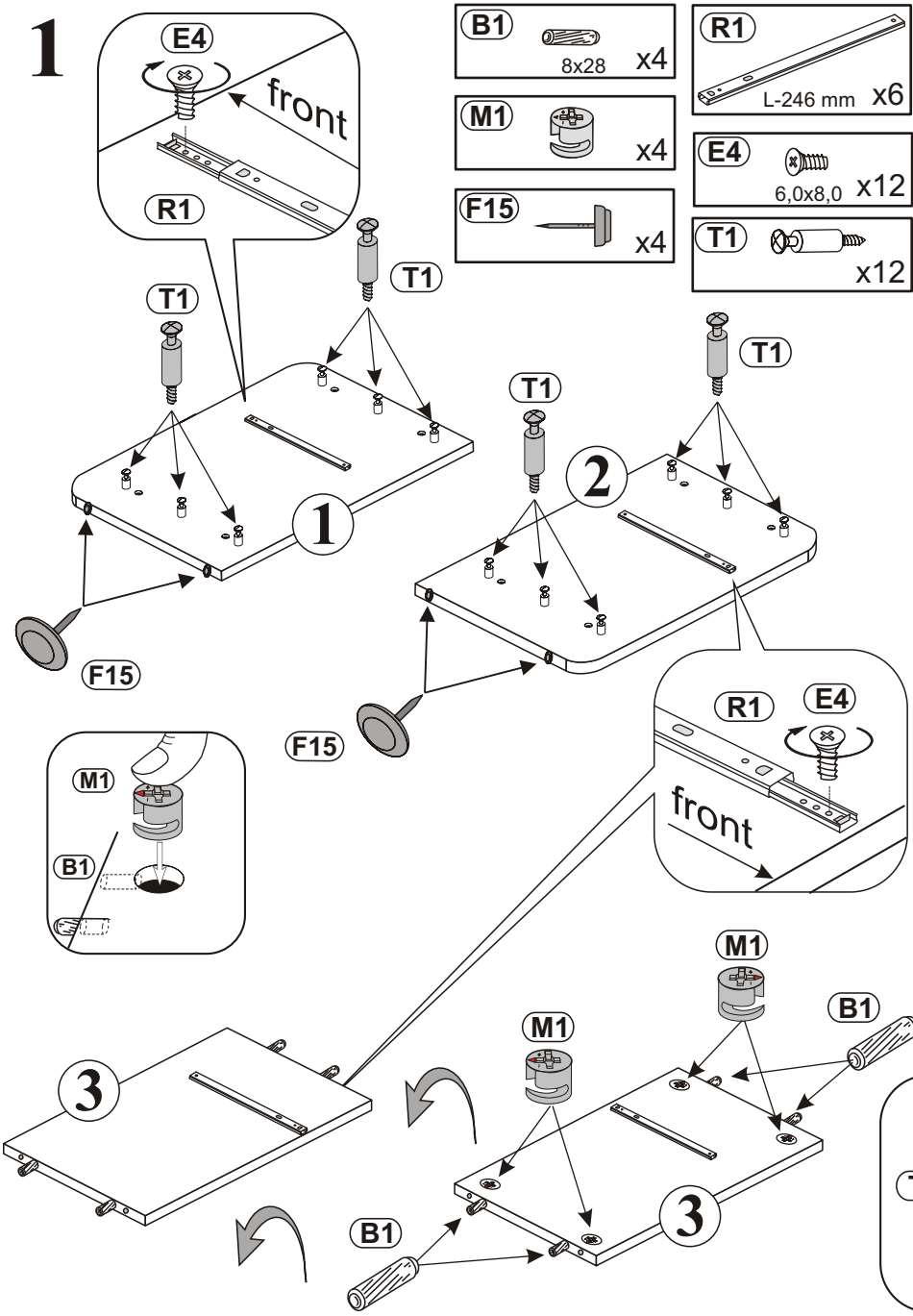
Stärke/Gr. Länge/Dł. mm	Spanplatte/Płyta		
	15	18	22
0<400			
401<600	40	40	40
601<800	24		
801<1000	15	30	



**MONTOWAĆ
 NA ROZŁOŻONYM KARTONIE!**

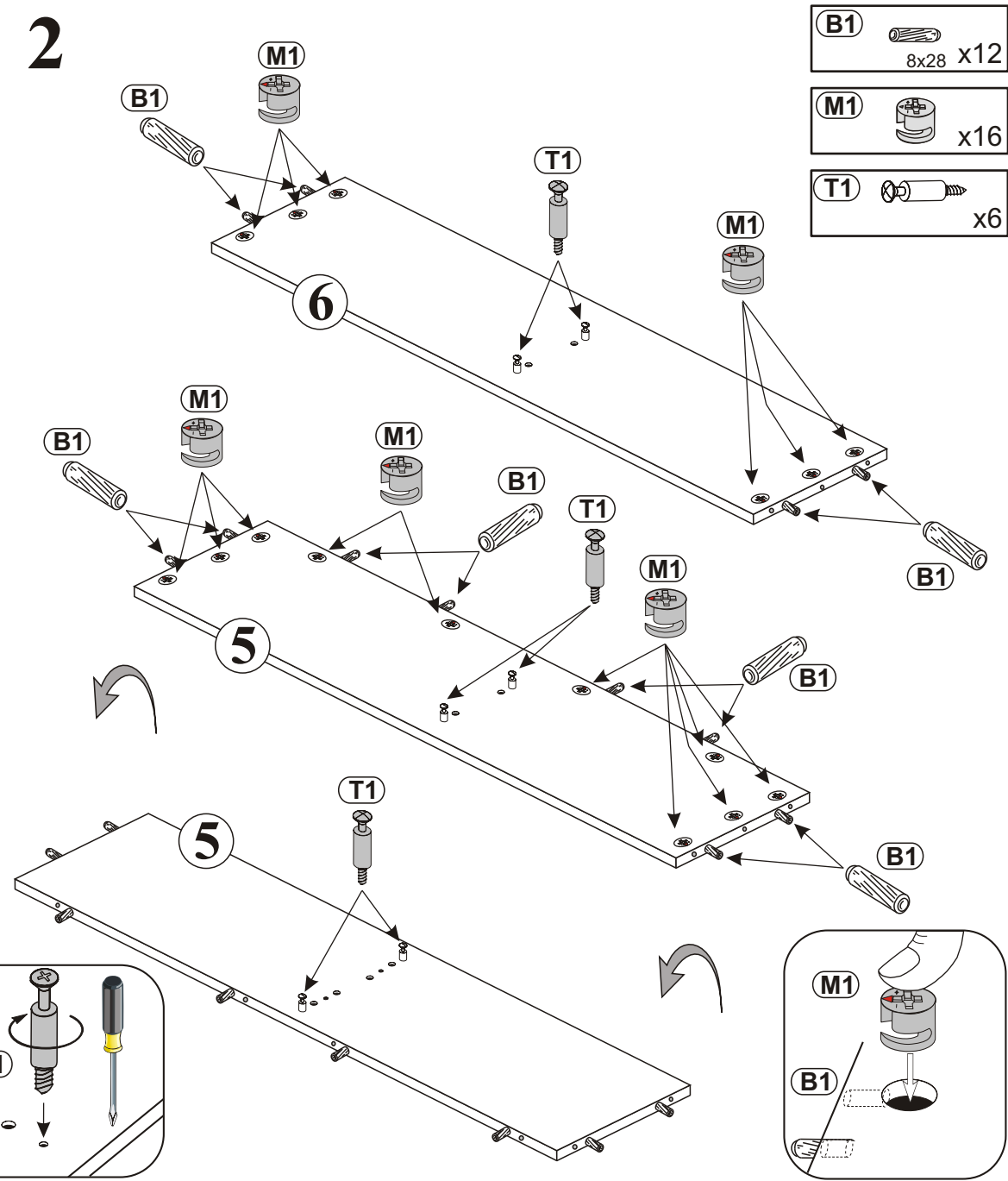


1



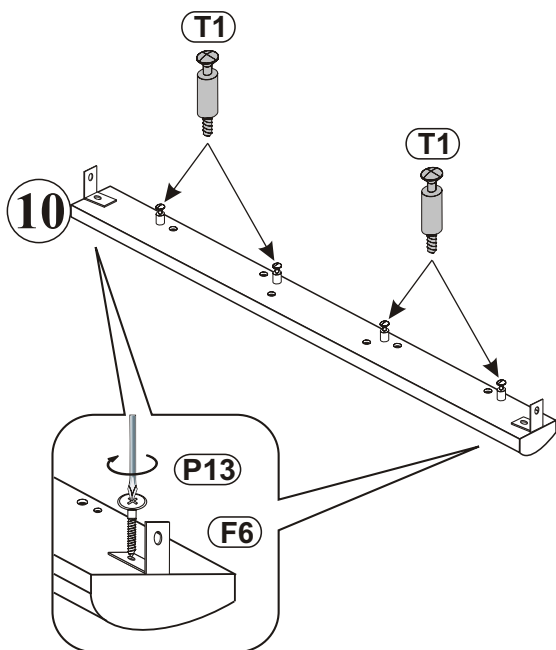
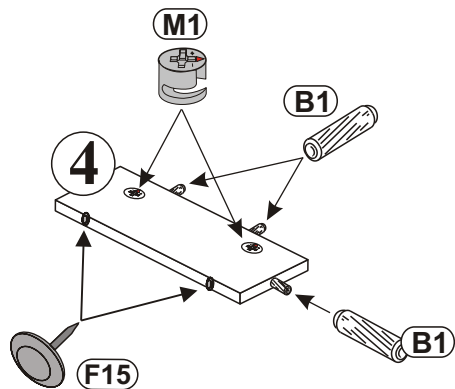
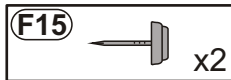
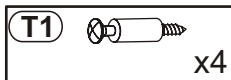
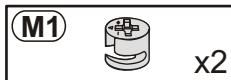
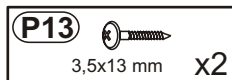
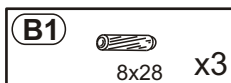
- (B1)** 8x28 x4
- (M1)** x4
- (F15)** x4
- (R1)** L-246 mm x6
- (E4)** 6,0x8,0 x12
- (T1)** x12

2

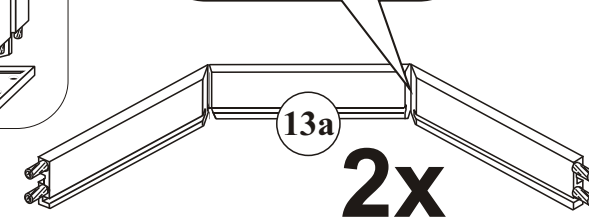
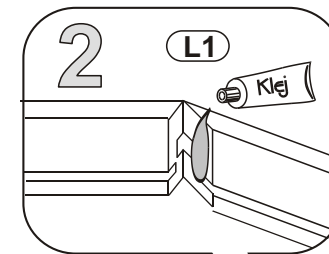
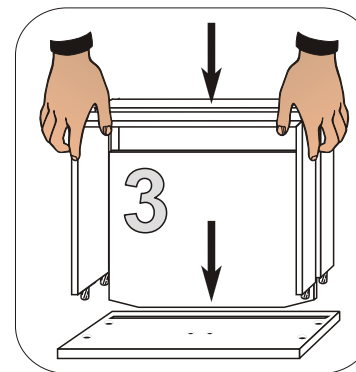
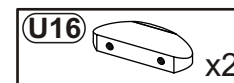
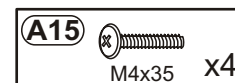
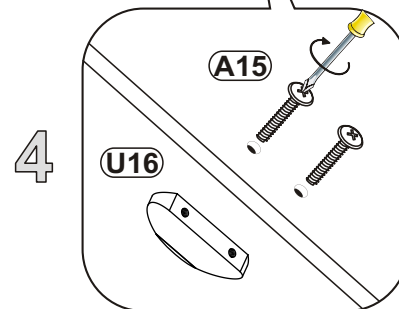
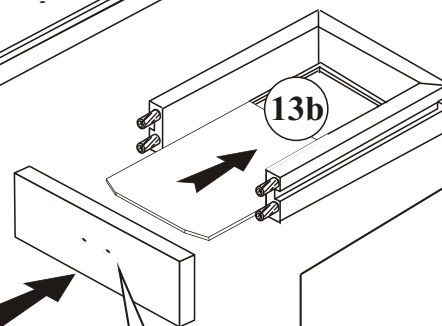
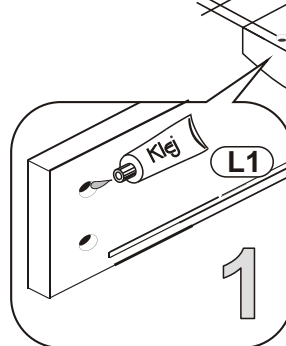
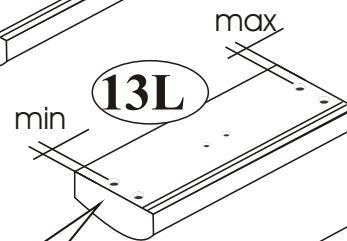
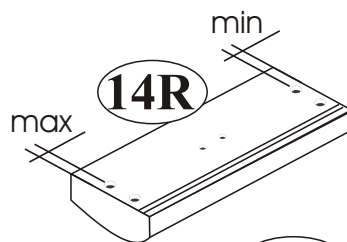


- (B1)** 8x28 x12
- (M1)** x16
- (T1)** x6

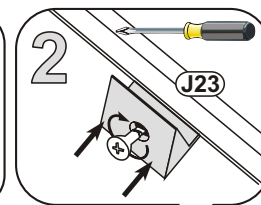
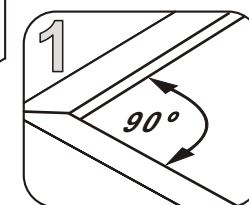
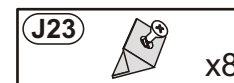
3



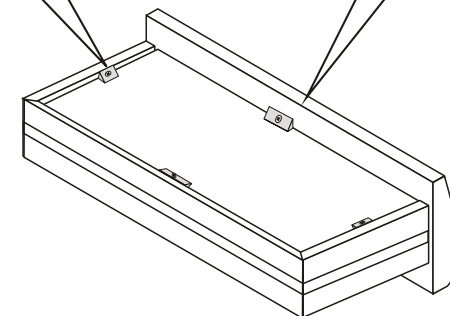
4

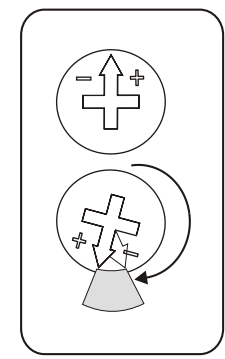
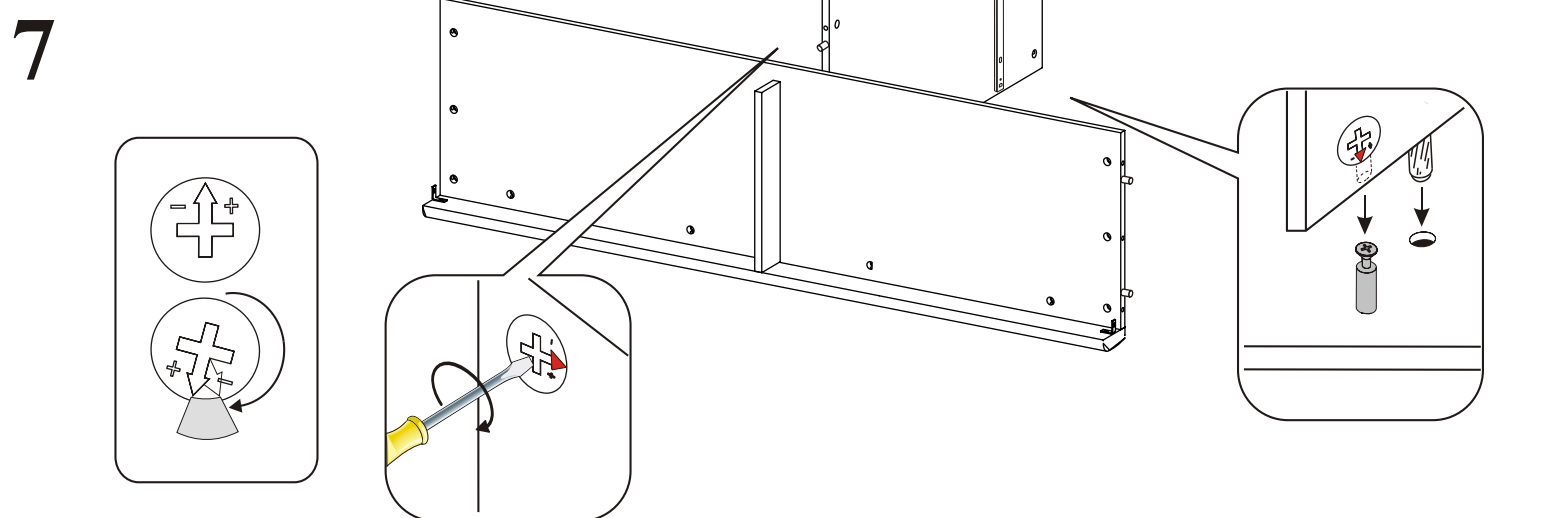
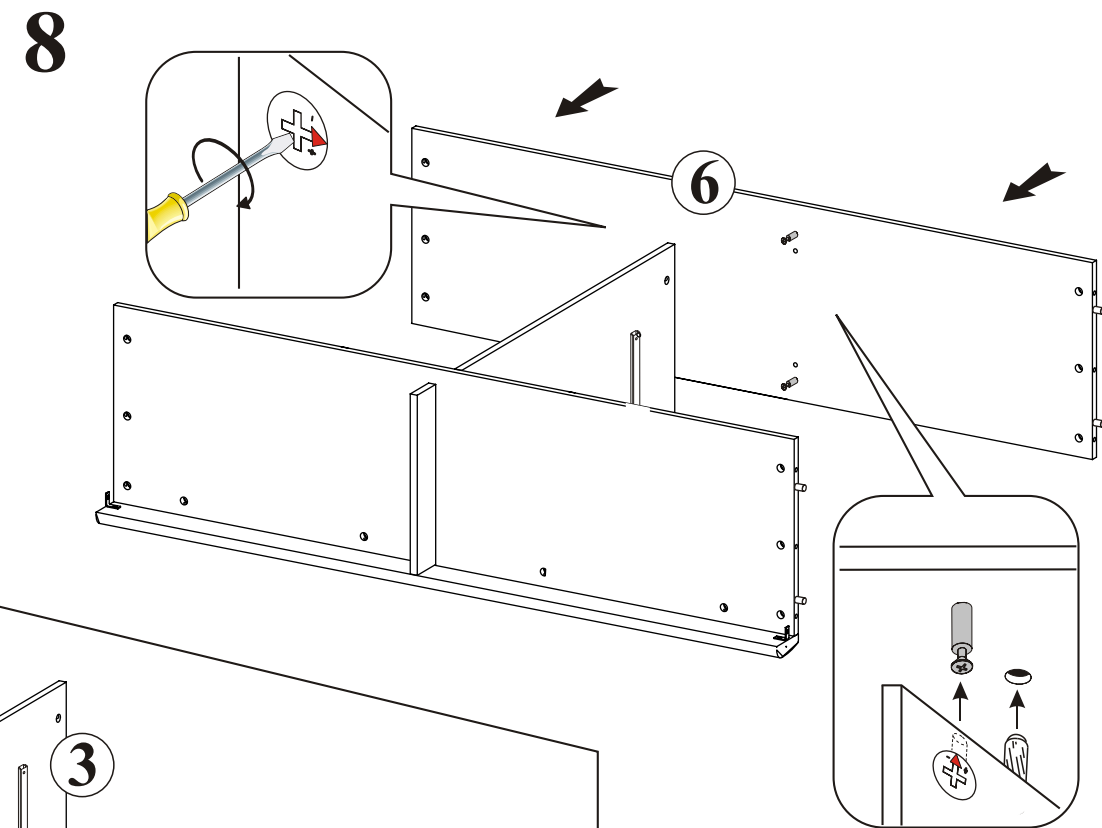
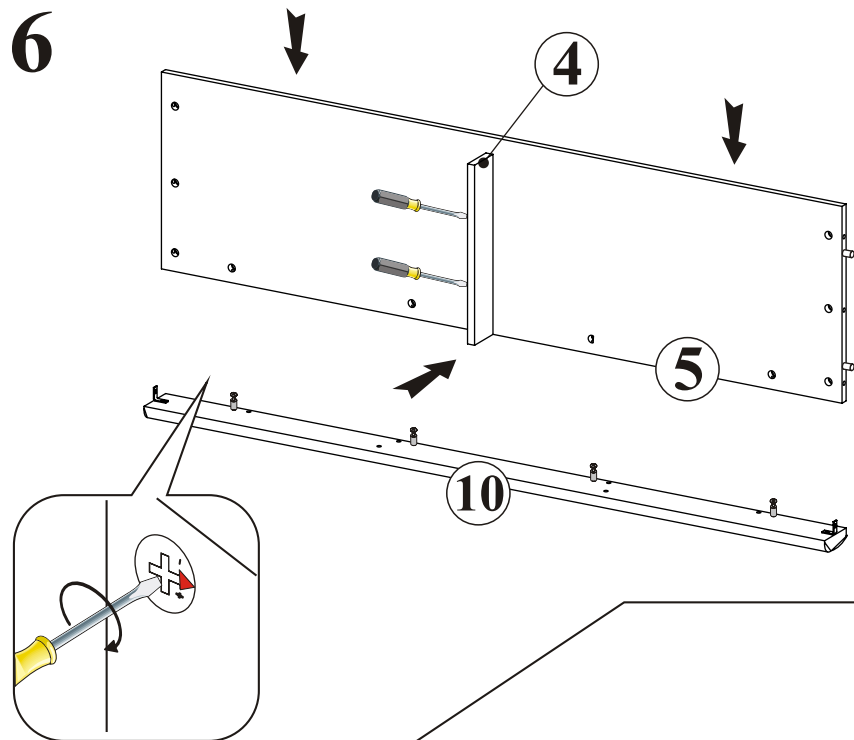


5

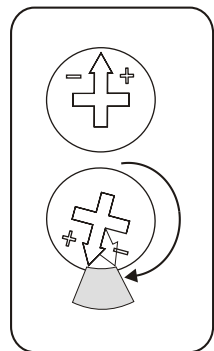
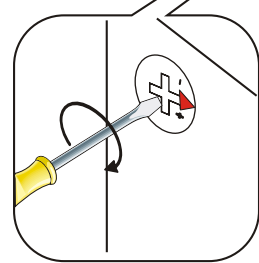
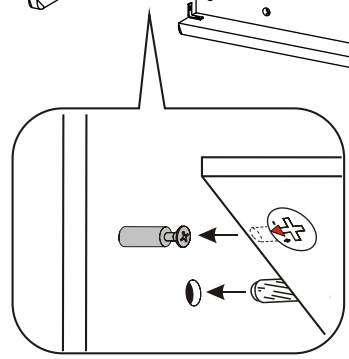
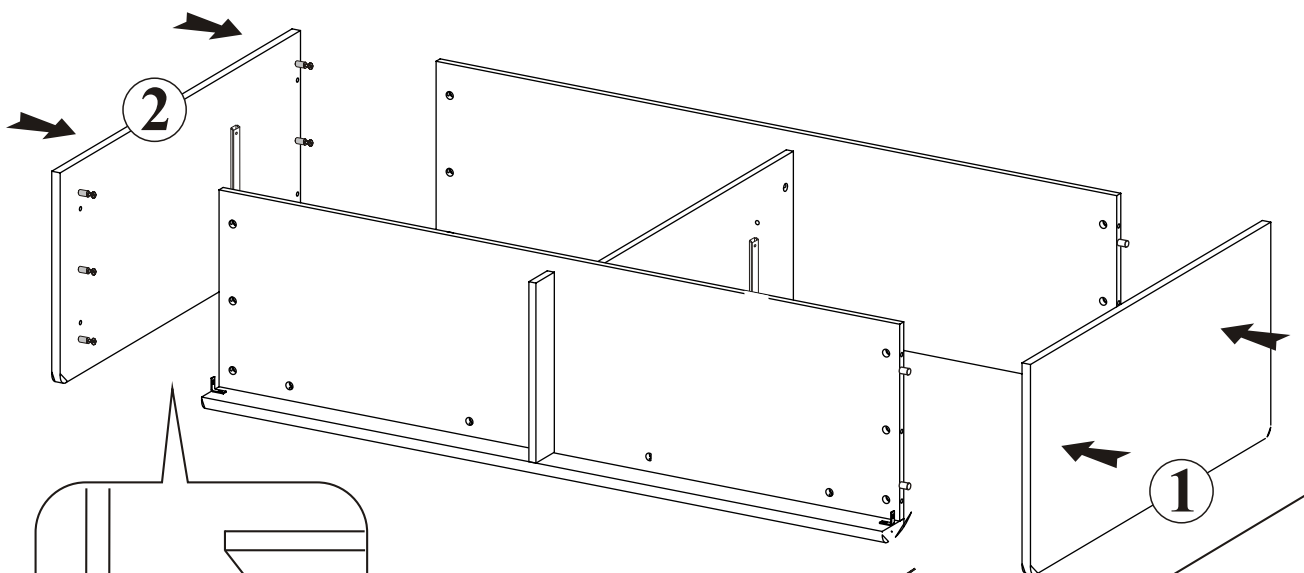


2x

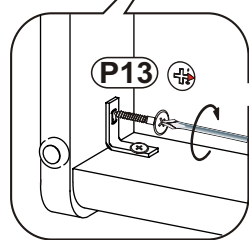
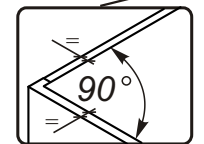
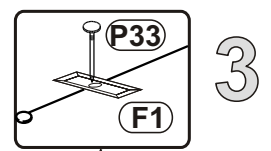
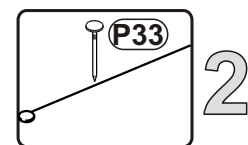
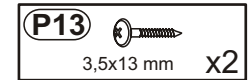
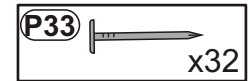
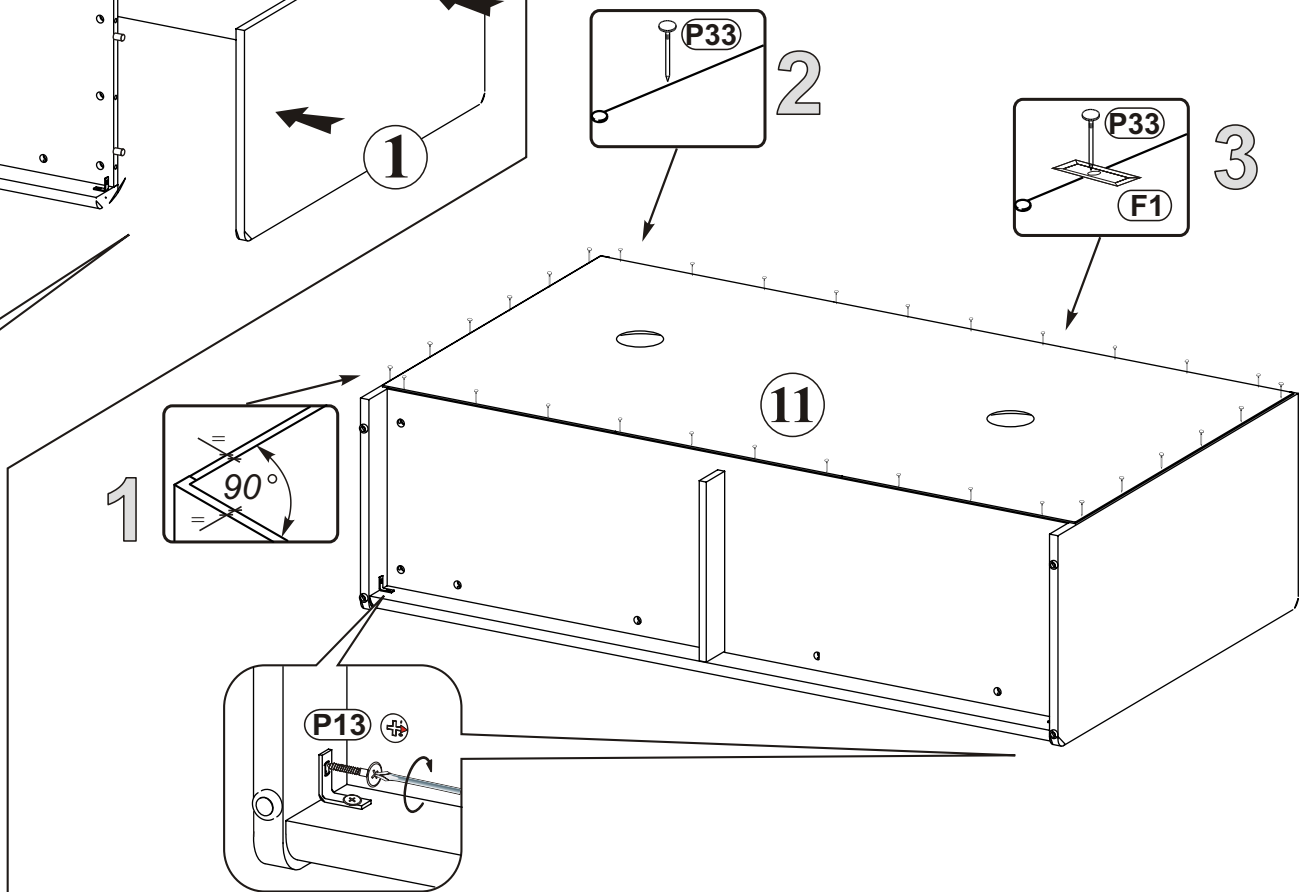




9



10



Modellname: **DOVER**
Nazwa modelu:

Modellreihe: **SL -- 08**
Numer modelu:

Type: **09**
Typ:

Blatt Nr **6** von: **6**
Strona z:

11

