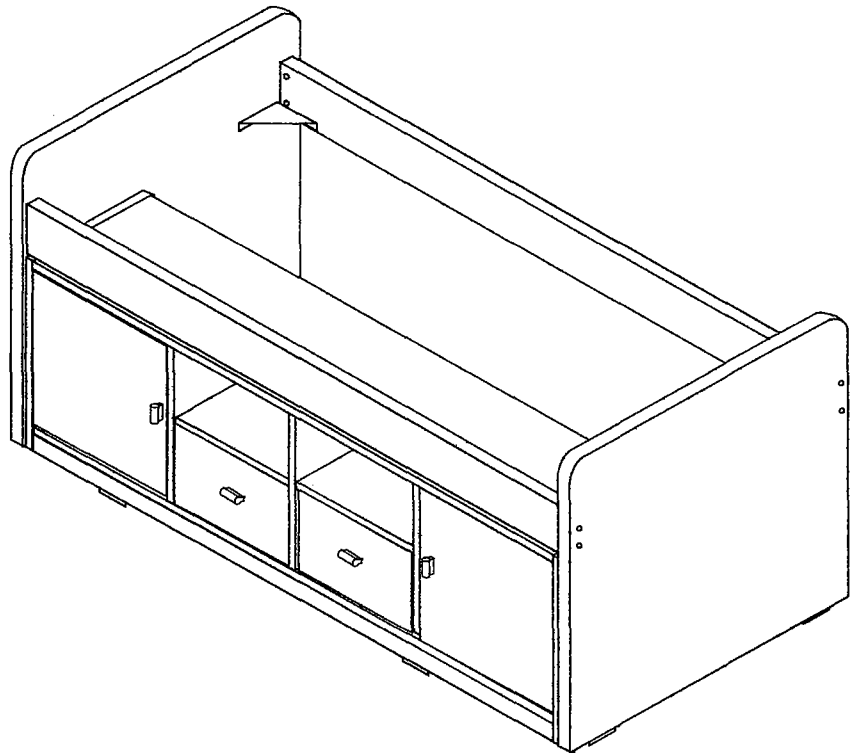


MONTAGE AANWIJZING  
 NOTICE DE MONTAGE  
 MONTAGE ANLEITUNG  
 ASSEMBLY INSTRUCTIONS

# BO KB 90



\* Approximately 1 Hour



\* 2 People Required

ALGEMENE INSTRUCTIES: 1. BESTUDEER AANDACHTIG DE MONTAGETEKENING ALVORENS MET DE MONTAGE TE BEGINNEN. 2. NEEM DE STUKKEN VOORZICHTIG UIT DE VERPAKKING, SORTER EN IDENTIFICEER ZE. 3. LEG HET VERPAKKINGSMATERIAAL OP DE GROND ALS WERKVLAK. 4. VOLG ELKE MONTAGESTAP ZOALS BIJ DE MONTAGETEKENING AANGEGEVEN. 5. BEGIN MET DE MONTAGE, WEES VOORZICHTIG EN FORCEER NIETS. DRAAI ALLE VIJZEN NOG EENS GOED DICHT NA INGEBRUIKNAME. 6. BEWAAR DEZE FOLDER, HIJ KAN U VAN DIENST ZIJN BIJ AANVRAAG VAN EVENTUELE BESCHADIGDE ONDERDELEN.

INSTRUCTIONS GENERALES: 1. AVANT D'ENTAMER LE MONTAGE, IL CONVIENT D'ETUDIER ATTENTIVEMENT LES SCHEMAS. 2. DEBALLER PROPREMENT LES PIECES, RANGEZ-LES ET IDENTIFIEZ-LES. 3. NOUS VOUS CONSEILLONS DE POSER LE CARTON D'EMBALLAGE SUR LE SOL, IL PROTEGERA VOTRE MEUBLE. 4. SUIVEZ LES INSTRUCTIONS MENTIONNEES SUR LES SCHEMAS DE MONTAGE DANS L'ORDRE INDIQUE. 5. PROCEDEZ AU MONTAGE, NE JAMAIS FORCER LES ASSEMBLAGES. 6. GARDEZ VOTRE NOTICE, SI UNE PIECE VENAIT A MANQUER, ELLE SERA LE SEUL MOYEN DE LA RETROUVER.

AUFBAUANLEITUNG BITTE BEI DER MONTAGE GEAU BEACHTEN: 1. PACKEN SIE DIE EINZELTEILE SORGFALTIG AUS, UND ORDNEN SIE DIESE. 2. DAS VERPAKKUNGSMATERIAL KANN MUEGLICHERWEISE ALS ARBEITSFLAECHE DIENEN. 3. ARBEITEN SIE BITTE NACH DER IN DER AUFBAUANLEITUNG ANGEGBENEN RECHENFOLGE. 4. NUN KOENNEN SIE MIT IER MONTAGE BEGINNEN BEACHTEN SIE BITTE, DASS NICHTS BESCHADIGT WIRD. ZIEHEN SIE DIE SCHRAUBEN NACH EINIGER ZEIT DER NUTZUNG NOCH EINMAL NACH. 5. BEWAHREN SIE DIE AUFBAUANLEITUNG SORGFALTIG AUF, SIE BENUEITIGEN DIESE FUR EVENTUELLE ERSATZTEILBESTELLUNGEN.

GENERAL INSTRUCTIONS: 1. STUDY THOROUGHLY THE SKETCHES BEFORE STARTING THE ASSEMBLY. 2. CAREFULLY UNPACK THE PIECES, SORT THEM OUT AND IDENTIFY THEM. 3. WE ADVISE YOU TO PUT THE PACKING ON THE GROUND AS PROTECTION. 4. FOLLOW EACH STEP AS INDICATED ON THE SKETCHES. 5. START ASSEMBLING, BE CAREFUL AND DO NOT FORCE ANYTHING, RETIGHTEN ALL SCREWS AFTER USE. 6. KEEP THIS ASSEMBLY INSTRUCTION, IT CAN HELP YOU TO IDENTIFY PIECES WHEN ORDERING SPARE PARTS.

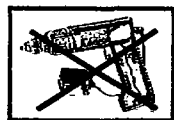
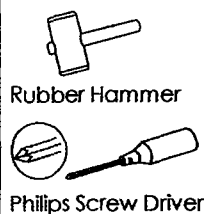
REGELMATIG REDNIGEN MET EEN VOCHTIG DOEK/VEEN OPLOSSMIDDELEN OF VERDUNNINGSMIDDELEN GEBRUIKEN.

REGULARY CLEANING WITH A WET CLOTH. DON'T USE SO

ENTRETIEN COURANT AVEC CHIFFON HUMIDE. NE PAS UTILISER SOLVANTS OU DILUANTS.

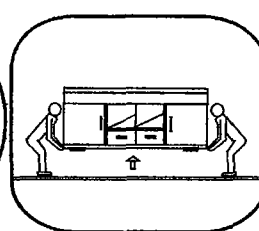
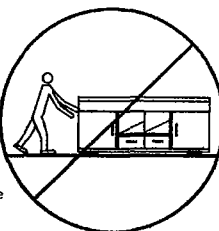
GLEICHZEITENWESSIG REDNIGEN MIT FEUCHTEM TUCH. KEIN LOESSEMITTEL ODER VERDUNNUNG GEBRAUCHEN.

### Tools Required For Assembly



DO NOT USE POWER TOOLS TO ASSEMBLE THIS PRODUCT. USE OF POWER TOOLS WILL INVALIDATE ANY CLAIM AND MAY DAMAGE THIS PRODUCT MAKING IT UNSAFE.

Notwendiger Hinweis:  
 Important information  
 Belangrijke informatie  
 Information importante



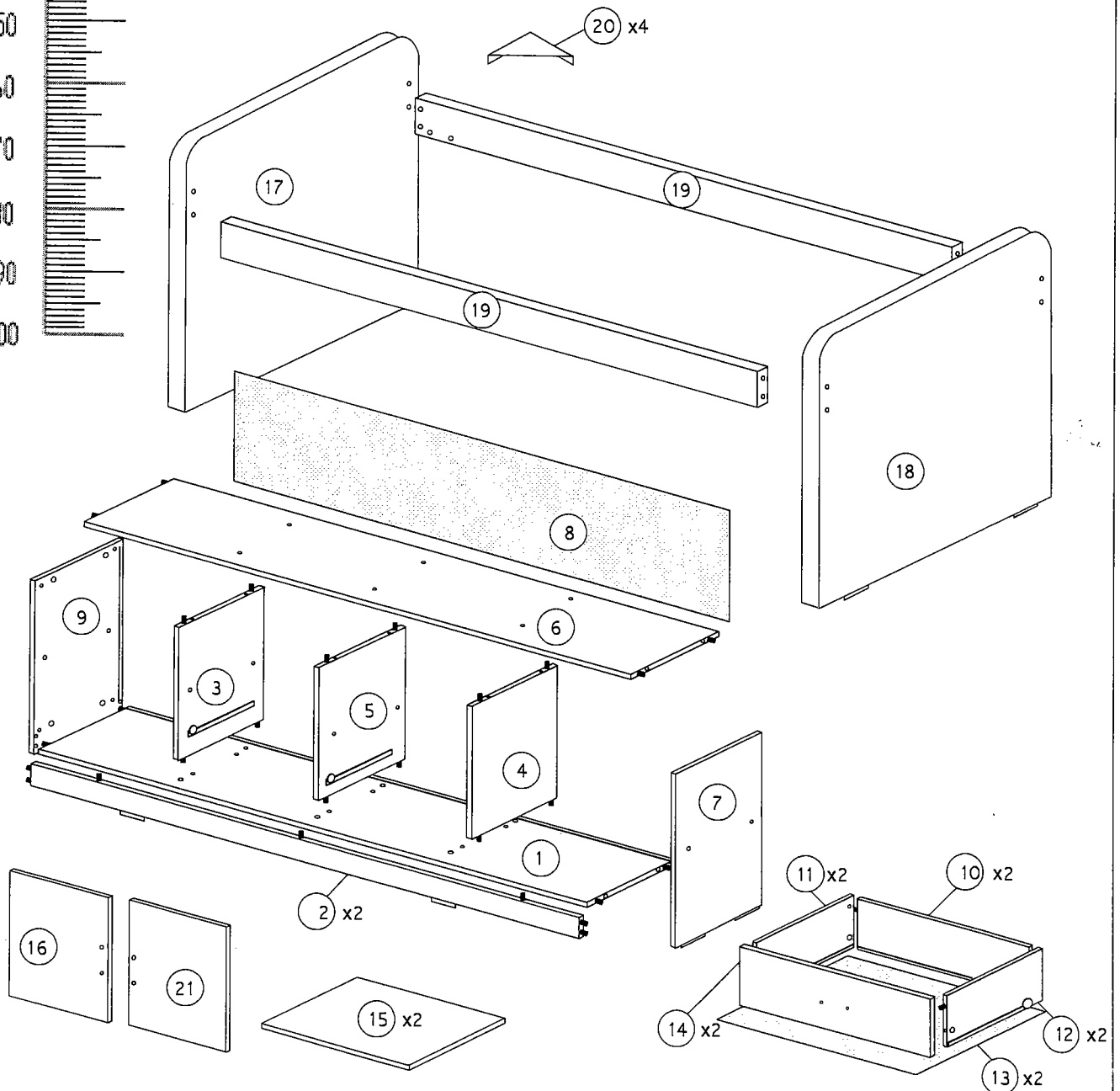
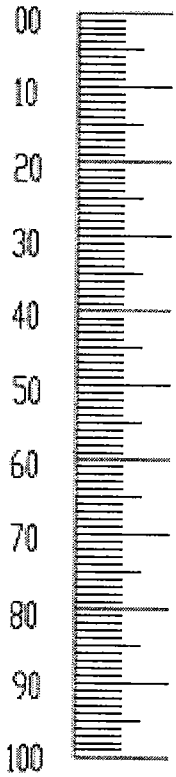
Bedt nicht verschieben, nur angehoben verstellen.

Move not only raised bed adjusted



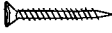



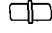



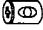


Bed niet verschuiven, men moet het bed opheffen om te verplaatsen

Ne pas pousser le lit, il faut le porter pour déplacer

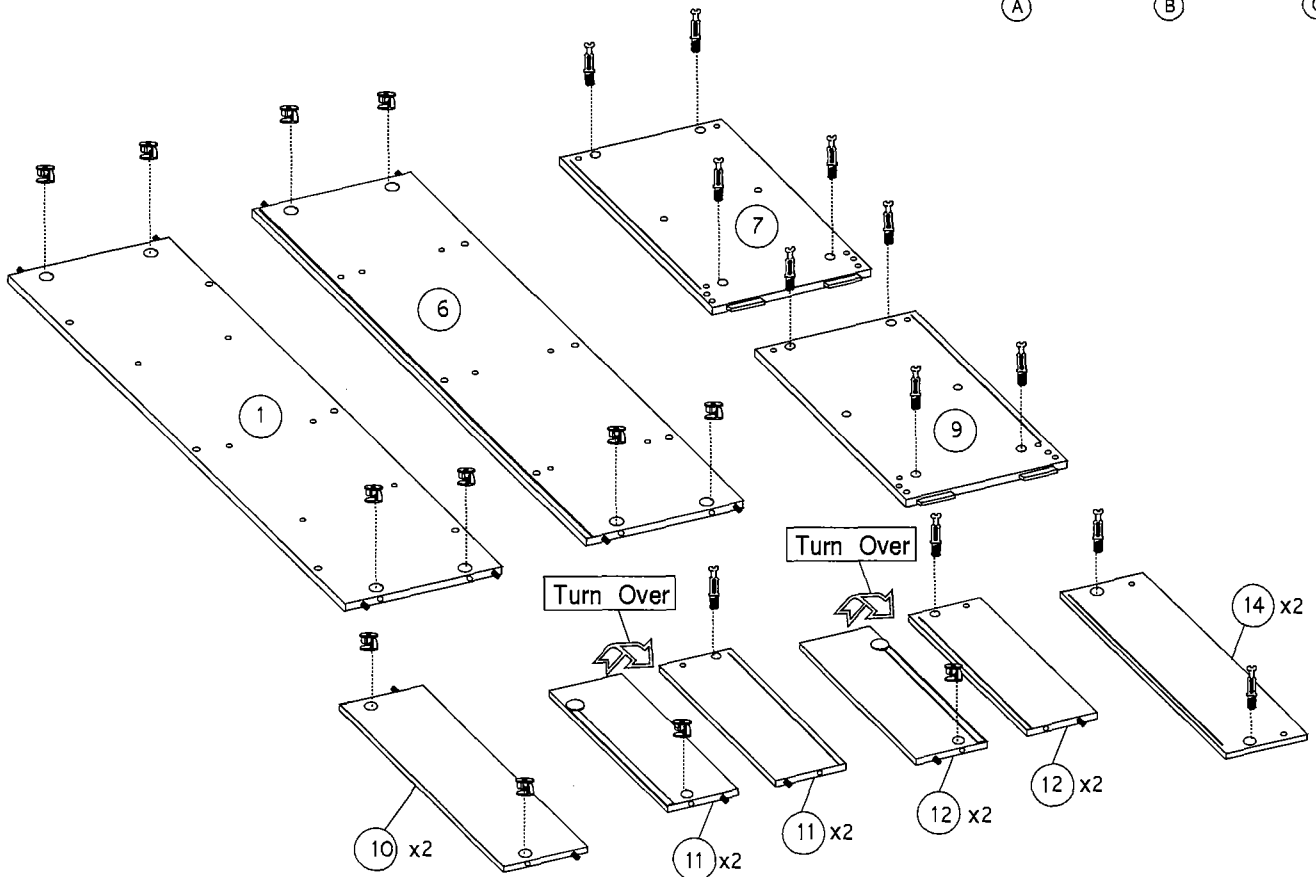
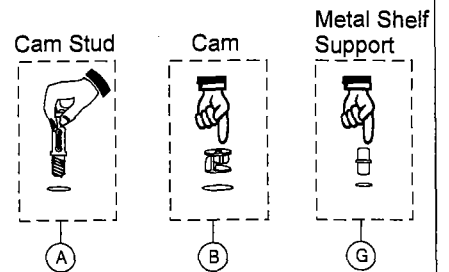
# BO KB 90



# BO KB 90

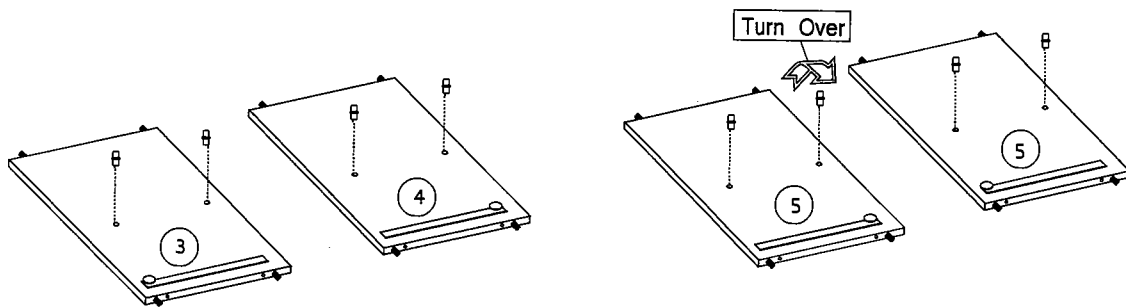
|   |   |   |   |   |   |   |   |
|---|---|---|---|---|---|---|---|
|  |  |  |  |  |  |  |  |
| A x 16  | B x 16  | 45mm<br>C x 12  | D x 4   | 20mm<br>E x 8   | M6 x 25mm<br>F x 4  | G x 8   | H x 2   |
|  |  |  |  |  |   |   |   |
| J x 4   | M6 x 70mm<br>K x 8  | L x 8   | M x 16  | M6 Allen<br>N x 1   |   |   |   |


- 1  x 16  
 x 16

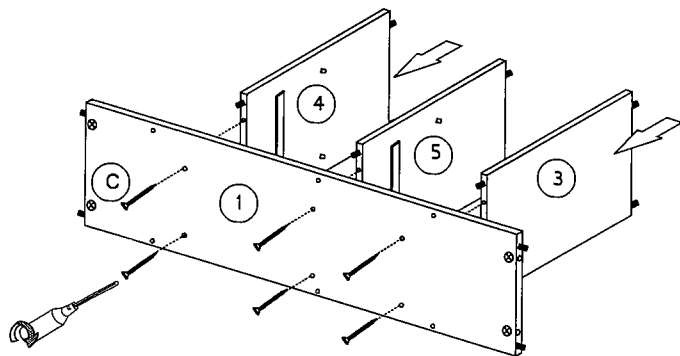



# BO KB 90

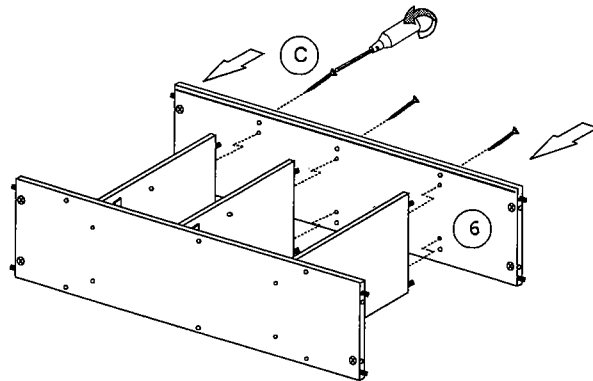
2  x 8



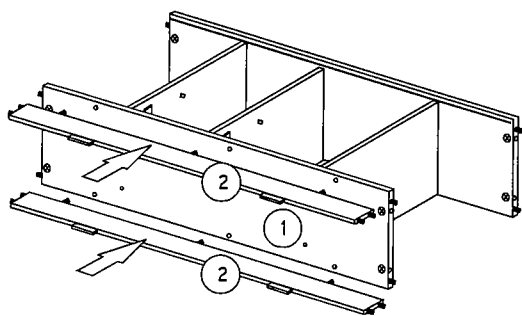
3  x 6



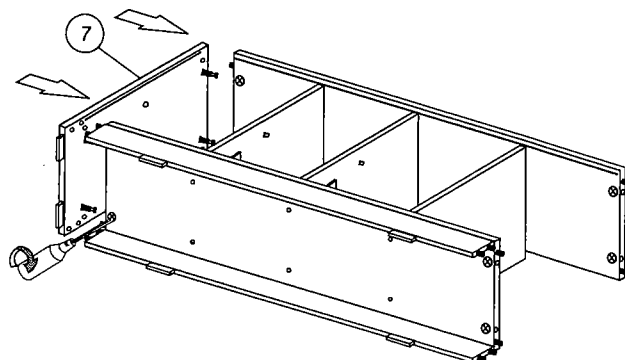
4  x 6



5

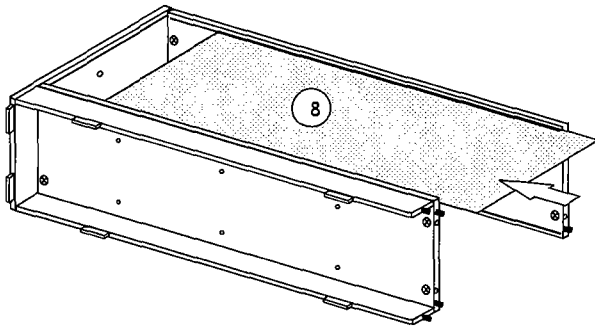


6



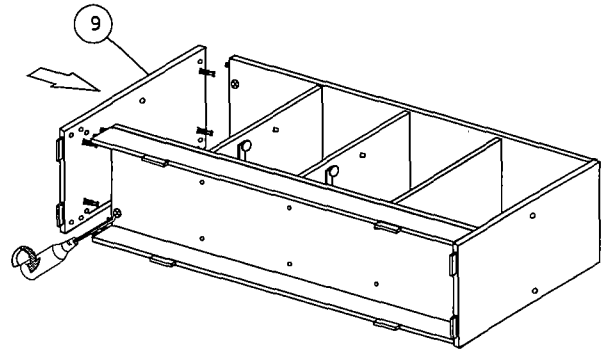
# BO KB 90

7



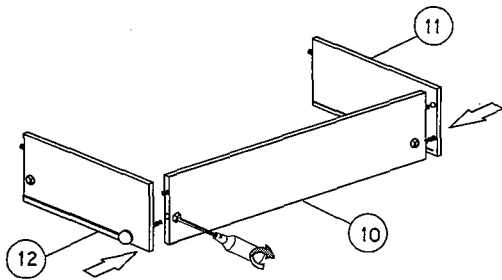
8

Turn Over

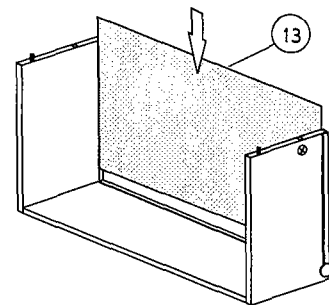


9

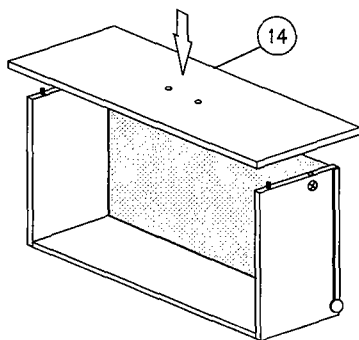
2 Drawers



10

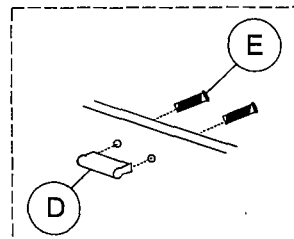
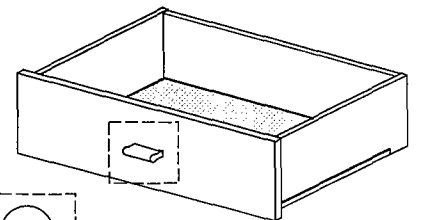


11



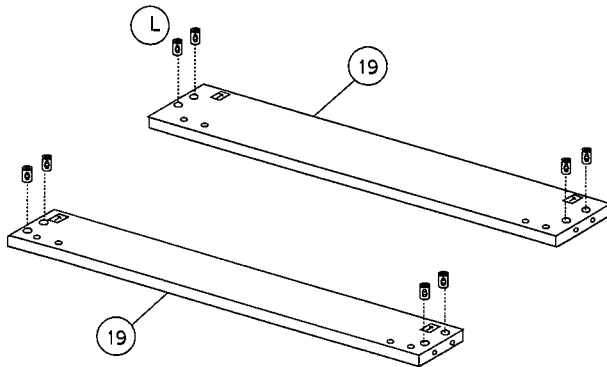
12


ⓓ x 2  
ⓔ x 4

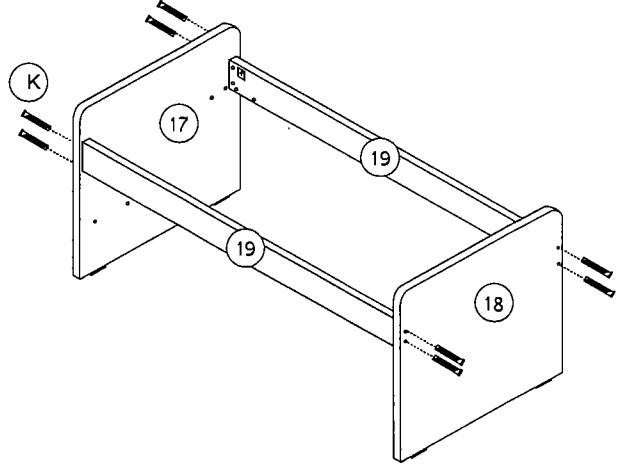


# BO KB 90

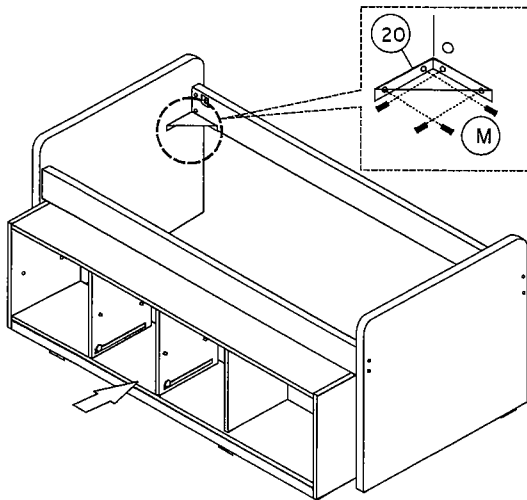
13 (L)  x 8



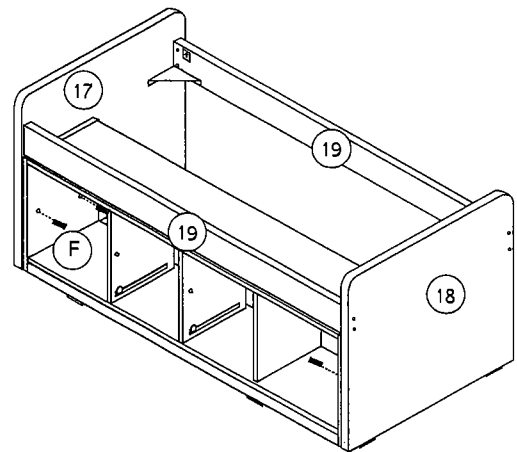
14 (K)  x 8



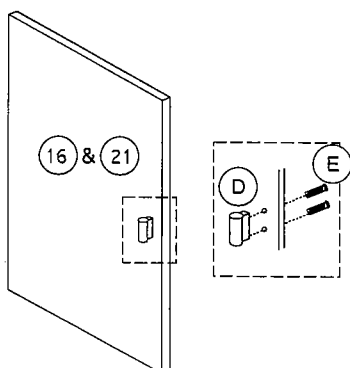
15 (M)  x 16



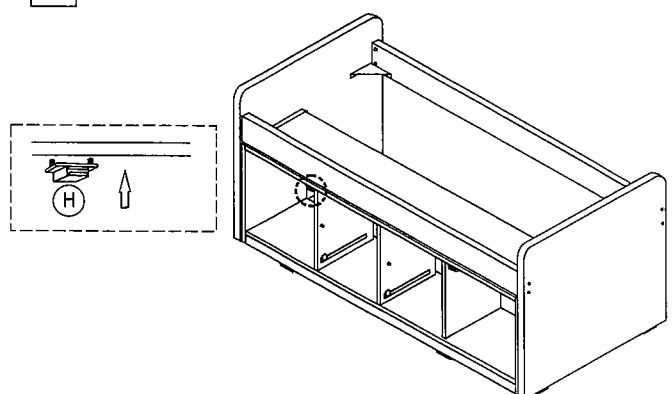
16 (F)  x 4



17 (D)  x 2  
(E)  x 4



18 (H)  x 2



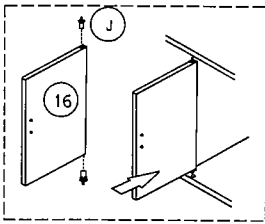
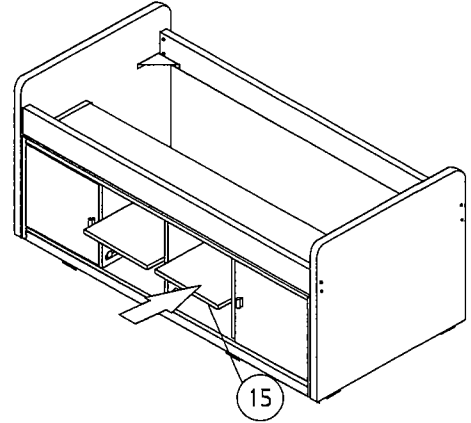
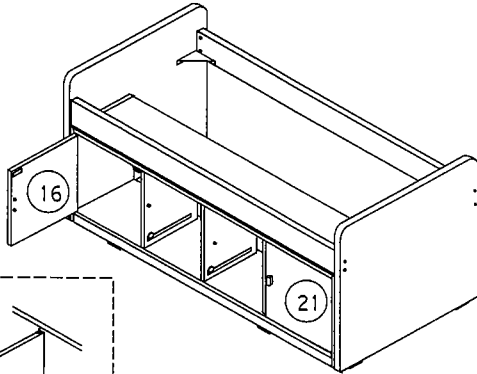
# BO KB 90

19



x 4

20



21

