

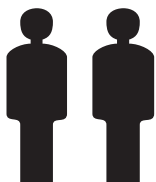
Modellname: **DOVER**  
Nazwa modelu:

Modellreihe: **SL -- 08**  
Numer modelu:

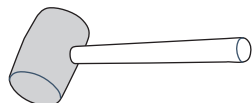
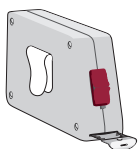
Type: **04**  
Typ:

Blatt Nr **1** von: **2**  
Strona z: **2**

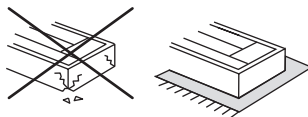
# MONTAGEANLEITUNG INSTRUKCJA MONTAŻOWA



**2 Personen**  
**2 Osoby**



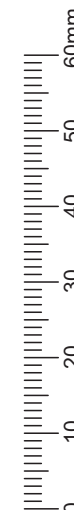
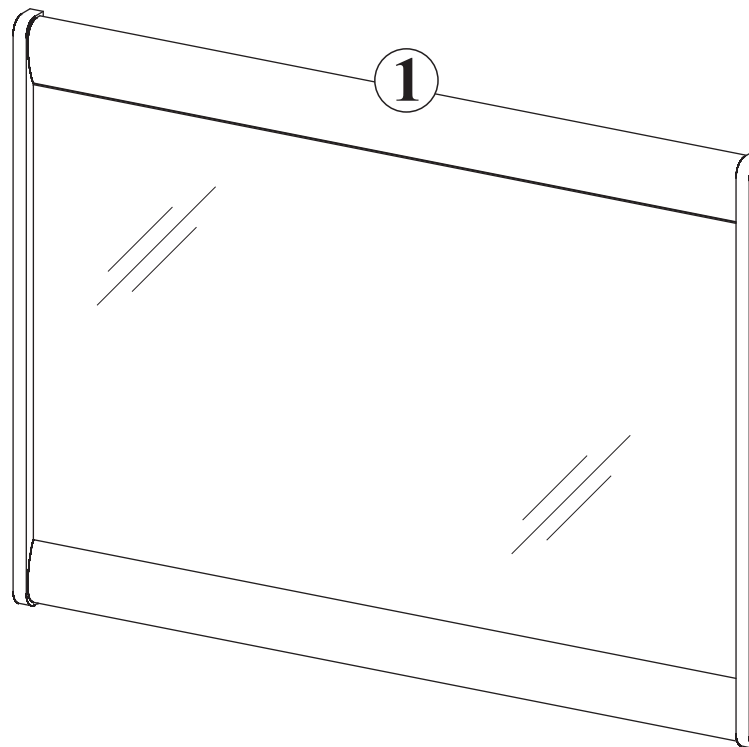
MONTOWAĆ  
NA ROZŁOŻONYM KARTONIE!



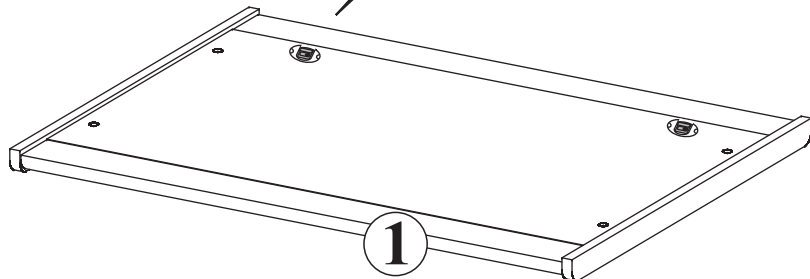
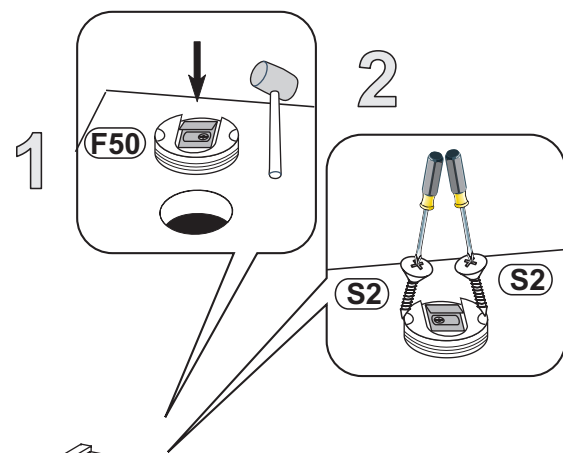
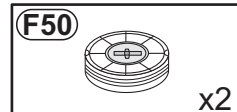
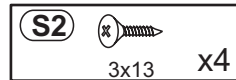
Wskazówka dotycząca  
pielęgnacji!

Proszę czyścić tylko suchą  
lub lekko wilgotną szmatką do kurzu.  
Nie używać żadnych środków szorstkich !  
Maksymalne obciążenie półek w kg:

Länge/Dł. mm	Stärke/Gr. Spanplatte/Płyta		
	15	18	22
0<400			
401<600	40	40	40
601<800	24		
801<1000	15	30	



**1**



**2**

