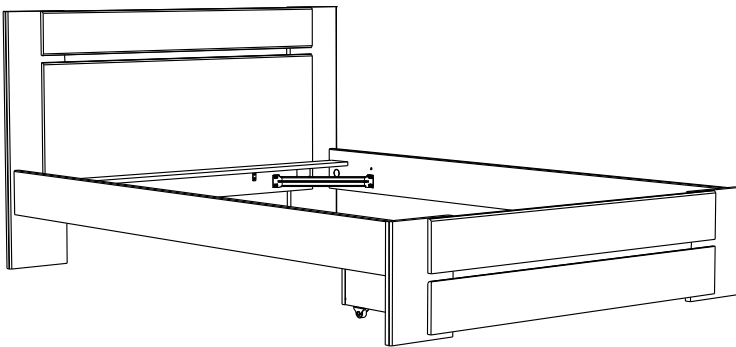


# 3659L240



Gamme : TWEED

## FR Remerciements :

Nous vous remercions d'avoir choisi un meuble créé et fabriqué par le Groupe Parisot et espérons qu'il vous donnera entière satisfaction.

## EN Thanks:

Thank you for choosing furniture designed and manufactured by the Parisot Group. We hope you are totally satisfied with your purchase.

## DE Danksagung:

Wir danken Ihnen für den Kauf eines Frankreich von der Parisot-Gruppe entworfenen und hergestellten Möbelstücks und hoffen, dass Sie es zu Ihrer vollkommenen Zufriedenheit finden werden.

## ES Agradecimientos:

Les damos las gracias por haber elegido un mueble diseñado y fabricado por el Groupe Parisot y esperamos que sea de su total agrado.

## PT Agradecimentos:

Obrigado por ter escolhido um móvel concebido e fabricado pelo Grupo Parisot, esperando que seja do seu inteiro agrado.

## IT Ringraziamenti:

Grazie per avere scelto un mobile progettato e fabbricato dal Gruppo Parisot. Speriamo soddisfatti appieno le vostre esigenze.

## NL Bedankje:

Wij bedanken u voor de aankoop van een door de Groep Parisot ontworpen en vervaardigd meubel en hopen dat u er veel plezier aan zult beleven.

## CZ Poděkování:

Děkujeme, že jste si vybrali nábytek navržený a vyrobený společností Parisot Group. Doufáme, že budete svým nákupem naprosto spokojeni.

## HU Köszönet:

Köszönjük, hogy a Parisot Groupe által létrehozott és gyártott bútort választott, reméljük, hogy elégedett lesz a termékkel.

## PL Podziękowania:

Dziękujemy za wybór mebli stworzonych i wyprodukowanych przez Grupę Parisot. Mamy nadzieję, że będziecie Państwo w pełni zadowoleni z zakupu.

## RO Mulțumiri:

Vă mulțumim că ați ales un articol de mobilier conceput și fabricat de Grupul Parisot și sperăm că veți fi pe deplin satisfăcuți de acesta.

## RU Благодарность:

Мы благодарим вас за то, что вы выбрали мебель, созданную и произведенную Групп Паризо, и надеемся, что вы будете полностью удовлетворены нашей продукцией.

## SK Pod'akovanie:

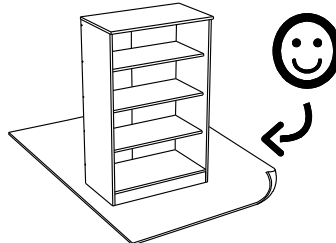
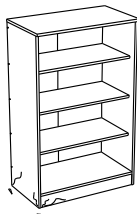
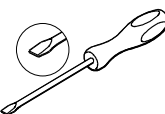
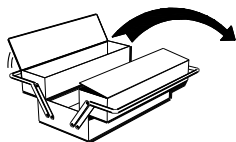
Ďakujeme, že ste si vybrali nábytok navrhnutý a vyrobený spoločnosťou Parisot Group. Dúfame, že budete svojim nákupom absolútne spokojní.

## TR Teşekkür ederiz:

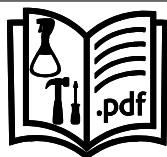
Parisot Group tarafından tasarlanan ve üretilen bu mobilyayı seçtiğiniz için teşekkür ederiz. Ürünümüzden memnun kalmanızı ümit ederiz.

## AR : شكر

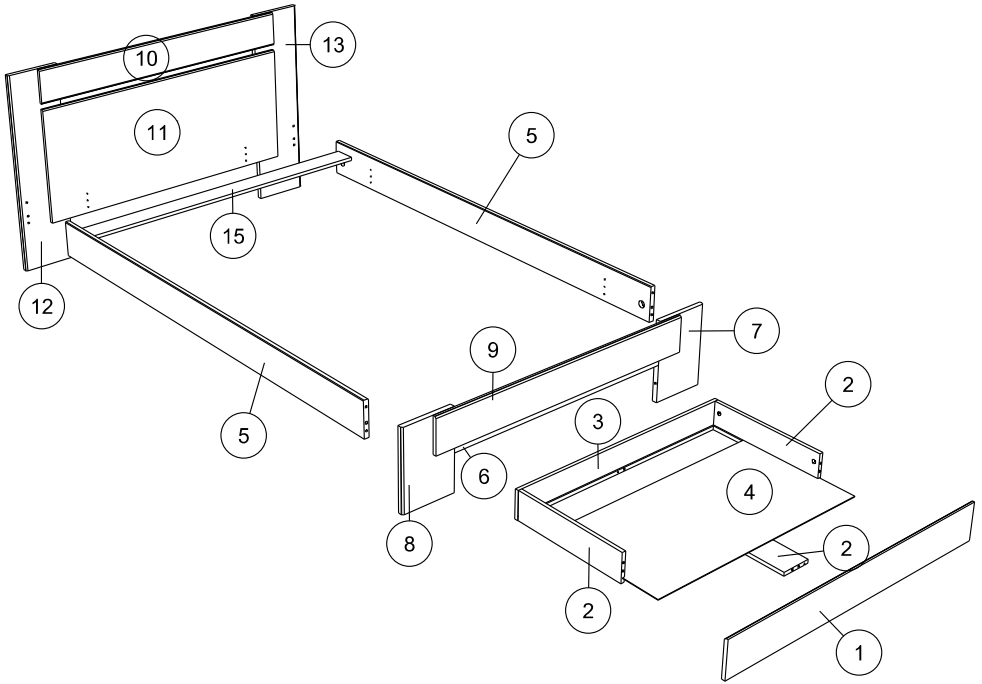
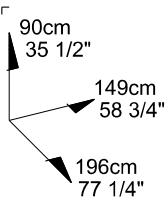
نشكركم لاختياركم هذه القطعة من الأثاث من تصميم وتصنيع مجموعة باريسو Parisot ونتمنى أن تنال رضائكم.



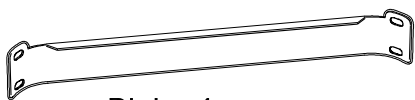
[contact@parisot.com](mailto:contact@parisot.com)



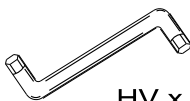
[www.parisot.com](http://www.parisot.com)



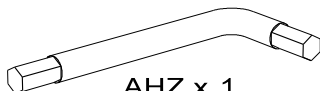
		mm			inch		
⑦	x 1	348	235	22	13 11/16	9 1/4	7/8 .
⑧	x 1	348	235	22	13 11/16	9 1/4	7/8 .
②	x 3	498	120	15	19 5/8	4 3/4	9/16 .
⑬	x 1	900	235	22	35 7/16	9 1/4	7/8 .
⑫	x 1	900	235	22	35 7/16	9 1/4	7/8 .
③	x 1	990	120	15	39	4 3/4	9/16 .
⑥	x 1	1017	150	15	40 1/16	5 7/8	9/16 .
①	x 1	1210	152	15	47 5/8	6	9/16 .
⑩	x 1	1210	155	15	47 5/8	6 1/8	9/16 .
⑨	x 1	1210	155	15	47 5/8	6 1/8	9/16 .
⑪	x 1	1210	525	15	47 5/8	20 11/16	9/16 .
⑮	x 1	1400	100	15	55 1/8	3 15/16	9/16 .
⑤	x 2	2015	155	22	79 5/16	6 1/8	7/8 .
④	x 1	974	512	3	38 3/8	20 3/16	1/8 .



BLJ x 4



HV x 1



AHZ x 1



VW x 4



VU x 2



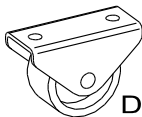
Ai x 6



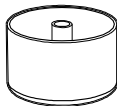
EP x 4



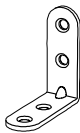
AHX x 2



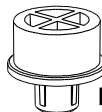
DM x 5



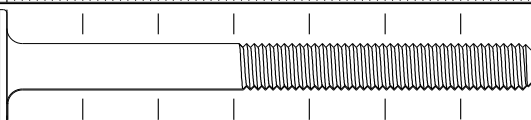
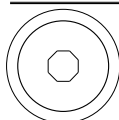
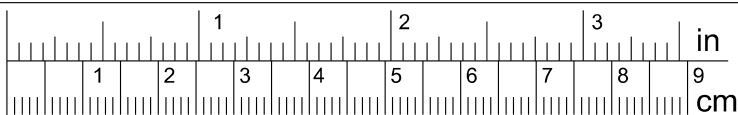
DR x 2



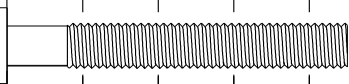
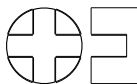
LN x 2



BPQ x 2



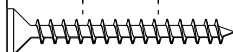
BNE x 2



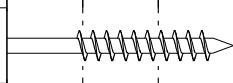
VV x 4



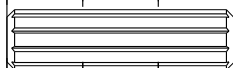
AP x 4



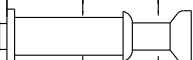
ZO x 8



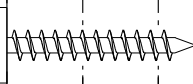
WH x 34



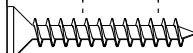
ADM x 14



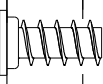
BWC x 6



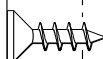
XN x 8



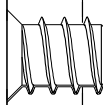
VJ x 4



VB x 16



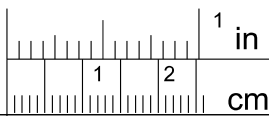
VG x 10



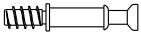
AiA x 2



ANK x 24



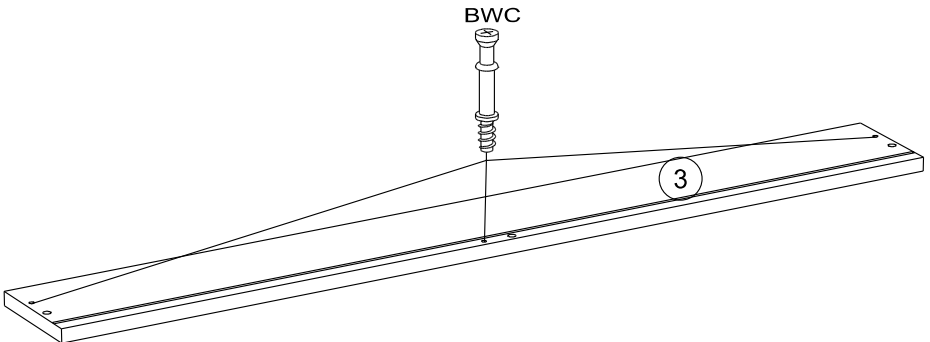
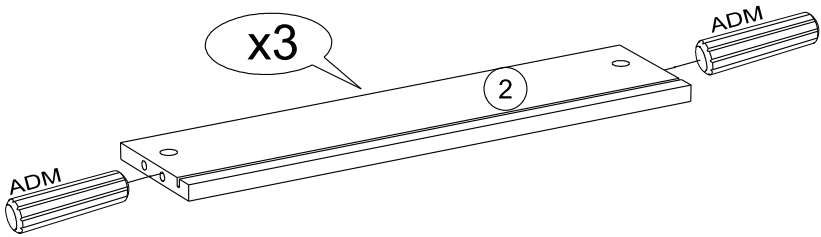
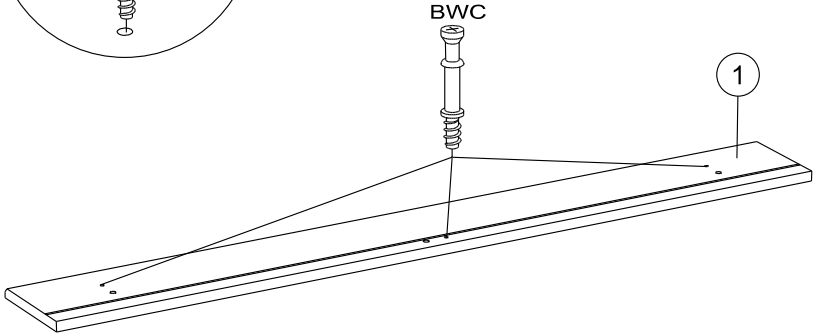
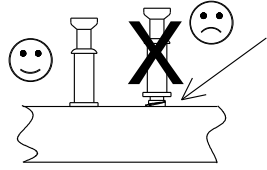
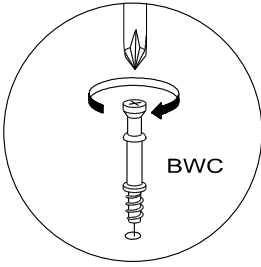
1



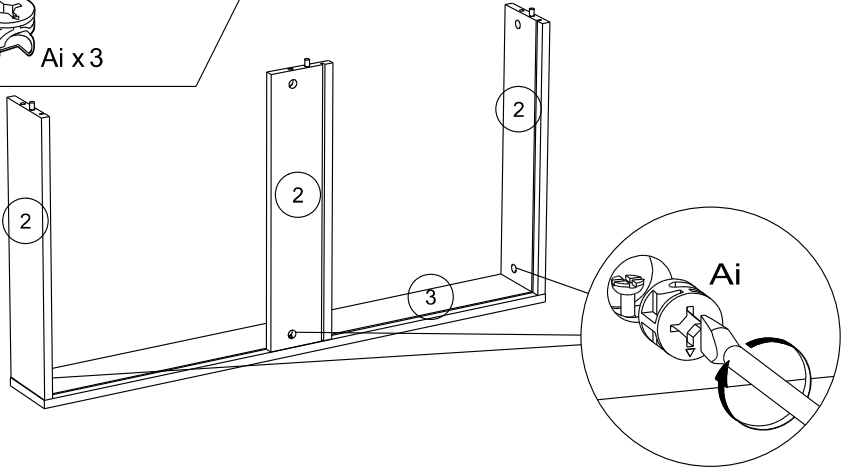
BWC x 6



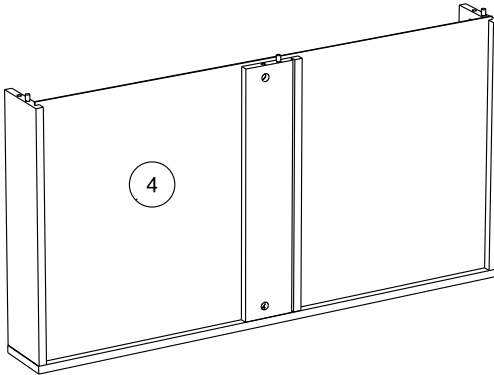
ADM x 6



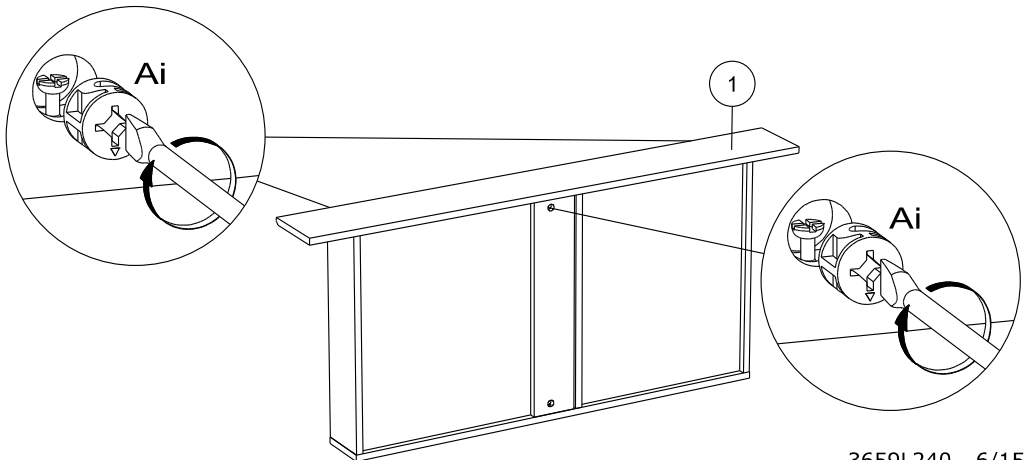
2



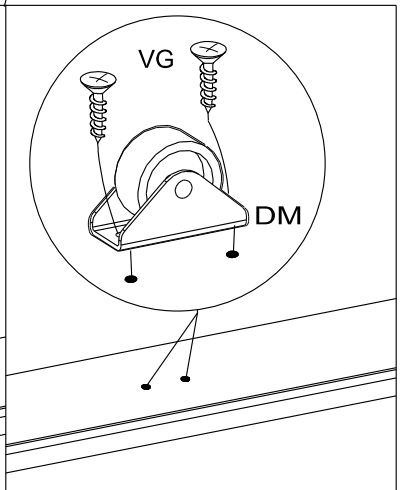
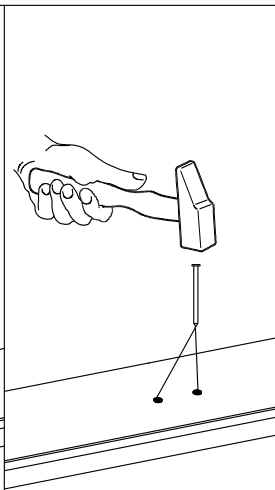
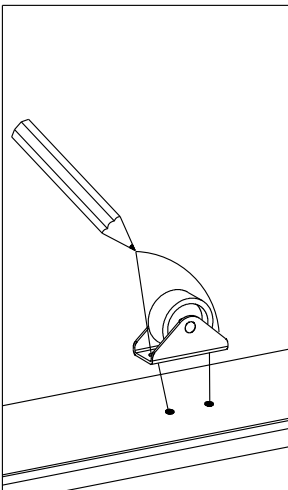
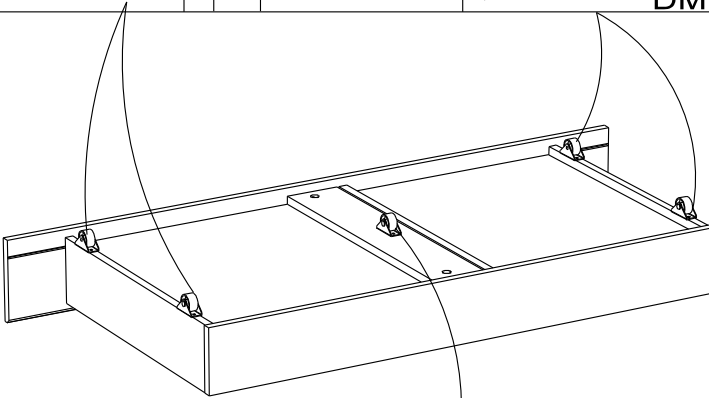
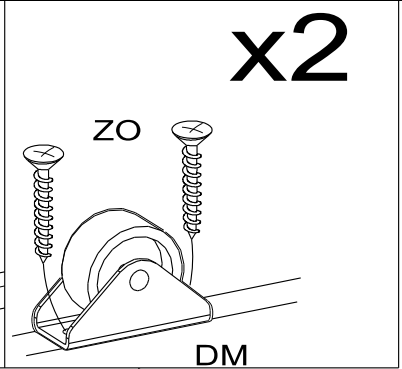
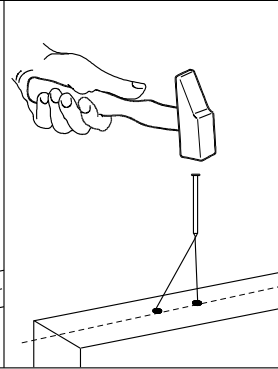
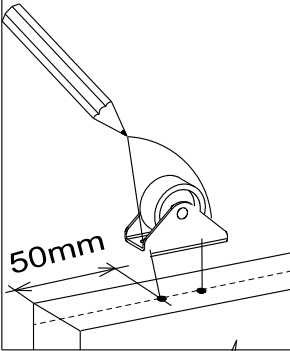
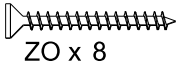
3

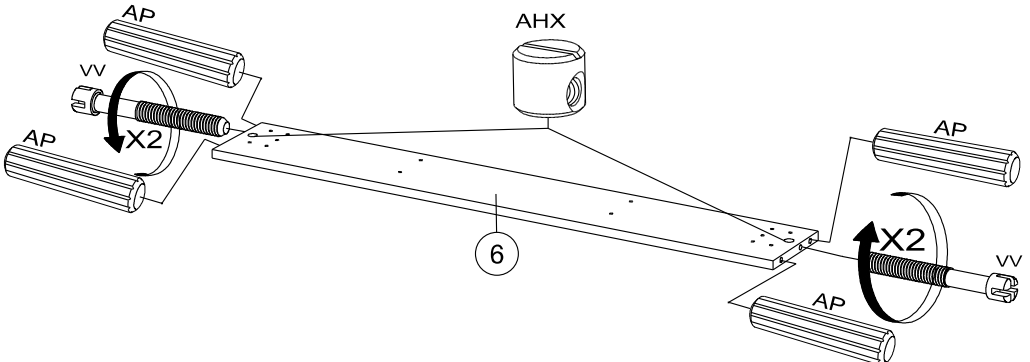
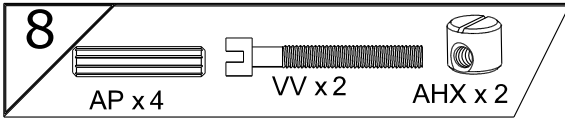
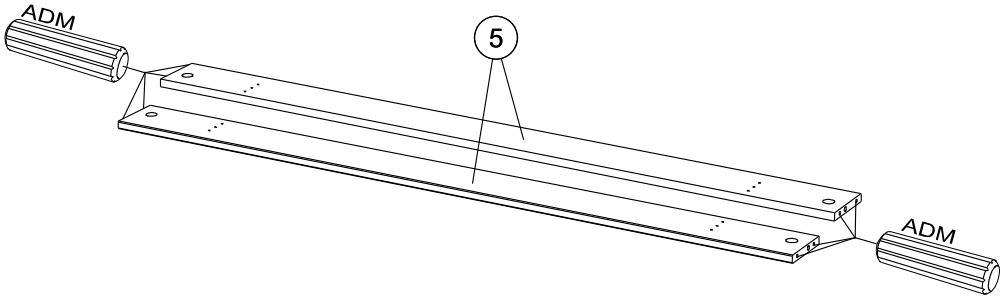
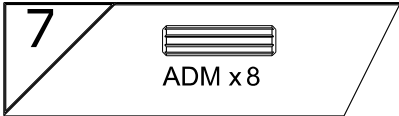
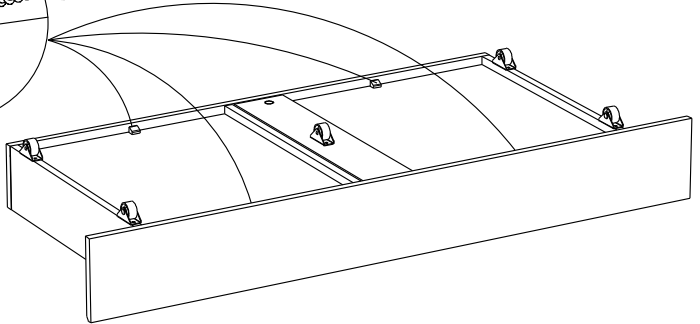
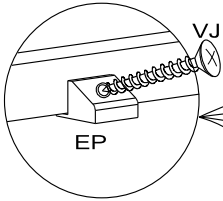
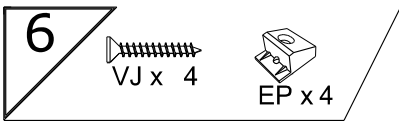


4



5







9



AHZ x1



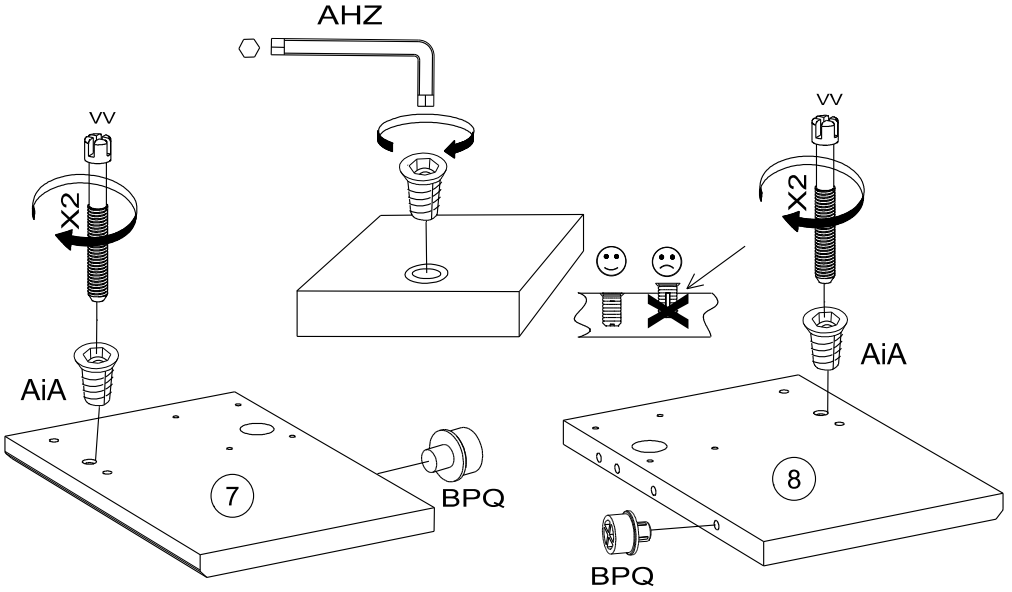
AiA x 2



VV x2



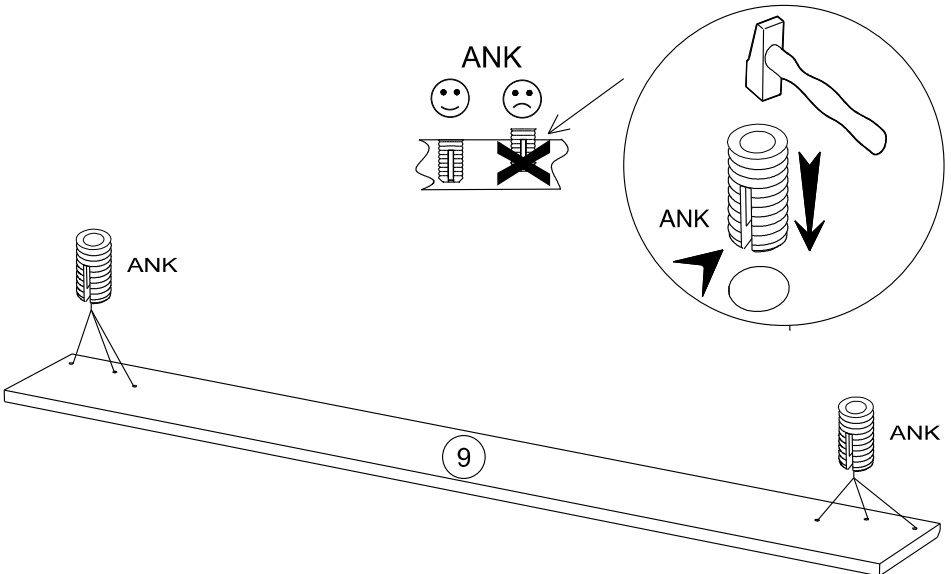
BPQ x2



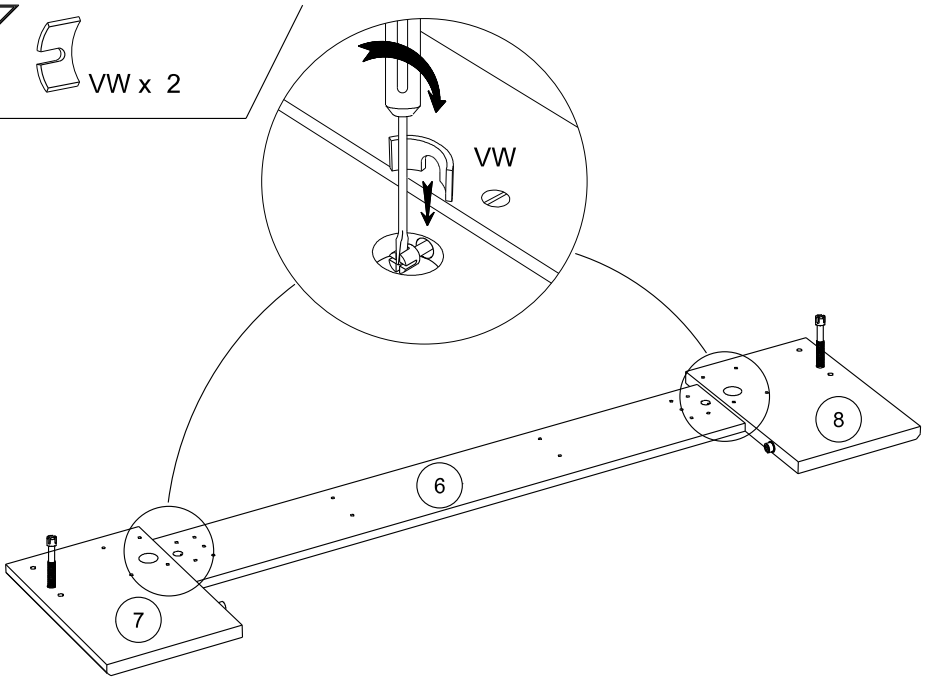
10



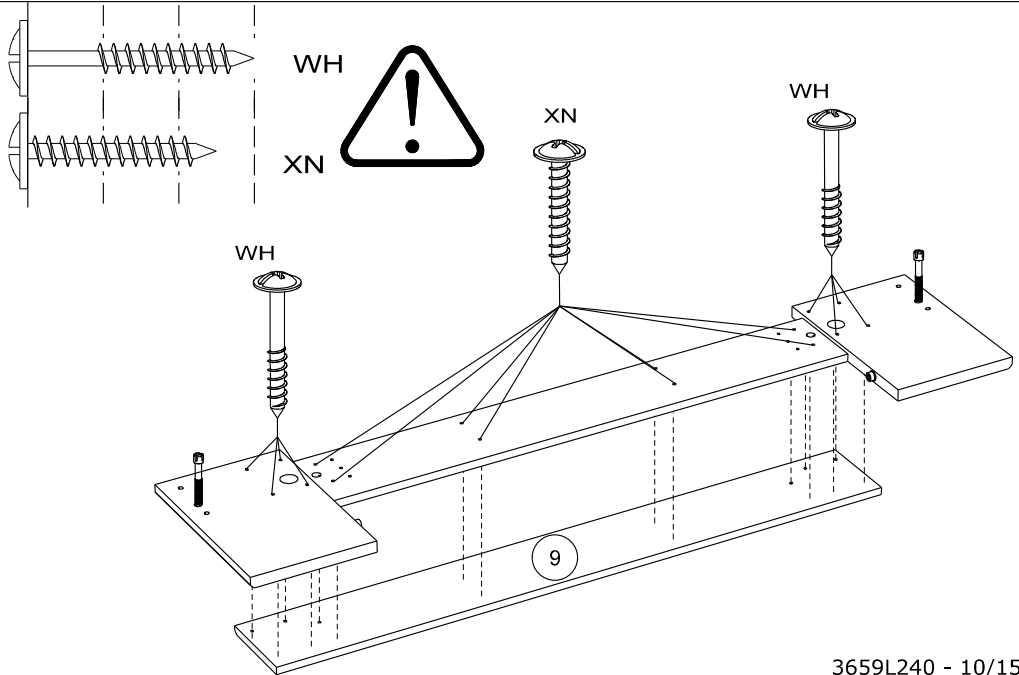
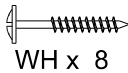
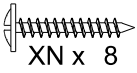
ANK x 6



11



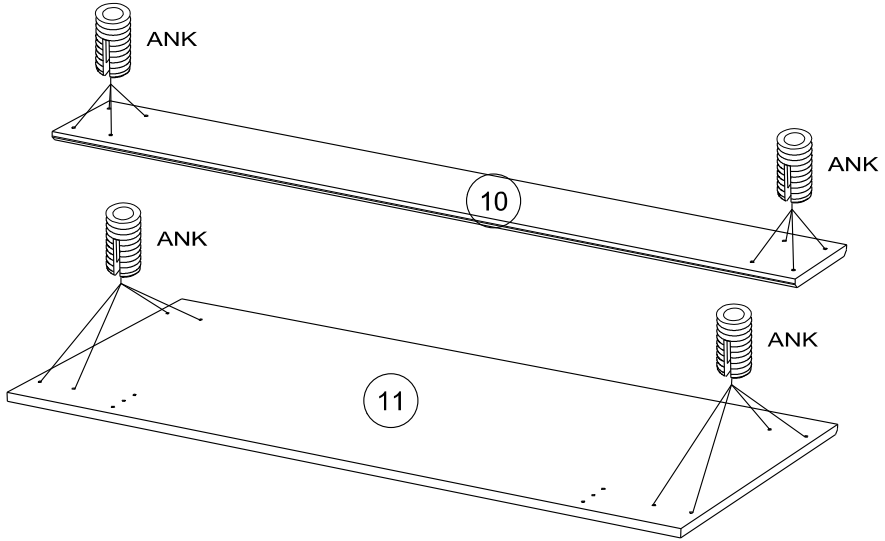
12



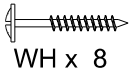
13



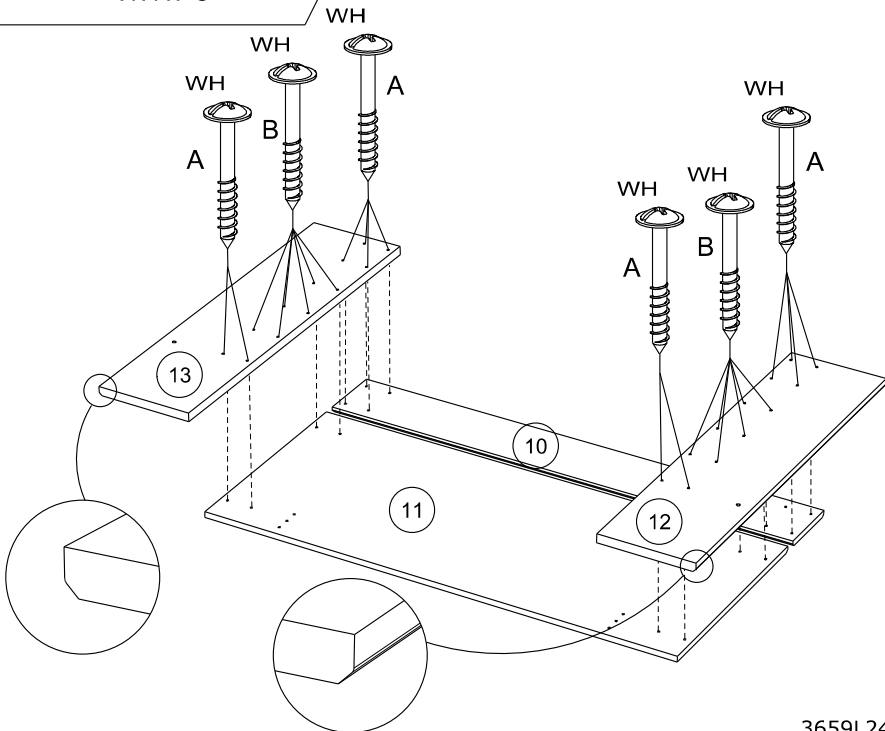
ANK x 16



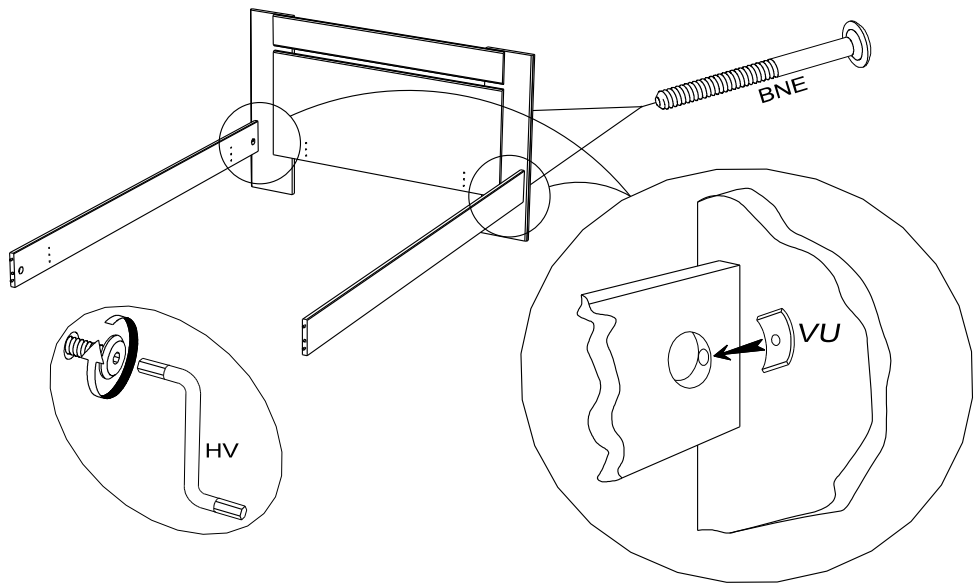
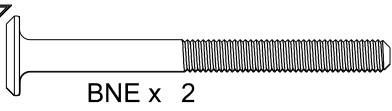
14



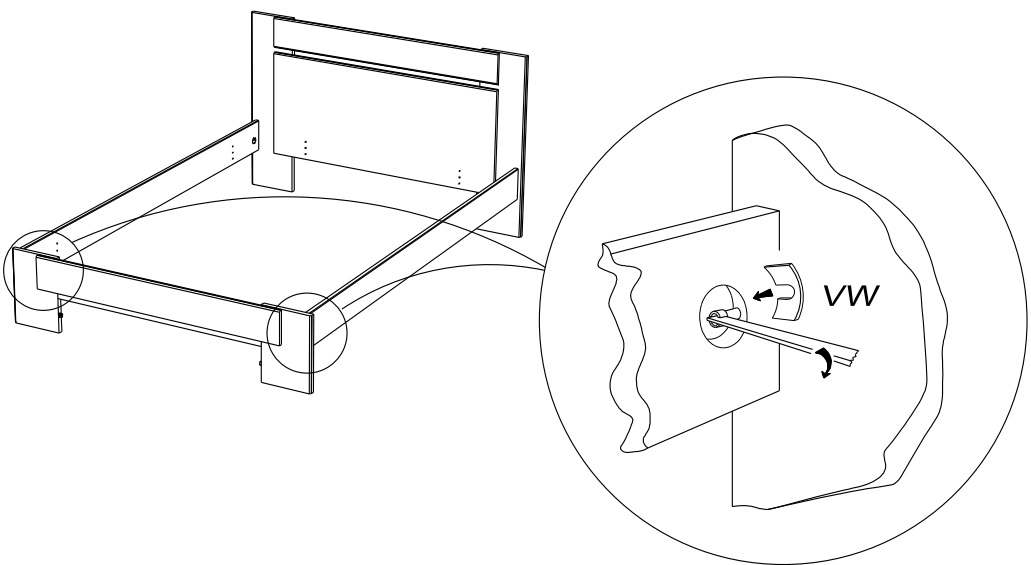
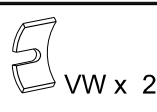
WH x 8



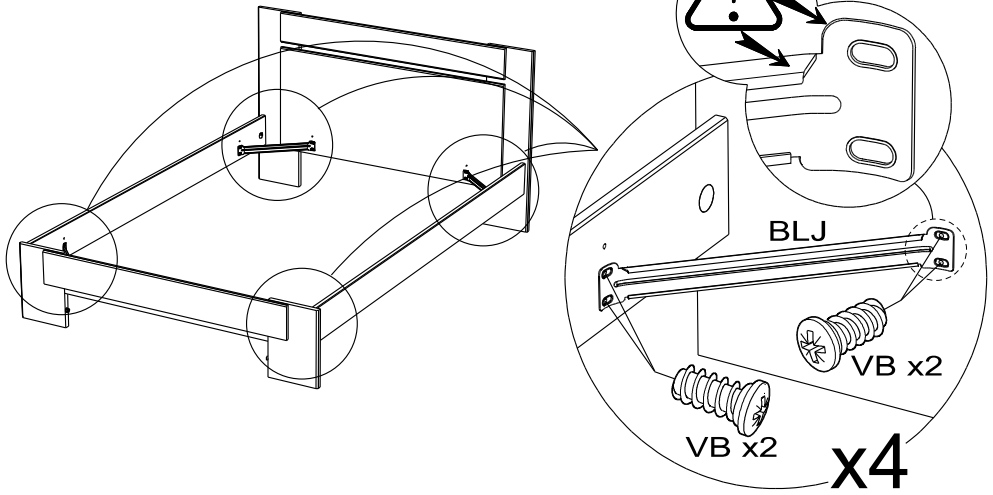
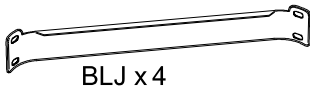
15



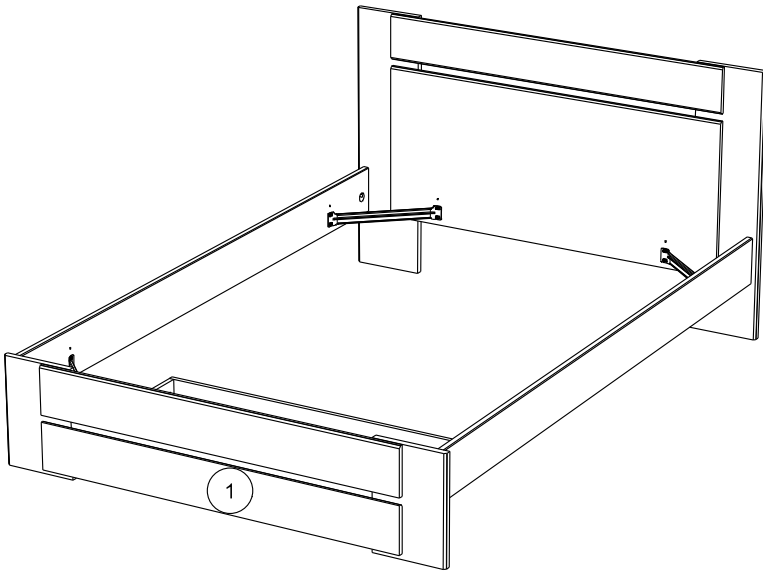
16



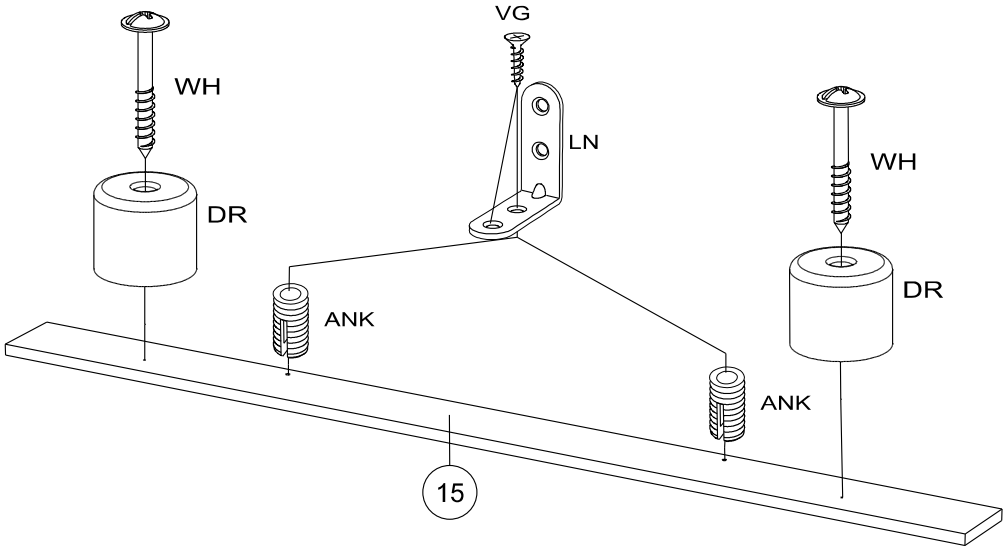
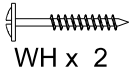
17



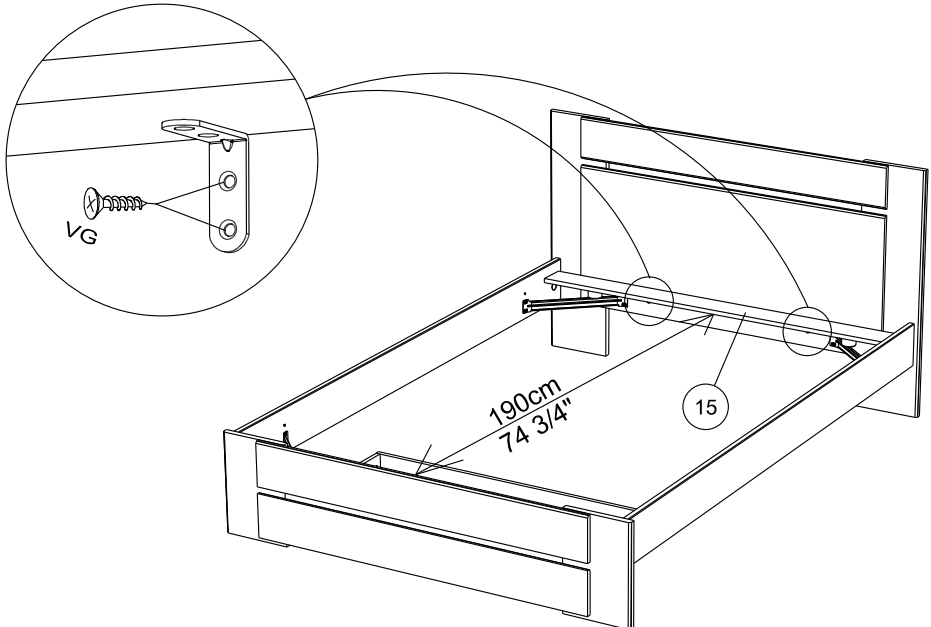
18

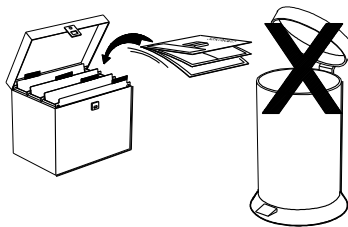
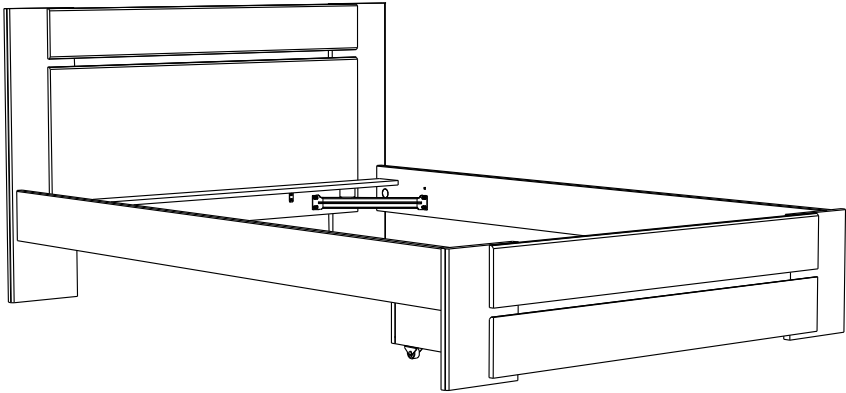


19



20





Faites un geste pour l'environnement en triant vos déchets d'emballage  
Make a gesture for the environment by sorting out your waste of packaging  
Machen Sie eine Bewegung für die Umwelt, ihre Verpackungsabfälle sortierend  
Haga un gesto para el medio ambiente escogiendo sus residuos de embalaje