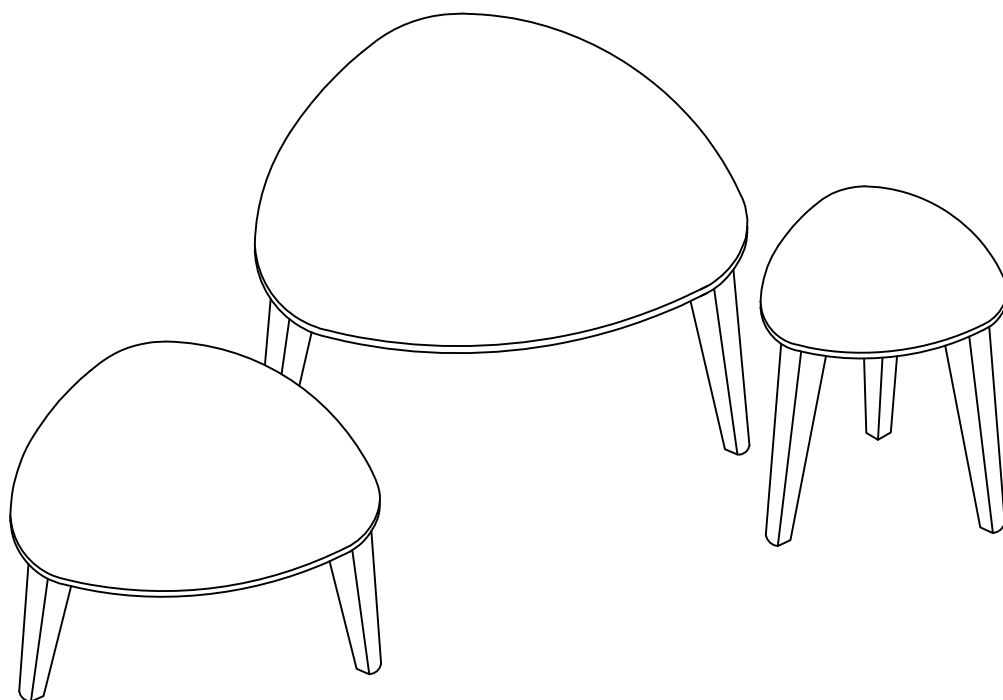
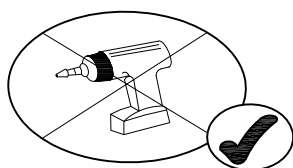
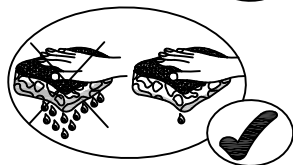
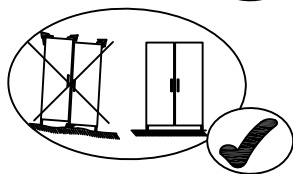
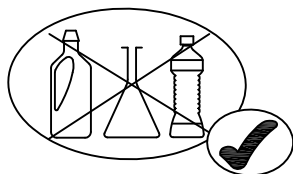


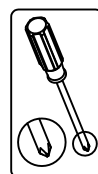
SAV  
 SPAREPARTS  
 KUNDERDIENST  
 POS VENTAS  
 SERVICE NA VERKOOP  
 SERVIZIO POST- VENDITA  
 SERVICIO DEPOIS DE VENDA  
 SERWIS POGWARANCY JNY

107118-01

Stone



0H 30MN

**(FR) SECURITE**

RESPECTER LES INSTRUCTIONS DE MONTAGE DECRITES DANS LA NOTICE

**(EN) CAUTION**

FOLLOW CAREFULLY THE ASSEMBLING INSTRUCTIONS DESCRIBED IN THE DIRECTIONS

**(DE) SICHERHEITSVORSCHRIFTEN**

BEACHTEN SIE BITTE UNBEDINGT DIE ANGEGEBENEN AUFBAUVORSCHRIFTEN

**(ES) SEGURIDAD**

RESPECTAR LAS INSTRUCCIONES DE MONTAJE DESCRIBIDAS EN EL FOLLETO

**(NL) VEILIGHEID**

DE IN DE GEBRUIKSAANWIJZING BESCHREVEN INSTRUCTIE RESPECTEREN

**(IT) SICUREZZA**

RISPETTARE LE ISTRUZIONI DI MONTAGGIO DESCRITTE NEEL'AVVERTENZA

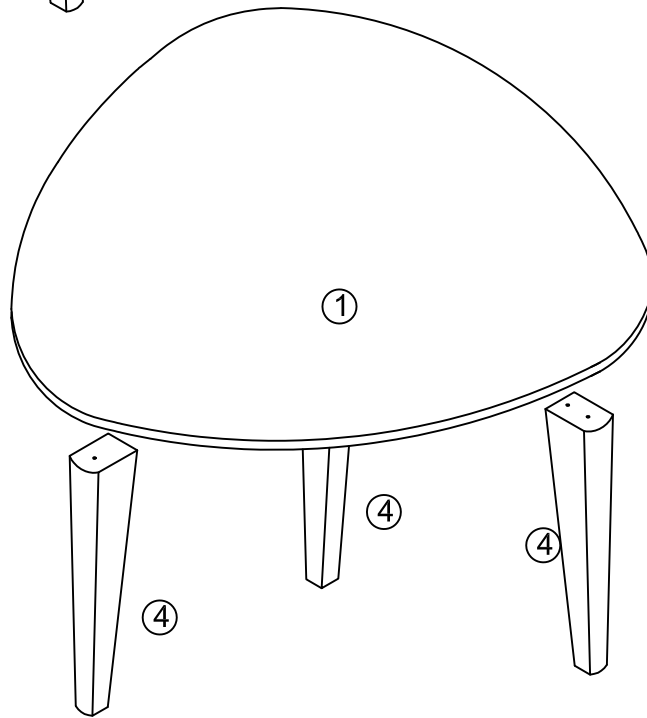
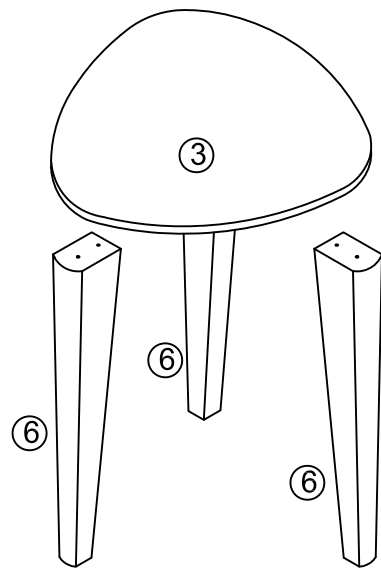
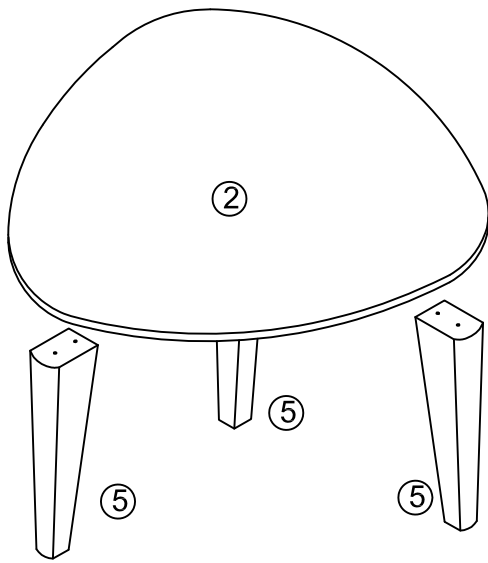
**(PT) SEGURANCA**

RESPEITAR AS INSTURAÇOS DE MONTAGEH DESCREVEDAS NA INSTRUÇOES DE USO

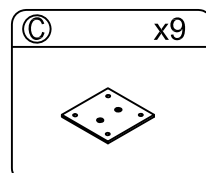
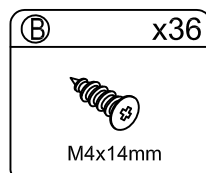
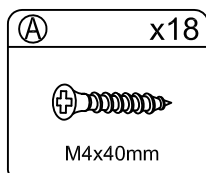
**(PL) UWAGA**

PROSZĘ PRZESTRZEGAĆ INTRUCJI MONTAŻU

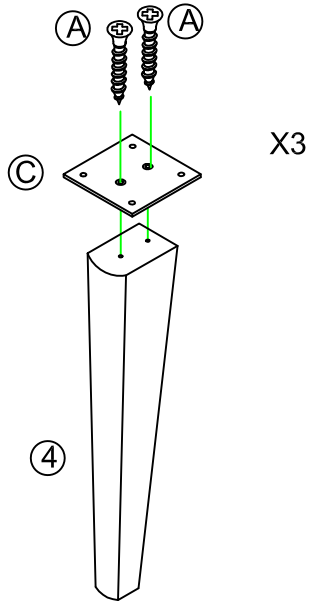
**Meuble à usage domestique / House furniture / Nur zum Hausslichem Gebrauch / Mueble a uso domestico  
 Meubel voor eigen gebruik / Mobile per abitazion / Movel a uso domestico / Mebel Domowego**

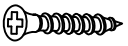



① x1	800x800x18mm
② x1	600x600x18mm
③ x1	400x400x18mm
④ x3	60x45x340mm
⑤ x3	60x45x265mm
⑥ x3	60x45x420mm



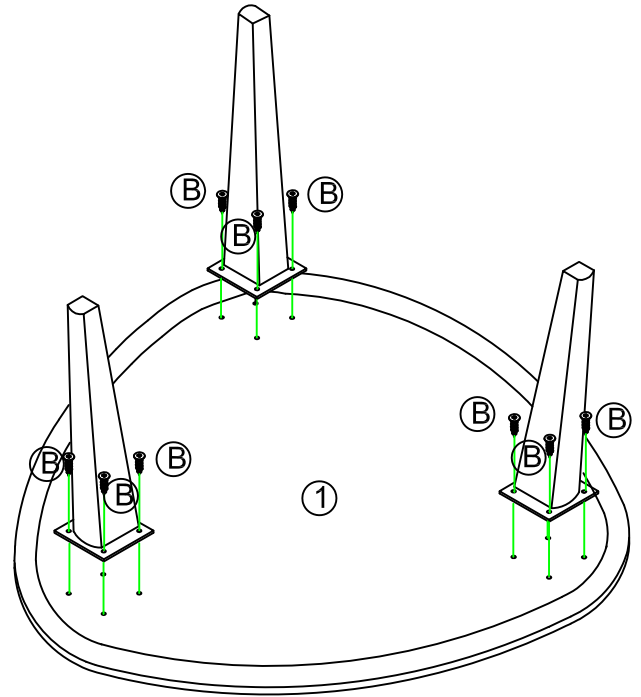
1




(A)	x6
	
M4x40mm	

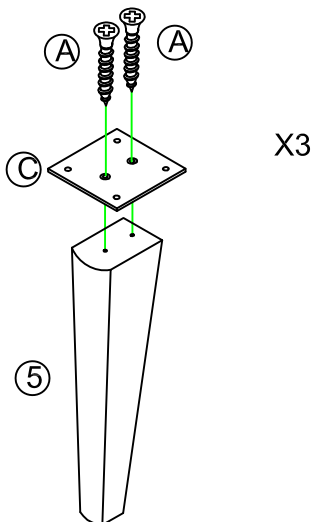
(C)	x3
	

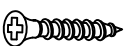
2




(B)	x12
	
M4x14mm	

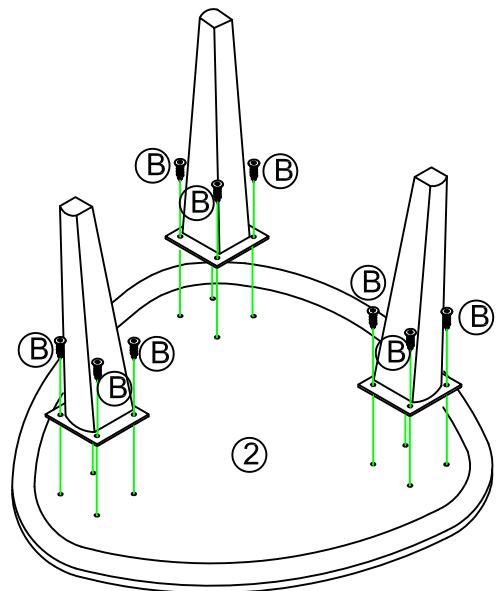
3




(A)	x6
	
M4x40mm	

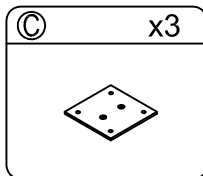
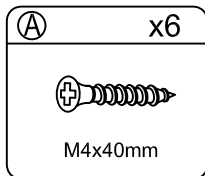
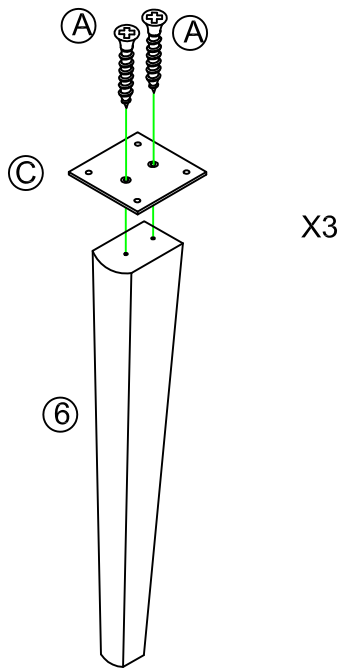
(C)	x3
	

4

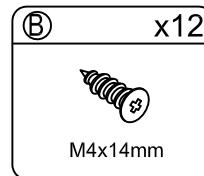
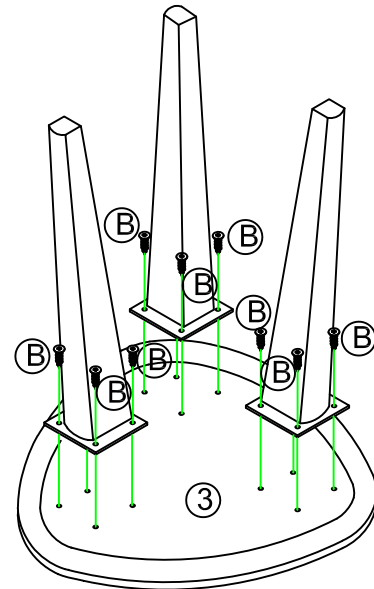


(B)	x12
	
M4x14mm	

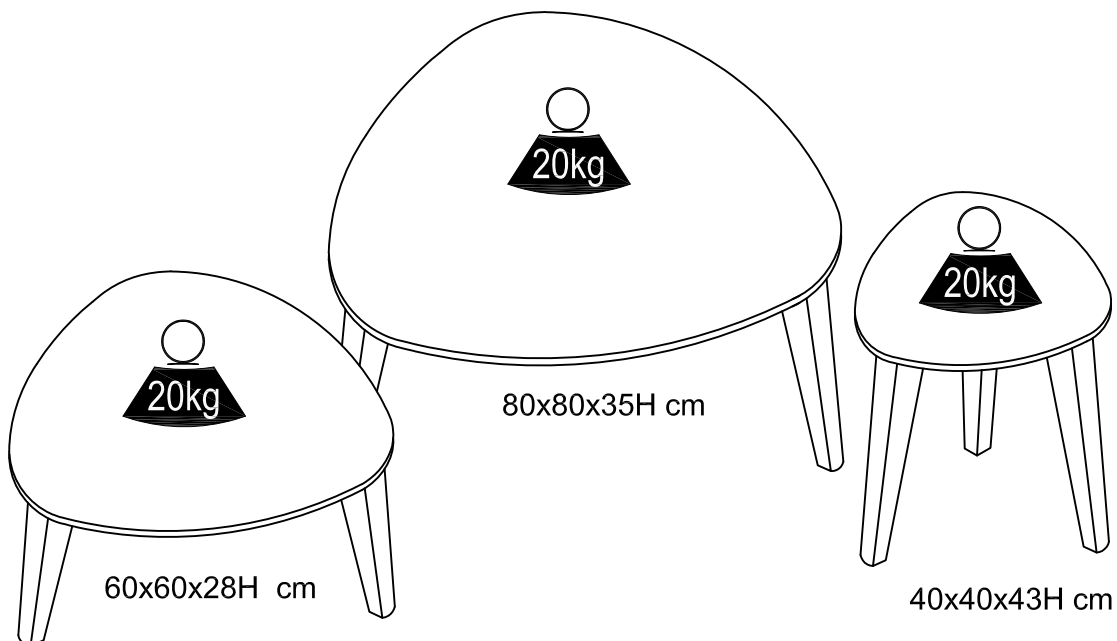
5



6



7



- FR** - 20KG DE CHARGE MAXIMUM - Ne pas monter sur la table, Ne pas s'asseoir sur la table
- GB** - MAXIMUM 20 kg - Do not climb on the table, Do not sit on the table
- DE** - 20KG HÖCHSTBELASTUNG - Auf den Tisch klettern Sie nicht, Sie nicht am Tisch sitzen
- ES** - 20KG DE CARGADO MÁXIMO - No se suba sobre la mesa, No se sienten en la mesa
- NL** - 20KG MAXIMALE BELASTING - Klim niet op de tafel, Zit niet op de tafel
- IT** - 20KG DI CARICO MASSIMO - Non salire sul tavolo, Non sedersi sul tavolo
- PT** - 20KG DE CARGA DE MÁXIMO - Não suba em cima da mesa, Não se sentar em cima da mesa
- PL** - MAKSYPALNIE 20KG OBCIĄŻENIE - Nie wspinaj się na stole, Nie siadaj na stole