

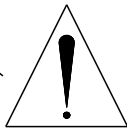
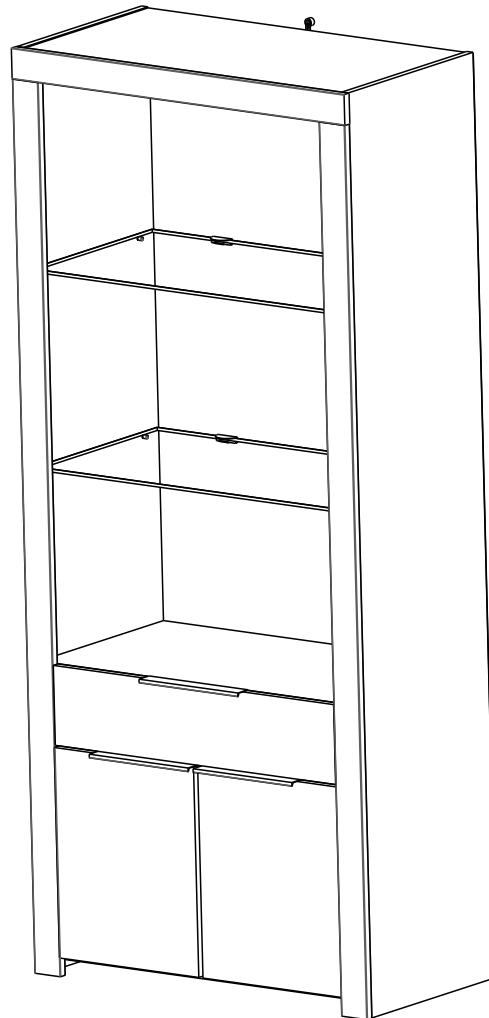
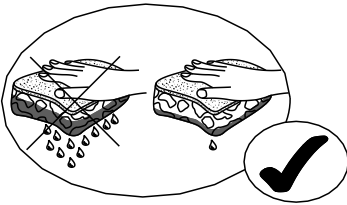
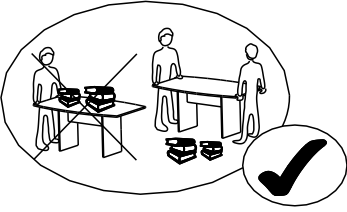
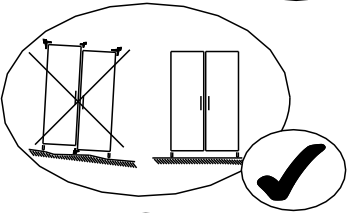
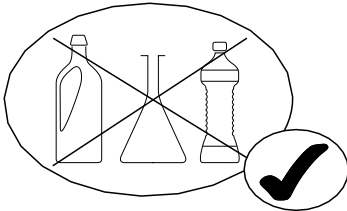


# Demeyere

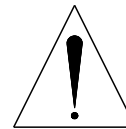
GROUP

SAV  
SPAREPARTS  
KUNDEDIENST  
POST VENTAS  
SERVICE NA VERKOOP  
SERVIZIO POST-VENDITA  
SERVICO DEPOIS DE VENDA  
SERWIS POGWARANCYJNY

# 479050 2



**2H 00M N**



**FR SECURITE**

RESPECTER LES INSTRUCTIONS DE MONTAGE DECRITES DANS LA NOTICE.

**EN CAUTION**

FOLLOW CAREFULLY THE ASSEMBLING INSTRUCTIONS DESCRIBED IN THE DIRECTIONS.

**DE SICHERHEITSVORSCHRIFTEN**

BEACHTEN SIE BITTE UNBEDINGT DIE ANGEGEBENEN AUFBAUVORSCHRIFTEN.

**ES SEGURIDAD**

RESPECTAR LAS INSTRUCCIONES DE MONTAJE DESCRIBIDAS EN EL FOLLETO.

**NL VEILIGHEID**

DE IN DE GEBRUIKSAANWIJZING BESCHREVEN INSTRUCTIES RESPECTEREN.

**IT SICUREZZA**

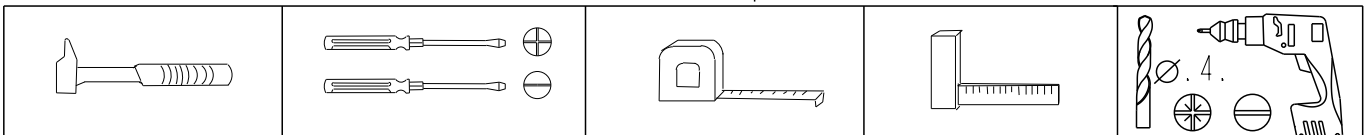
RISPETTARE LE INSTRUZIONI DI MONTAGGIO DESCRITTE NEEL 'AVVERTENZA.

**PT SEGURANCA**

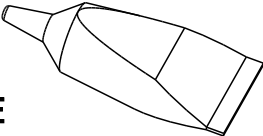
RESPEITAR AS INSTURACOS, DE MONTAGEM DESCRVEDAS NA INSTRUCOES DE USO.

**PL UWAGA**

PROSZE, PRZESTRZEGAC INSTRUKCJI MONTAZU.

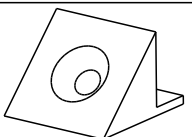


732 X1




**GLUE**

444 X2

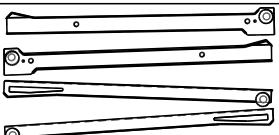


965 X 4



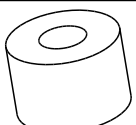
T FR 6.3x19

476 X 1



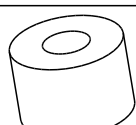
REP	DIM	QTE
1	1793 x 397	1
2	1793 x 397	1
3	748 x 396	2
4	408 x 327	2
5	748 x 396	1
6	658 x 155	1
7	325 x 637	1
8	1760 x 776	1
9	622 x 323	1
10	275 x 35	2
11	747 x 387	2
12	781 x 60	1
13	1733 x 60	2

340067 X 4



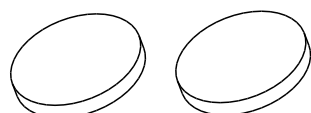
Ht: 8mm

340047 X 1

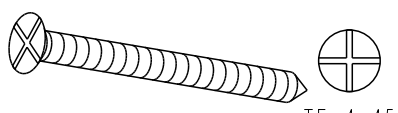


Ht: 10mm

8930 X 2




340096 X 4



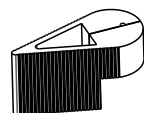
TF 4x45

935 X 10




VBA SPAX TF 3x12


331144 X 1



332177 X 3

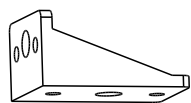


928 X 8

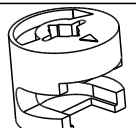


EURO TF 6,3x9

524 X 4

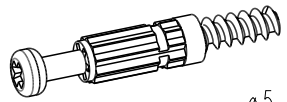


71 X 18



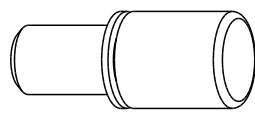
Ht : 11,9mm

70 X 18




ø5 x 39

746 X 8

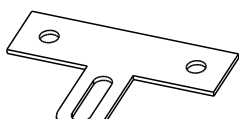


728 X 12




5x30

353005 X 1




604757 X 1



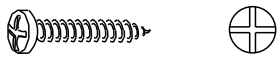
x30

918 X 1




VBA TR 4x25

907 X 4



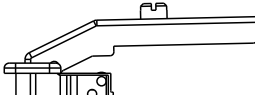
VBA TR 3x16

333019 X 4




H=4

333079 X 4




949 X 8

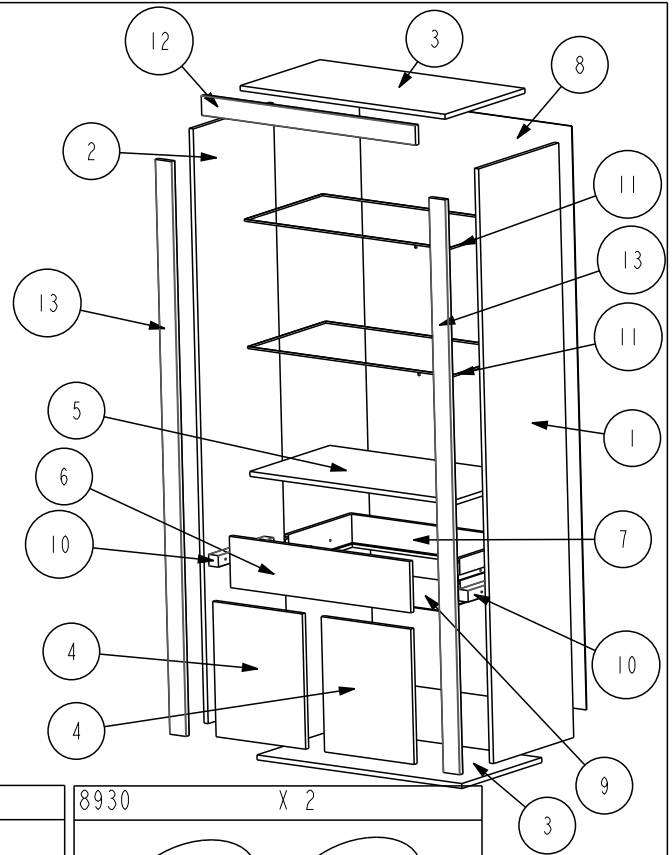


VBA TF 3.5x15

350041 X 1



Ø 50 Ht 30 mm



1

732 X1

GLUE

332177 X 1

935 X 2

VBA SPAX TF 3x12

2

476 X 1


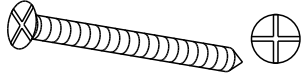

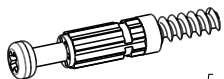
935 X 4

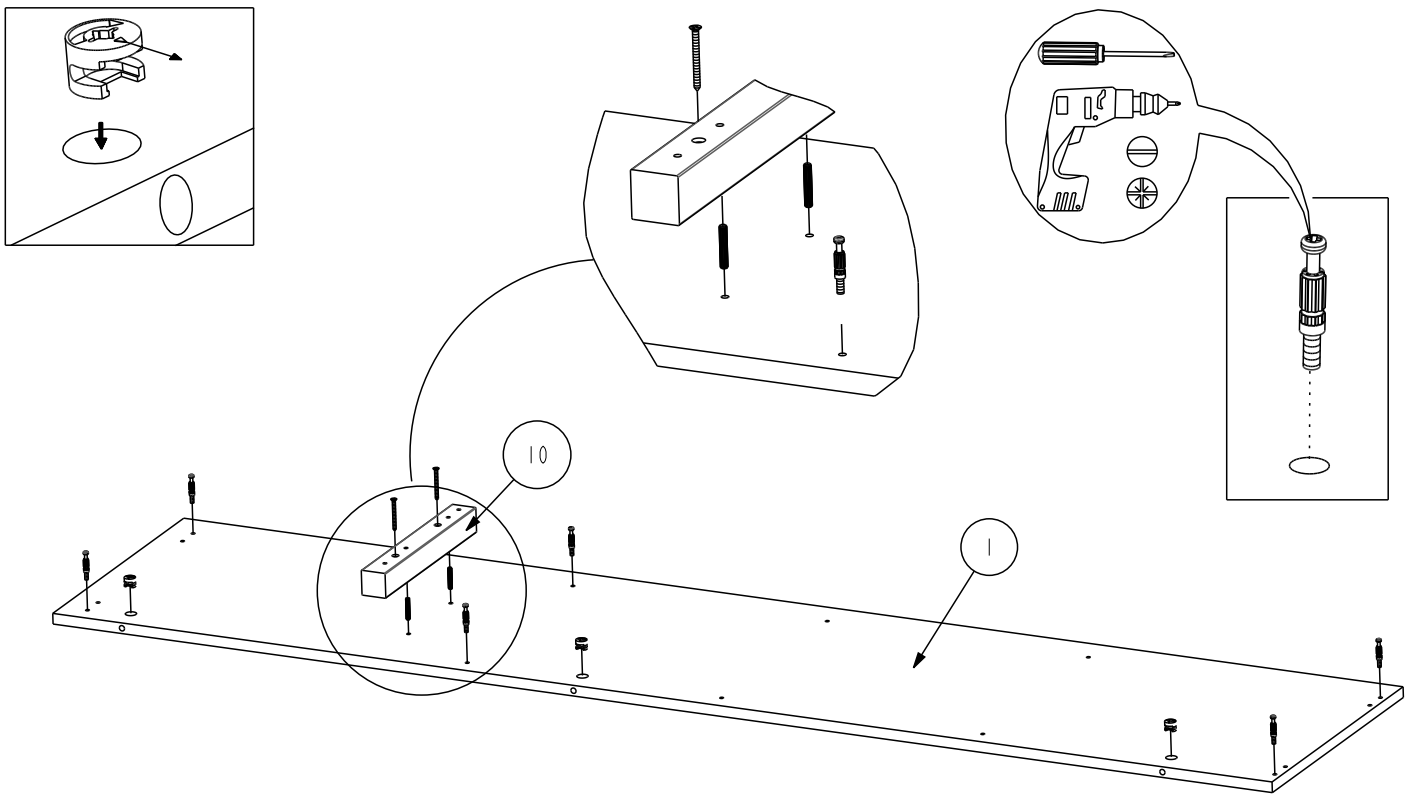
VBA SPAX TF 3x12

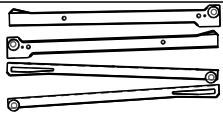

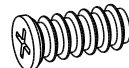
444 X2

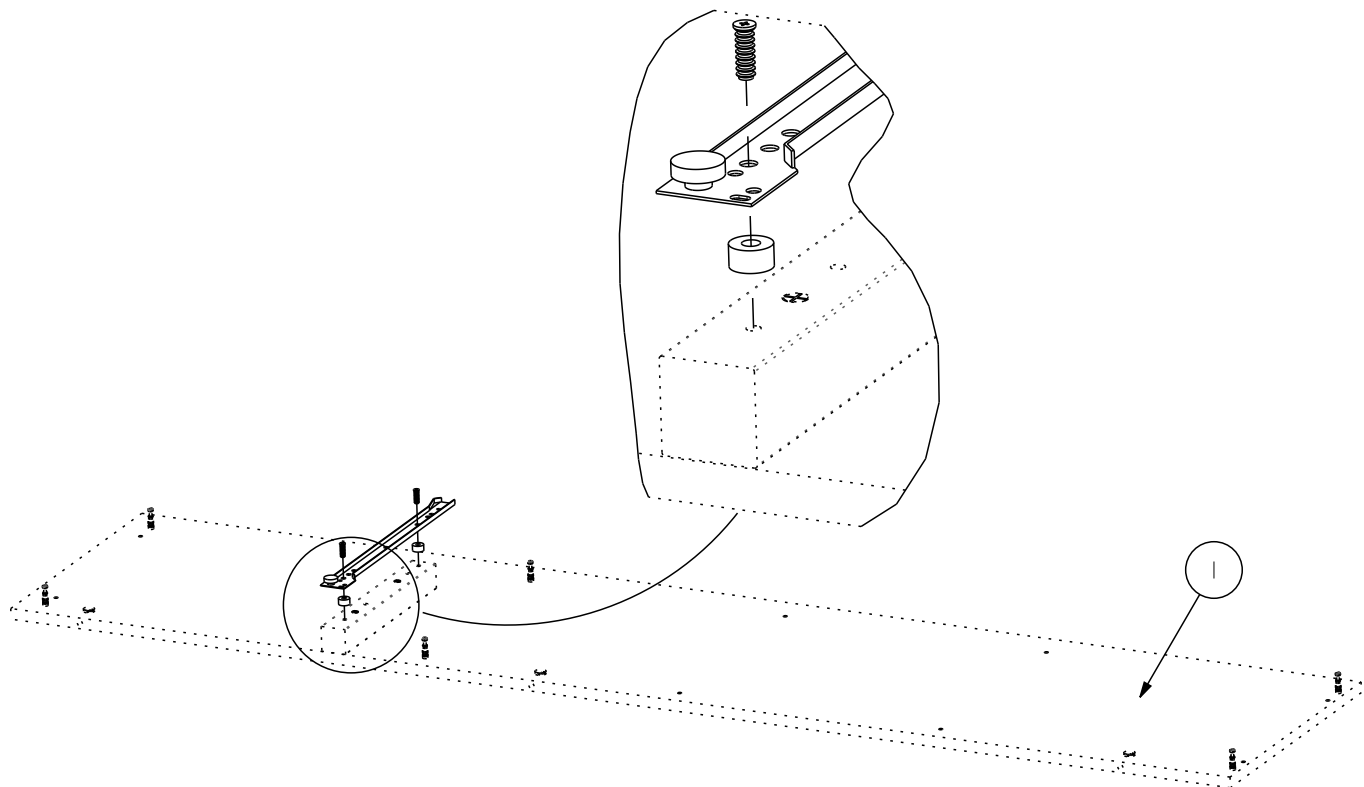
907 X 2

VBA TR 3x16

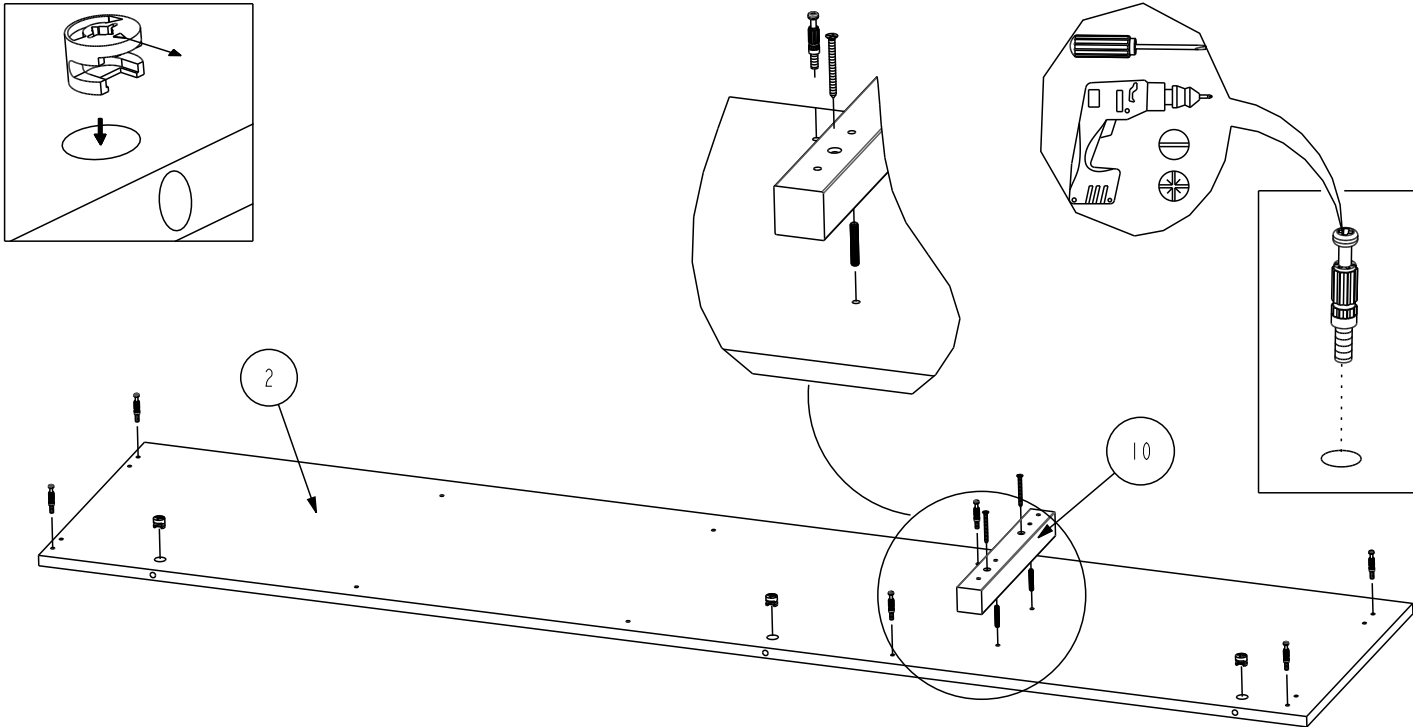
<b>3</b>	728 X 2	340096 X 2	71 X 3	70 X 6
	 5x30	 TF 4x45	 Ht : 11,9mm	 ø5 x 39



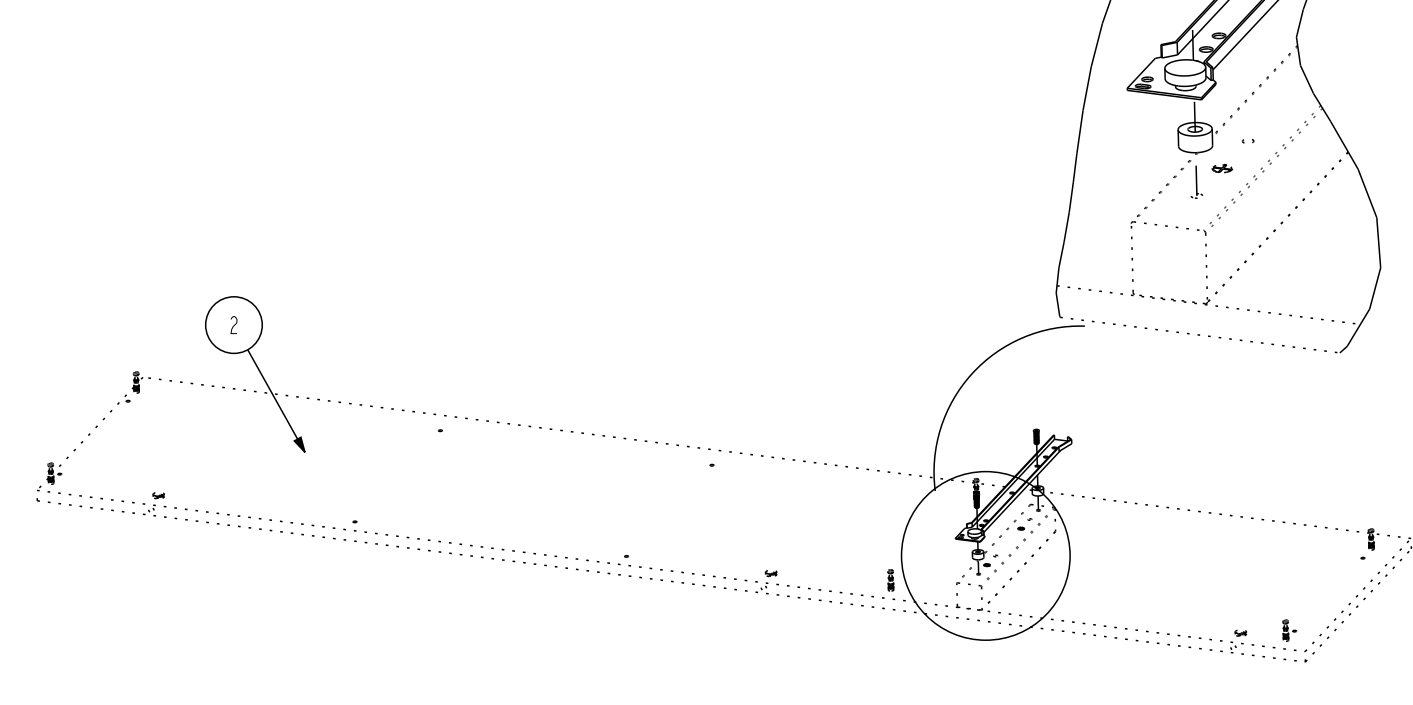
<b>4</b>	476 X 1	340067 X 2	965 X 2
		 Ht : 8mm	 T FR 6.3x19




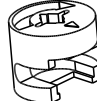
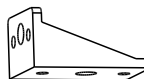


<b>5</b>	728 X 2	340096 X 2	71 X 3	70 X 6
	 5x30	 TF 4x45	 Ht : 11,9mm	 ø5 x 39

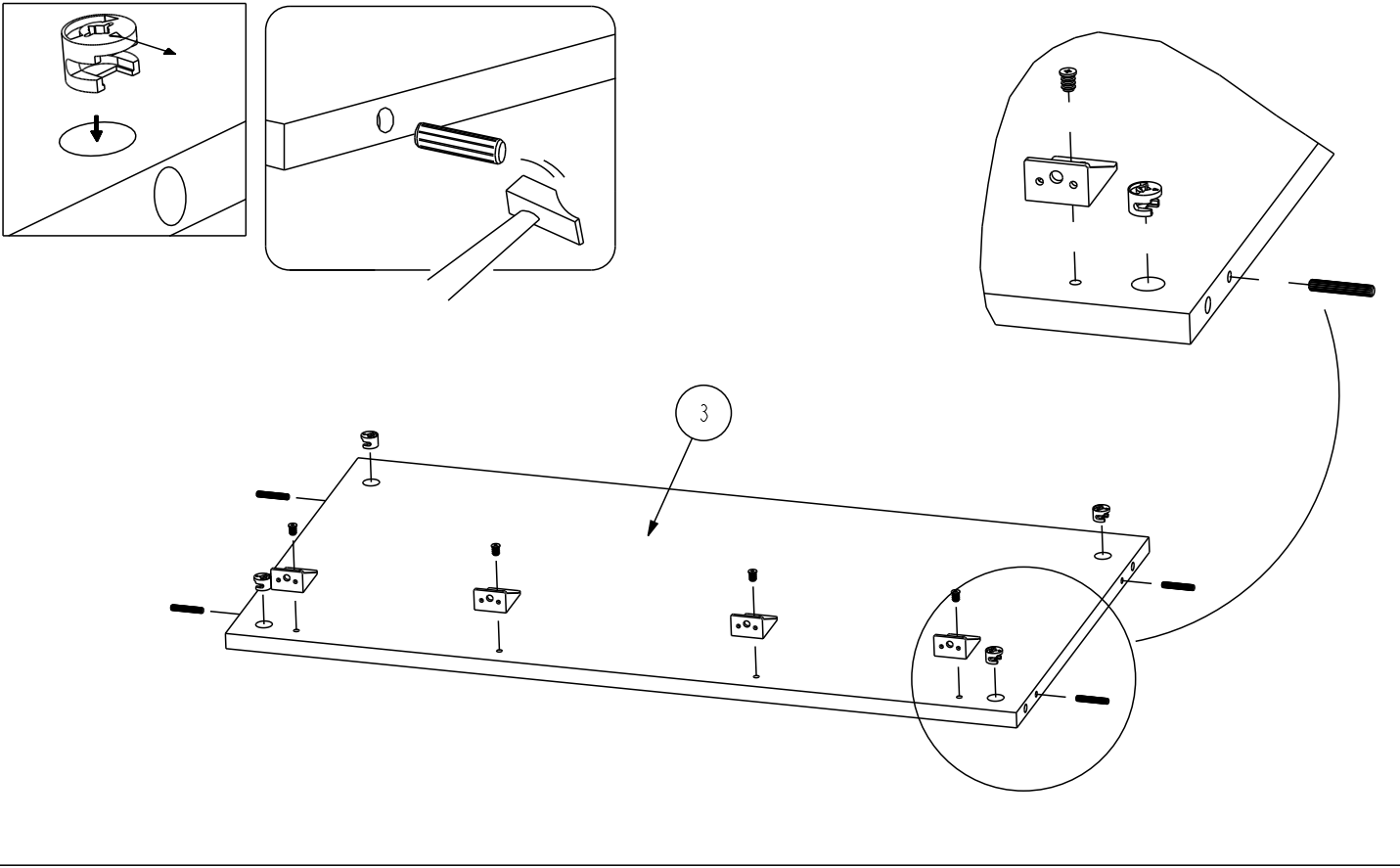


<b>6</b>	476 X 1	340067 X 2	965 X 2
	 Ht: 8mm	 Ht: 8mm	 T FR 6.3x19

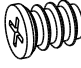



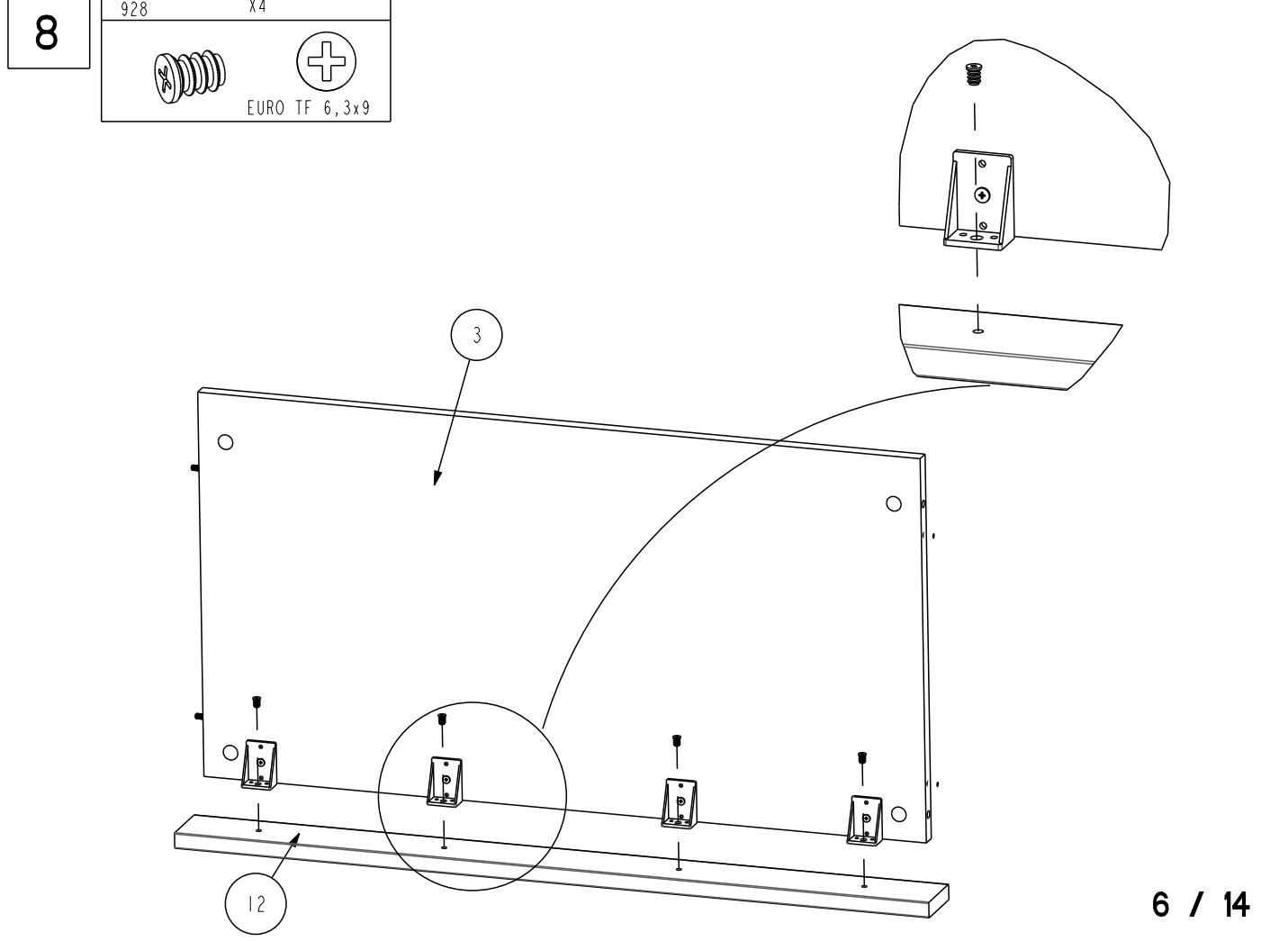
7

728 X 4	71 X 4	524 X 4	928 X 4
 5x30	 Hf : 11,9mm		  EURO TF 6,3x9

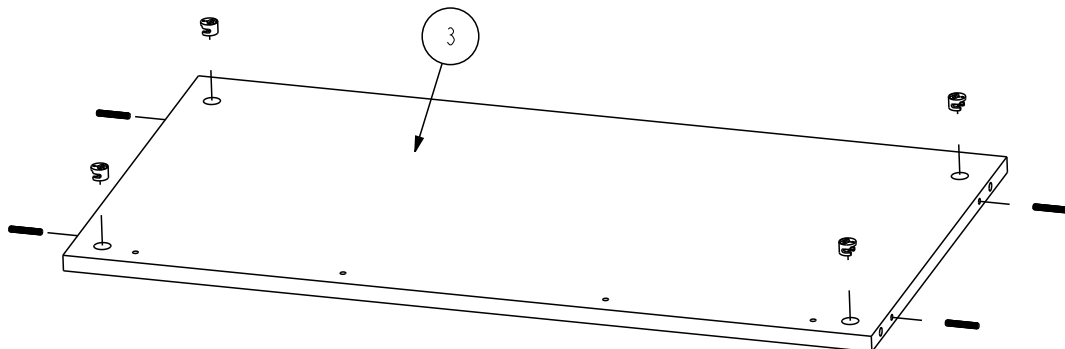
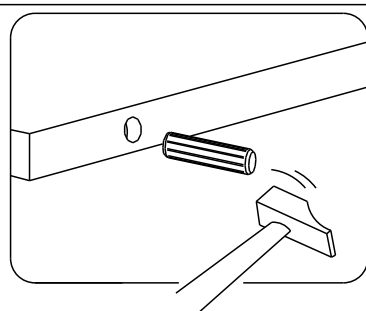
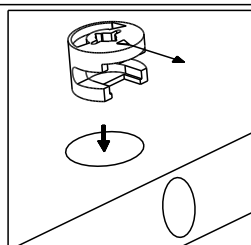
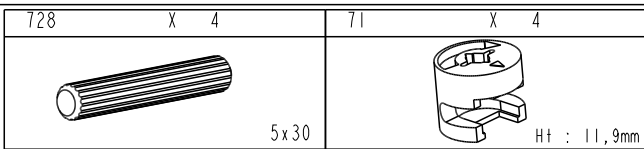


8

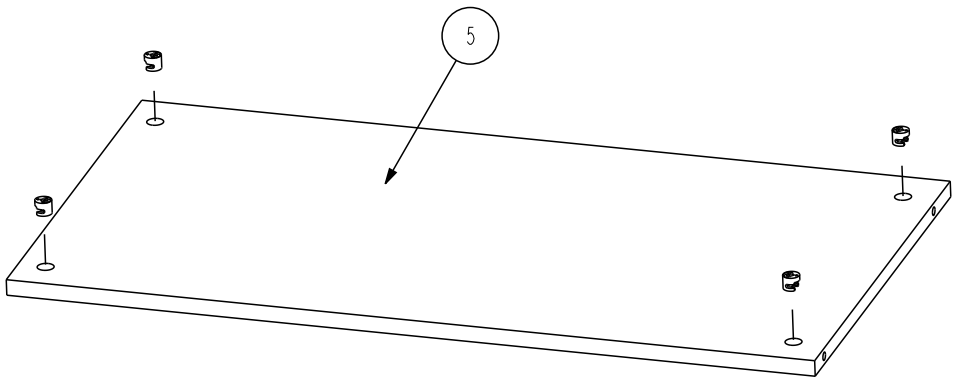
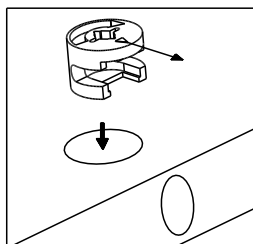
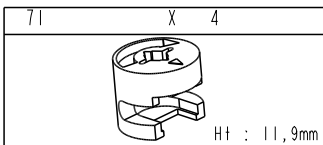
928 X 4			
  EURO TF 6,3x9			



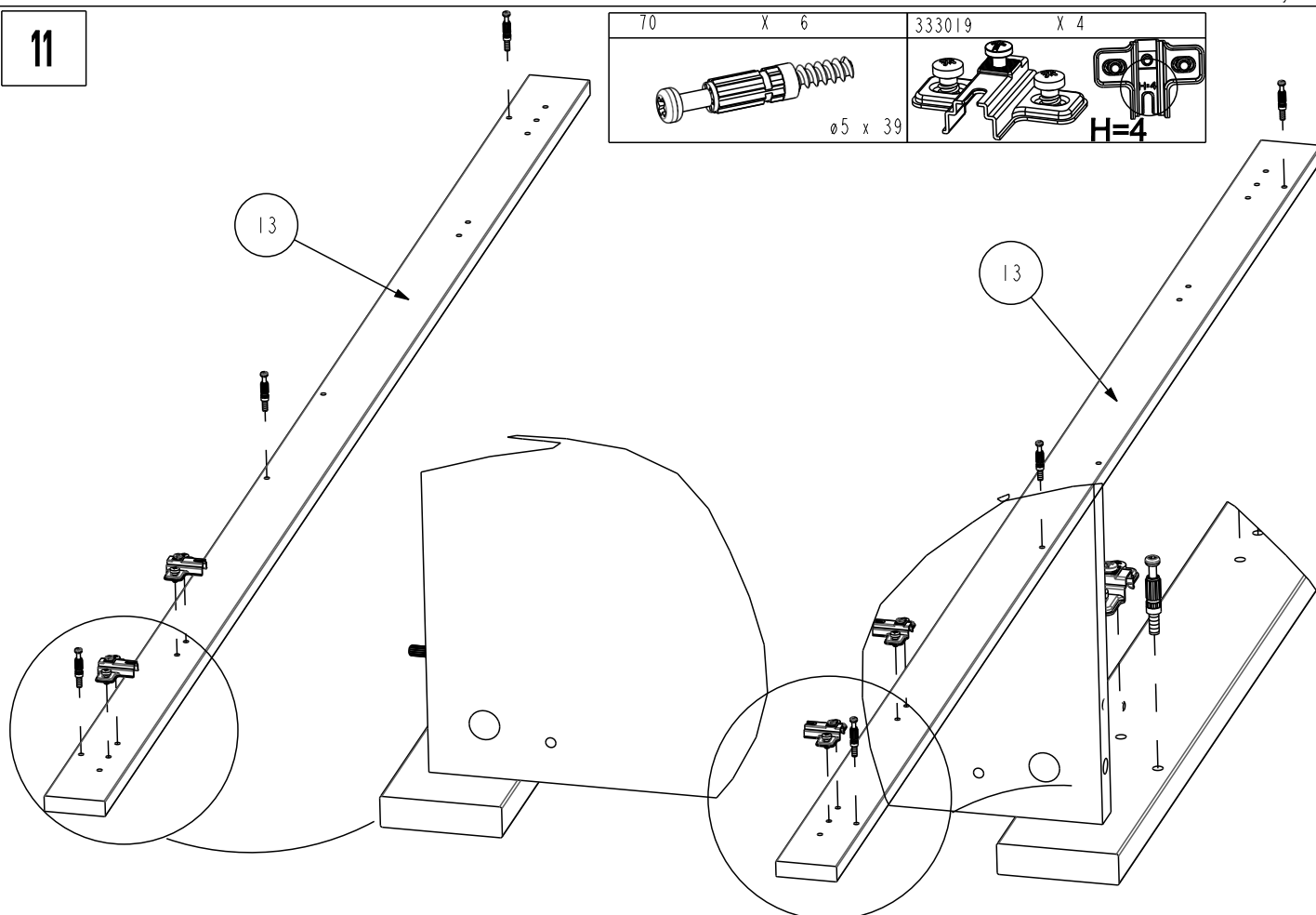
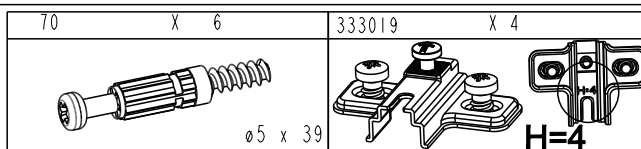
9



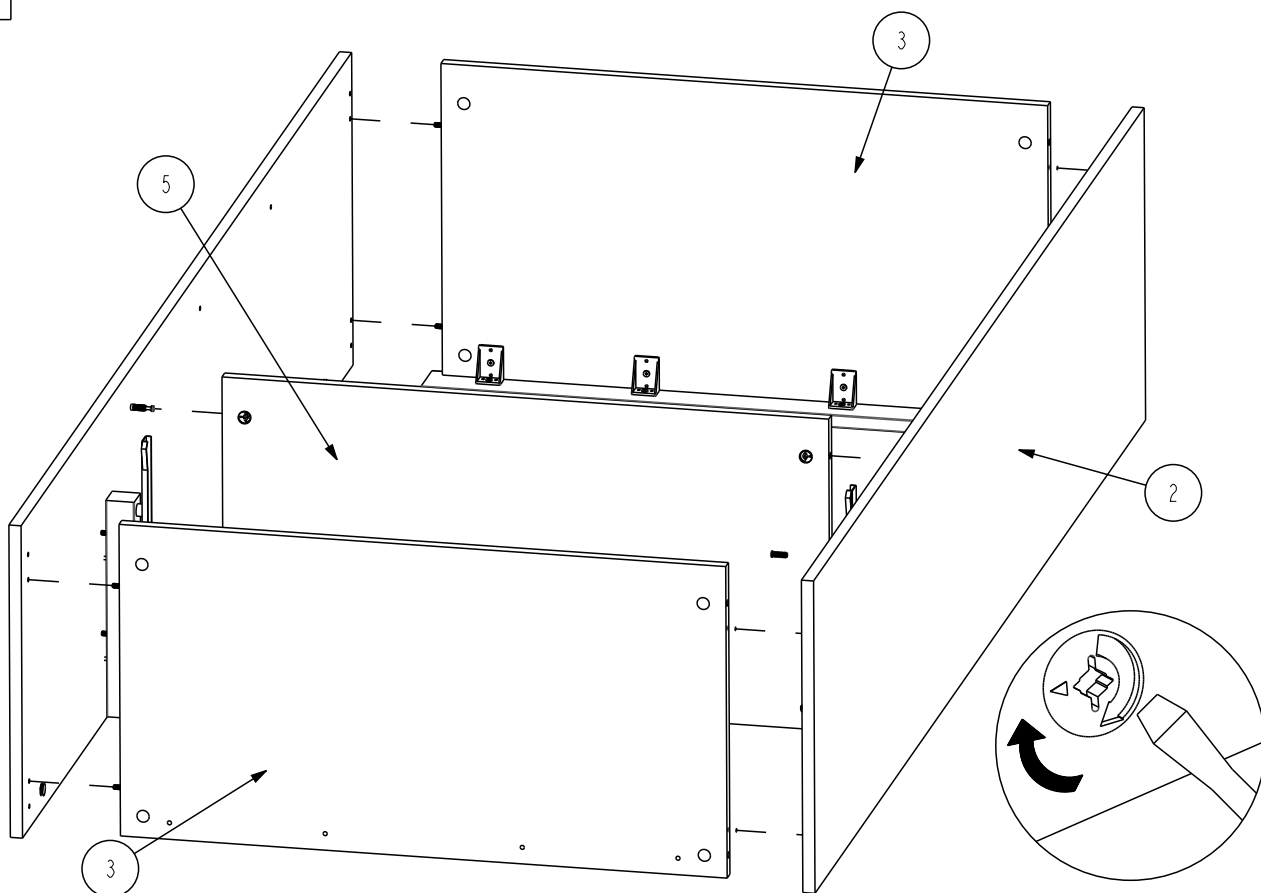
10



11




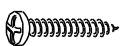
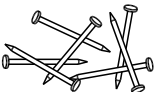



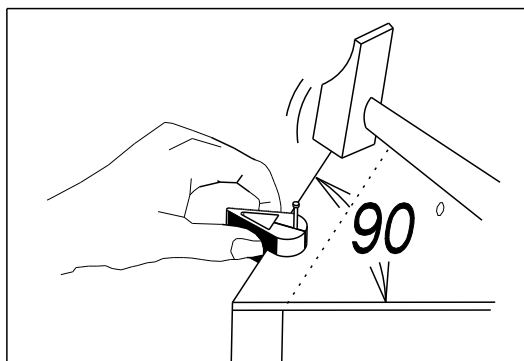
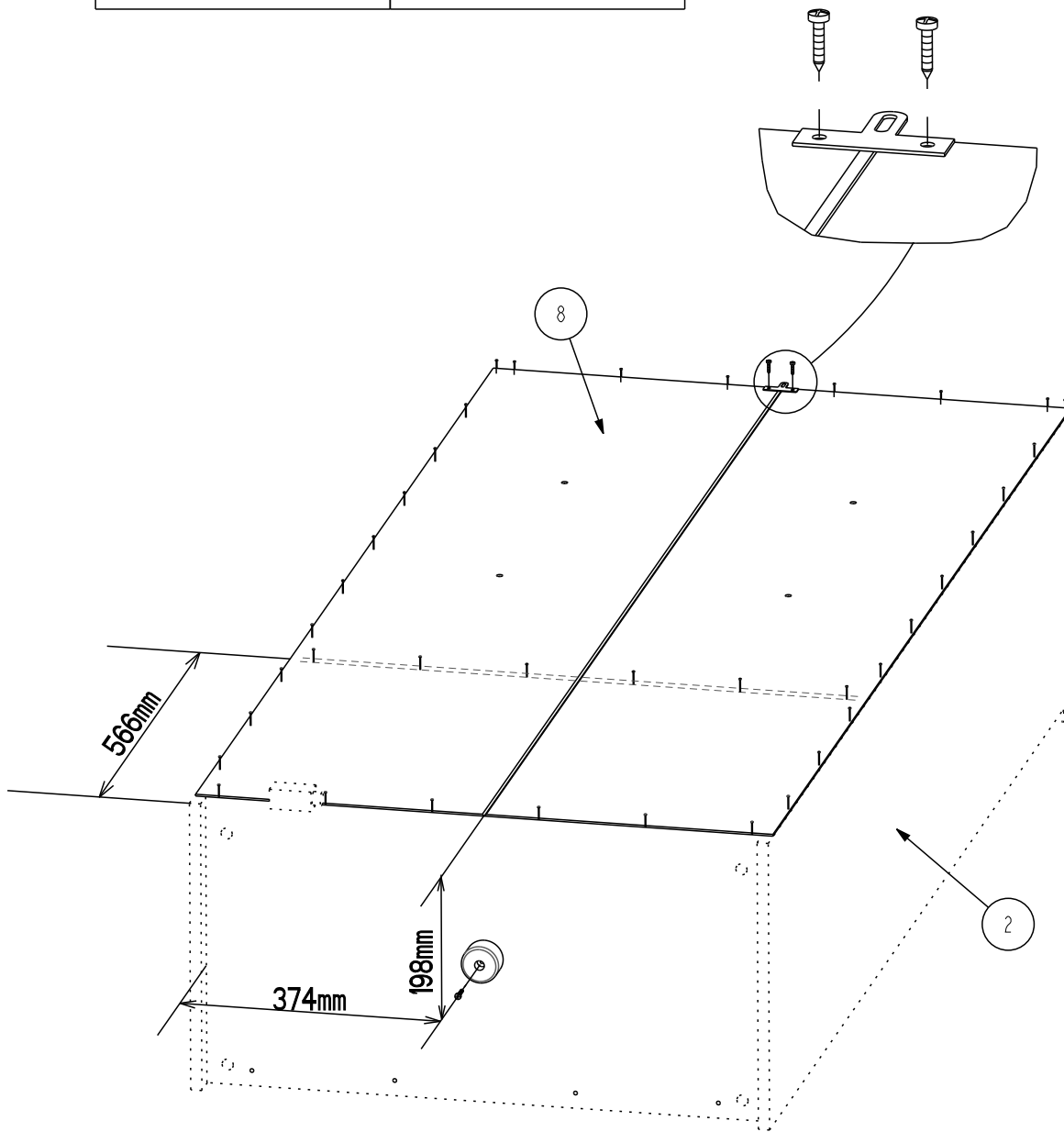
12



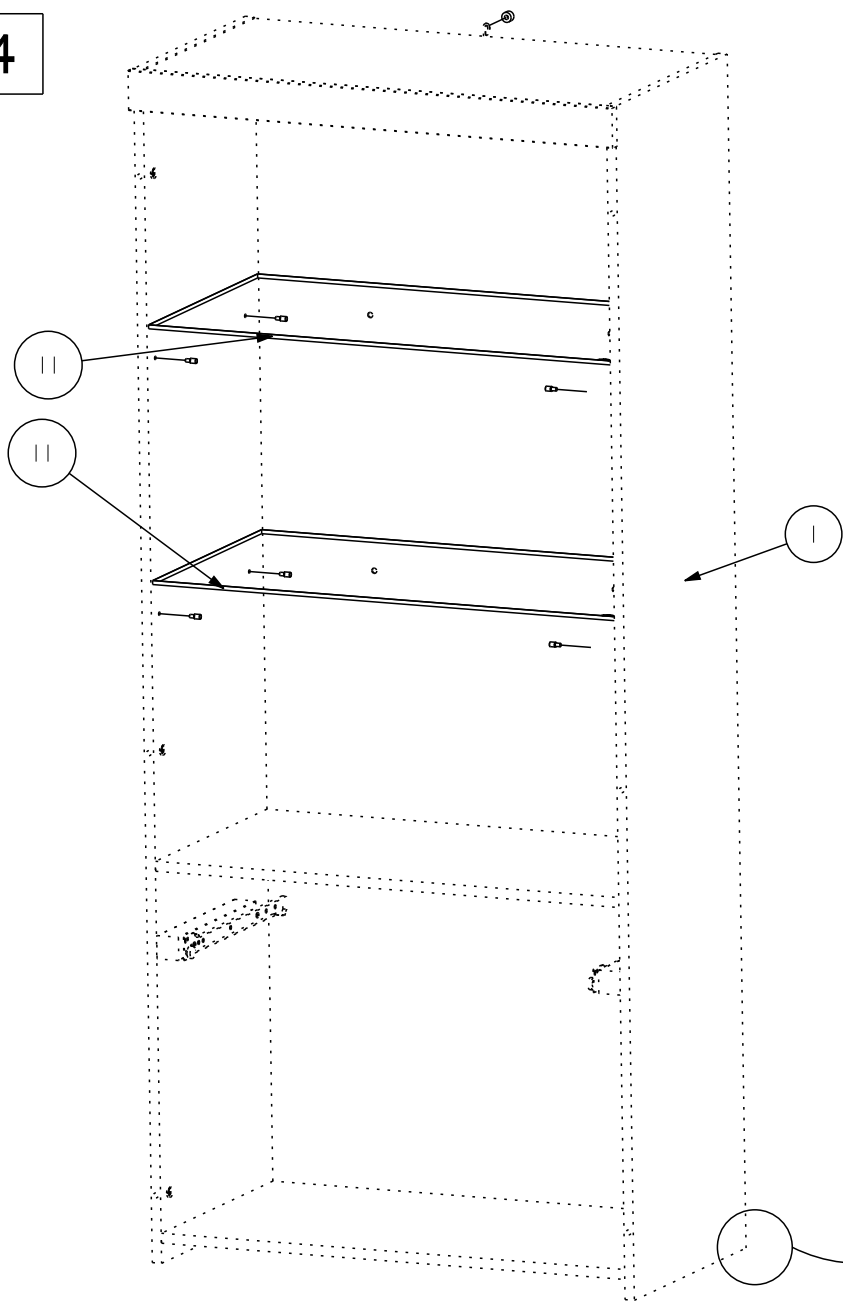


13

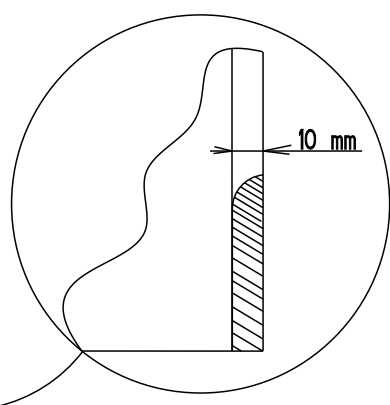
<p>350041 X 1</p>  <p>Ø 50 Ht 30 mm</p>	<p>918 X 1</p>  <p>VBA TR 4x25</p>	<p>353005 X 1</p> 	<p>907 X 2</p>  <p>VBA TR 3x16</p>
<p>604757 X 1</p>  <p>x30</p>	<p>331144 X 1</p> 		



14

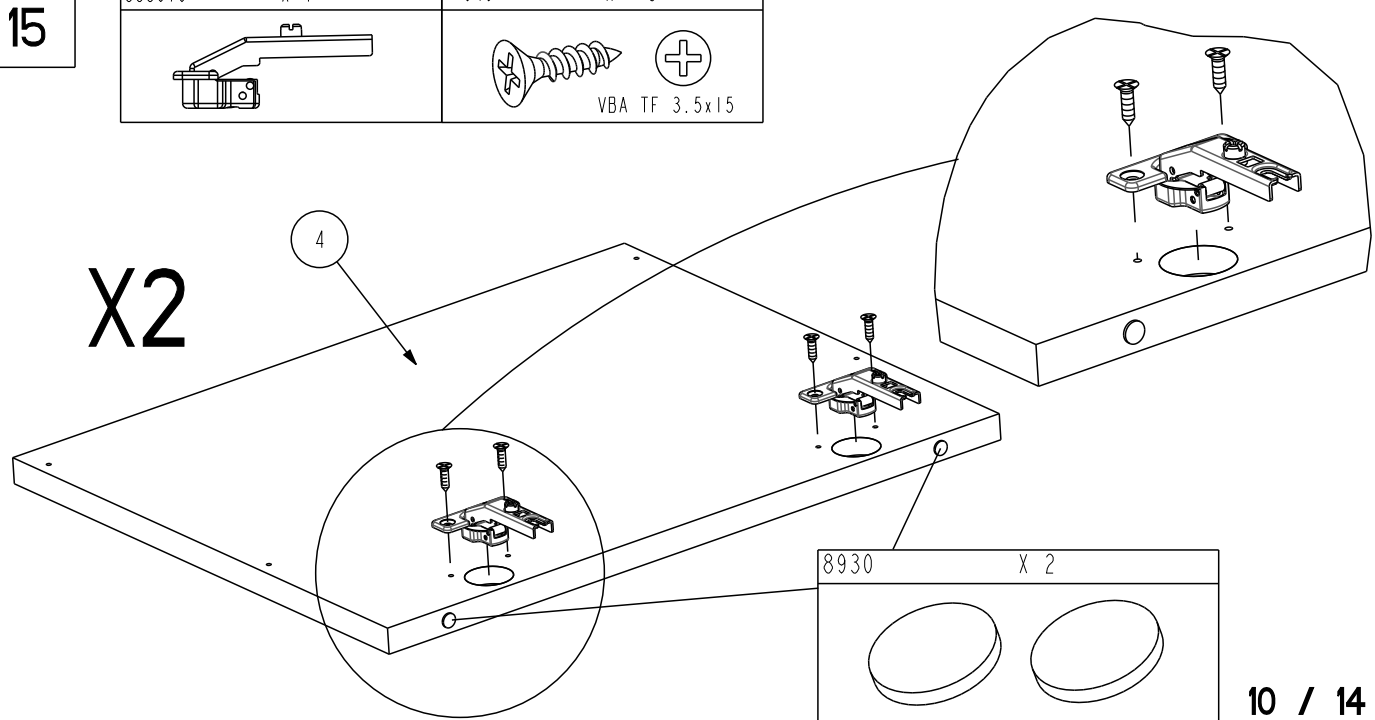


746	X	8
340047	X	1
Ht: 10mm		



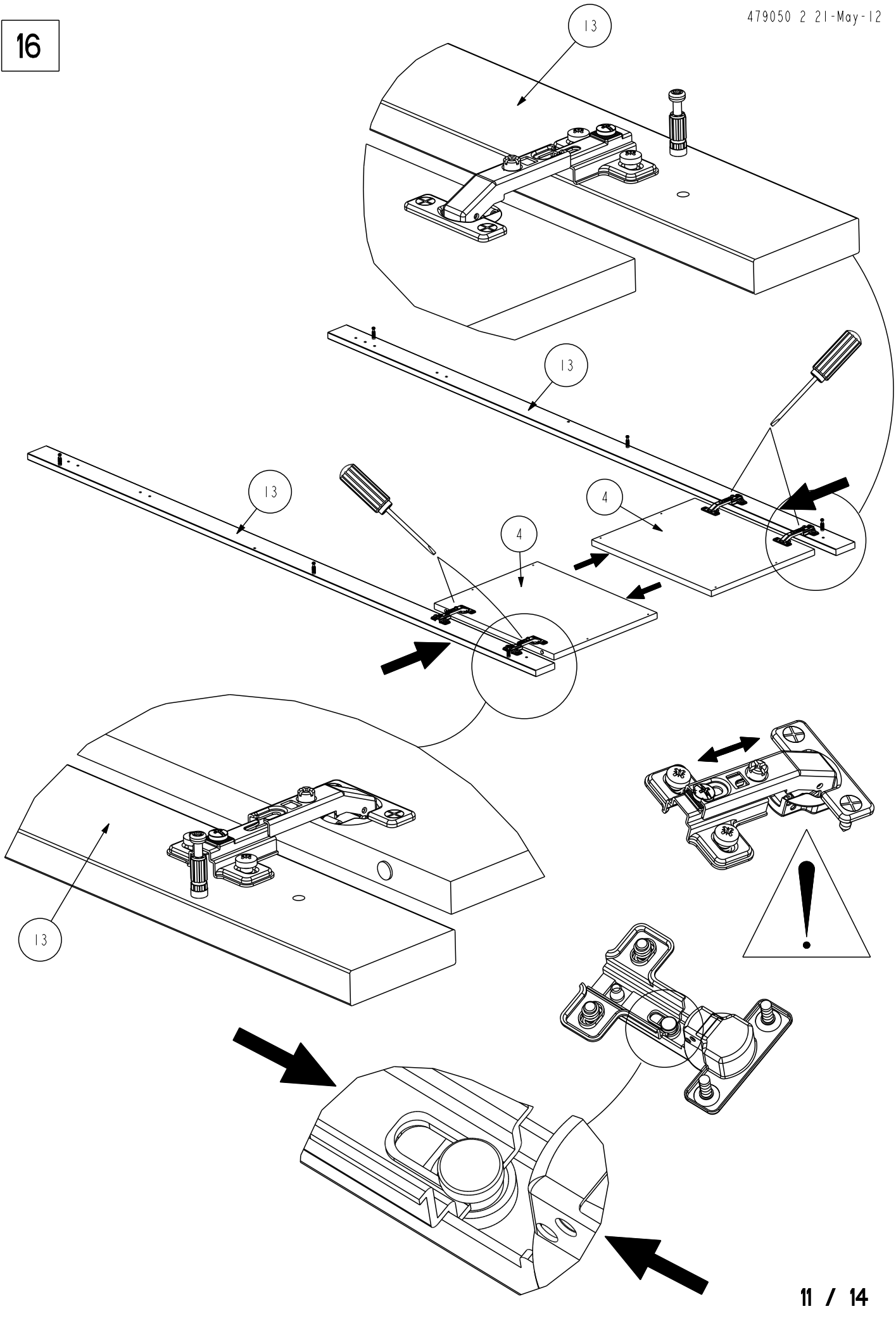
15

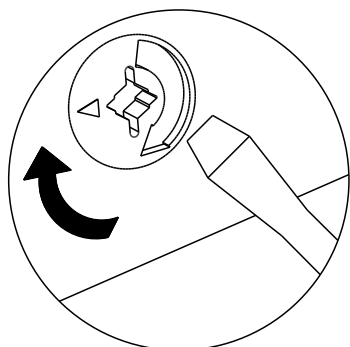
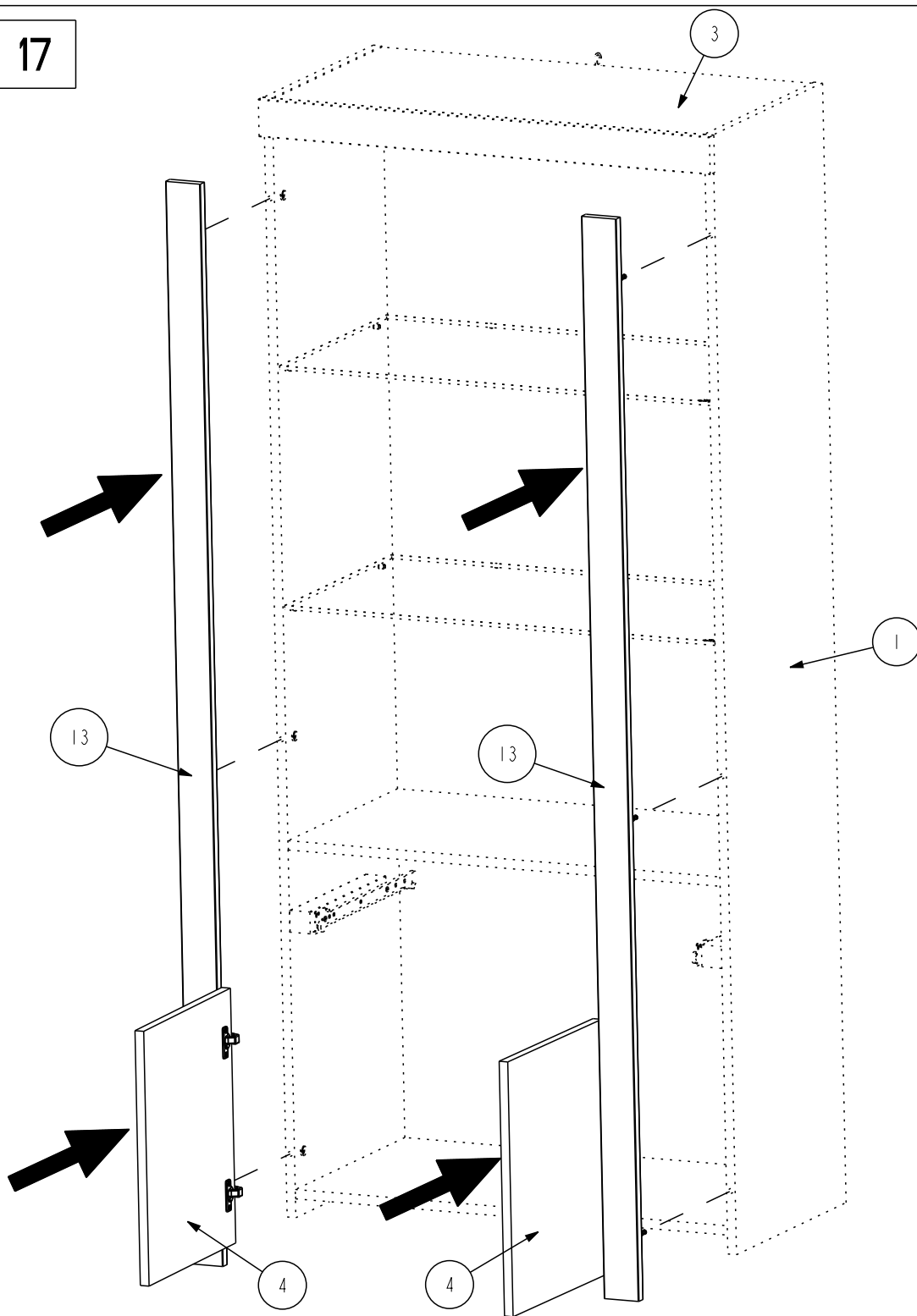
333079	X	4	949	X	8
			VBA TF 3.5x15		



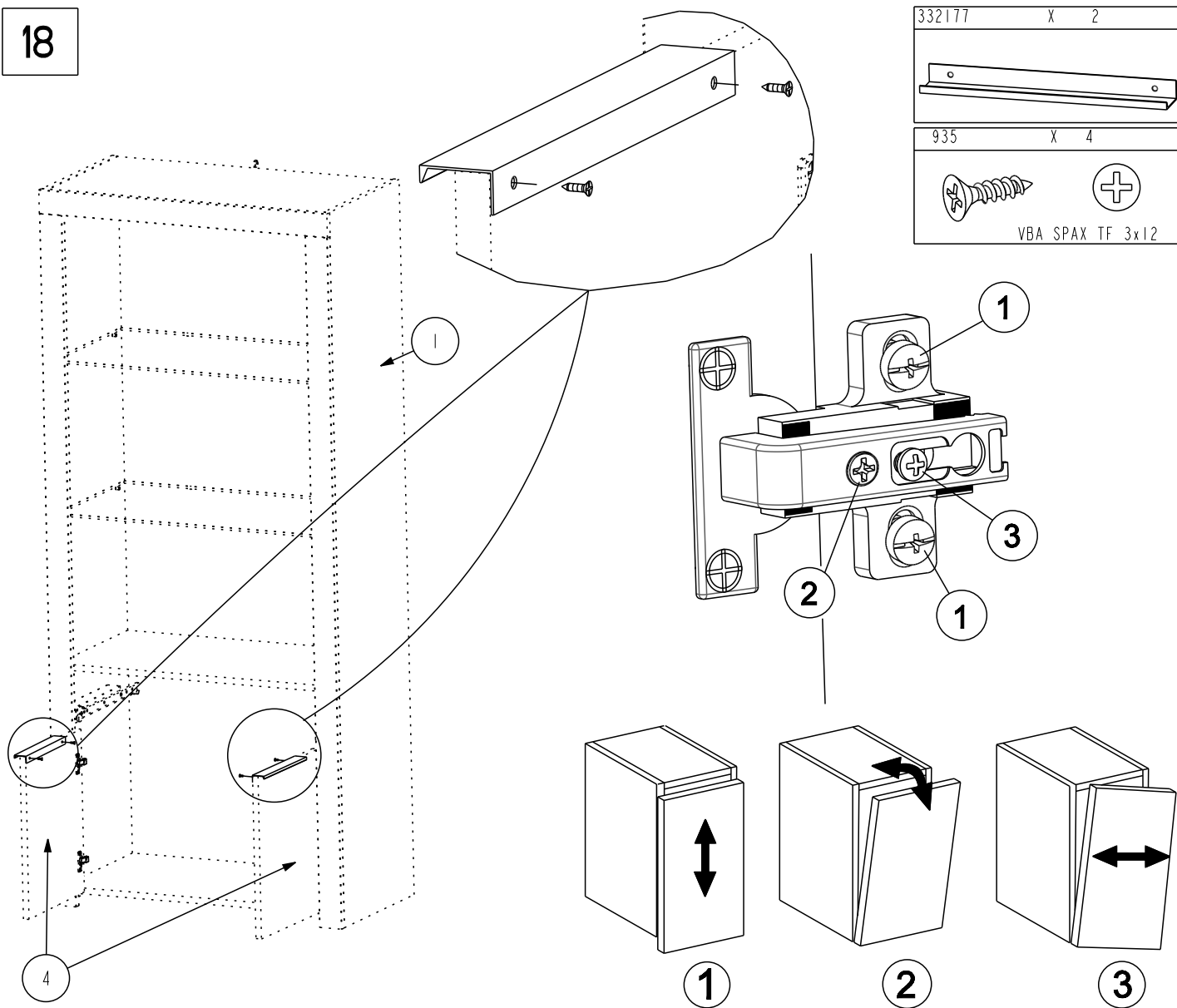
8930	X	2

16

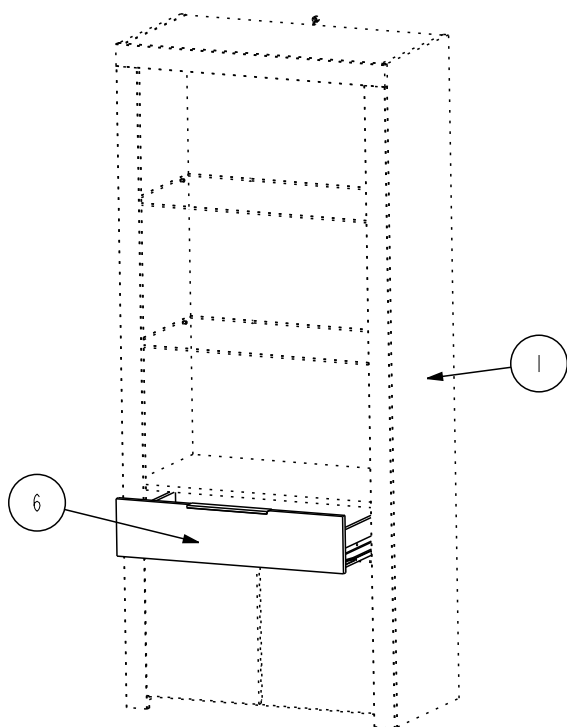




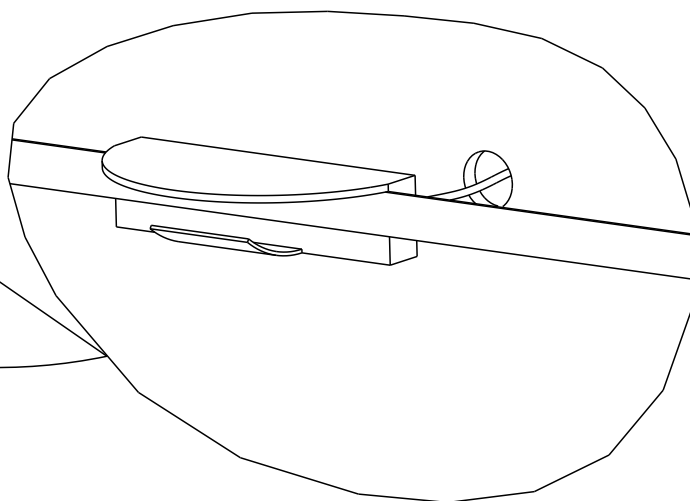
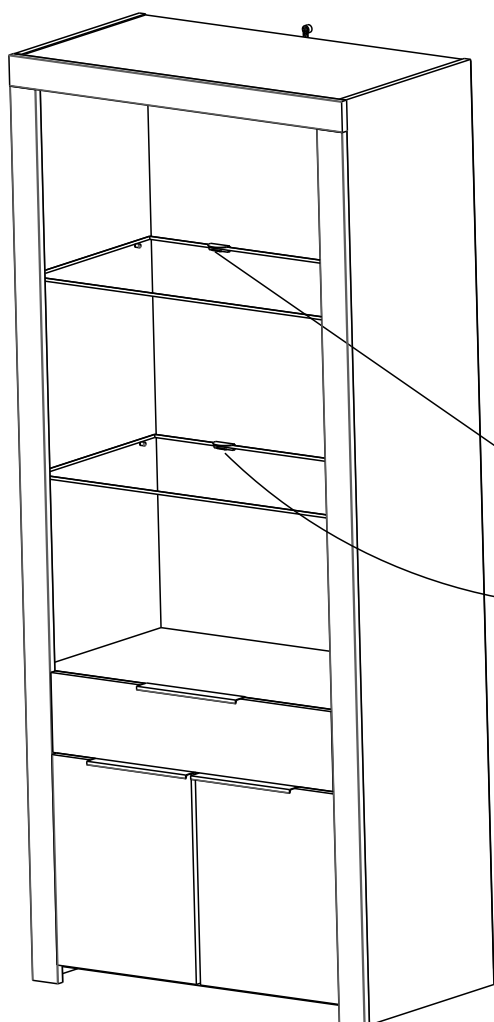
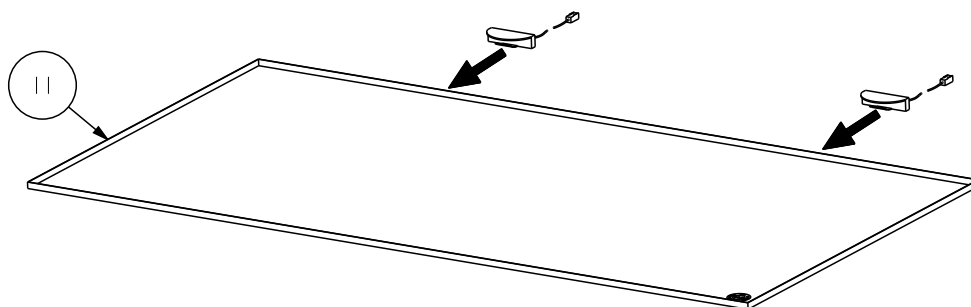
18



19



# OPTION LED



**(FR) MEUBLES A FIXER AU MUR:**  
 - FIXER LE MEUBLE AU MUR AVEC LES ATTACHES PREVUES A CET EFFET  
 - VERIFIER QUE LES VIS ET LES CHEVILLES UTILISEES SONT ADAPTEES AU SUPPORT

**(ES) MUEBLES A FIJAR EN LA PARED:**  
 - FIJAR EL MUEBLE EN LA PARED CON LAS GRAPAS PREVISTAS  
 - COMPROBAR QUE LOS TORNILLOS Y LAS CLAVIJAS UTILIZADAS SON ADAPTADAS AL SOPORTE

**(PT) MOVEIS A FIXAR NA PAREDE:**  
 - FIXAR O MOVEL NA PAREDE COM OS SUPORTES PREVISTOS  
 - VERIFICAR QUE OS PARAFUSOS E AS CAVILHAS UTILIZADOS SAO ADAPTADOS AO SUPORTE

**(EN) FURNITURES TO BE HOLD ON THE WALL:**  
 - HOLD THE FURNITURE ON THE WALL WITH THE FASTENINGS PROVIDED FOR THIS PURPOSE  
 - CHECK THAT THE SCREW AND PEGS FIT WITH THE SUPPORT

**(IT) MOBILI DA FISSARE AL MURO:**  
 - FISSARE IL MOBILE AL MURO CON LE FLANGIE PREVISTE A TALE SCOPO  
 - VERIFICARE CHE LE VITI ED I PERNI USATI SIANO ADATTI A QUEL TIPO DI SUPPORTO

**(PL) MEBEL PRZEZNACZONY DO ZAINSTALOWANIA NA ŚCIANIE:**  
 - NALEŻY ZAMONTOWAC TEN MEBEL NA ŚCIANIE PRZEZNACZONYMI DO TEGO CELU UCHWYTAMI  
 - NALEŻY SPRAWDZIĆ CZY SRUBY I KOSZULKI SĄ ODPOWIEDNIEJ WIELKOŚCI W STOSUNKU DO UCHWYTÓW

**(DE) MOEBEL AN DER MAUER ZU BEFESTIGEN:**  
 - BEFESTIGEN SIE DAS MOEBELSTUECK MIT DEN DAFUER VORGEGEHENEN BEFESTIGUNGSHAKEN  
 - UEBERPRUEFEN SIE BITTE DASS DIE SCHRAUBEN UND DUEBEL MIT DEM MATERIAL DER MAUER UEBEREINSTIMMEN

**(NL) MEUBELS DIE AAN DE MUUR GEFIXEERD MOETEN WORDEN:**  
 - FIXEER HET MEUBEL AAN DE MUUR MET DE DAARVOOR BESTEMDE HAKEN  
 - VERFIEER OF DE GEBRUIKTE SCHROEVEN BIJ DE BEVESTIGINGSHAAK HOREN