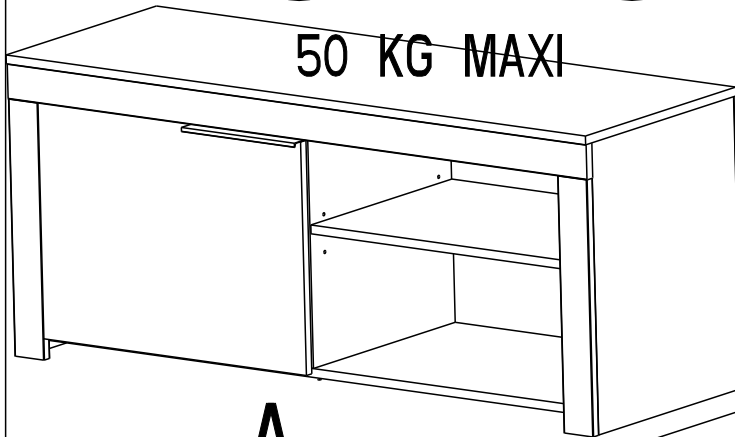
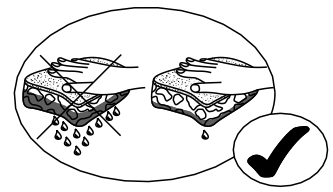
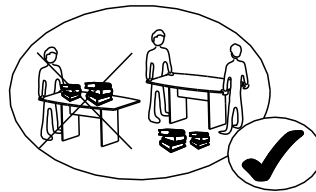
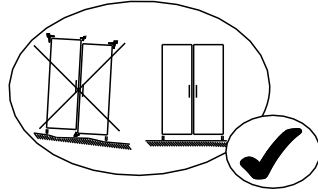
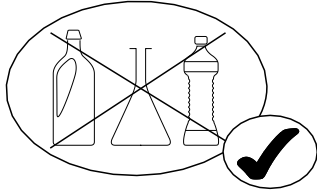


SAV  
SPAREPARTS  
KUNDEDIENST  
POST VENTAS  
SERVICE NA VERKOOP  
SERVIZIO POST-VENDITA  
SERVICO DEPOIS DE VENDA  
SERWIS POGWARANCYJNY

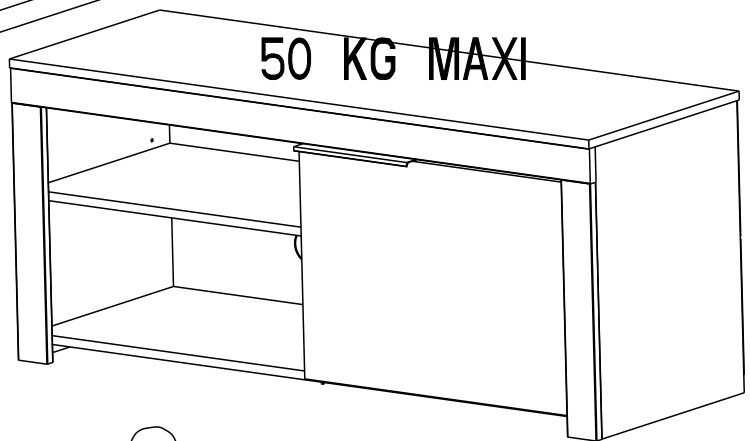
479062 1

**Demeyere**  
GROUP



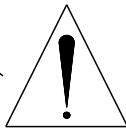
50 KG MAXI

A

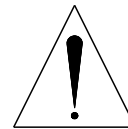


50 KG MAXI

B

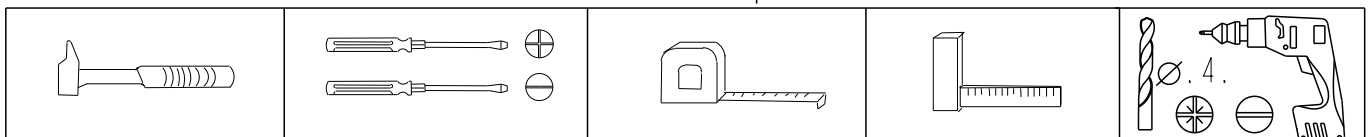


**1H 00M N**

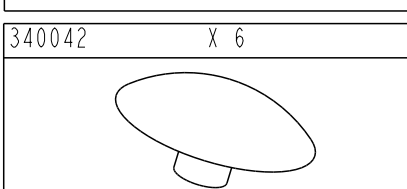
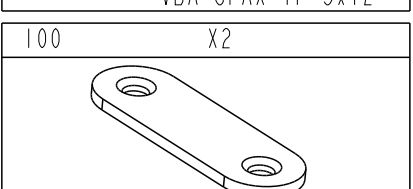
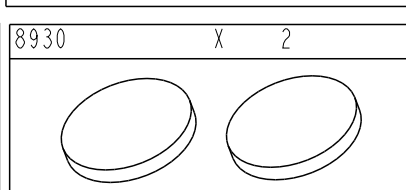
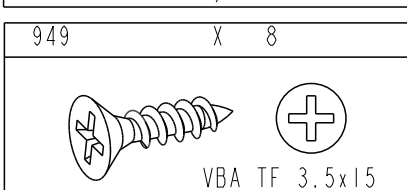
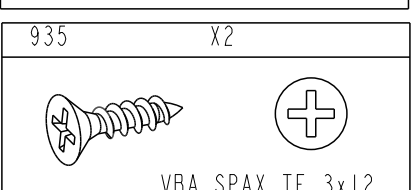
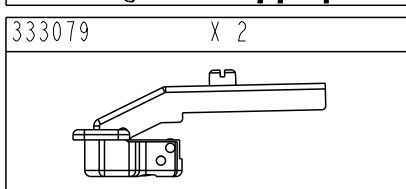
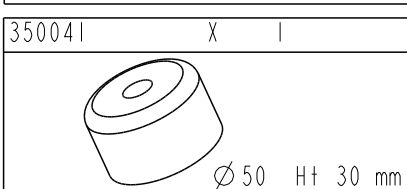
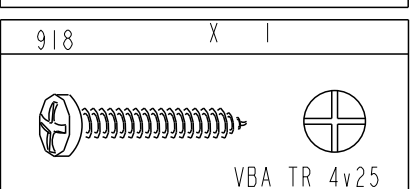
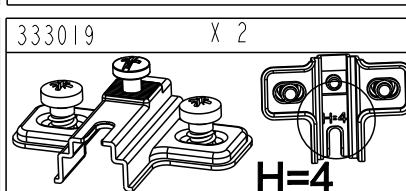
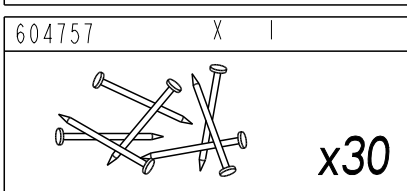
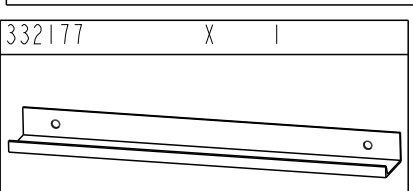
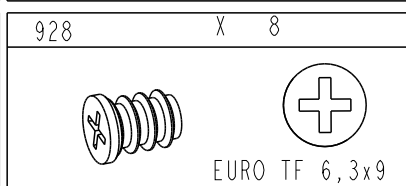
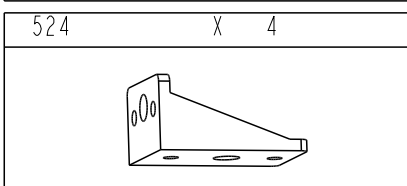
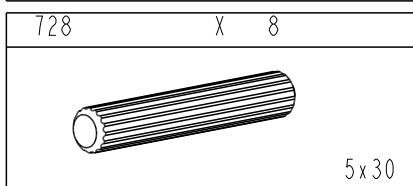
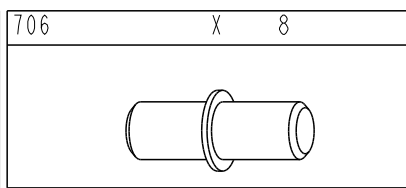
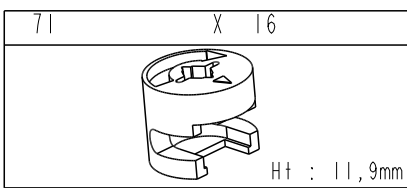
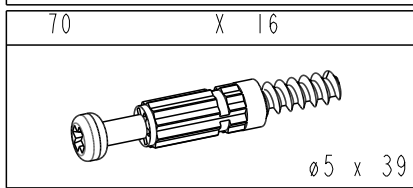
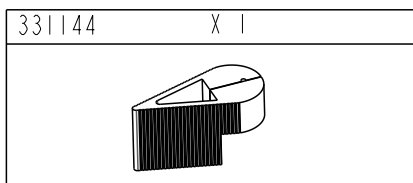
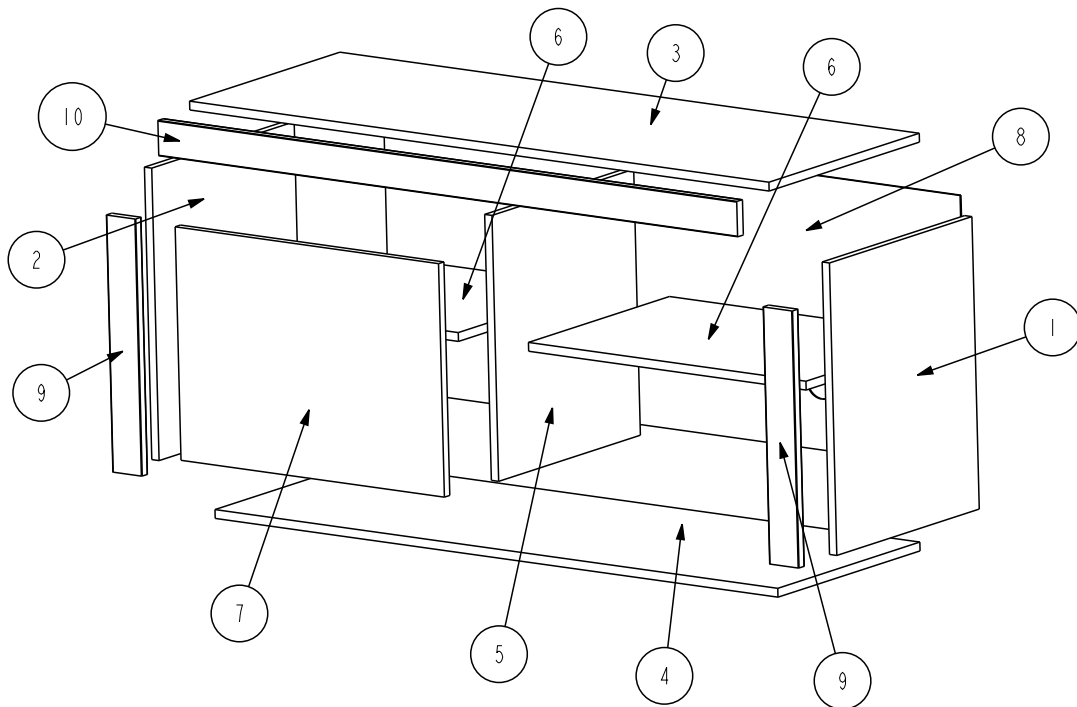


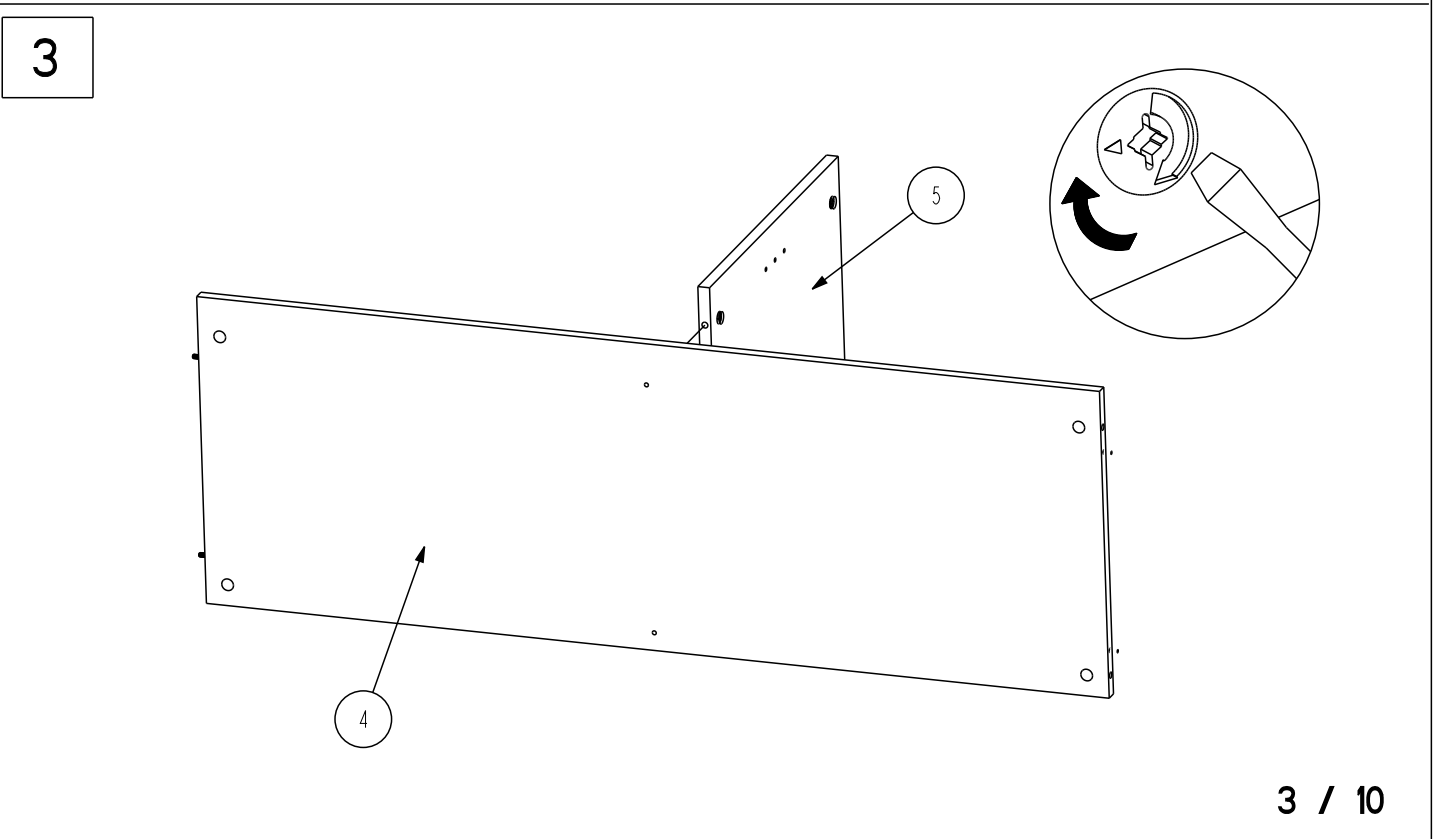
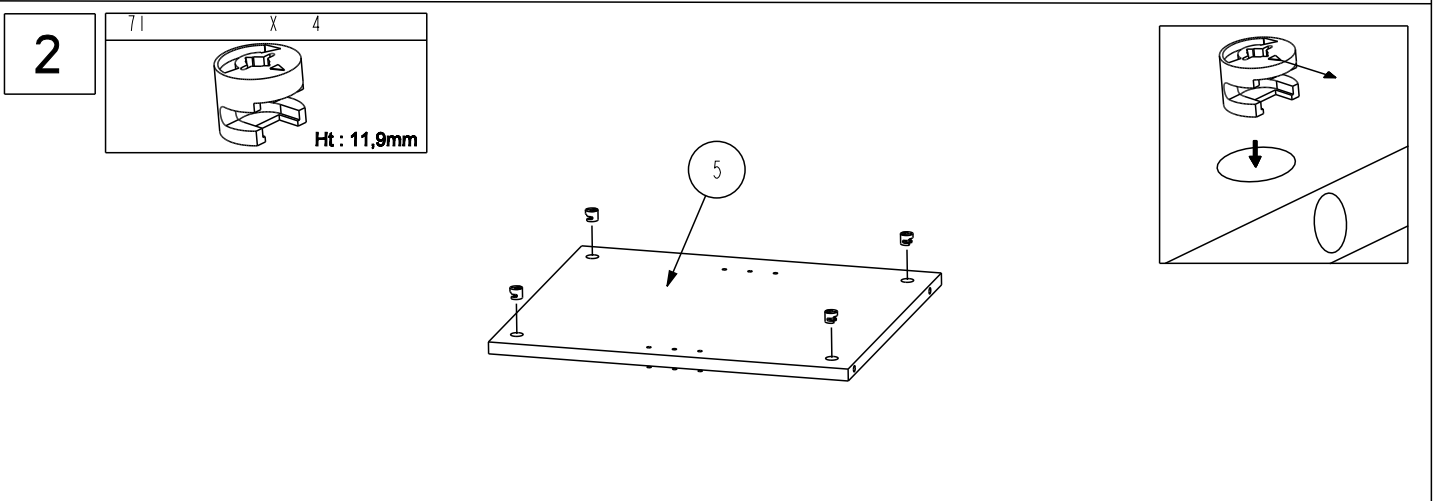
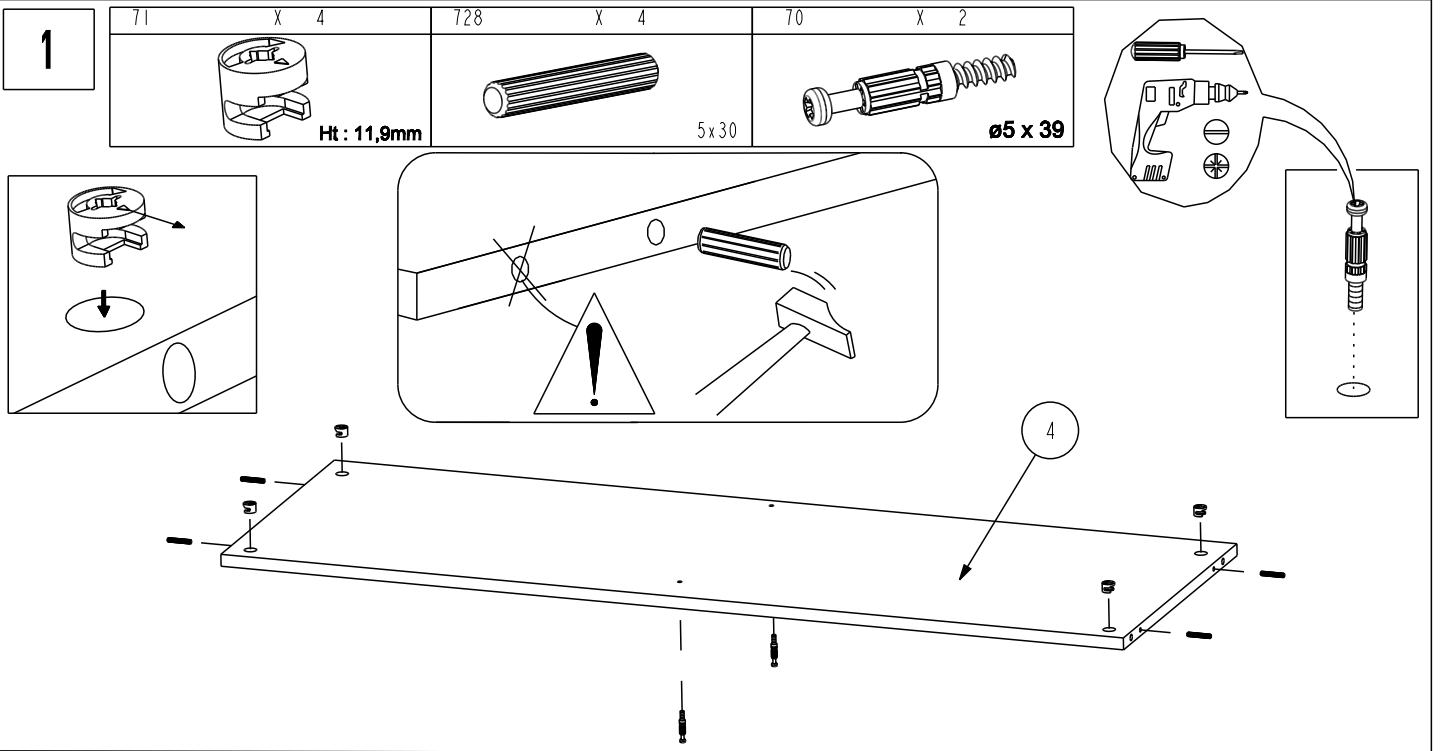
- FR** SECURITE  
RESPECTER LES INSTRUCTIONS DE MONTAGE DECRITES DANS LA NOTICE.
- EN** CAUTION  
FOLLOW CAREFULLY THE ASSEMBLING INSTRUCTIONS DESCRIBED IN THE DIRECTIONS.
- DE** SICHERHEITSVORSCHRIFTEN  
BEACHTEN SIE BITTE UNBEDINGT DIE ANGEGEBENEN AUFBAUVORSCHRIFTEN.
- ES** SEGURIDAD  
RESPECTAR LAS INSTRUCCIONES DE MONTAJE DESCRIBIDAS EN EL FOLLETO.

- NL** VEILIGHEID  
DE IN DE GEBRUIKSAANWIJZING BESCHREVEN INSTRUCTIES RESPECTEREN.
- IT** SICUREZZA  
RISPETTARE LE INSTRUZIONI DI MONTAGGIO DESCRITTE NEEL 'AVVERTENZA.
- PT** SEGURANCA  
RESPEITAR AS INSTURACOS, DE MONTAGEM DESCRVEDAS NA INSTRUCOES DE USO.
- PL** UWAGA  
PROSZE, PRZESTRZEGAC INSTRUKCJI MONTAZU.




REP	DIM	QTE
1	496 x 397	1
2	496 x 397	1
3	1190 x 419	1
4	1156 x 396	1
5	451 x 395	1
6	570 x 393	2
7	396 x 541	1
8	1184 x 466	1
9	436 x 60	2
10	1189 x 60	1






# 4

728 X 4



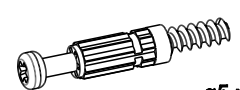
5x30

71 X 8

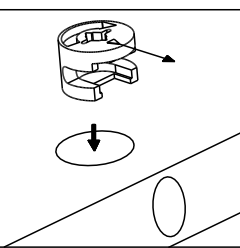
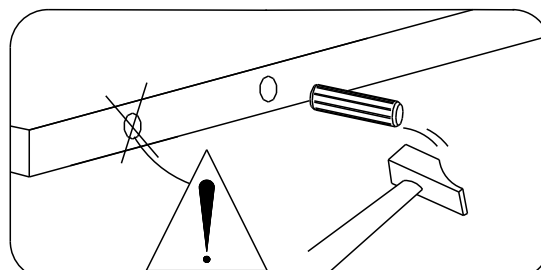
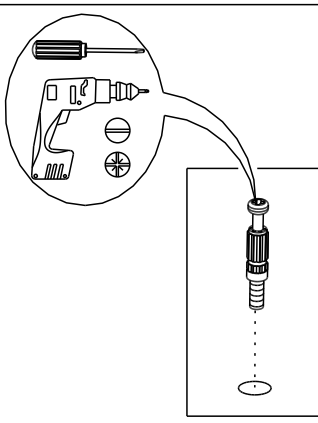


Ht: 11,9mm

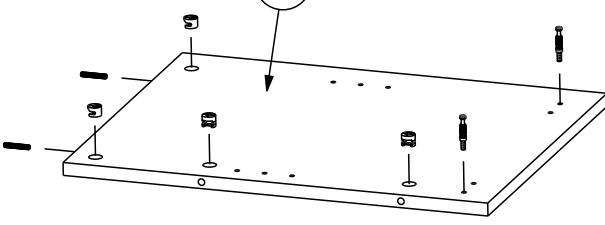
70 X 4



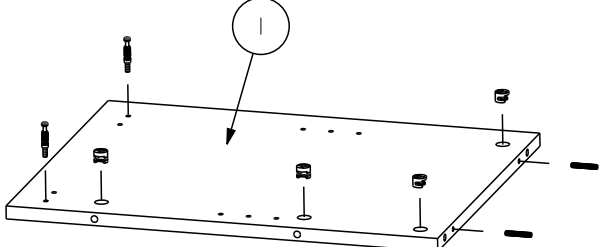
**ø5 x 39**

2

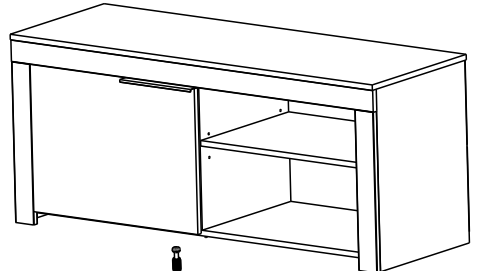


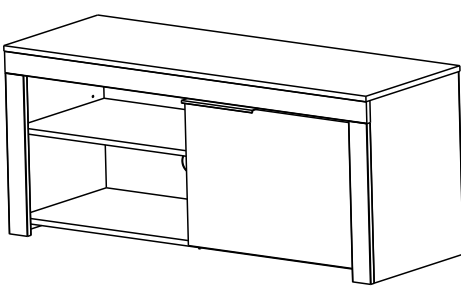
1



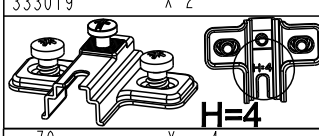
# 5A

# 5B



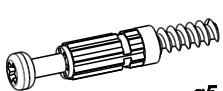


333019 X 2



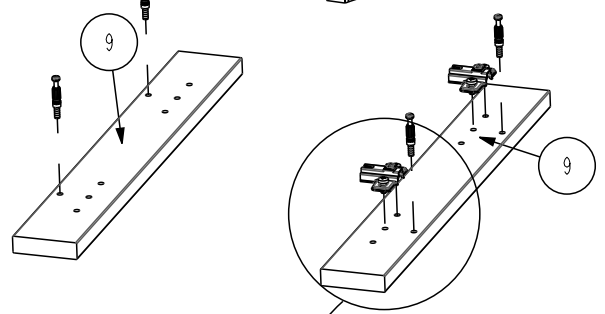
H=4

70 X 4

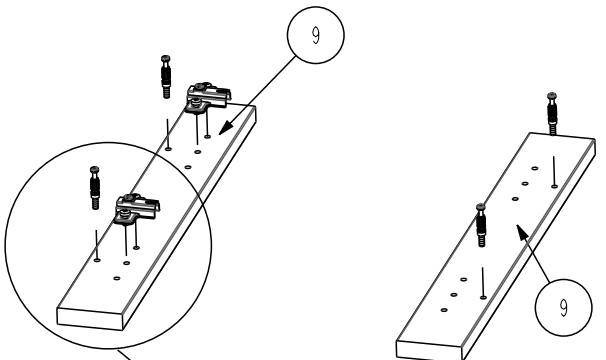


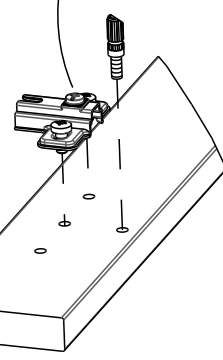
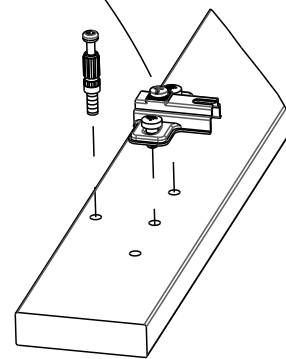
**ø5 x 39**

9

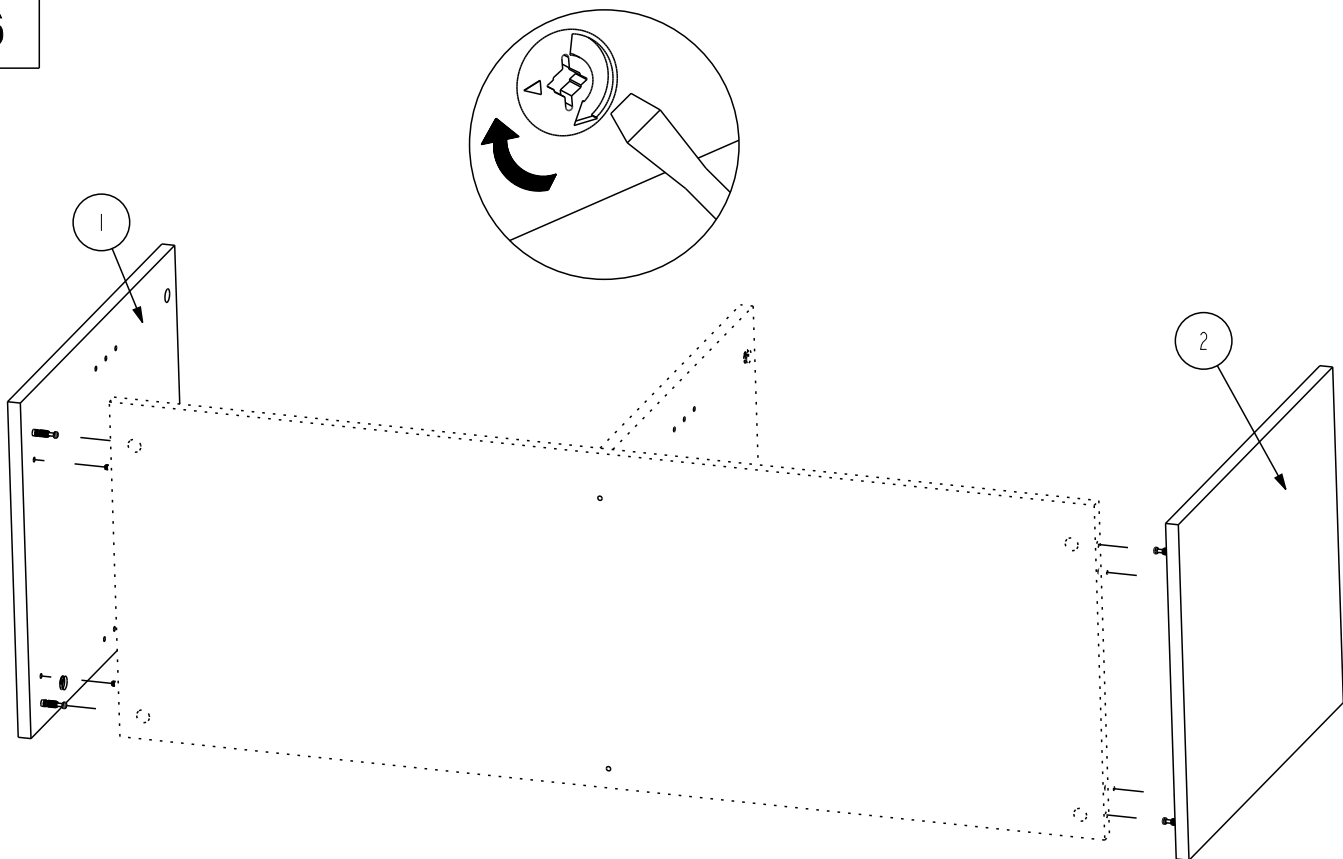


9

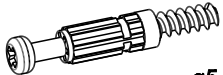





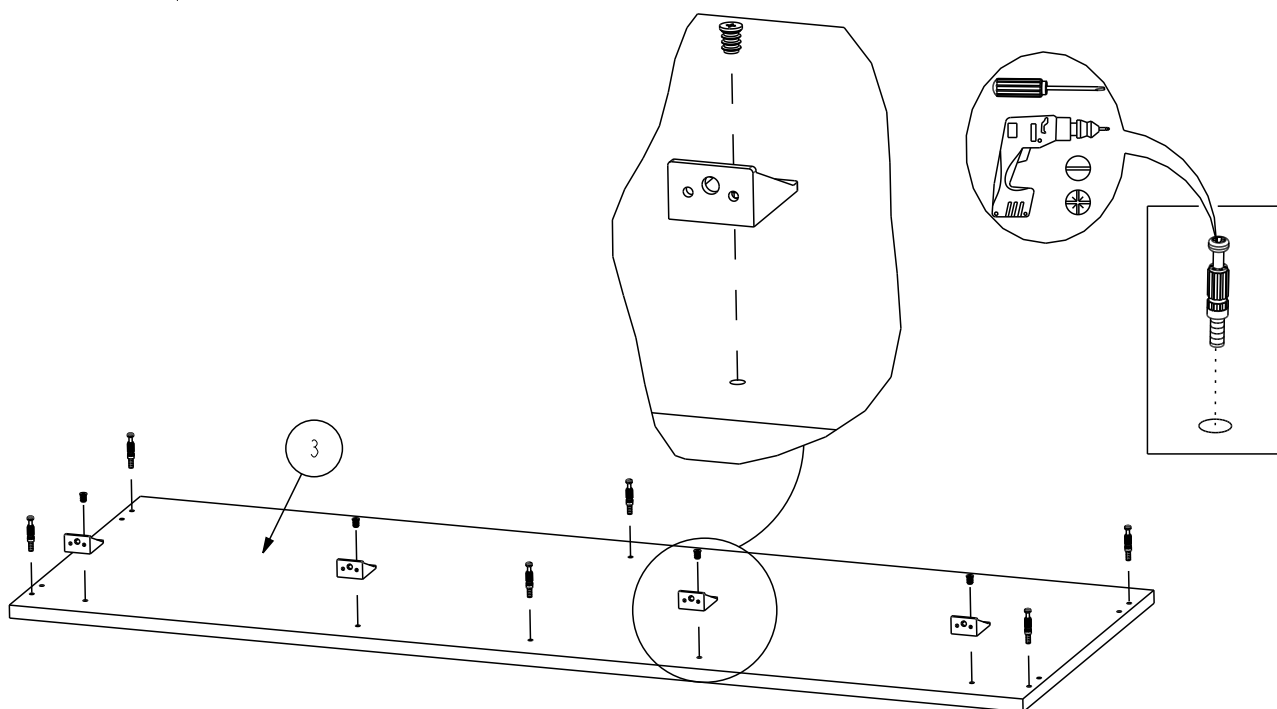



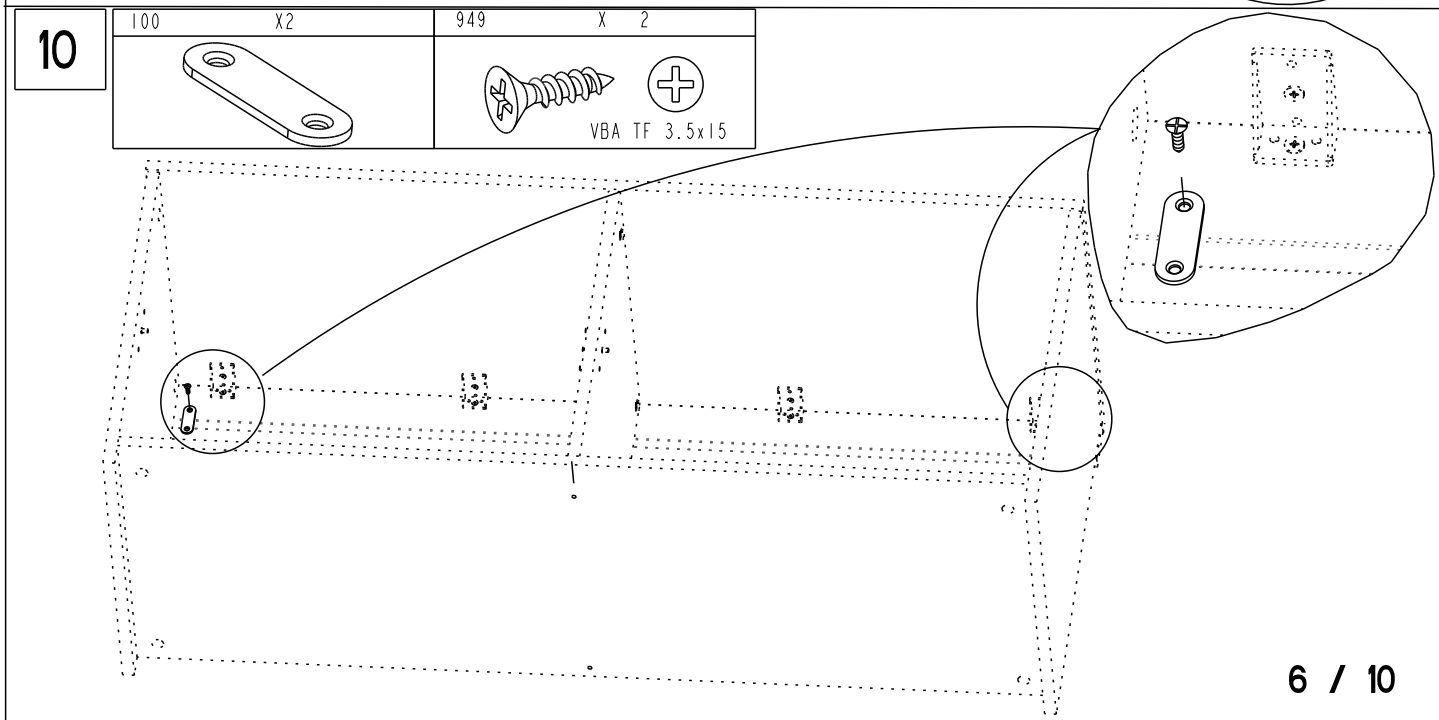
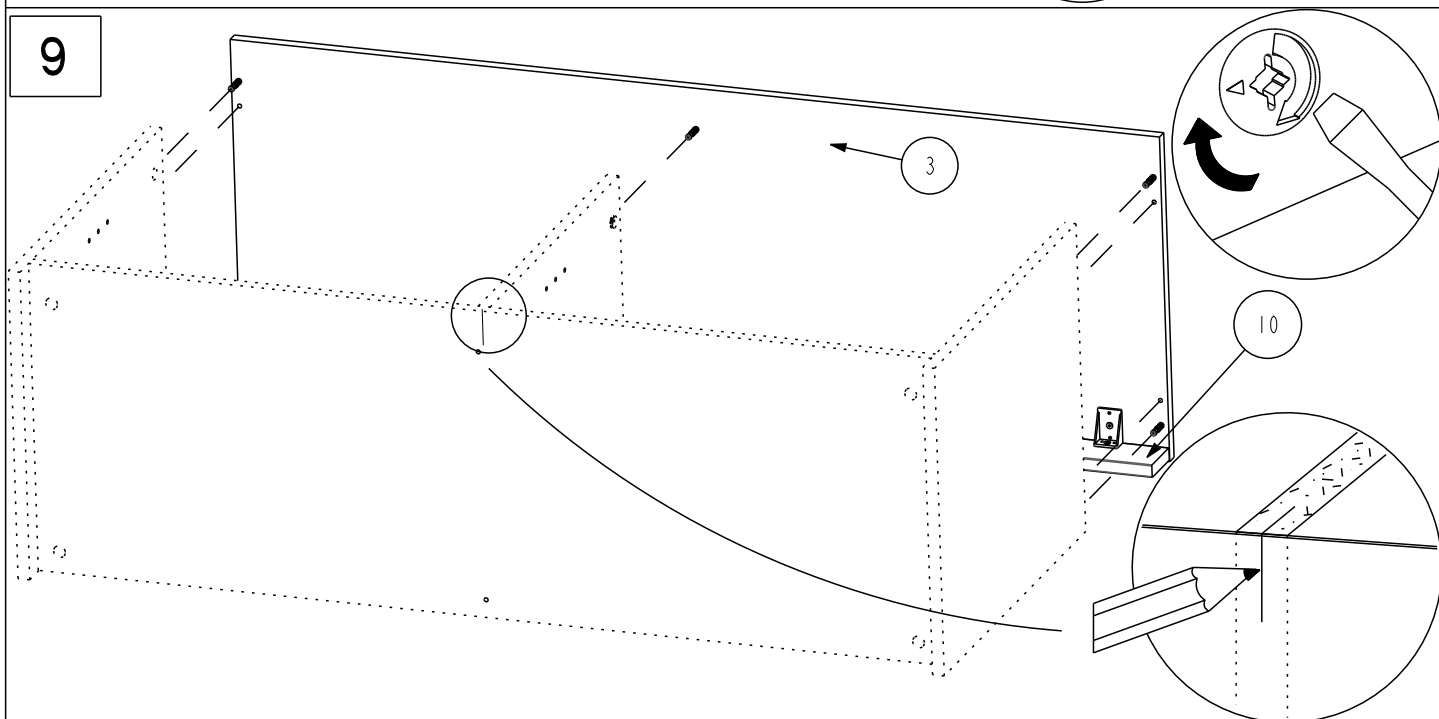
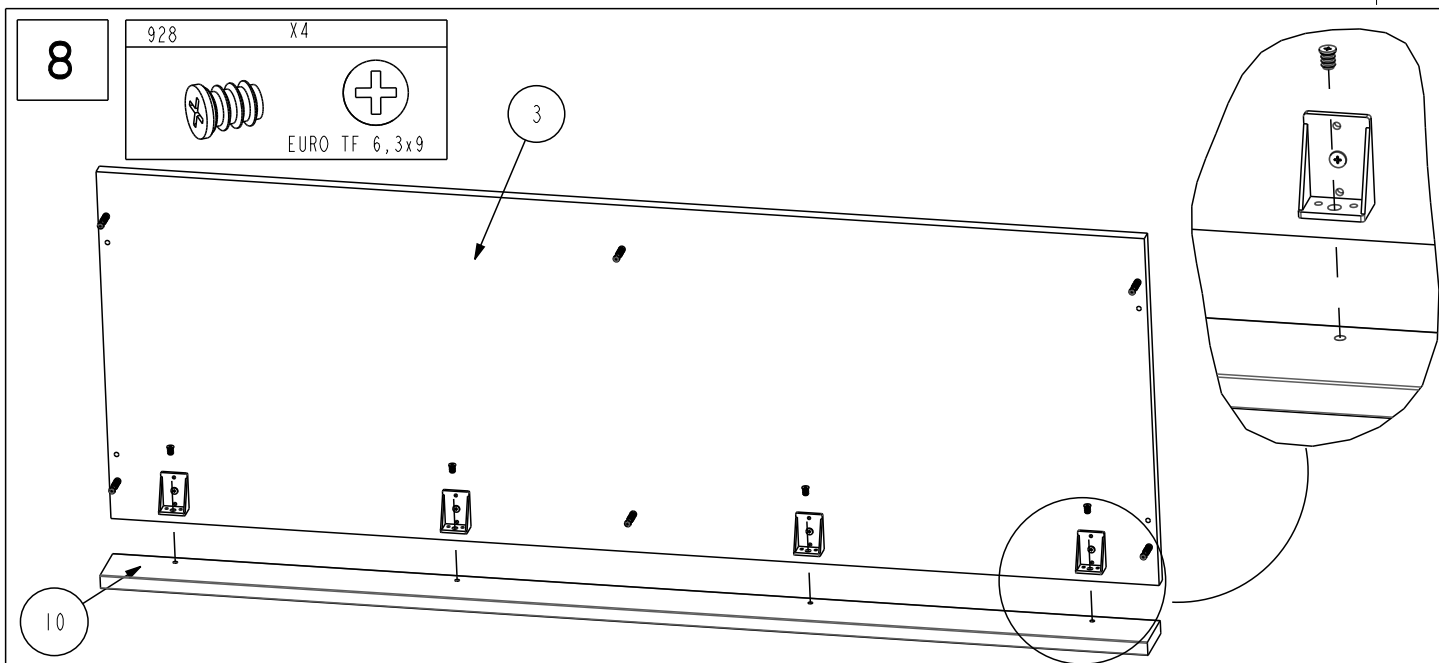
6

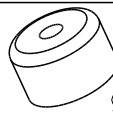

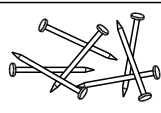
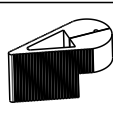


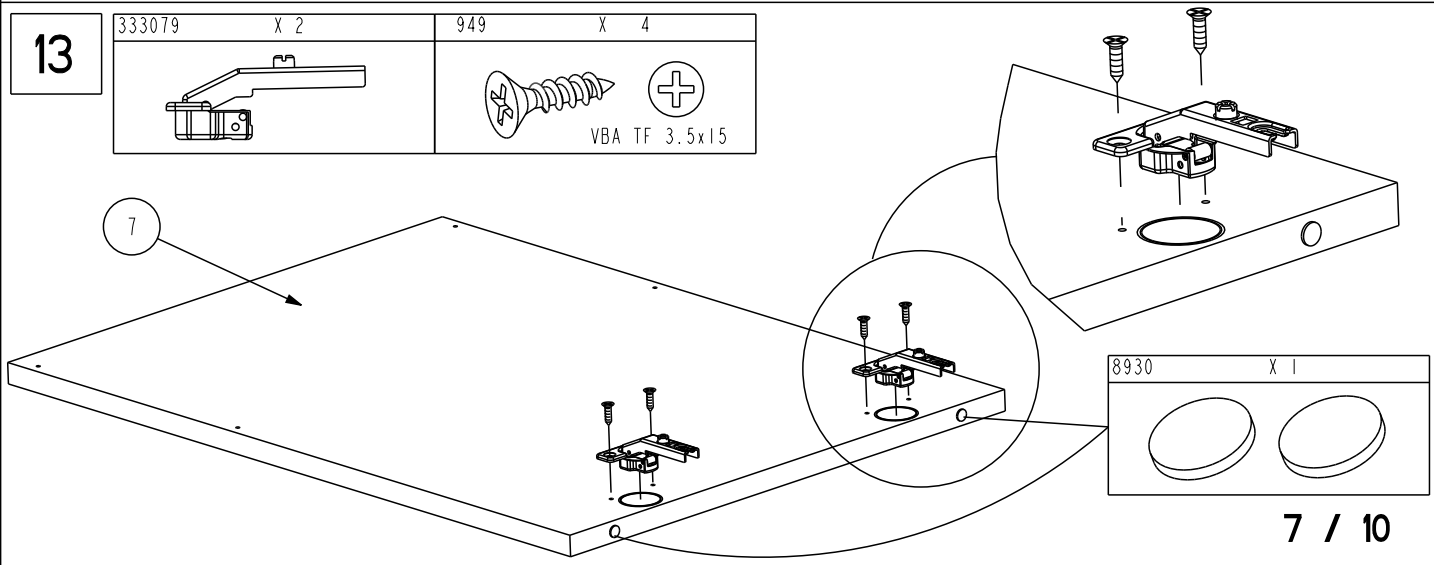
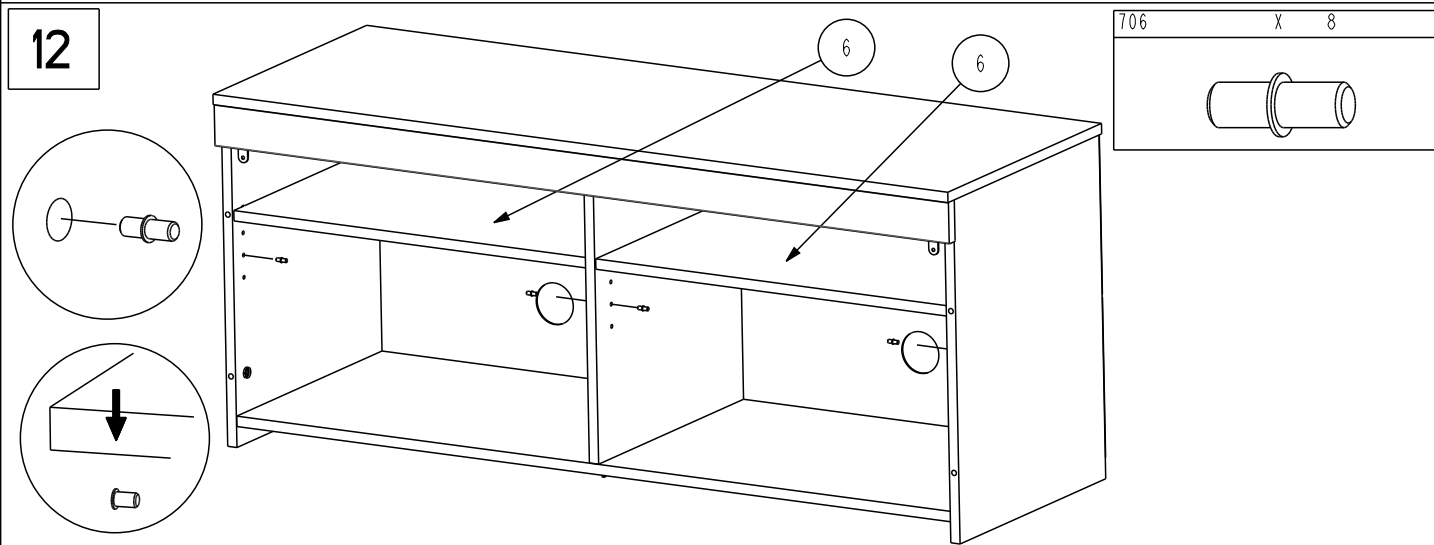
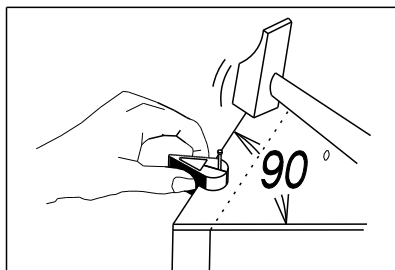
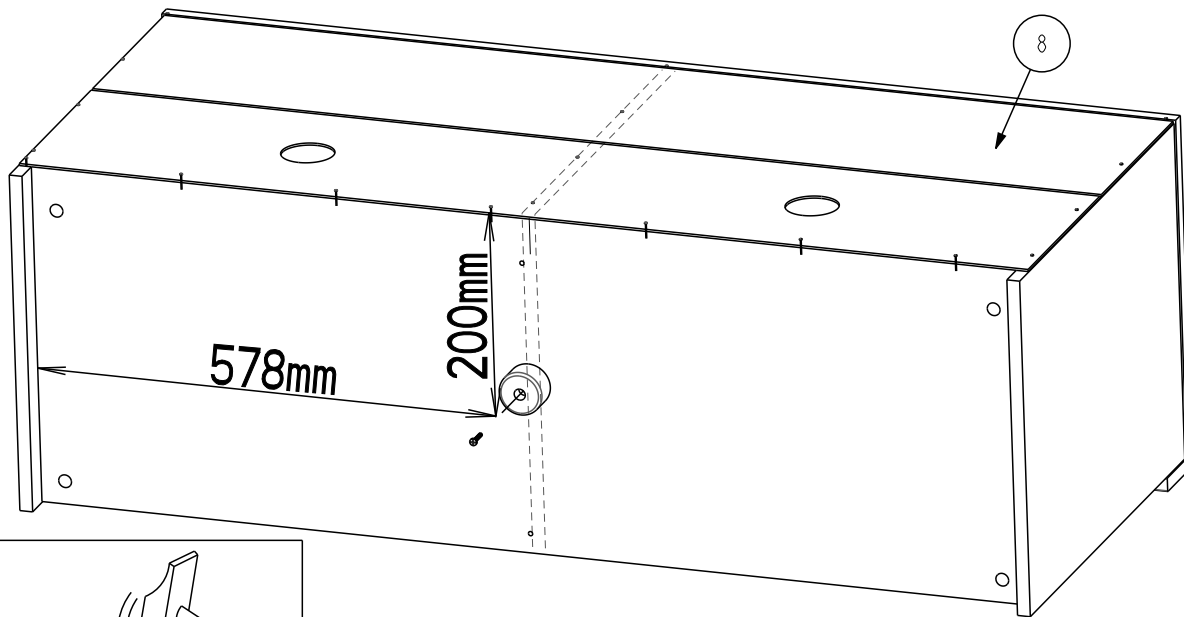
7

70	X 6	524	X 4	928	X 4
 <b>ø5 x 39</b>				  EURO TF 6,3x9	

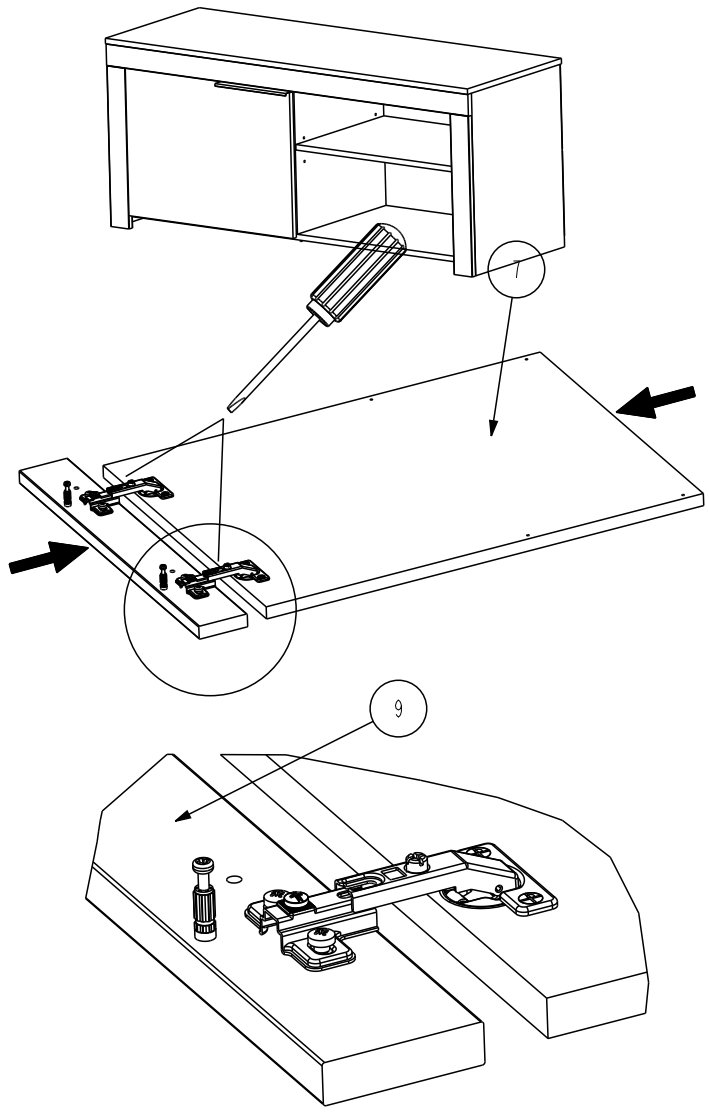




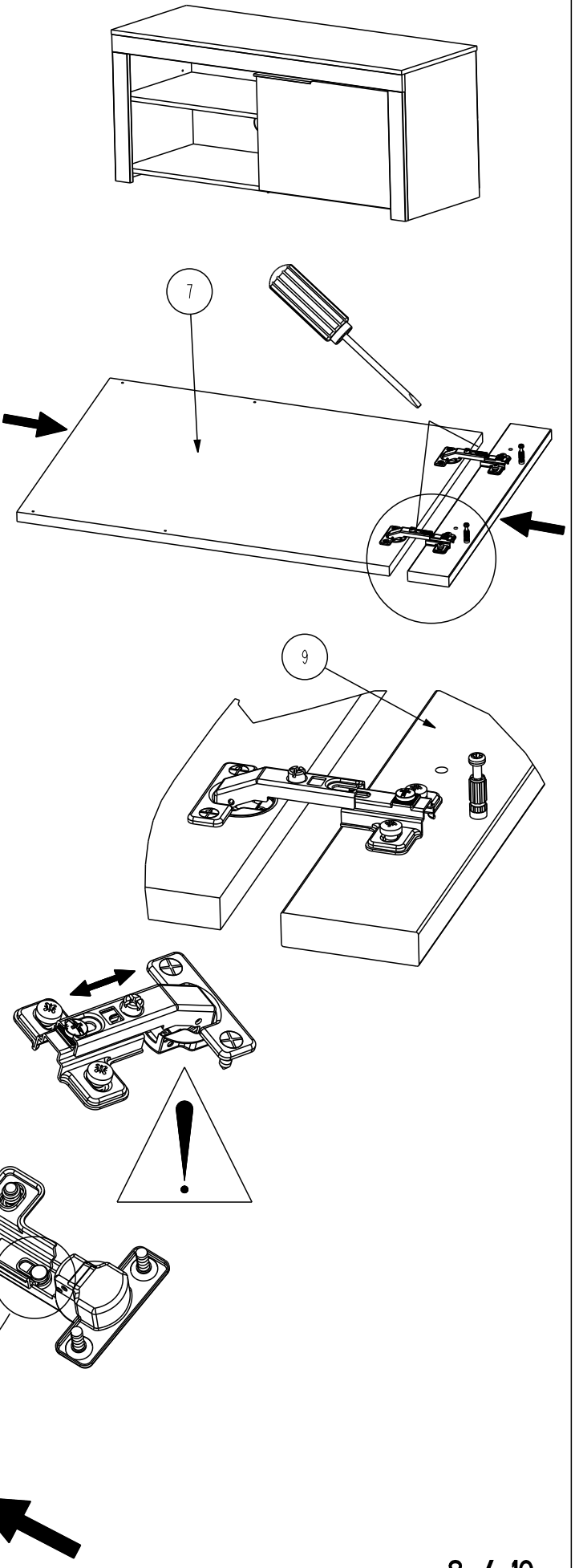
<b>11</b>	350041 X 1	918 X 1	604757 X 1	331144 X 1
	 Ø 50 Ht 30 mm	 VBA TR 4v25	 x30	



14A



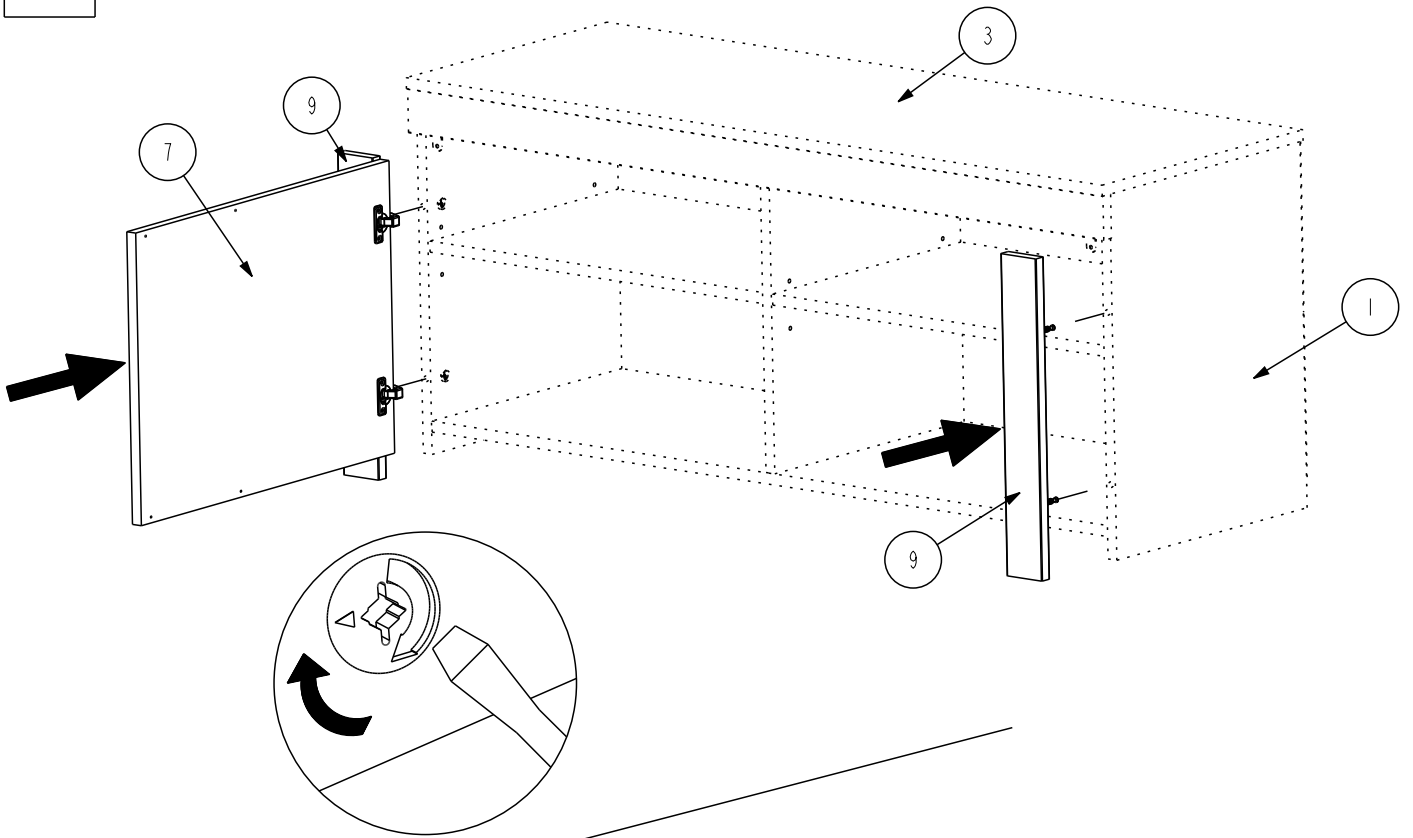
14B



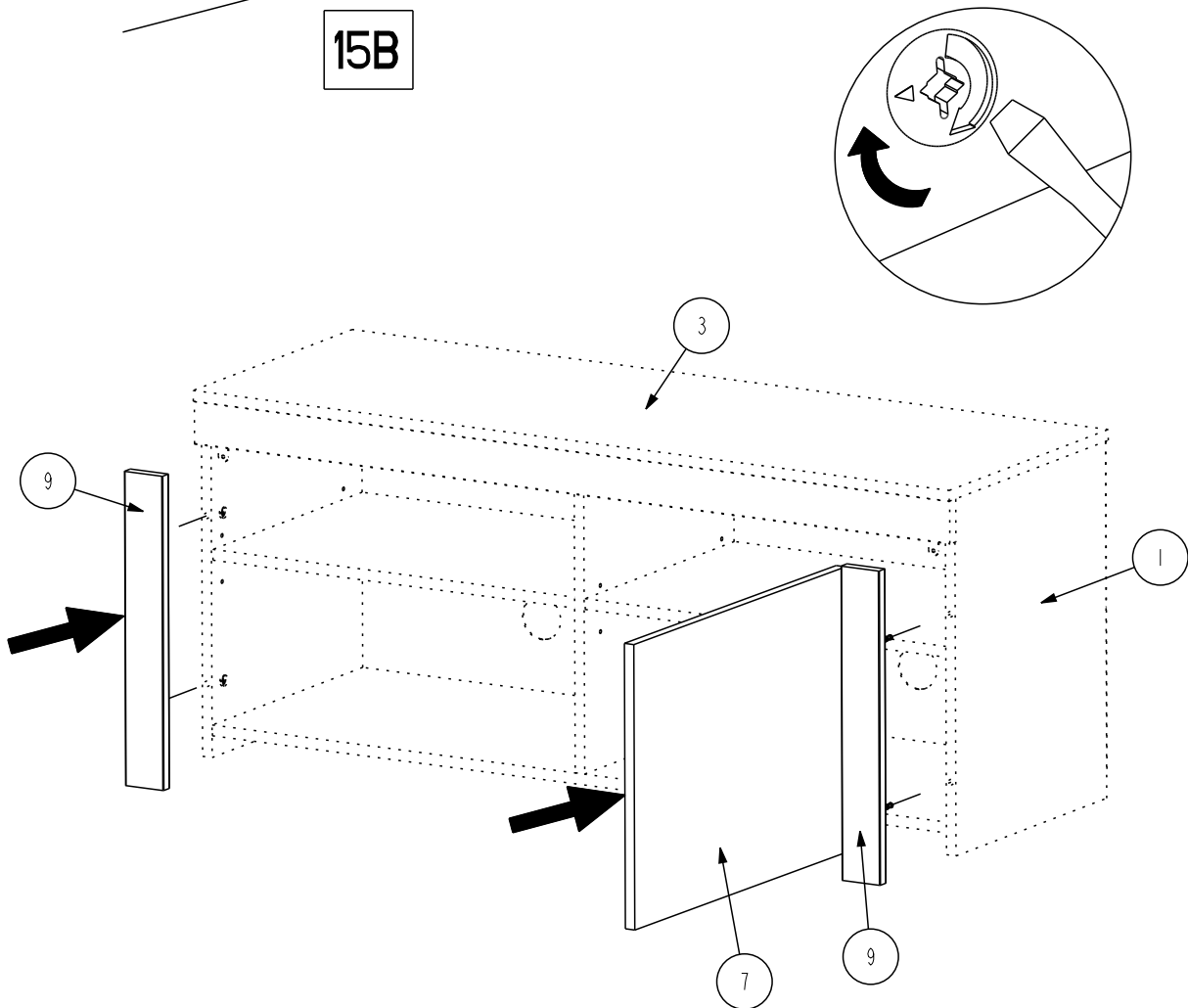
ECHÉ



15A

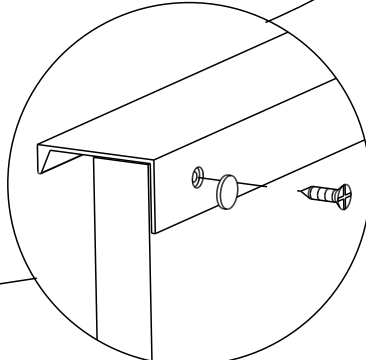
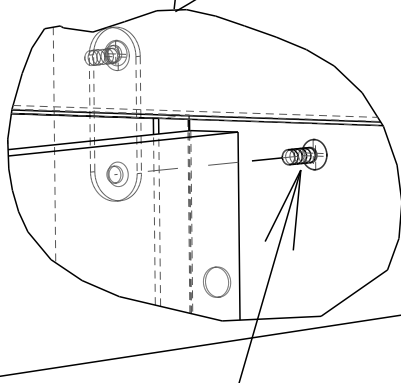
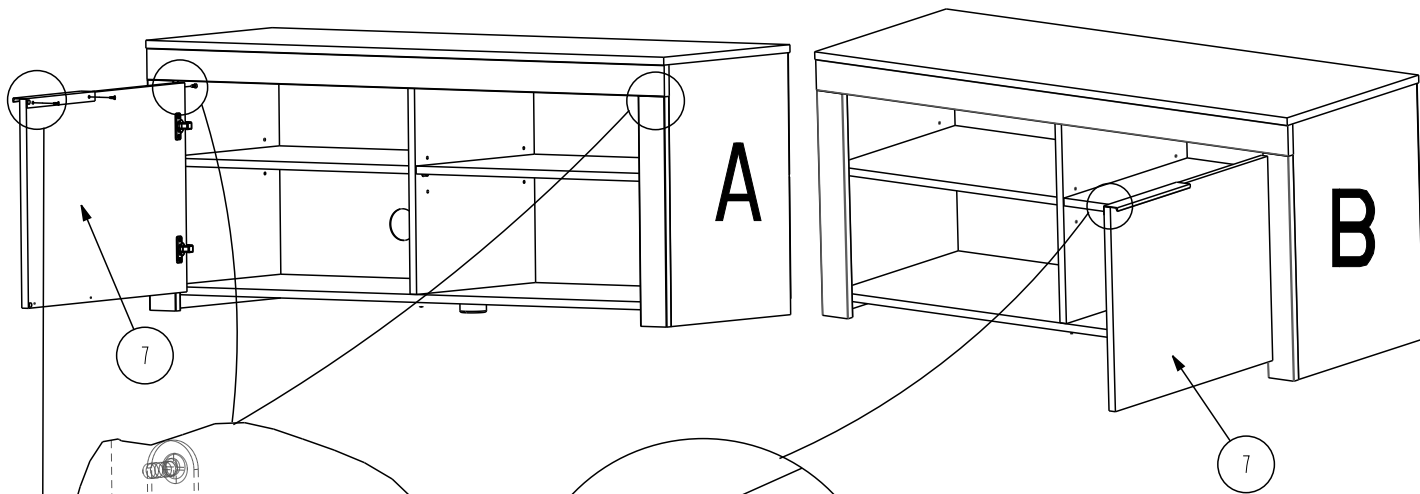


15B



16

332177 X 1	935 X 2 VBA SPAX TF 3x12	8930 X 1	340042 X 6



949 X2	VBA TF 3.5x15

