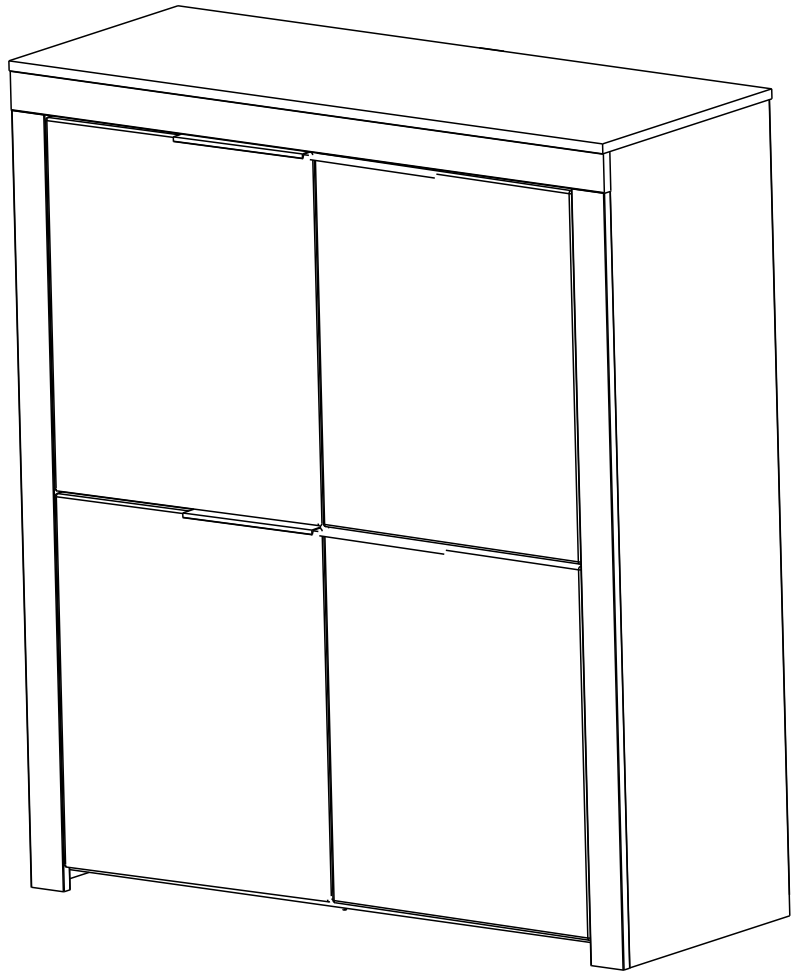
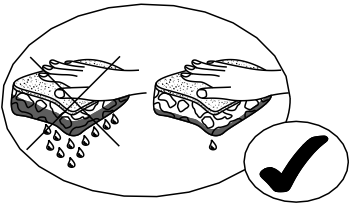
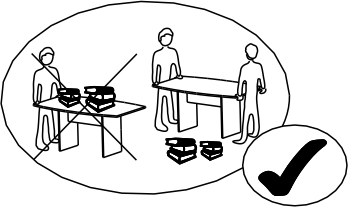
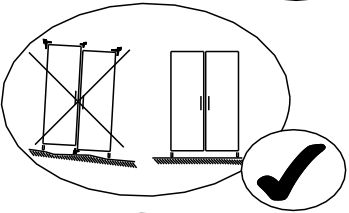
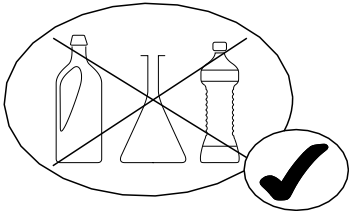
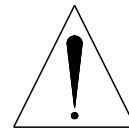


Demeyere
GROUP

SAV
SPAREPARTS
KUNDEDIENST
POST VENTAS
SERVICE NA VERKOOP
SERVIZIO POST-VENDITA
SERVICO DEPOIS DE VENDA
SERWIS POGWARANCYJNY

429429 0

**1H 30MN****FR SECURITE**

RESPECTER LES INSTRUCTIONS DE MONTAGE DECRITES DANS LA NOTICE.

EN CAUTION

FOLLOW CAREFULLY THE ASSEMBLING INSTRUCTIONS DESCRIBED IN THE DIRECTIONS.

DE SICHERHEITSVORSCHRIFTEN

BEACHTEN SIE BITTE UNBEDINGT DIE ANGEGEBENEN AUFBAUVORSCHRIFTEN.

ES SEGURIDAD

RESPECTAR LAS INSTRUCCIONES DE MONTAJE DESCRIBIDAS EN EL FOLLETO.

NL VEILIGHEID

DE IN DE GEBRUIKSAANWIJZING BESCHREVEN INSTRUCTIES RESPECTEREN.

IT SICUREZZA

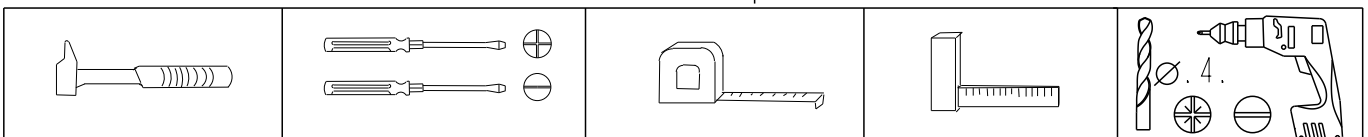
RISPETTARE LE ISTRUZIONI DI MONTAGGIO DESCRITTE NEEL 'AVVERTENZA.

PT SEGURANCA

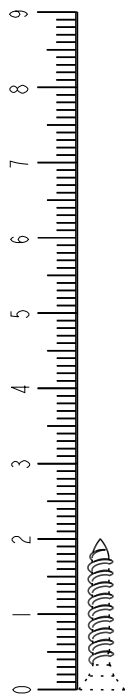
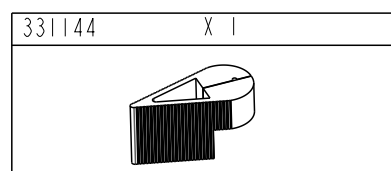
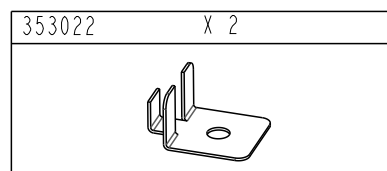
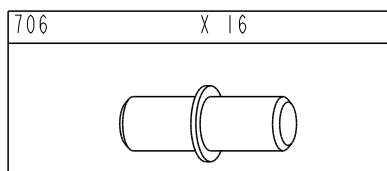
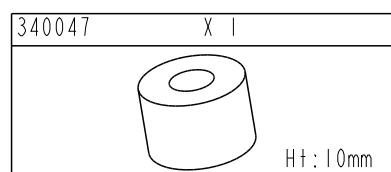
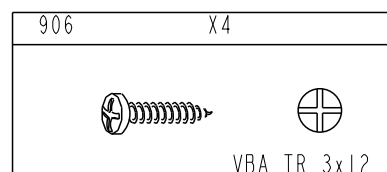
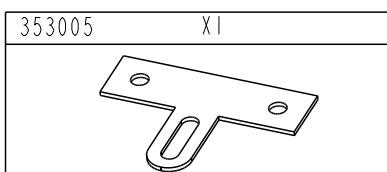
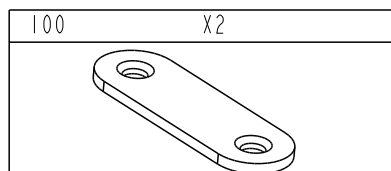
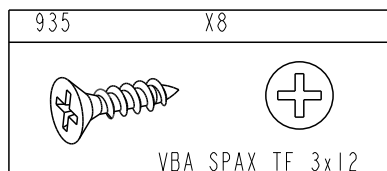
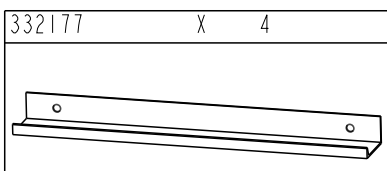
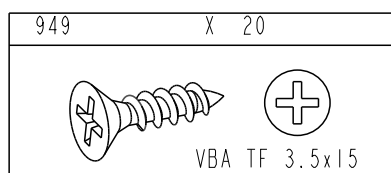
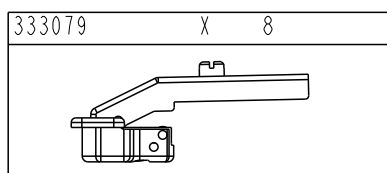
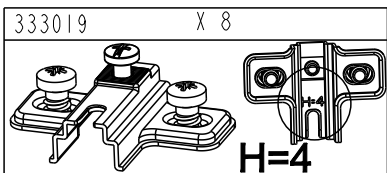
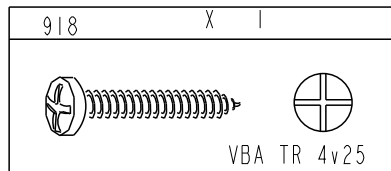
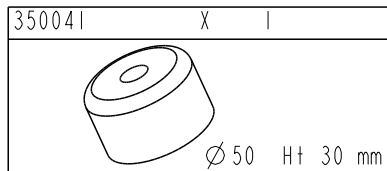
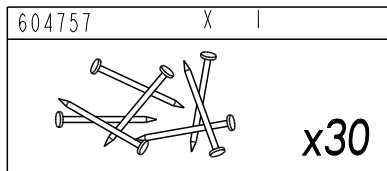
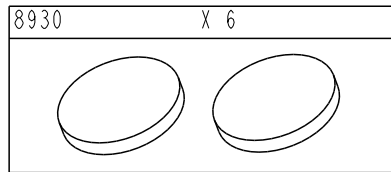
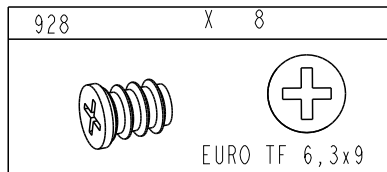
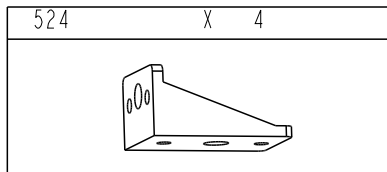
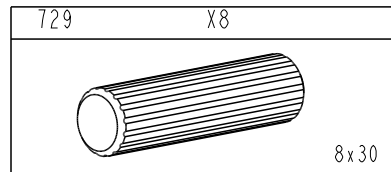
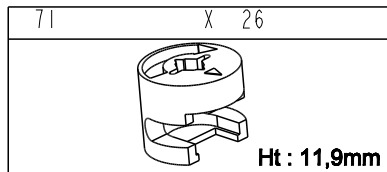
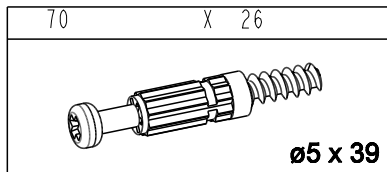
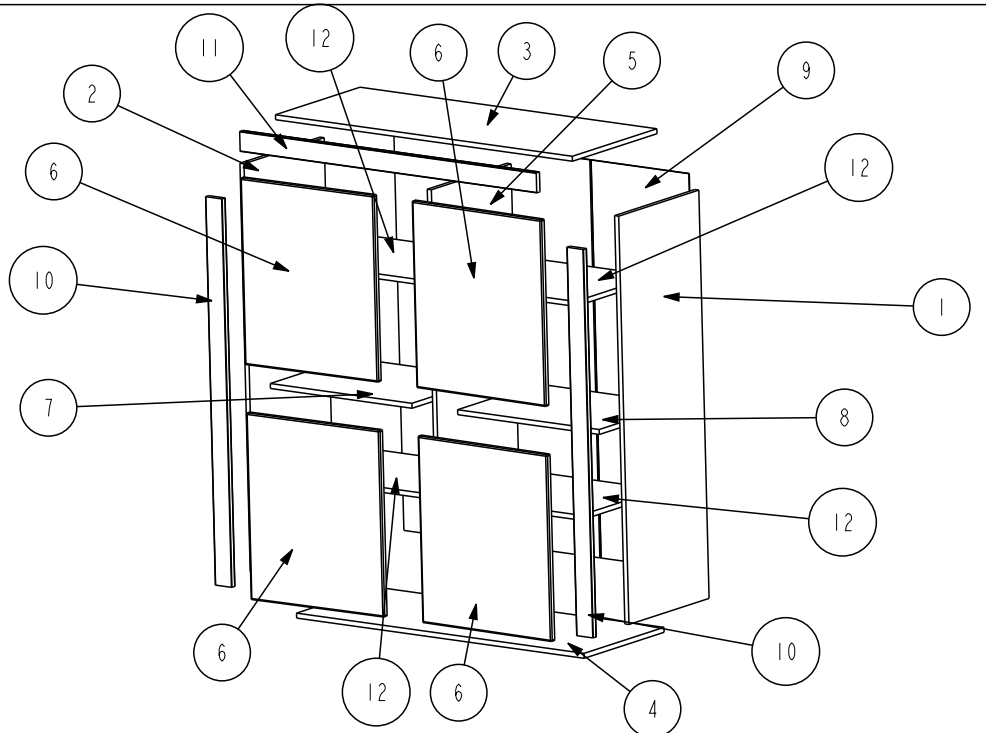
RESPEITAR AS INSTURACOS DE MONTAGEM DESCRIVEDAS NA INSTRUCCOES DE USO.

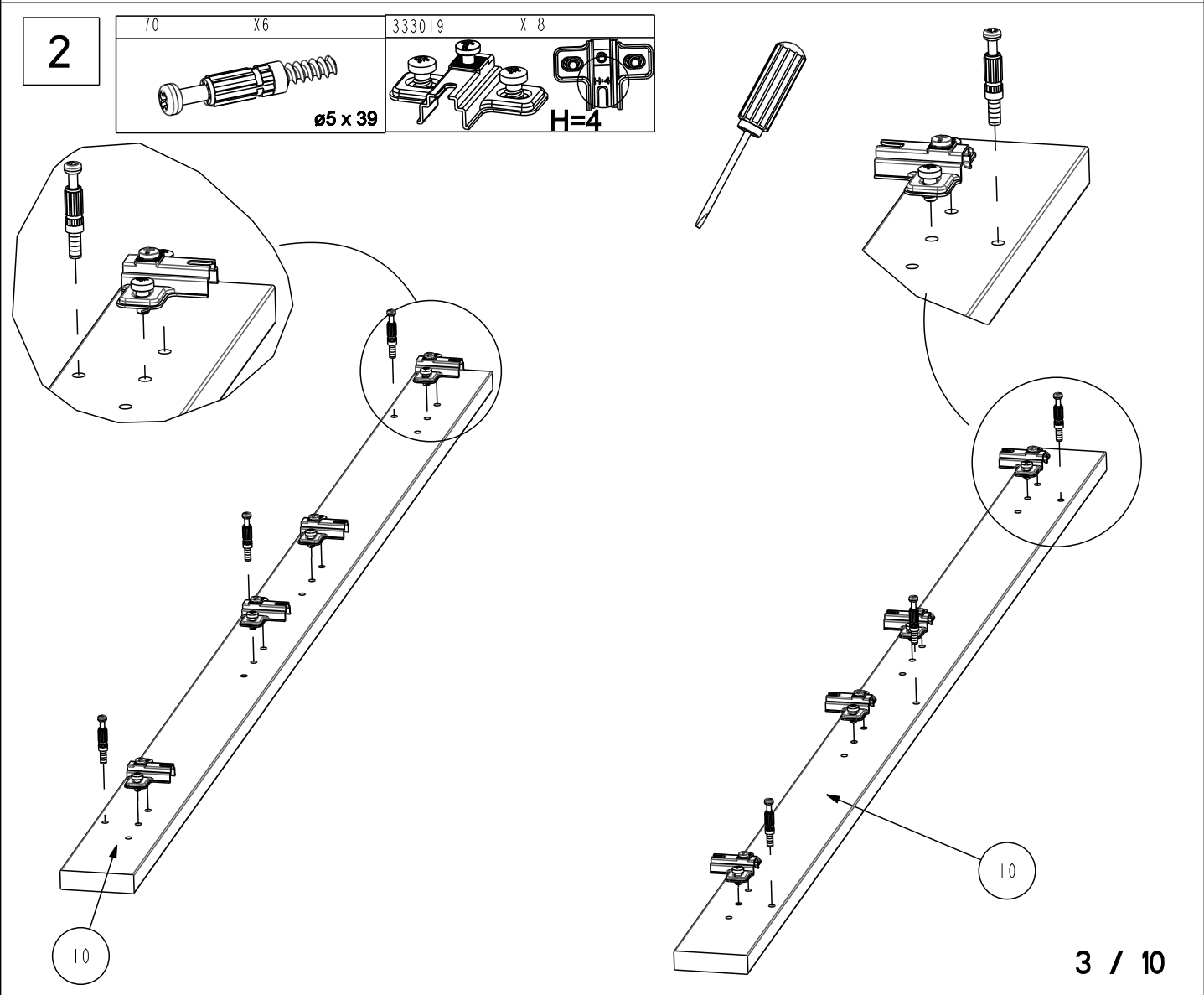
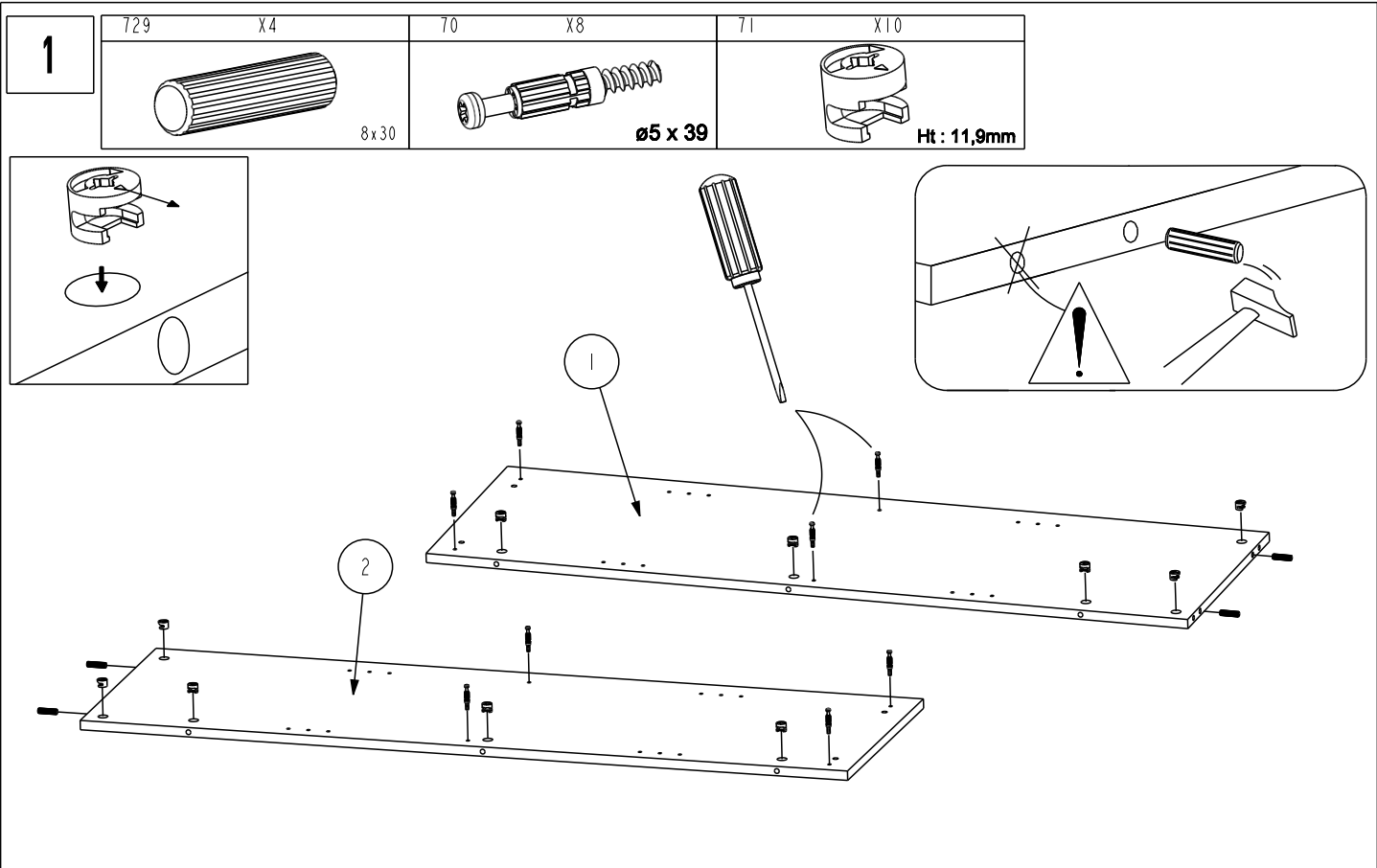
PL UWAGA

PROSZE, PRZESTRZEGAC INSTRUKCJI MONTAZU.

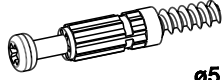
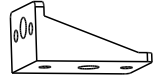




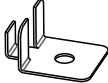
REP	DIM	QTE
1	1231 x 397	1
2	1231 x 397	1
3	1084 x 419	1
4	1050 x 396	1
5	1186 x 395	1
6	563 x 479	4
7	517 x 394	1
8	517 x 394	1
9	1200 x 1077	1
10	1171 x 60	2
11	1083 x 60	1
12	517 x 394	4

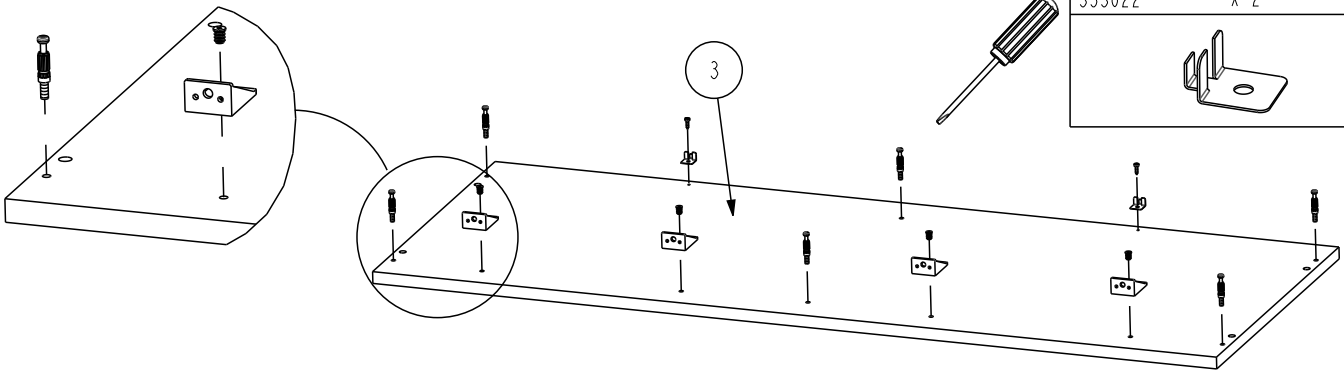





3

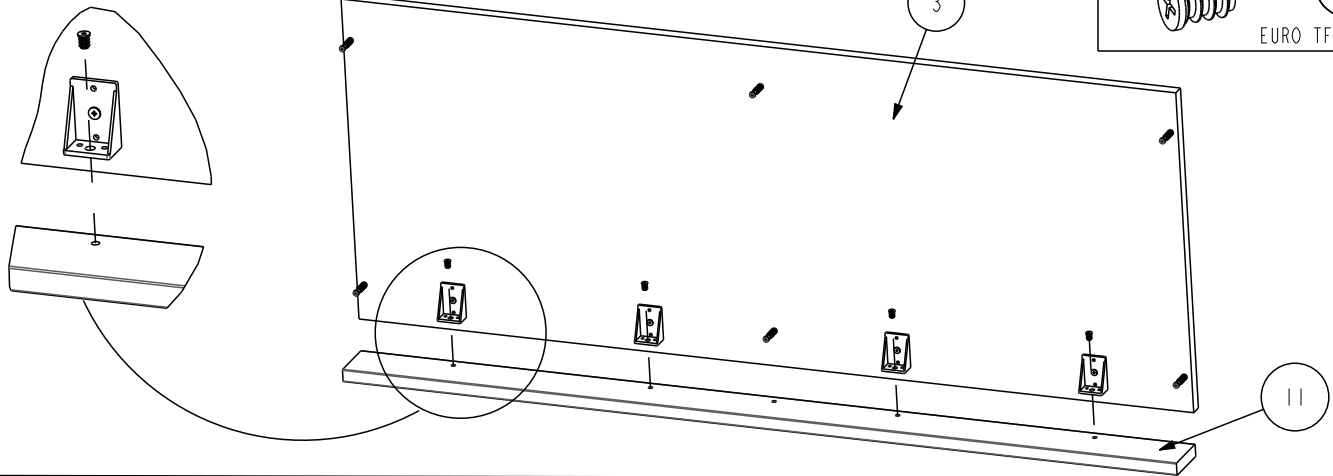
70 X 6	524 X 4	928 X 4	906 X 2
 ø5 x 39		 EURO TF 6,3x9	 VBA TR 3x12

353022 X 2


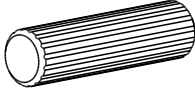
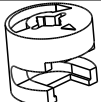
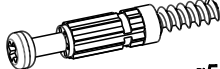


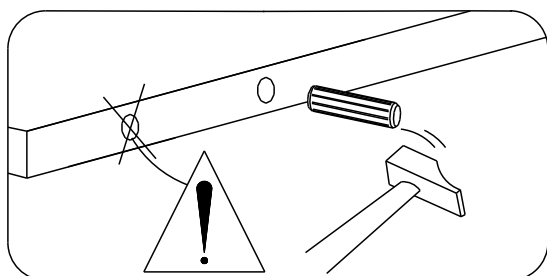
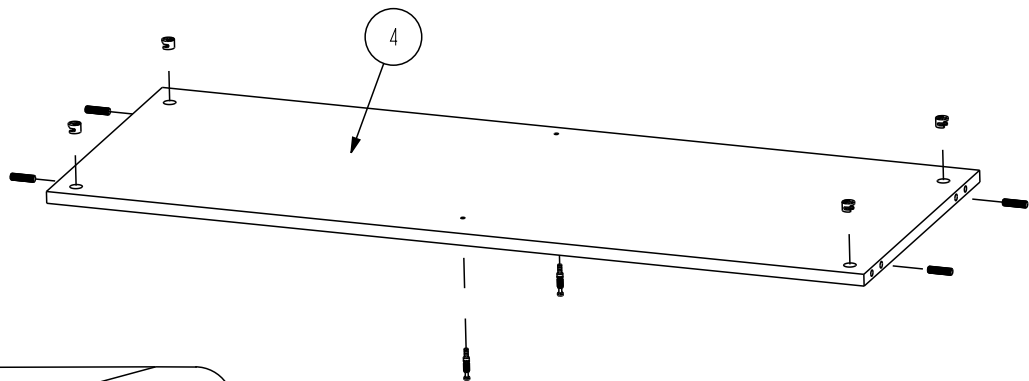
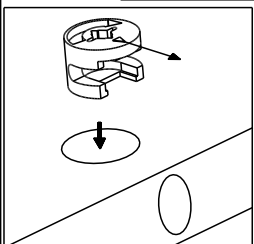
4

928 X 4
 EURO TF 6,3x9

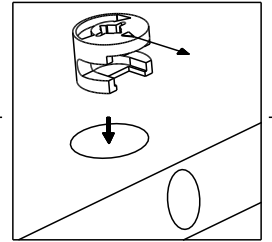
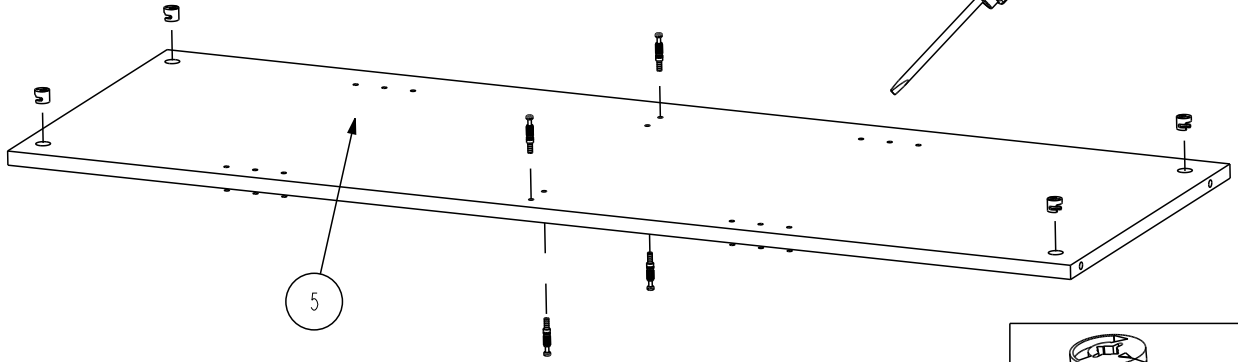
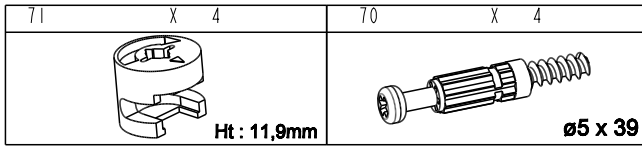


5

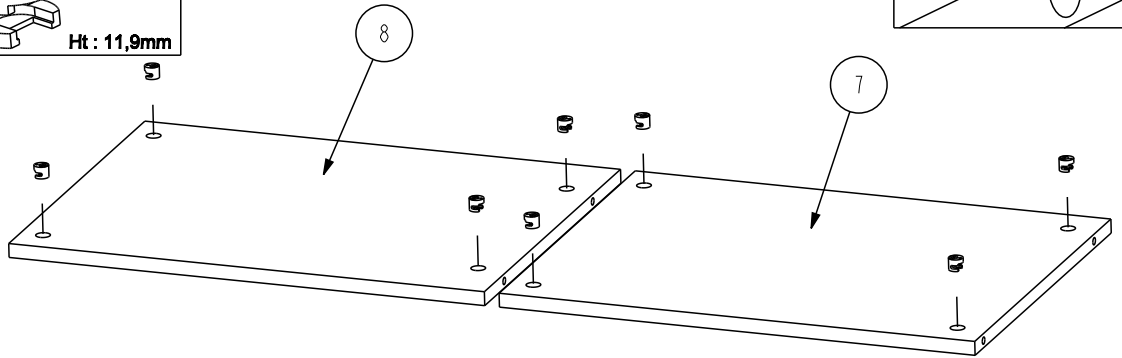
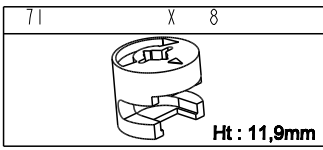
729 X 4	71 X 4	70 X 2
 8x30	 Ht: 11,9mm	 ø5 x 39



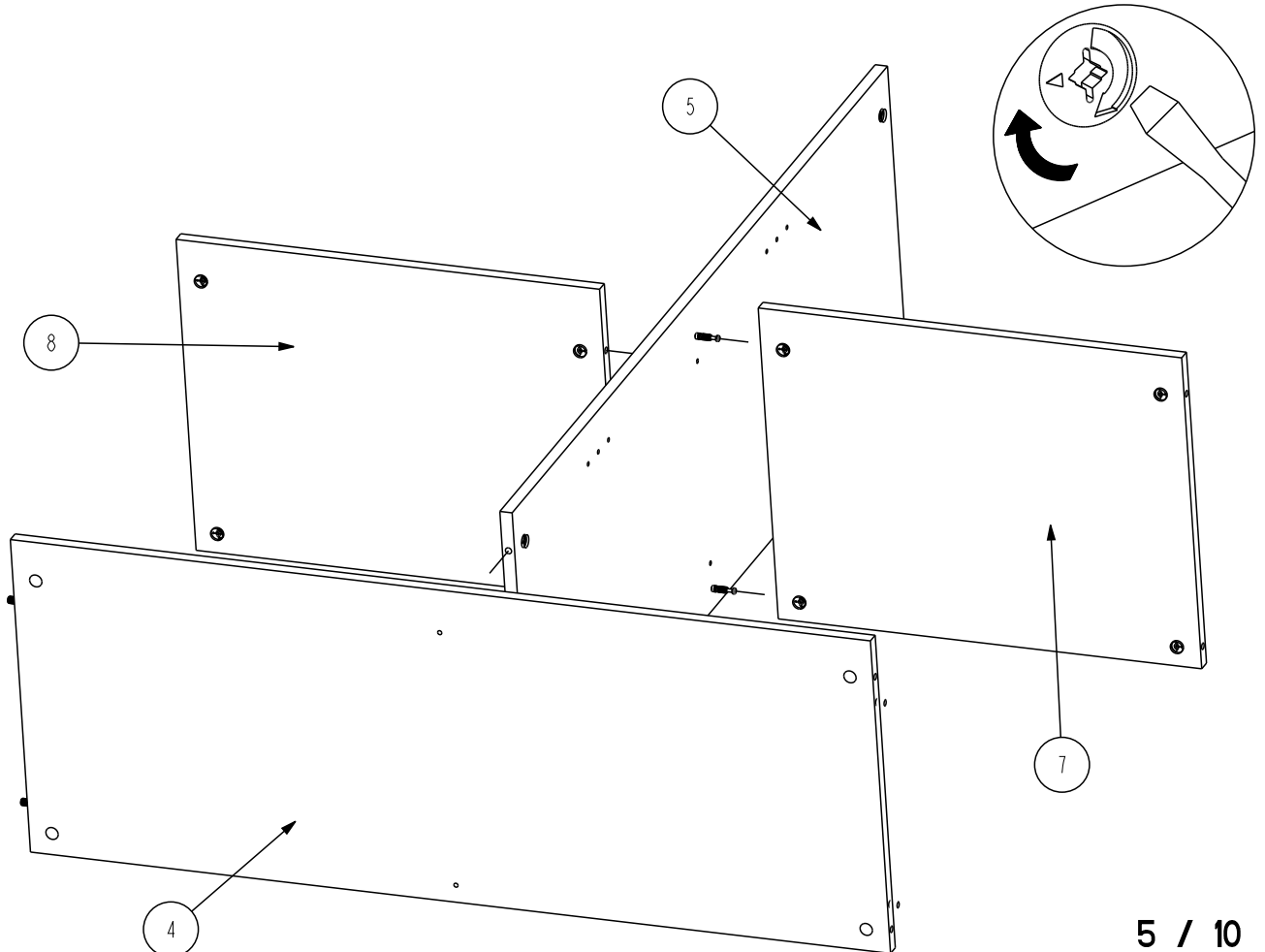
6



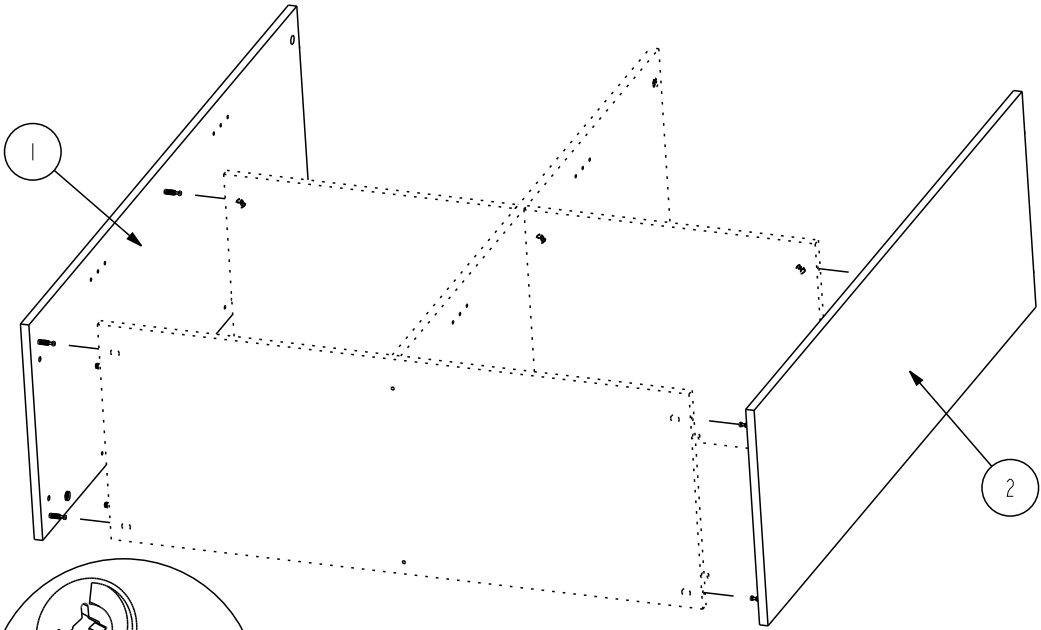
7



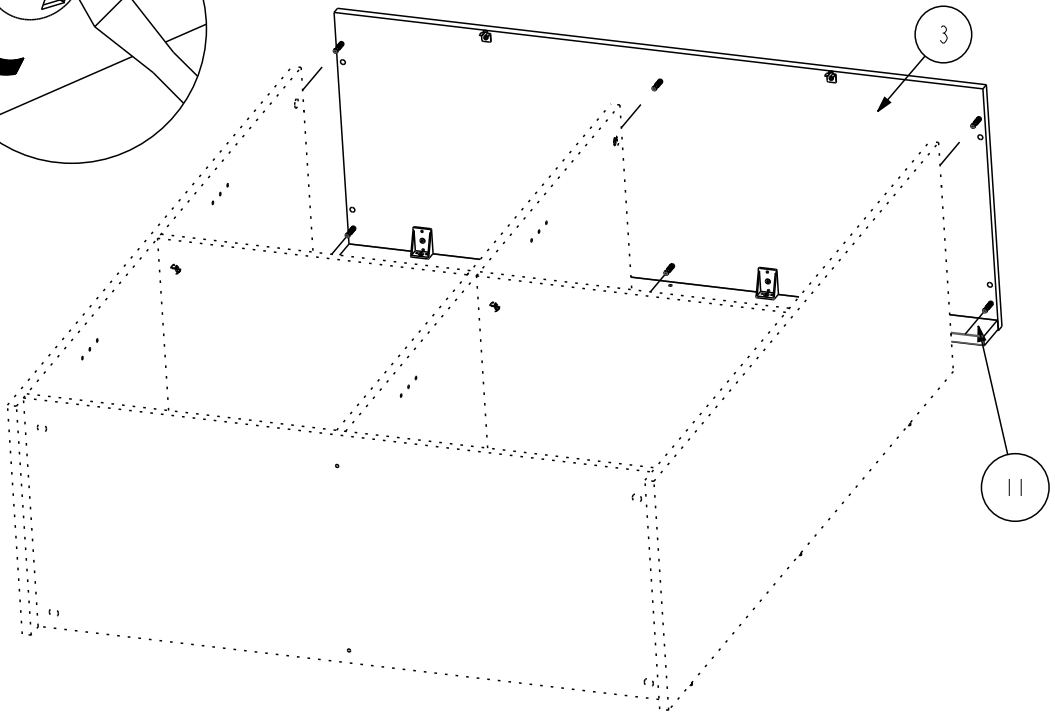
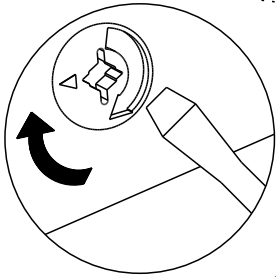
8



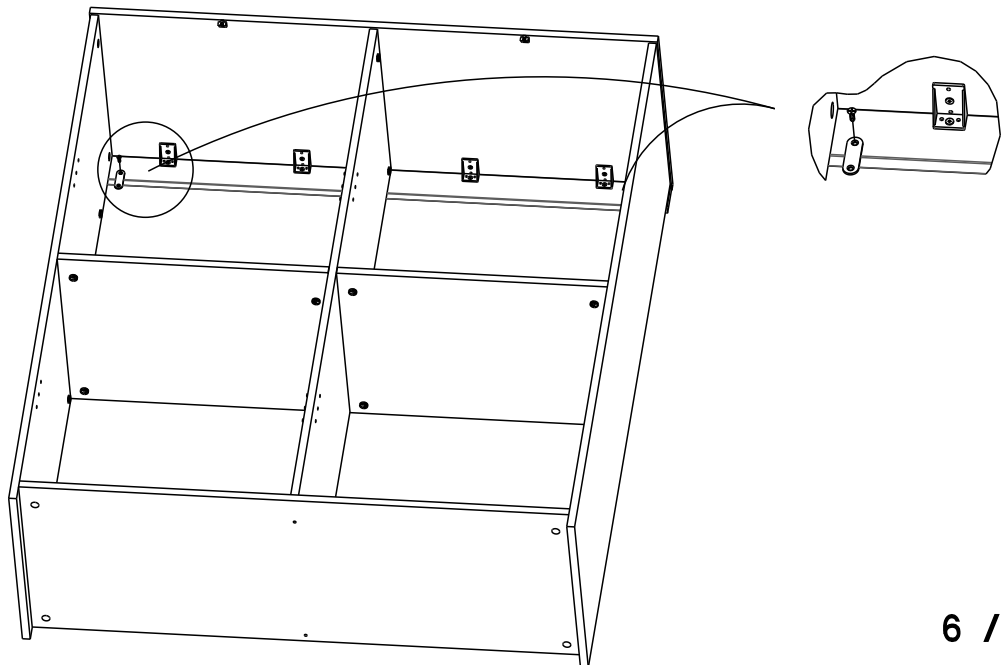
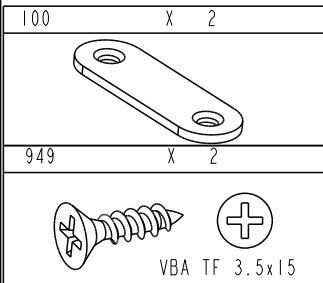
9



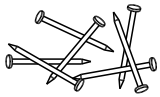
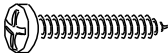

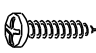


10

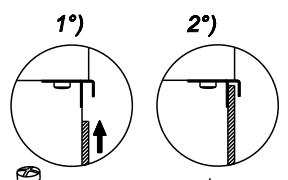



11

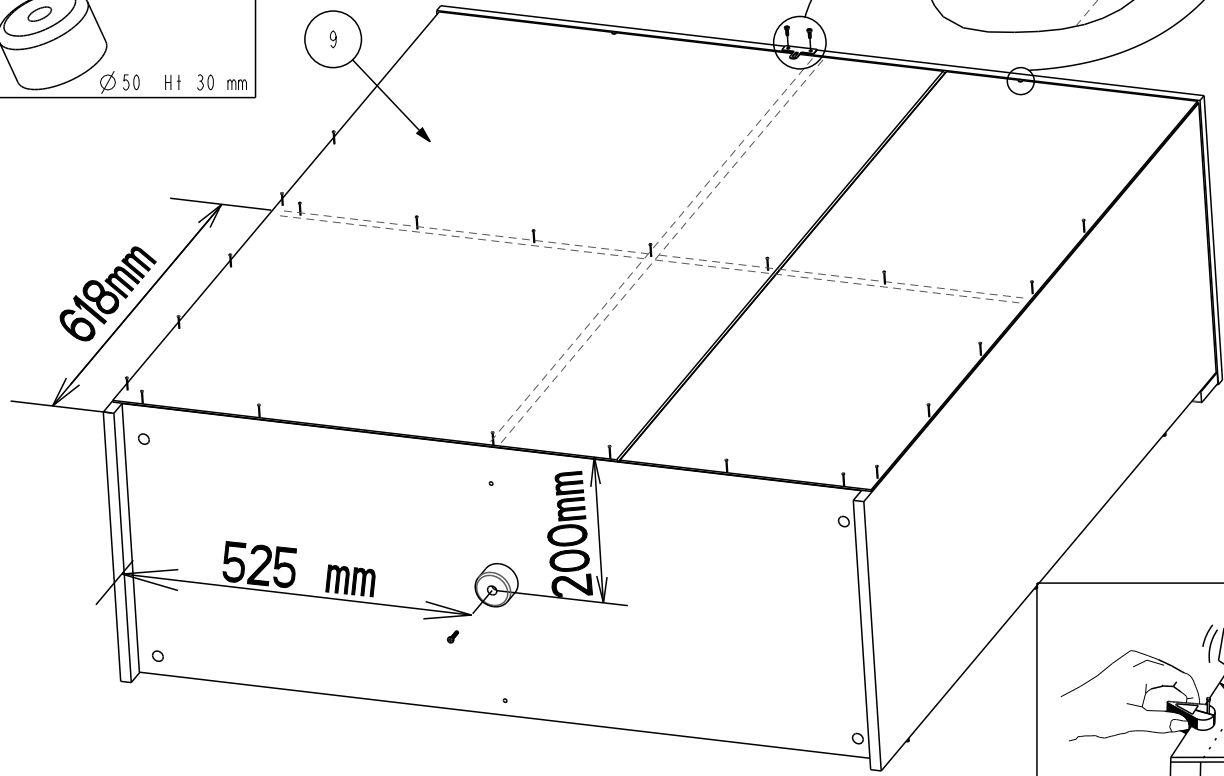


12

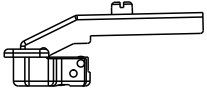


604757	X	1	918	X	1	906	X2
		x30					
			VBA TR 4v25			VBA TR 3x12	
353005	X1		331144	X	: rpt qty		
							



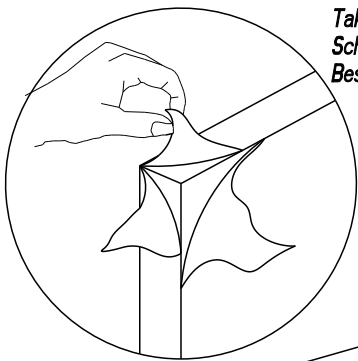
350041	X	1
		
		Ø 50 Ht 30 mm



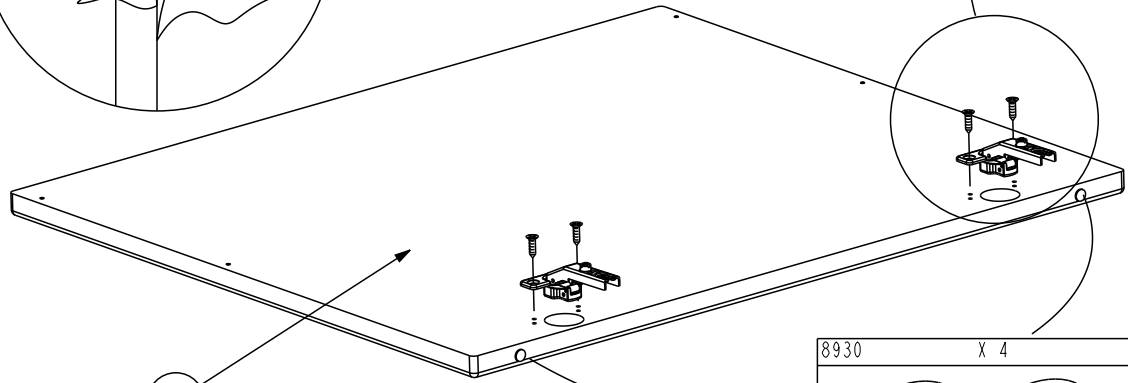
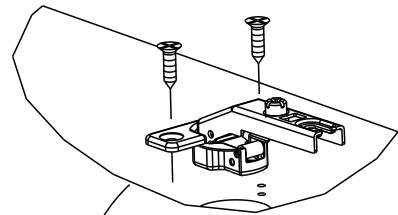
13


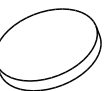
333079	X	8	949	X16
				
			VBA TF 3.5x15	

Enlever la feuille de protection !
 Take off protection foil !
 Schutzfolie abziehen !
 Beschermingsfolie aftrekken !

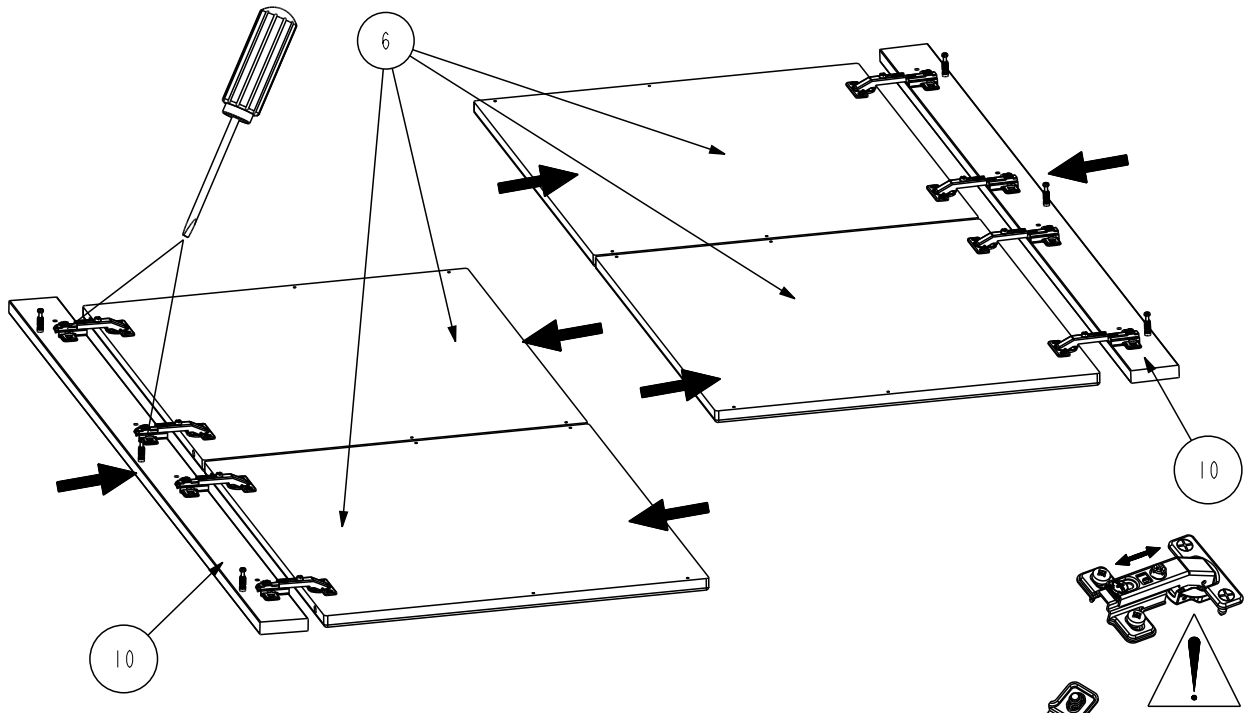


X4

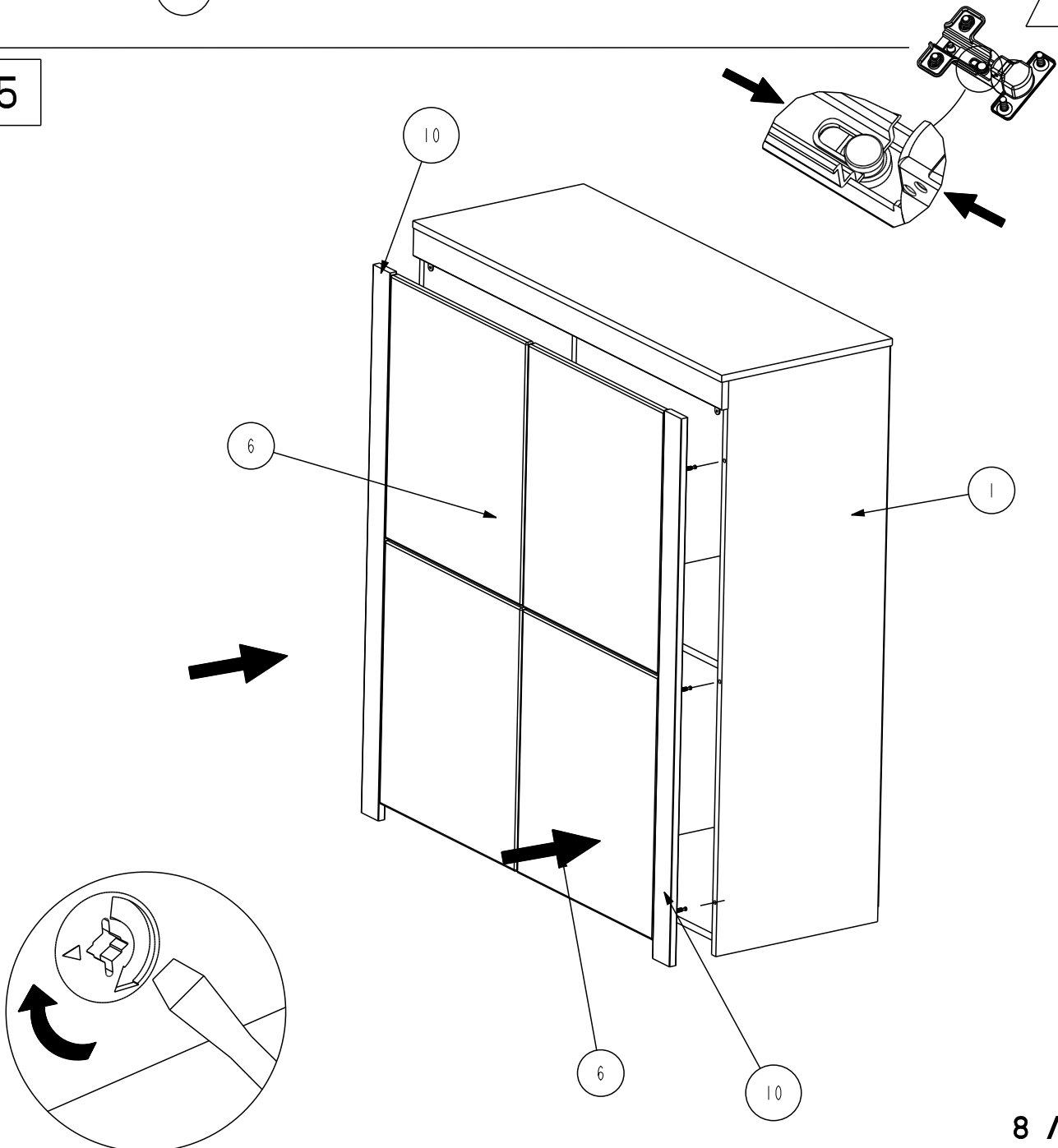


8930	X	4
		

14

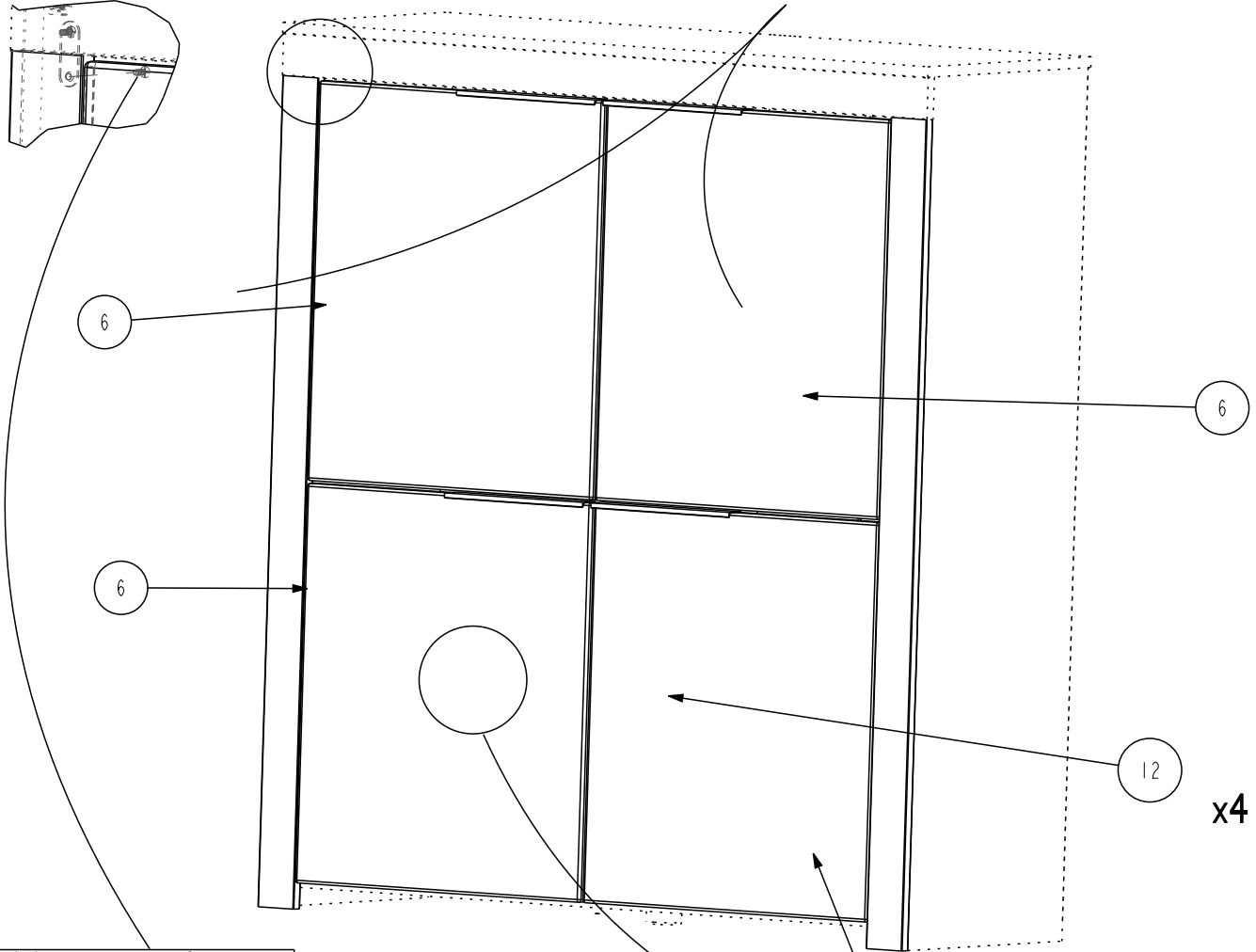


15

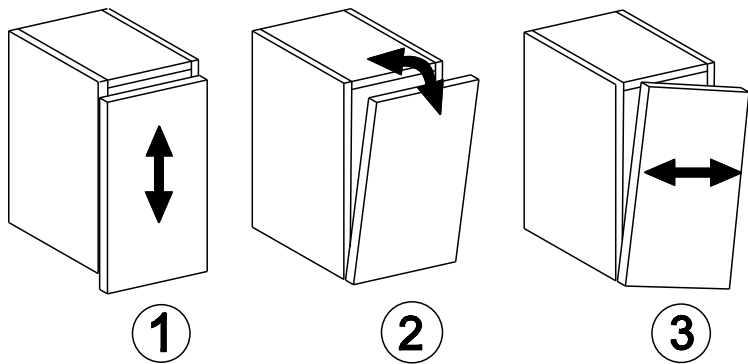
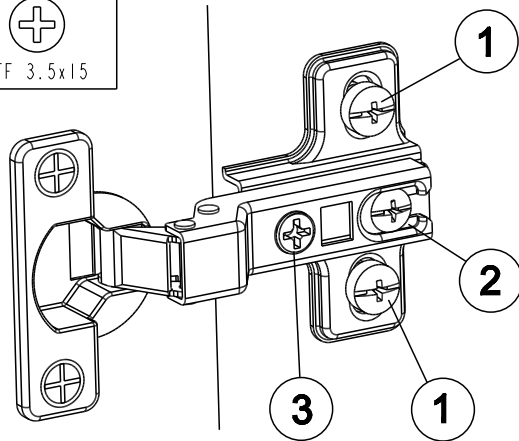


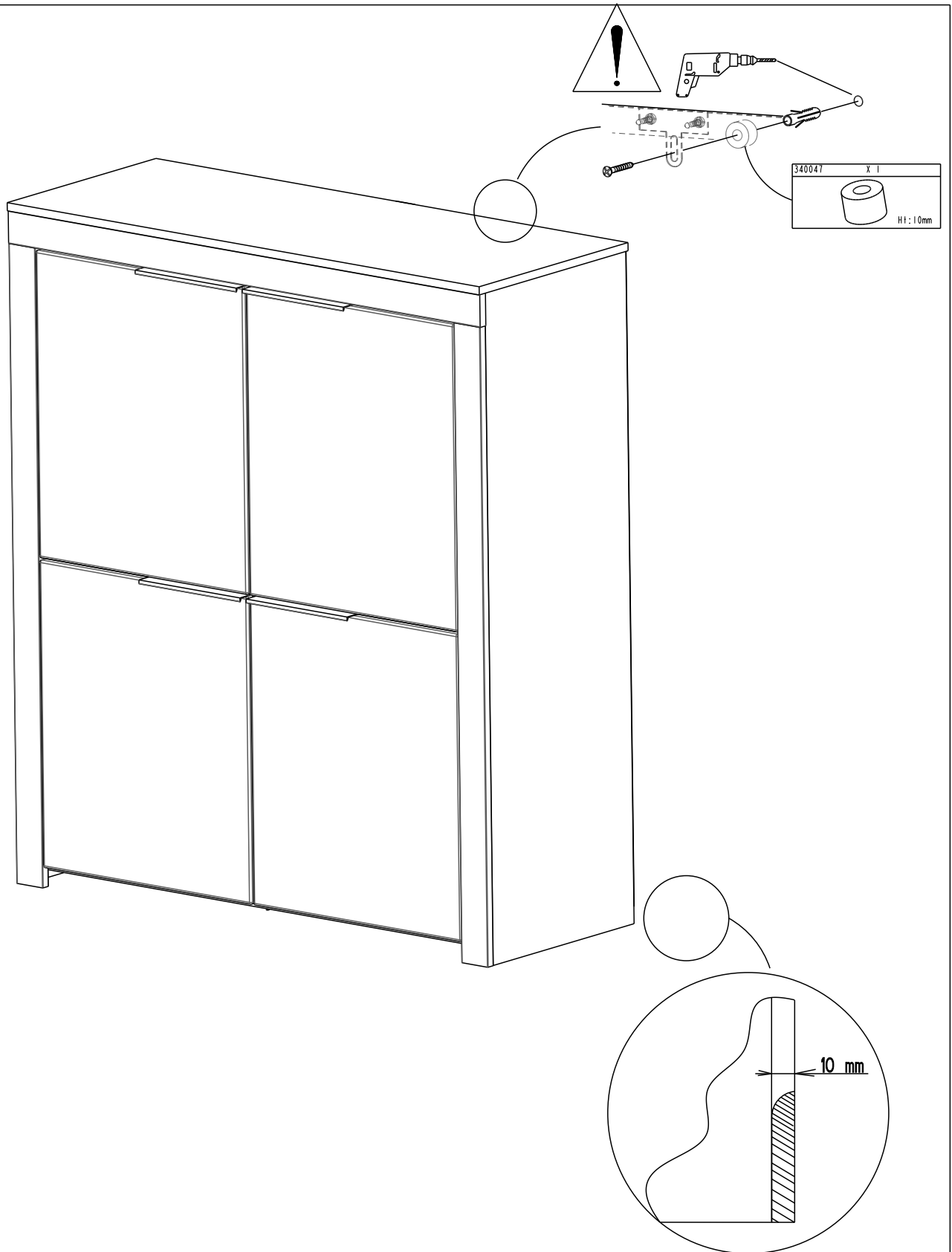
16

332177 X 4	935 X 8 VBA SPAX TF 3x12	8930 X 2	706 X 16
------------	-----------------------------	----------	----------



949 X 2	VBA TF 3.5x15
---------	---------------





(FR) MEUBLES A FIXER AU MUR:
 - FIXER LE MEUBLE AU MUR AVEC LES ATTACHES PREVUES A CET EFFET
 - VERIFIER QUE LES VIS ET LES CHEVILLES UTILISEES SONT ADAPTEES AU SUPPORT

(ES) MUEBLES A FIJAR EN LA PARED:
 - FIJAR EL MUEBLE EN LA PARED CON LAS GRAPAS PREVISTAS
 - COMPROBAR QUE LOS TORNILLOS Y LAS CLAVIJAS UTILIZADAS SON ADAPTADAS AL SOPORTE

(PT) MOVEIS A FIXAR NA PAREDE:
 - FIXAR O MOVEL NA PAREDE COM OS SUPORTES PREVISTOS
 - VERIFICAR QUE OS PARAFUSOS E AS CAVILHAS UTILIZADOS SAO ADAPTADOS AO SUPORTE

(EN) FURNITURES TO BE HOLD ON THE WALL:
 - HOLD THE FURNITURE ON THE WALL WITH THE FASTENINGS PROVIDED FOR THIS PURPOSE
 - CHECK THAT THE SCREW AND PEGS FIT WITH THE SUPPORT

(IT) MOBILI DA FISSARE AL MURO:
 - FISSARE IL MOBILE AL MURO CON LE FLANGIE PREVISTE A TALE SCOPO
 - VERIFICARE CHE LE VITI ED I PERNI USATI SIANO ADATTI A QUEL TIPO DI SUPPORTO

(PL) MEBEL PRZEZNACZONY DO ZAINSTALOWANIA NA ŚCIANIE:
 - NALEŻY ZAMONTOWAC TEN MEBEL NA ŚCIANIE PRZEZNACZONYMI DO TEGO CELU UCHWYTAMI
 - NALEŻY SPRAWDZIĆ CZY ŚRUBY I KOŚZULKI SĄ ODPOWIEDNIEJ WIELKOŚCI W STOSUNKU DO UCHWYTÓW

(DE) MOEBEL AN DER MAUER ZU BEFESTIGEN:
 - BEFESTIGEN SIE DAS MOEBELSTUECK MIT DEN DAFUER VORGESEHENEN BEFESTIGUNGSHAKEN
 - UEBERPRUEFEN SIE BITTE DASS DIE SCHRAUBEN UND DUEBEL MIT DEM MATERIAL DER MAUER UEBEREINSTIMMEN

(NL) MEUBELS DIE AAN DE MUUR GEFIXEERD MOETEN WORDEN:
 - FIXEER HET MEUBEL AAN DE MUUR MET DE DAARVOOR BESTEMDE HAKEN
 - VERFIEER OF DE GEBRUIKTE SCHROEVEN BIJ DE BEVESTIGINGSHAAK HOREN