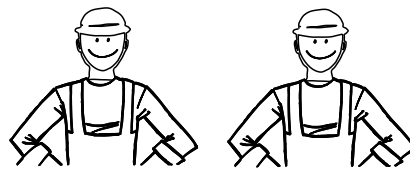
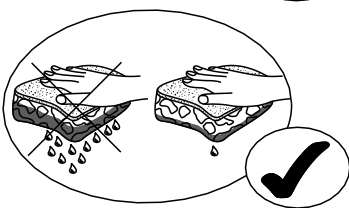
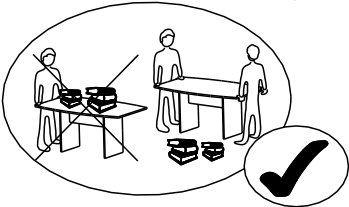
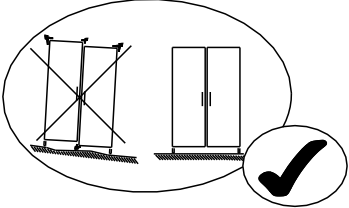
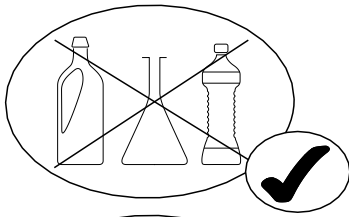
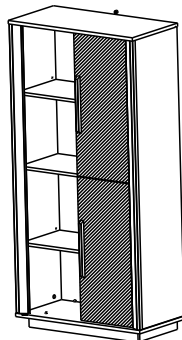
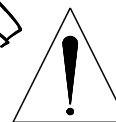


SAV
 SPAREPARTS
 KUNDERDIENST
 POST VENTAS
 SERVICE NA VERKOOP
 SERVIZIO POST-VENDITA
 SERVICIO DEPOIS DE VENDA
 SERWIS POGWARANCYJNY

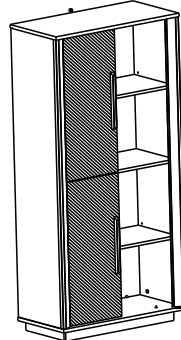
124475 0



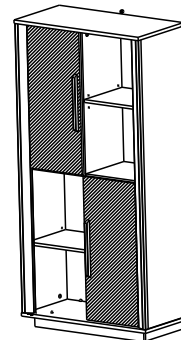
1H 30MN



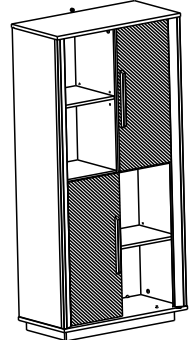
C



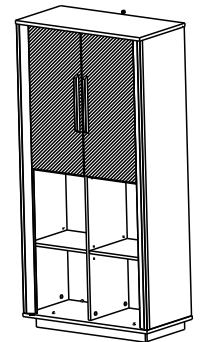
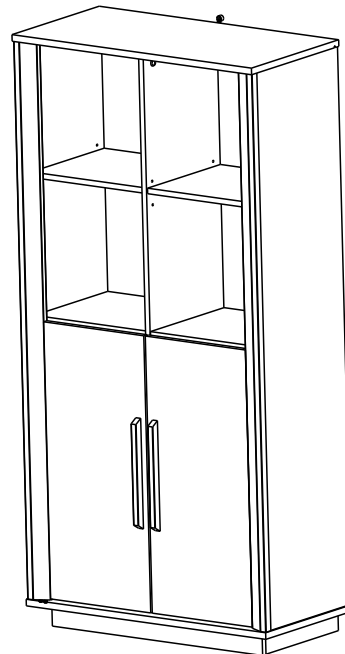
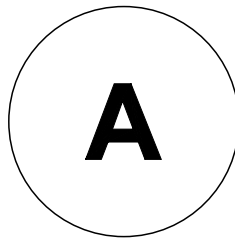
D



E



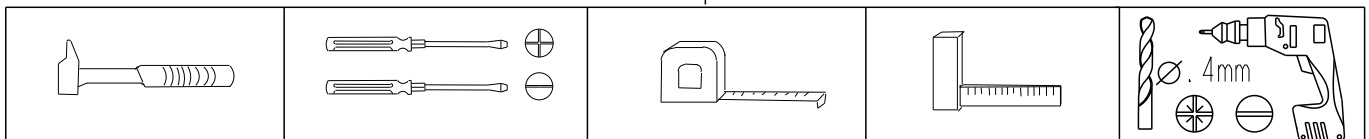
F



B

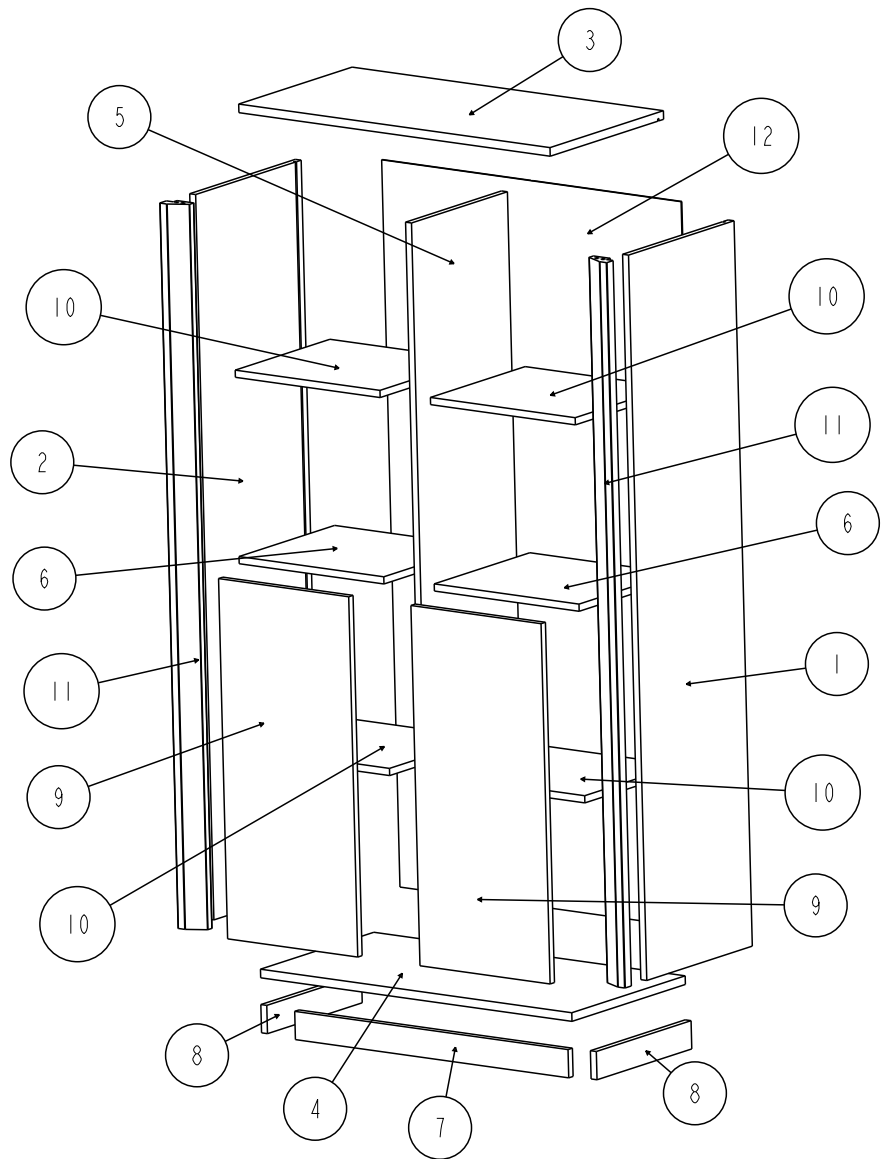
- FR SECURITE**
RESPECTER LES INSTRUCTIONS DE MONTAGE DECRITES DANS LA NOTICE.
- EN CAUTION**
FOLLOW CAREFULLY THE ASSEMBLING INSTRUCTIONS DESCRIBED IN THE DIRECTIONS.
- DE SICHERHEITSVORSCHRIFTEN**
BEACHTEN SIE BITTE UNBEDINGT DIE ANGEGBENEN AUFBAUVORSCHRIFTEN.
- ES SEGURIDAD**
RESPECTAR LAS INSTRUCCIONES DE MONTAJE DESCRIBIDAS EN EL FOLLETO.

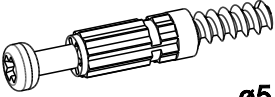
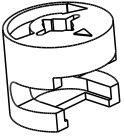
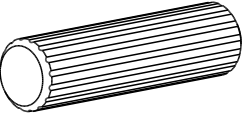
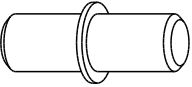

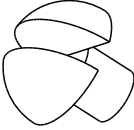
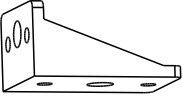



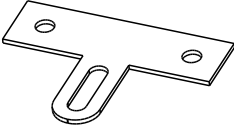
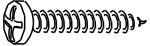

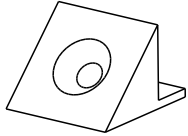
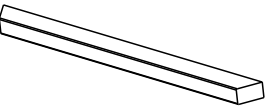
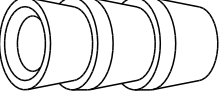
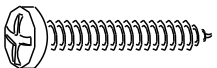

- NL VEILIGHEID**
DE IN DE GEBRUIKSAANWIJZING BESCHREVEN INSTRUCTIES RESPECTEREN.
- IT SICUREZZA**
RISPETTARE LE ISTRUZIONI DI MONTAGGIO DESCRITTE NEEL'AVVERTENZA.
- PT SEGURANCA**
RESPEITAR AS INSTURACOS DE MONTAGEM DESCREVEDAS NA INSTRUCOES DE USO.
- PL UWAGA**
PROSZE PRZESTRZEGAC INSTRUKCJI MONTAZU.



Fabrication FRANCAISE

REP	DIM	QTE
1	1514 x 362	1
2	1514 x 362	1
3	787 x 389	1
4	787 x 389	1
5	1514 x 329	1
6	366 x 328	2
7	691 x 59	1
8	325 x 59	2
9	752 x 329	2
10	366 x 325	4
11	1514 x 60	2
12	1518 x 757	1

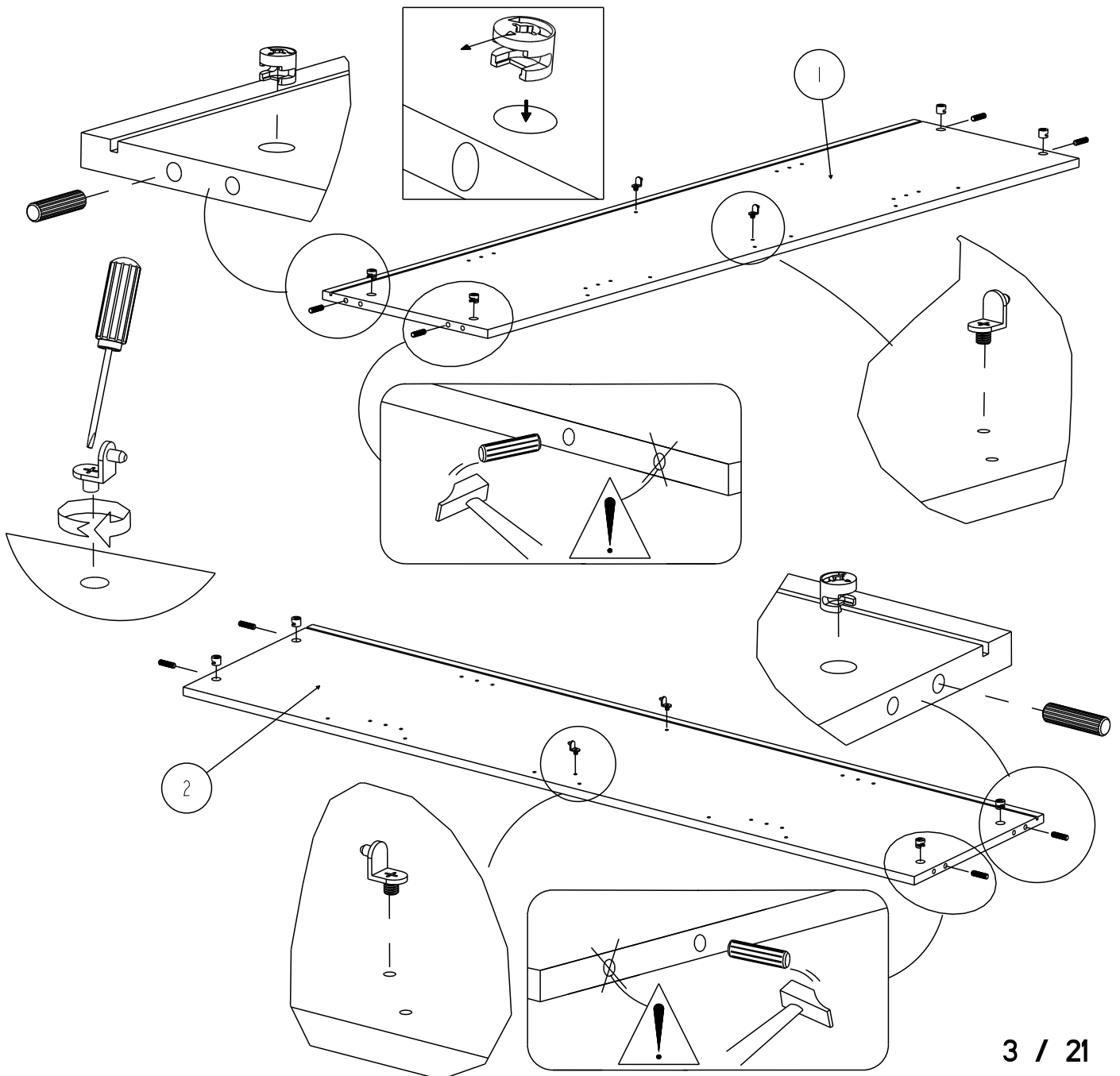


70	X14		ø5 x 39	71	X14		Ht: 11,9mm	729	X16		8x30
706	X 16			720	X 8			737	X 4		
524	X6			340186	X 8			928	X24		
353005	X1			907	X18			444	X8		
315989	X 2			511	X4			918	X4		
										VBA TR 6,3x9	
							VBA TR 3x16			VBA TR 4v25	

333019 X 4	333079 X 4	949 X 8 VBA TF 3.5x15
604757 X 1 x30	340077 X 2 ø5mm Ht: 6mm	340082 X 12
340047 X 1 Ht: 10mm		

1

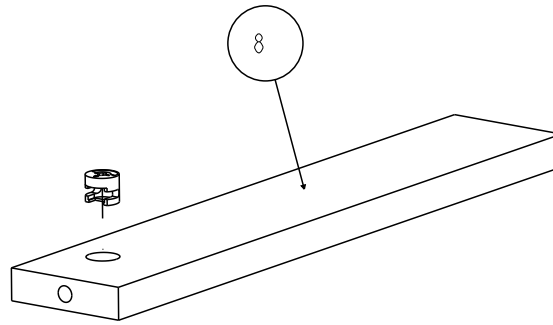
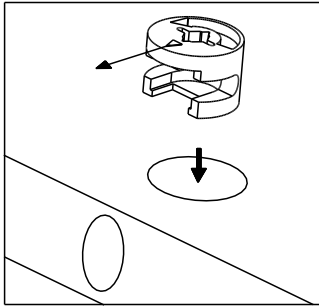
729 X 8 8x30	71 X 8 Ht: 11,9mm	720 X 4



2

71	X2
----	----

Ht : 11,9mm



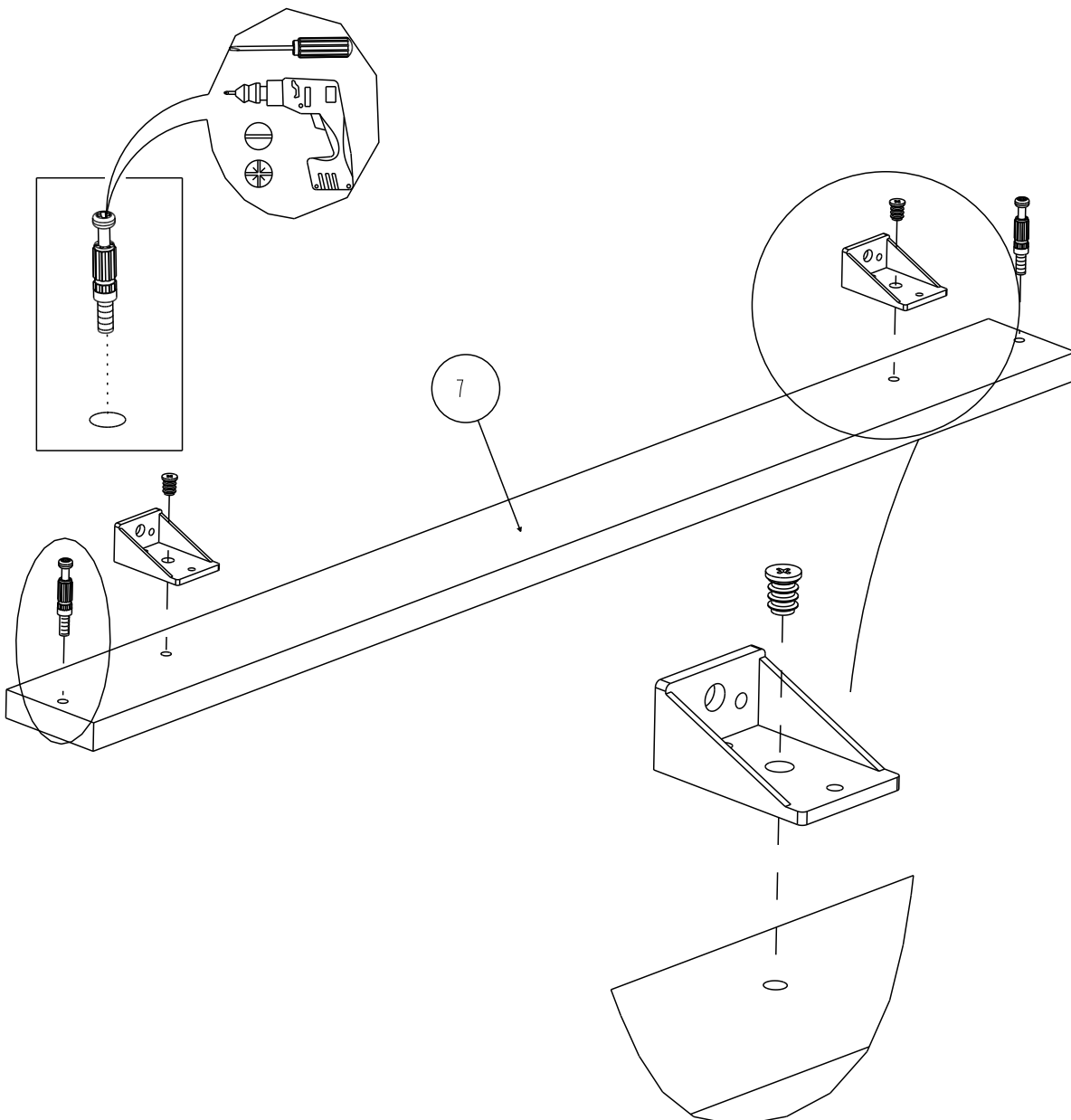
X 2

3

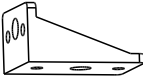

70	X2	524	X2	928	X2
----	----	-----	----	-----	----

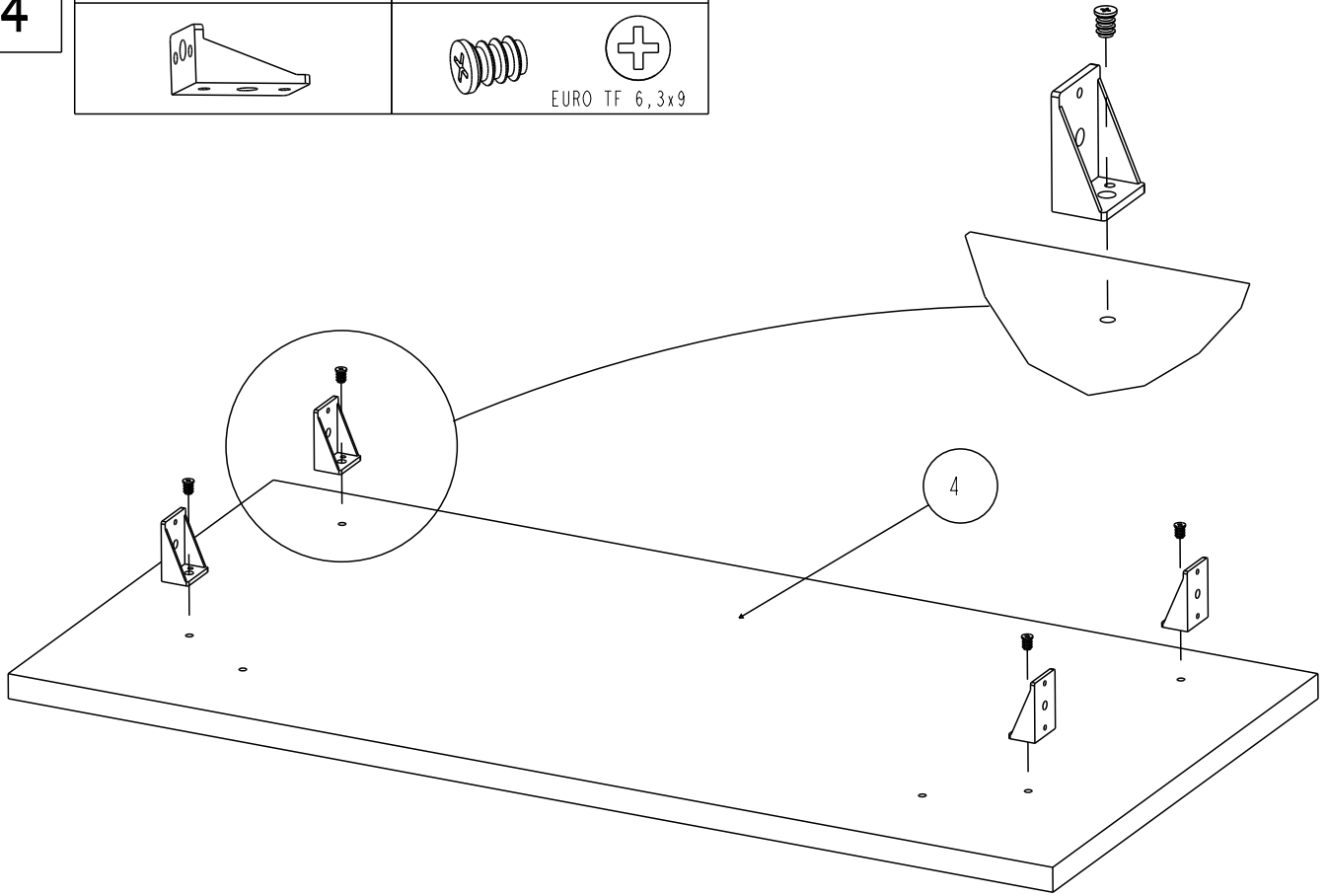
ø5 x 39

EURO TF 6,3x9

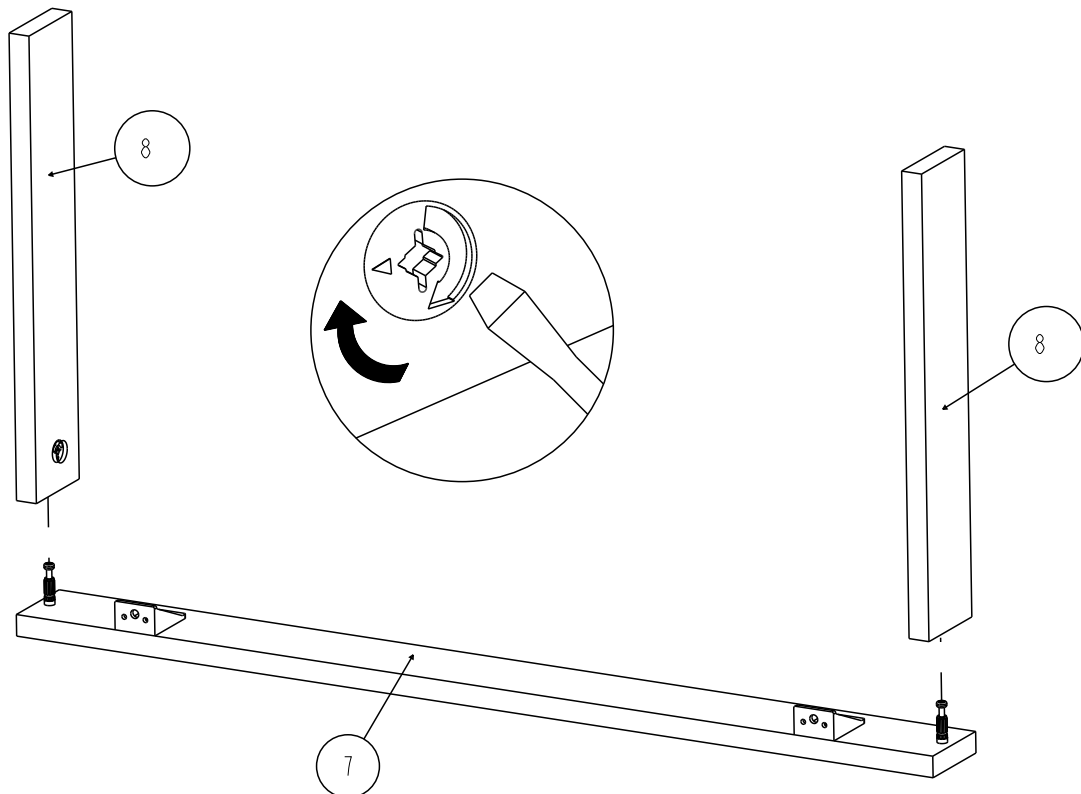


4

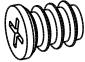

524	X4	928	X4
		 EURO TF 6,3x9	

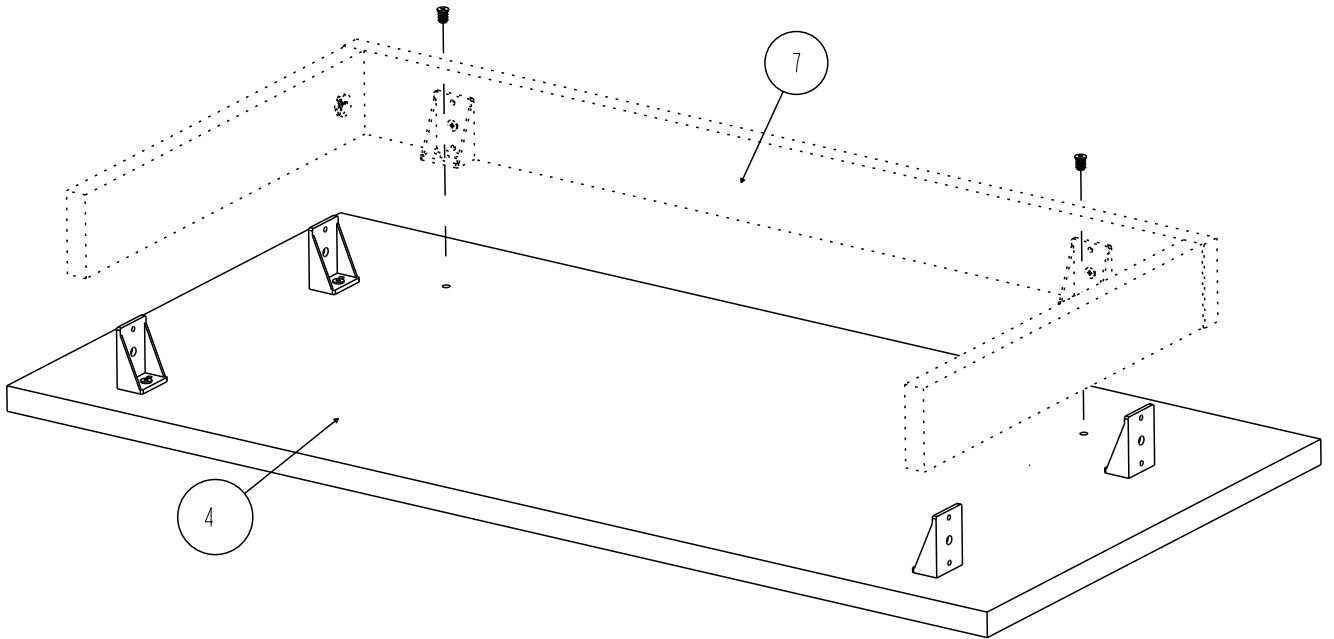


5

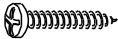



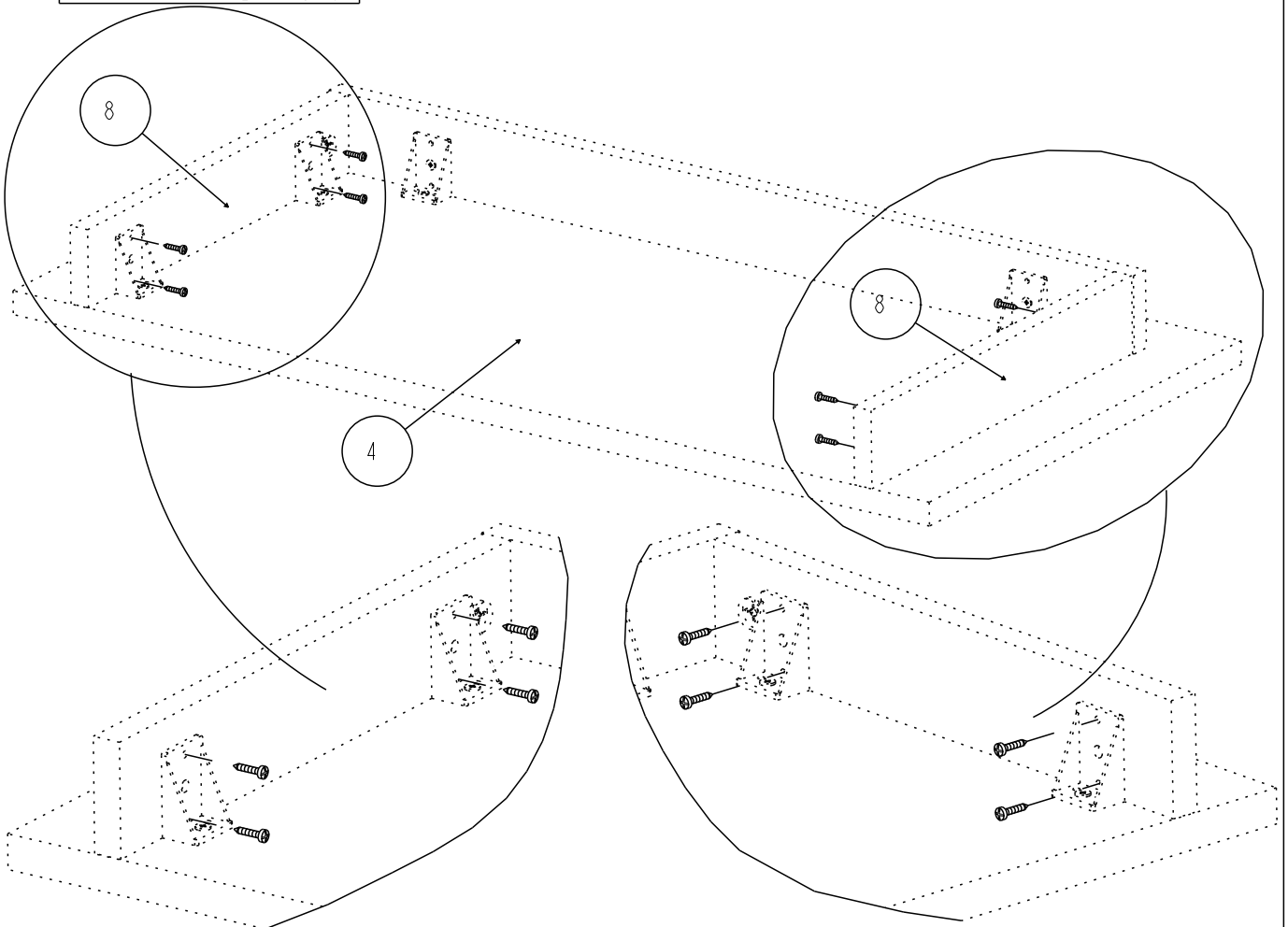
6

928	X2
	
EURO TF 6,3x9	

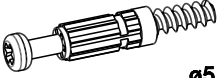



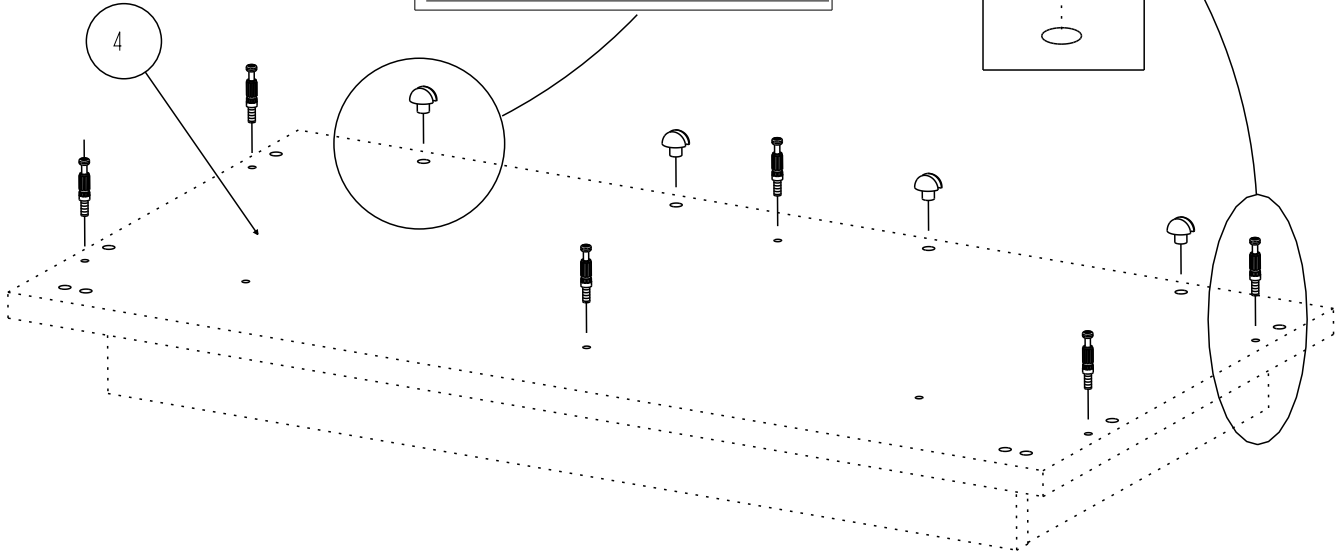
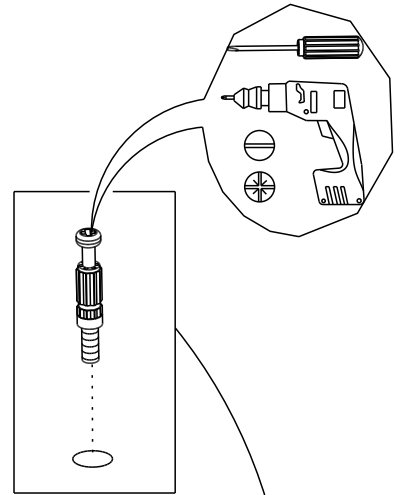
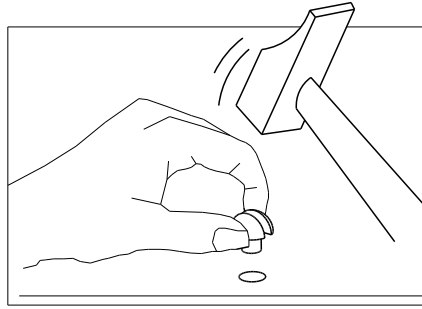
7

907	X8
	
VBA TR 3x16	

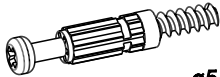


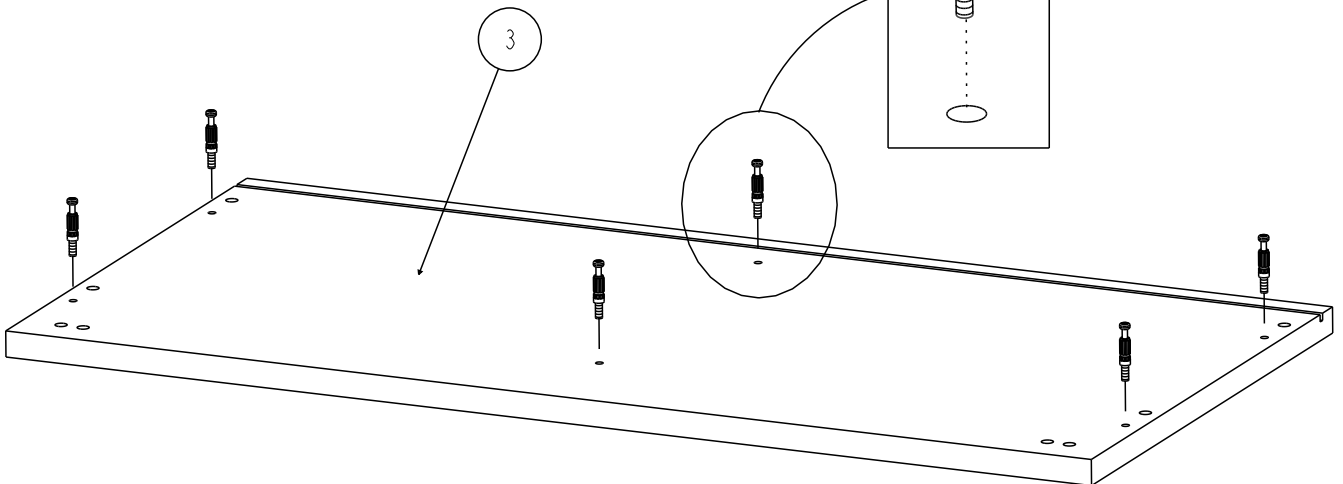
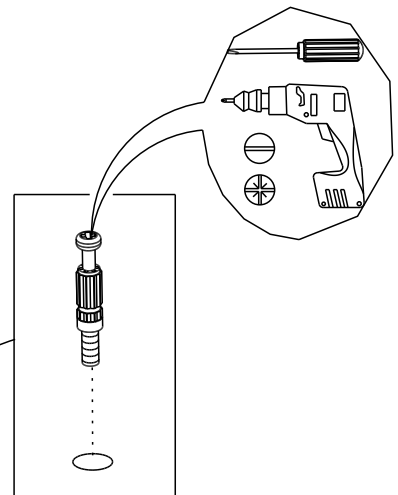
8

70	X6	737	X4
			
ø5 x 39			

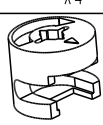



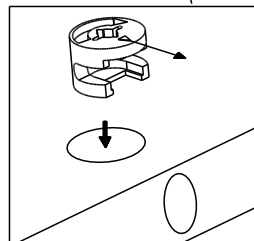
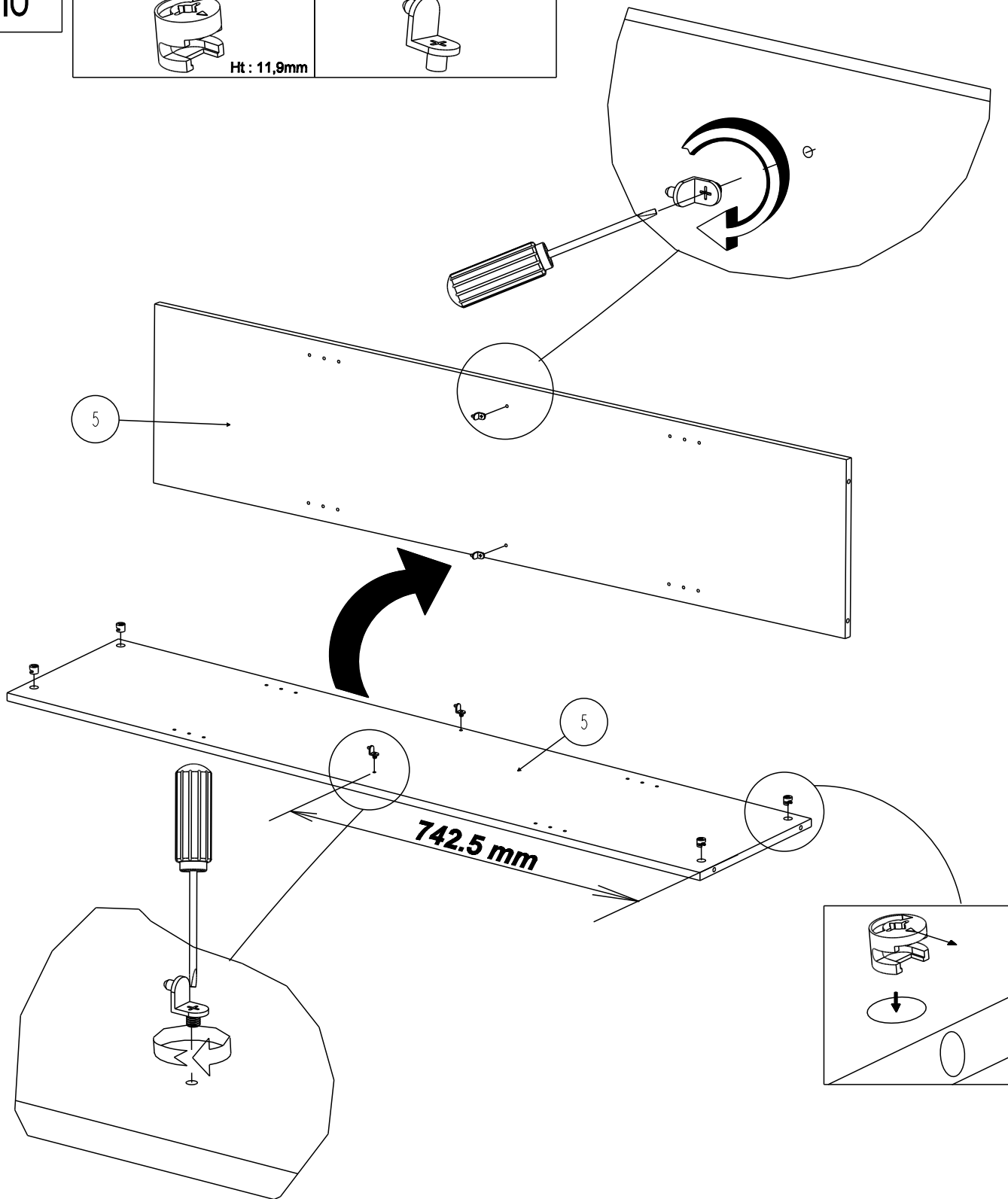
9

70	X6
	
ø5 x 39	

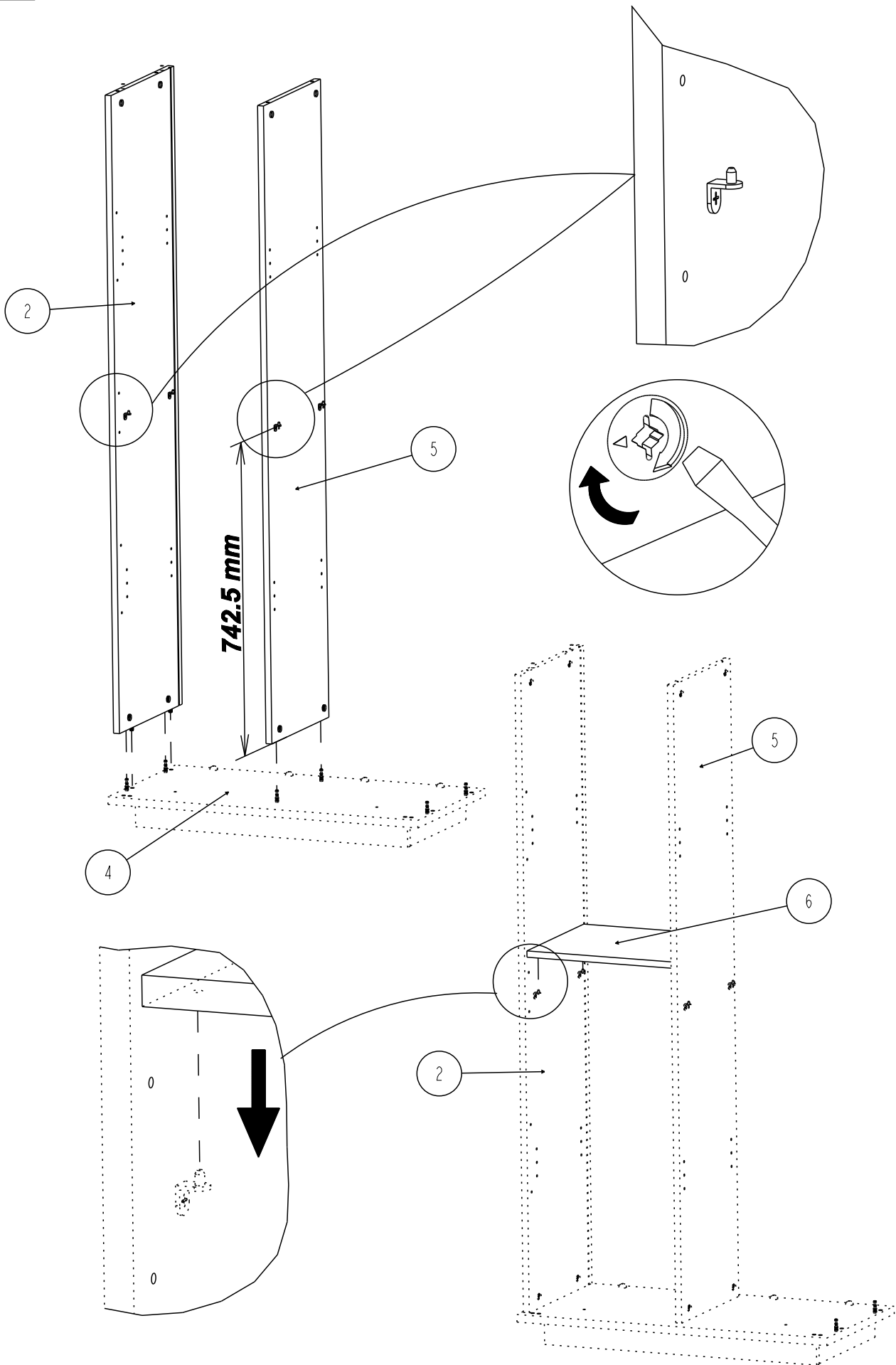


10

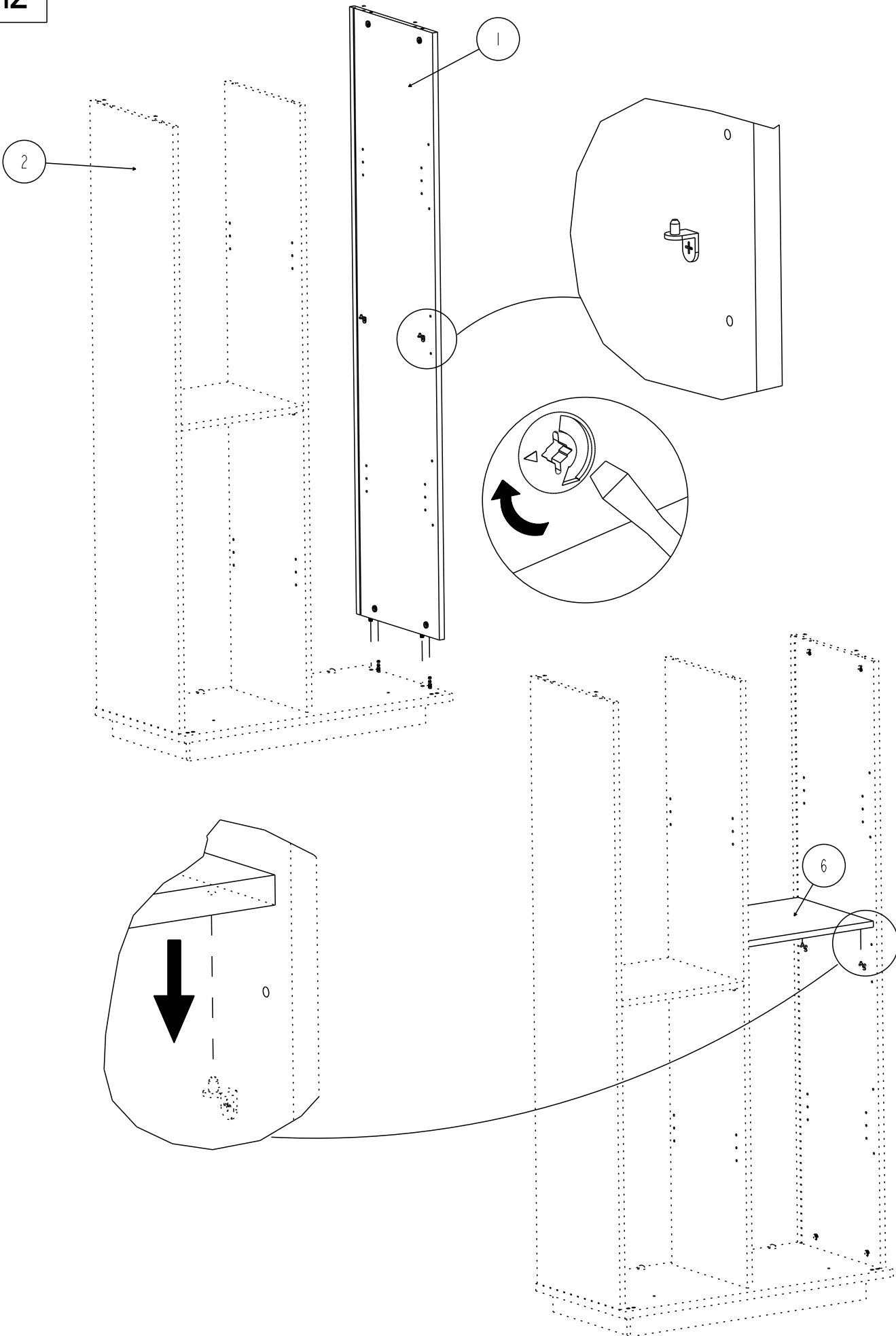
71	X4	720	X 4
 Ht : 11,9mm			



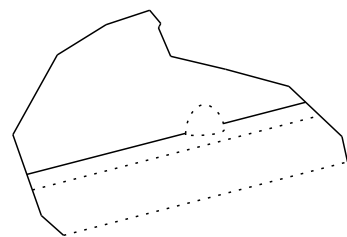
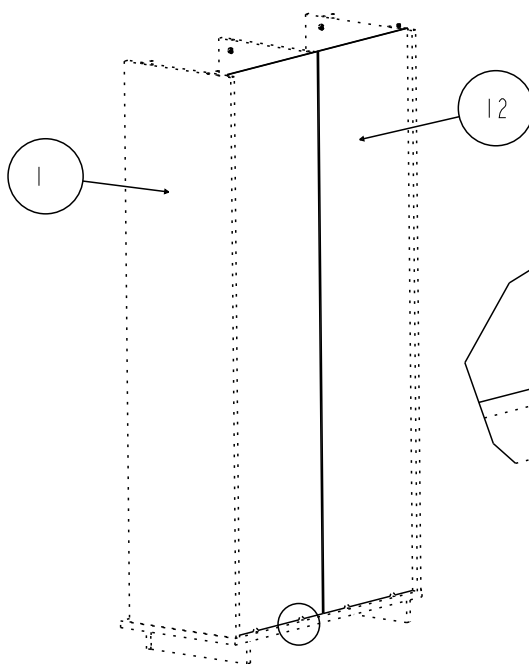
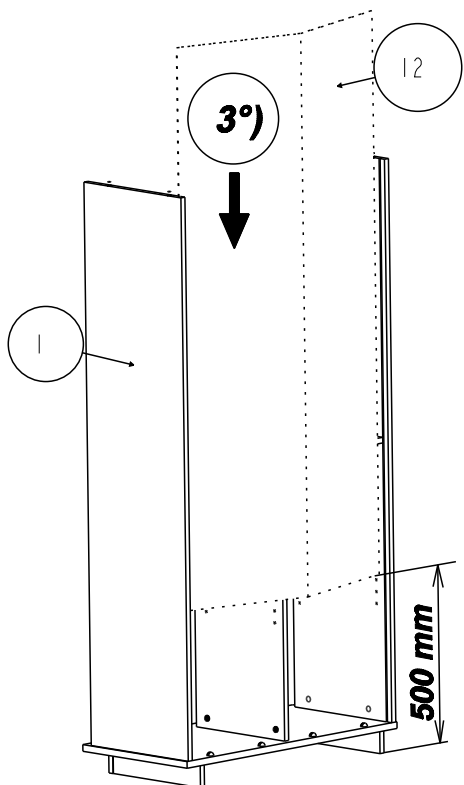
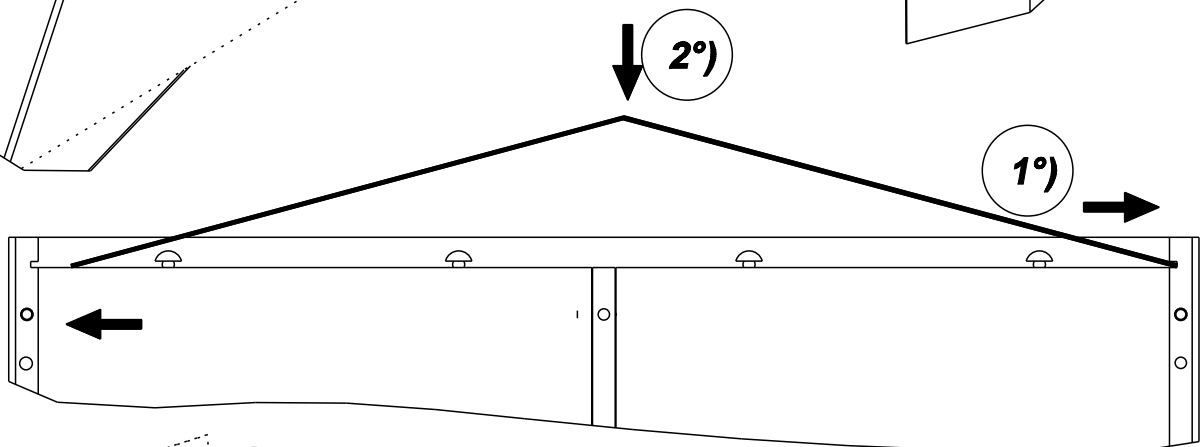
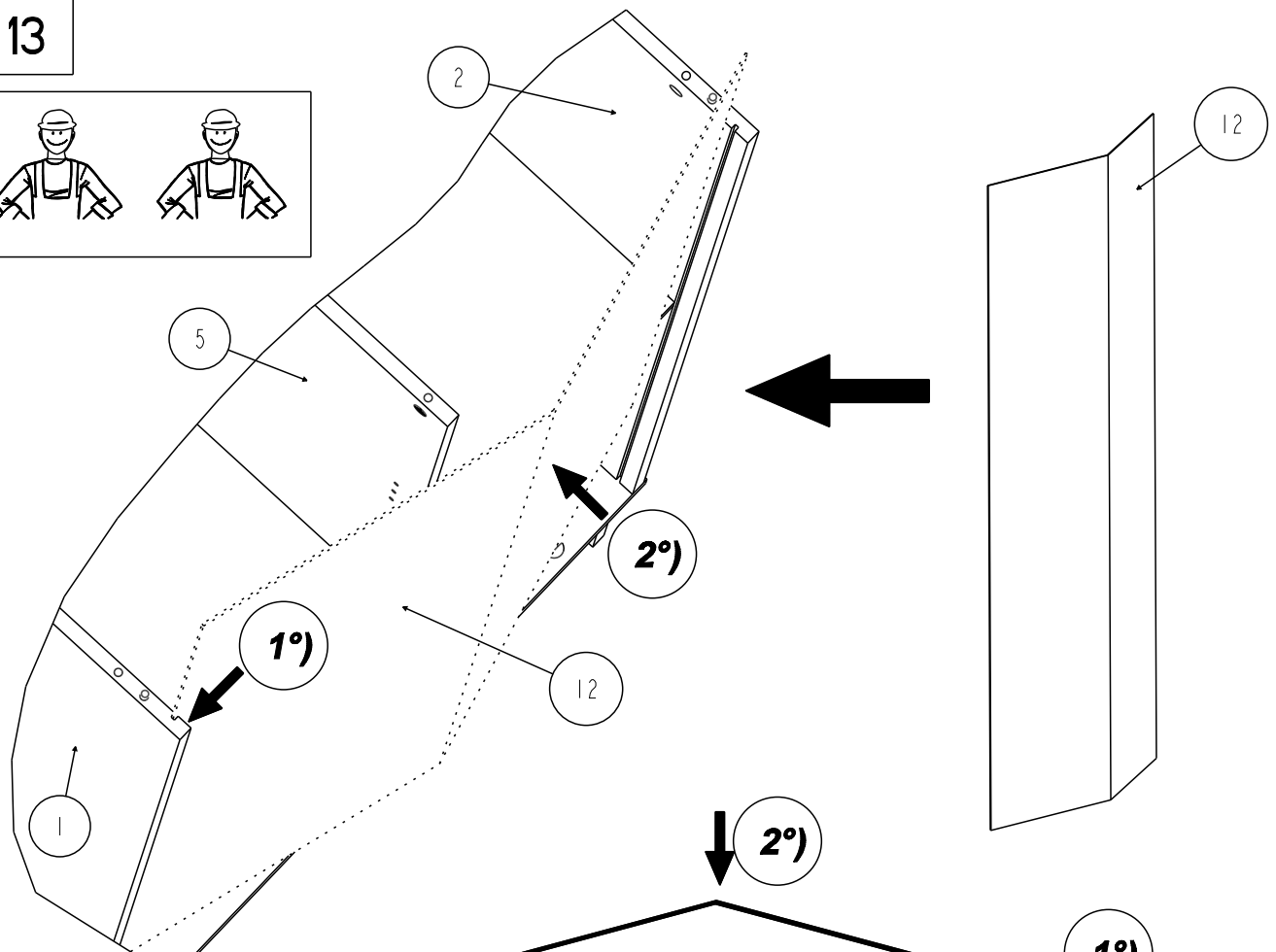
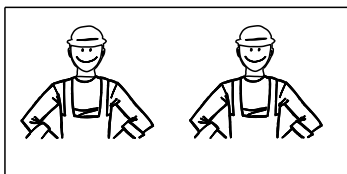
11



12



13



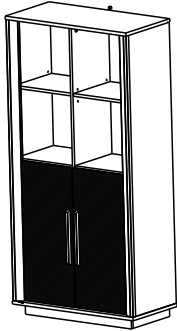
OPTION

A - B - C - D

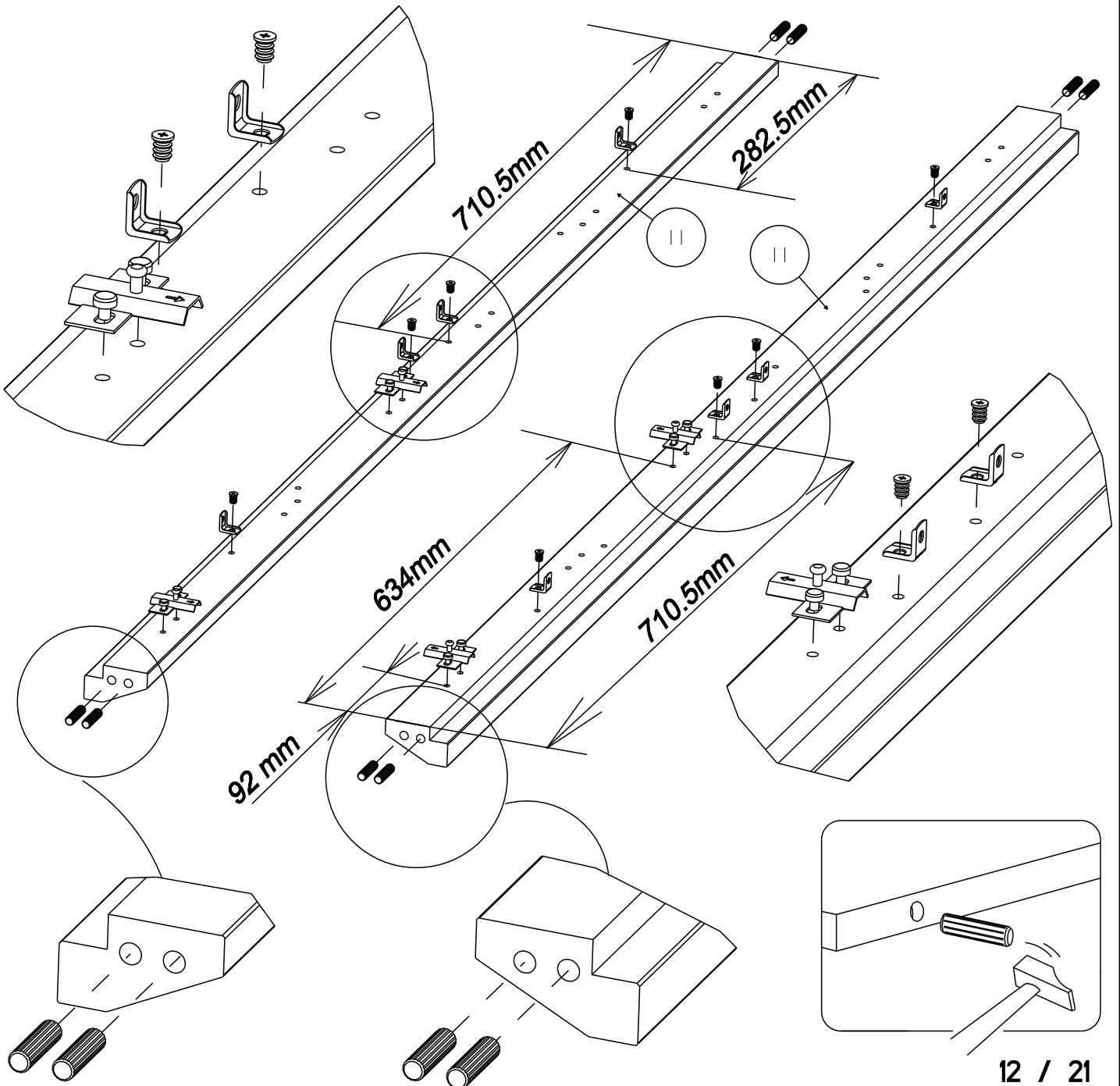
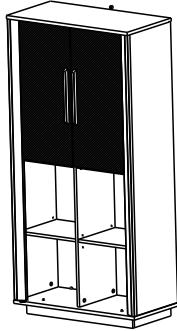
14-A

333019 X 4	340186 X 8	928 X 8 EURO TF 6,3x9	729 X 8 8x30
------------	------------	--------------------------	-----------------

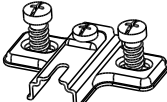

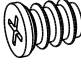

A

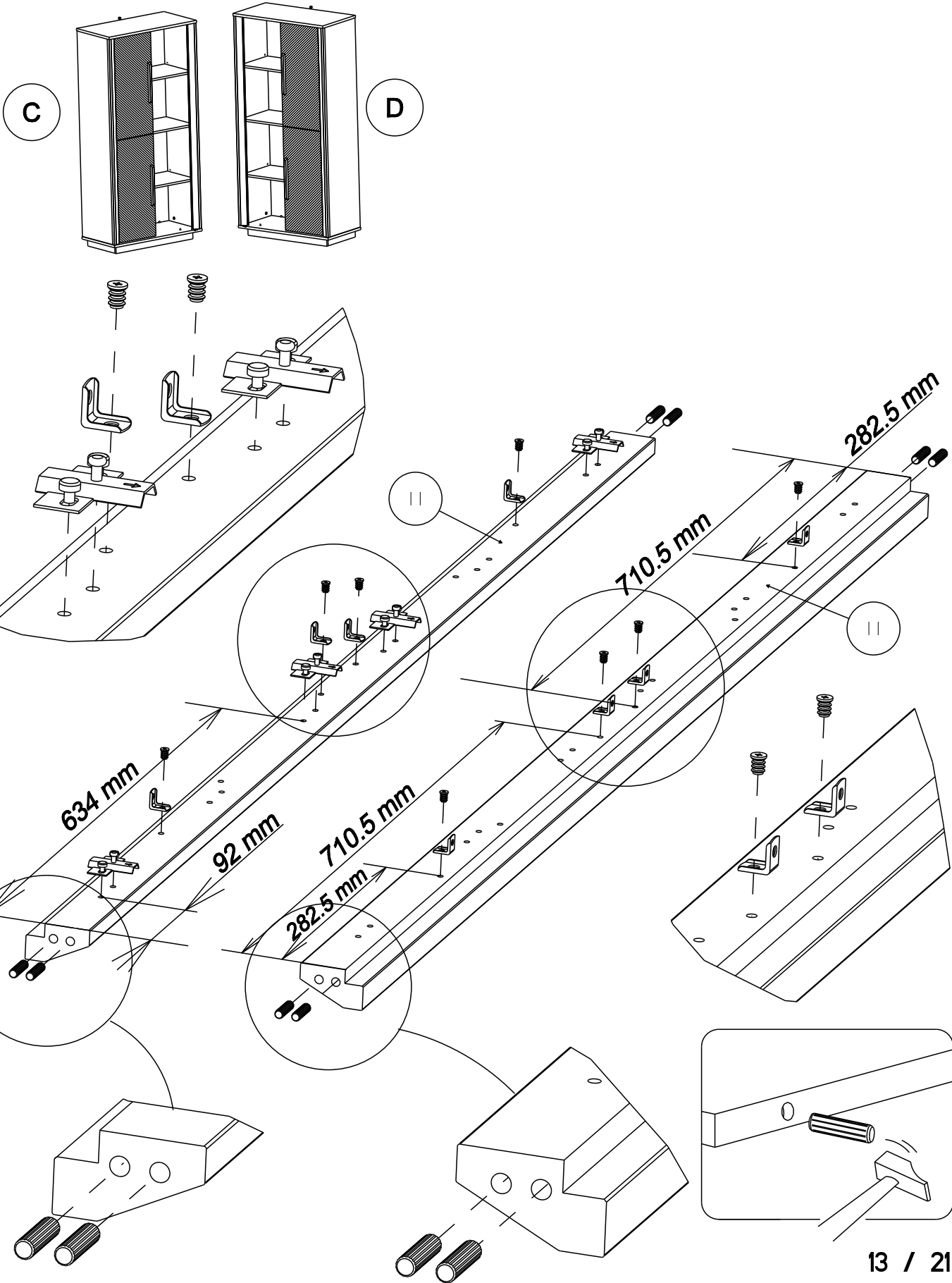


B



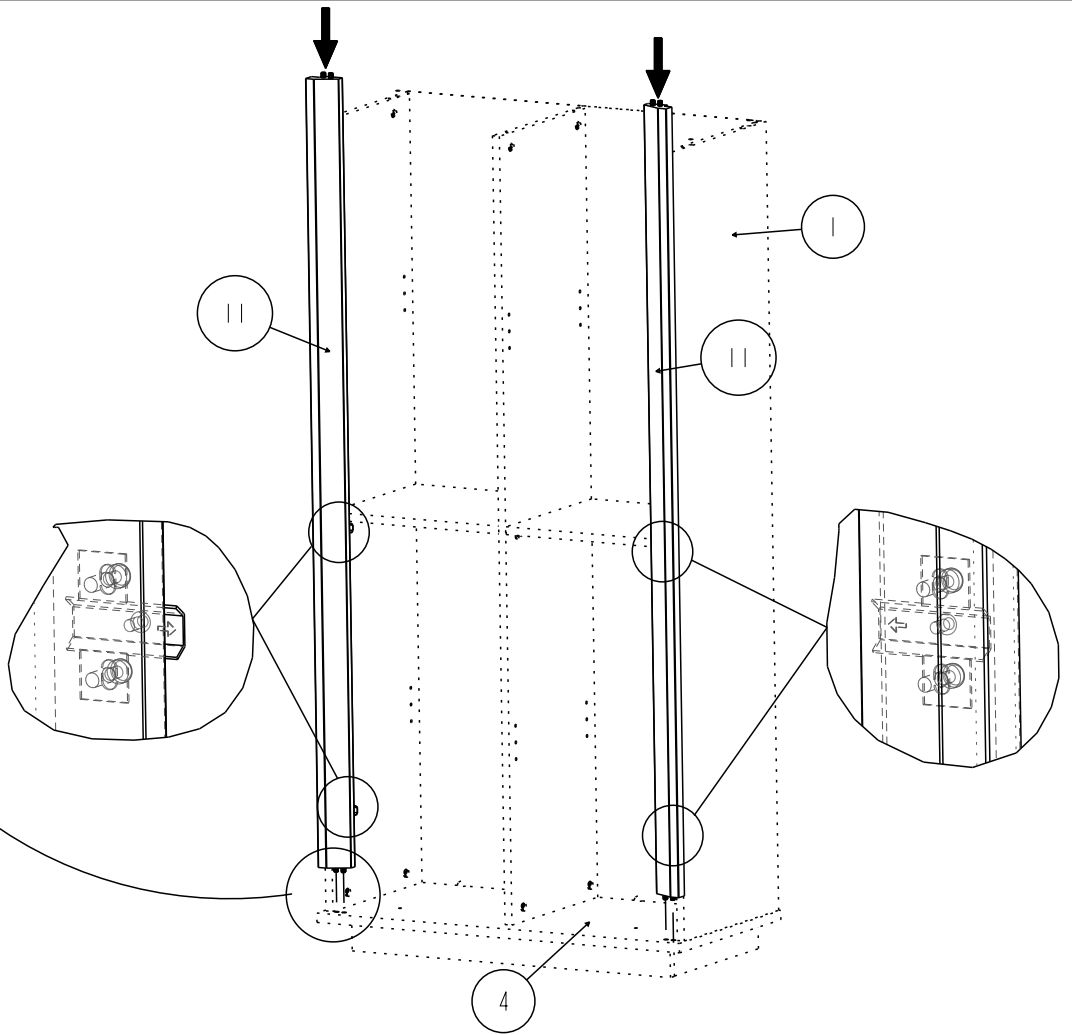
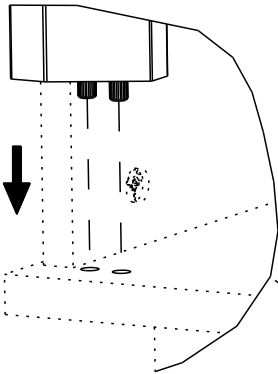
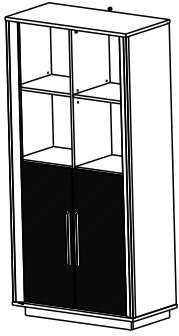
14-B

333019 X 4	340186 X 8	928 X8	729 X8
		 EURO TF 6,3x9	 8x30

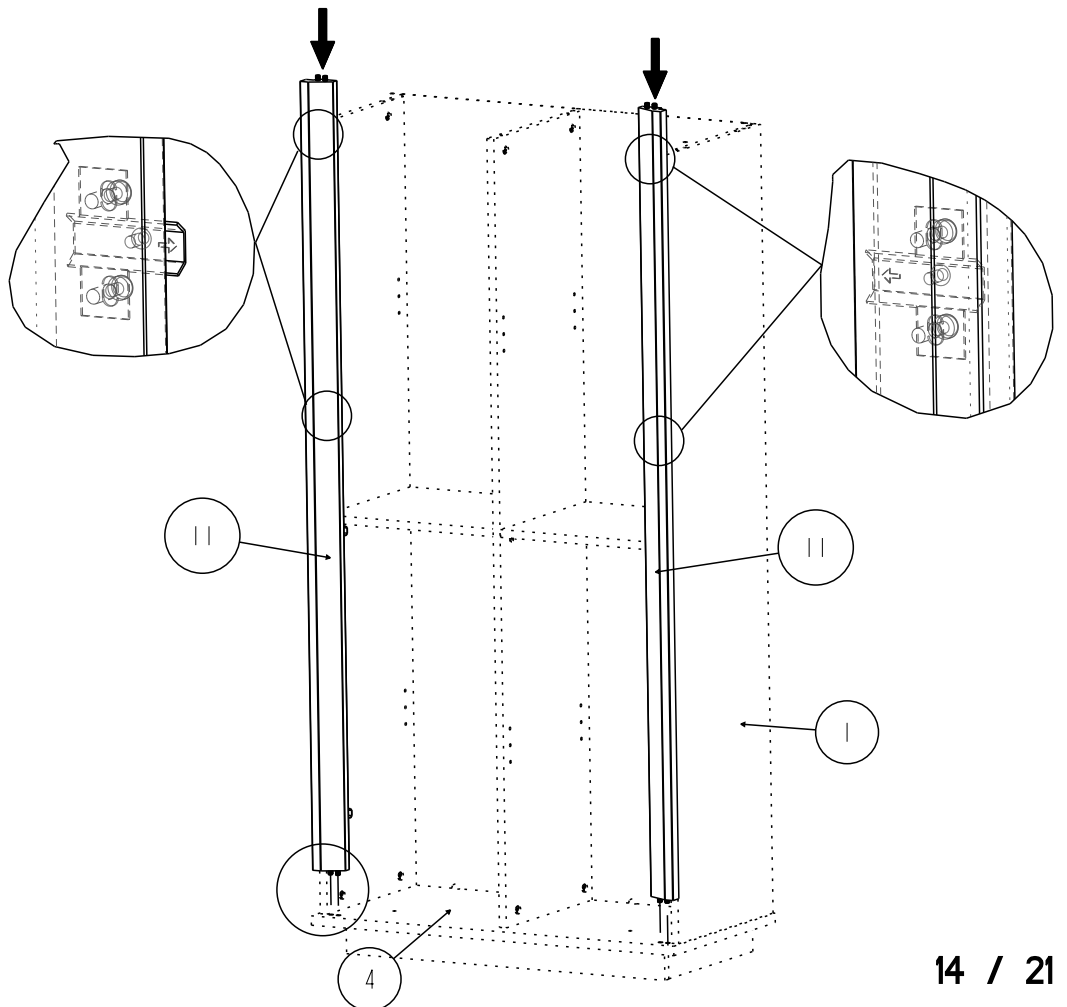
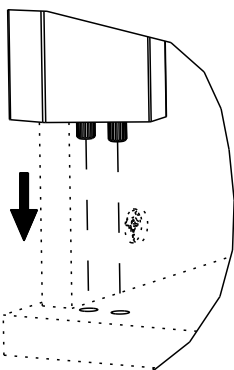
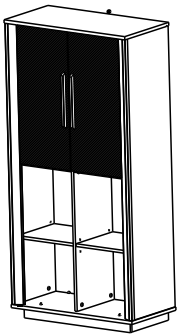


15-A

A

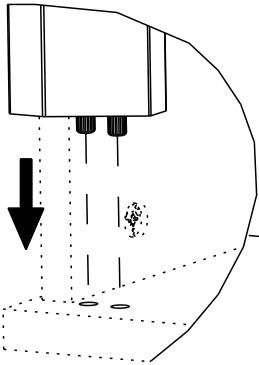
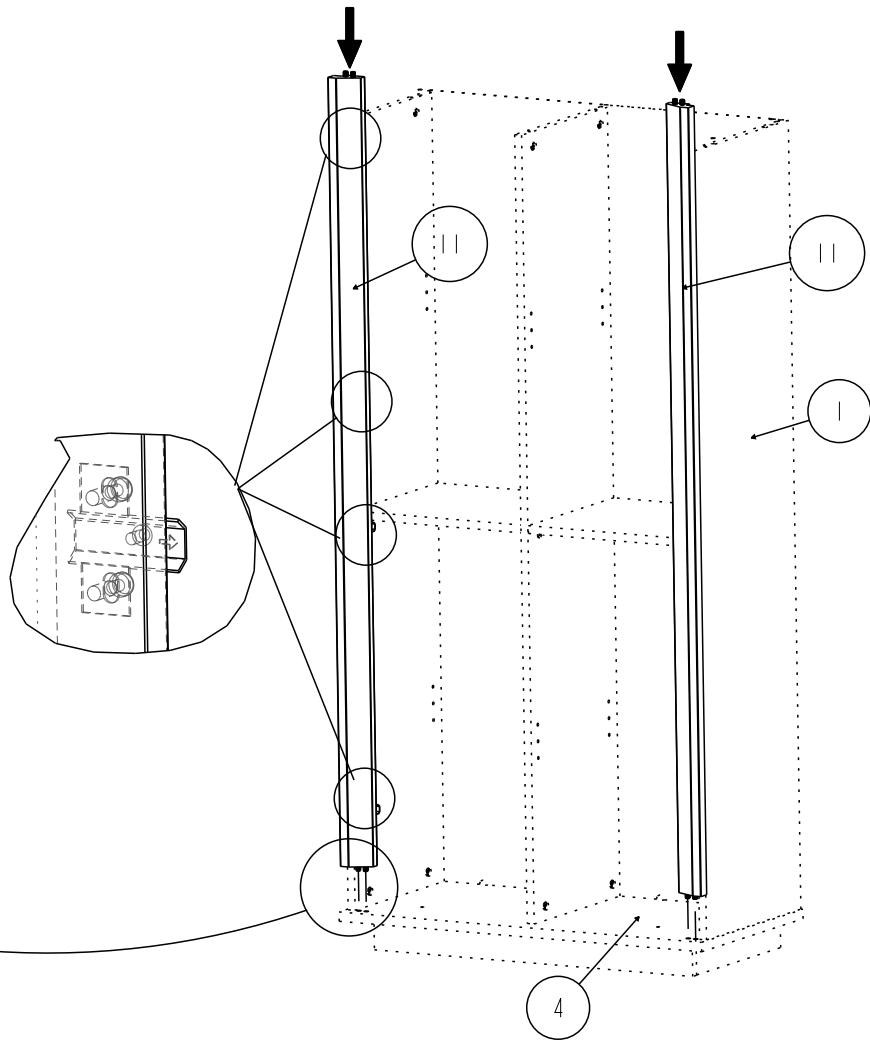
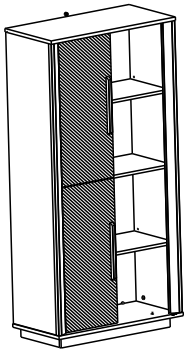


B

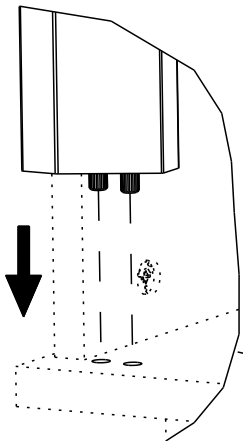
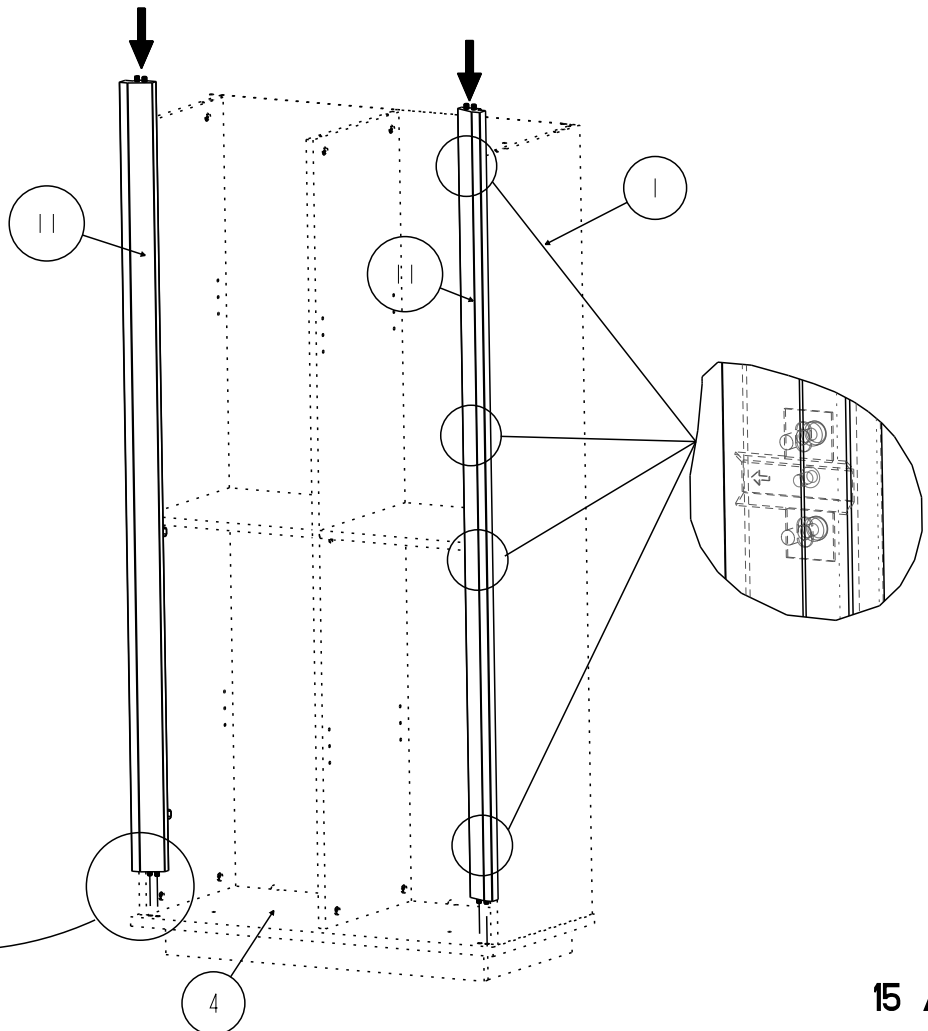
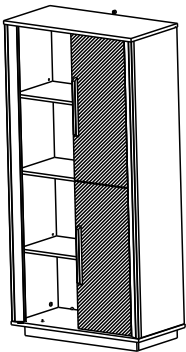


15-B

C

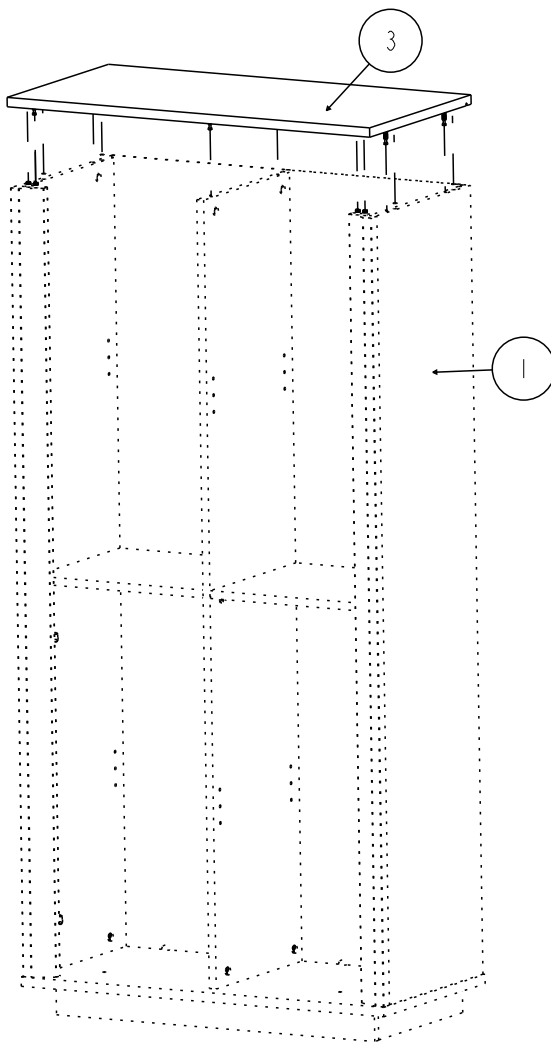
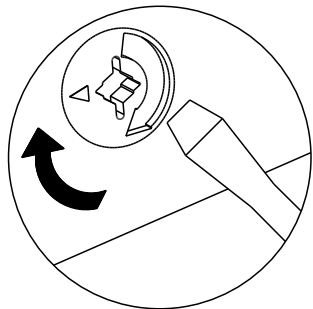
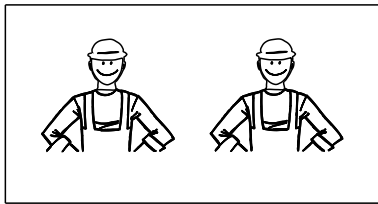


D

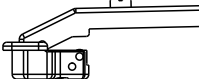
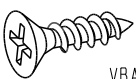



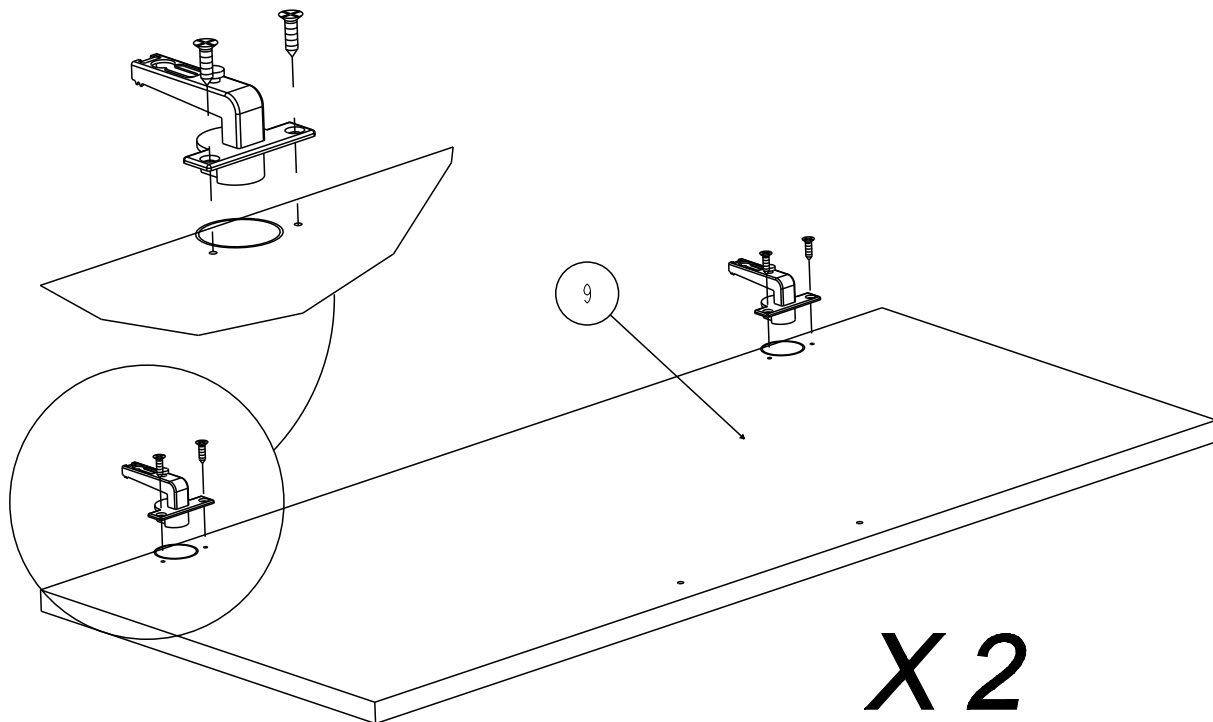
16

124475 0 08-Dec-11



17

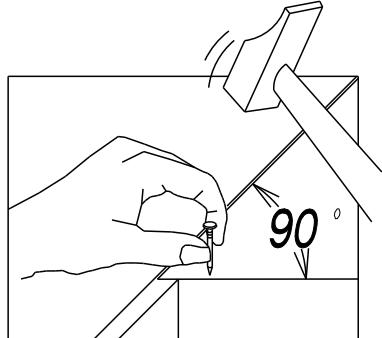
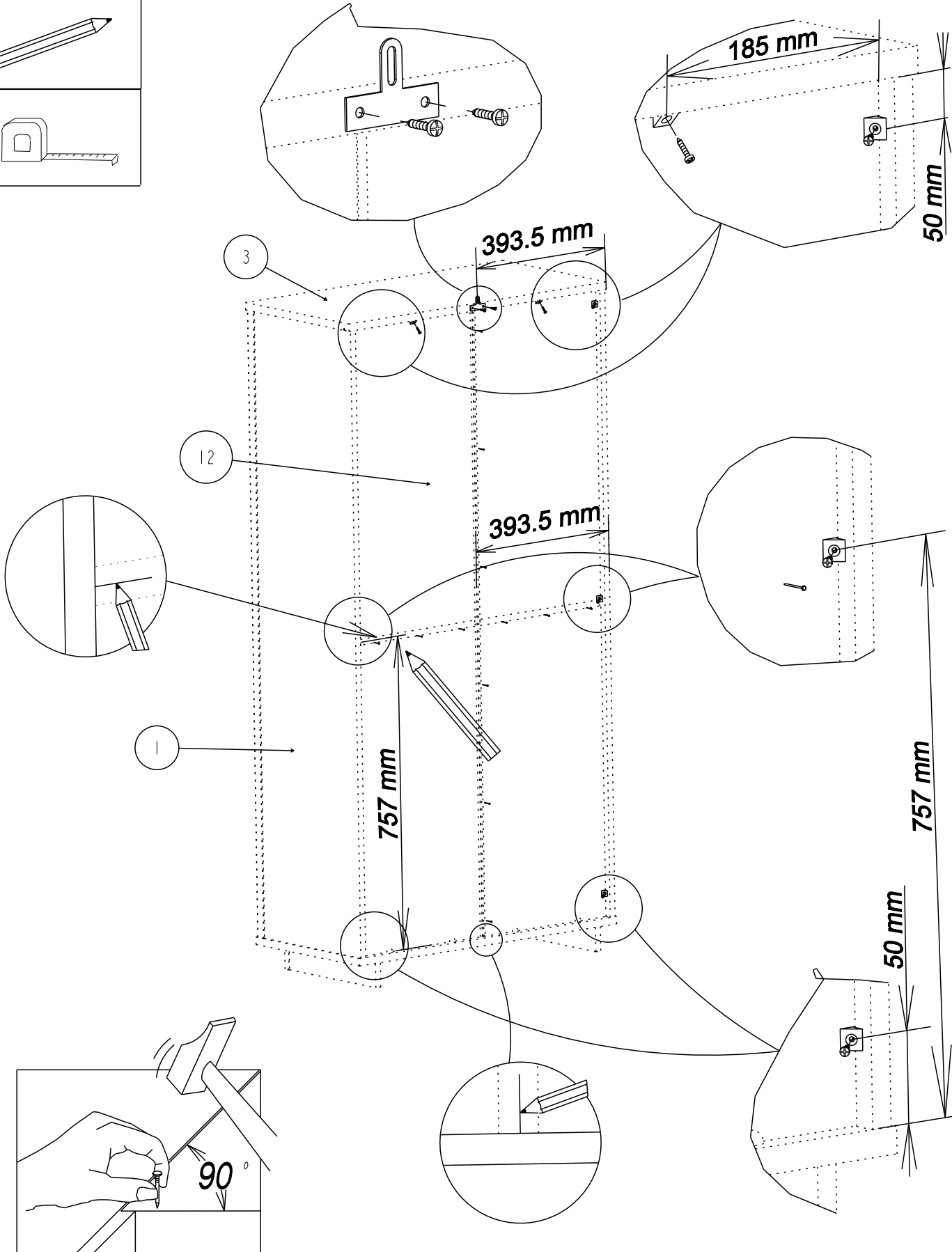
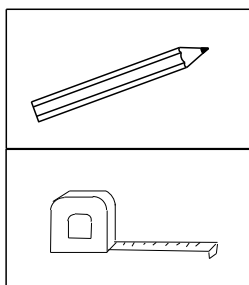
333079	X 4	949	X 8
			
		VBA TF 3.5x15	

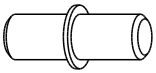
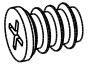




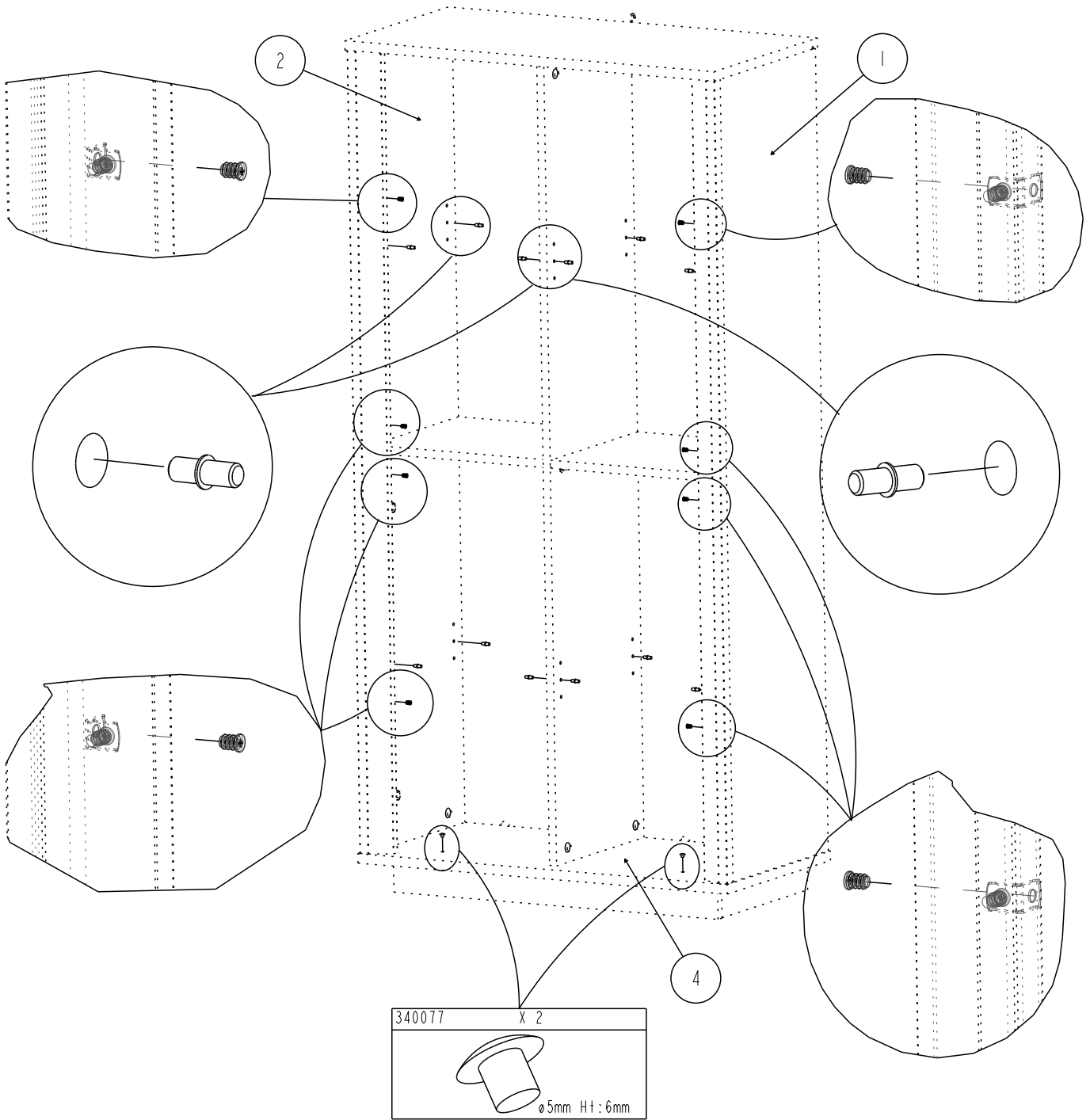
X 2

18

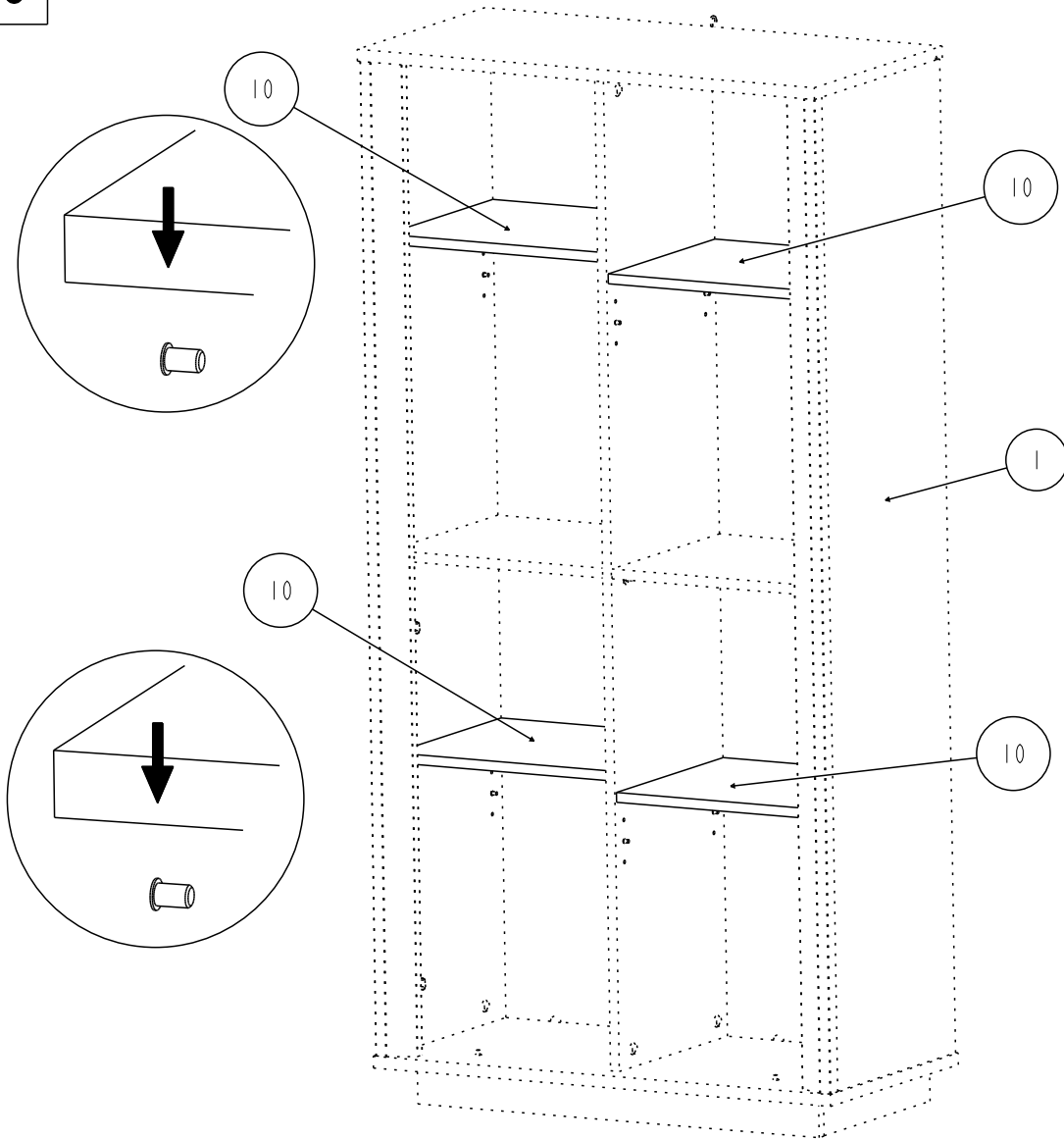
444	X8	353005	X1	907	X10	604757	X1
							x30
				VBA TR 3x16			



706	X 16	928	X 8	340082	X 12
		 EURO TF 6,3x9			



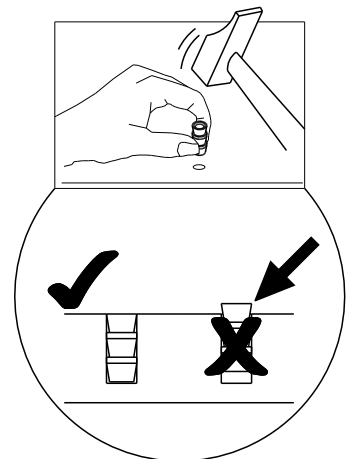
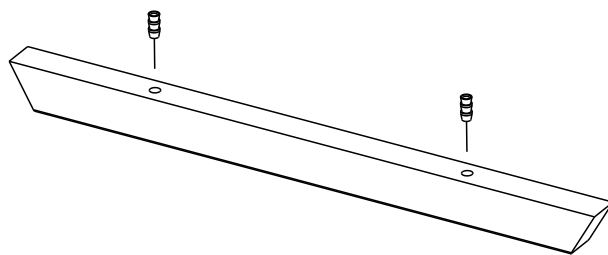
20



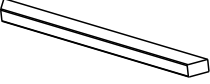


21

315989	X 2	511	X4

X 2

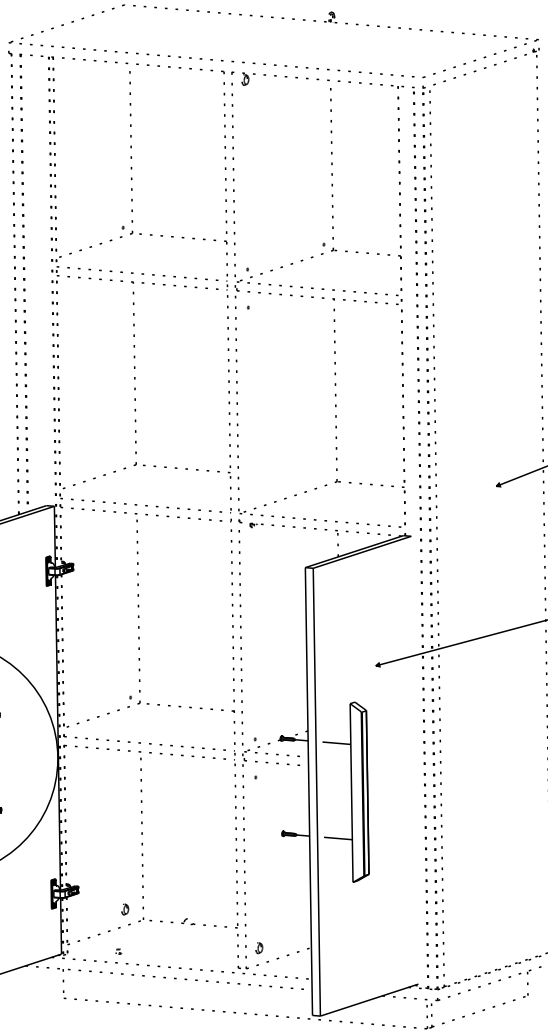
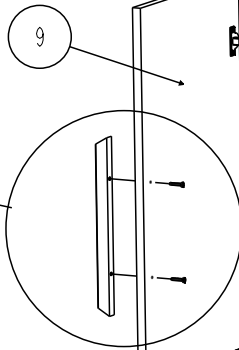
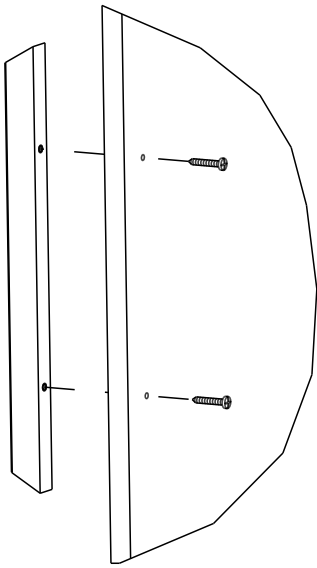
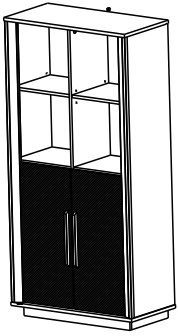


22

315989	X 2	918	X 4
			
		VBA TR 4v25	

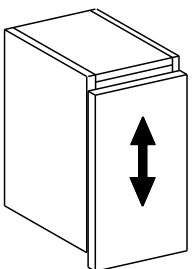
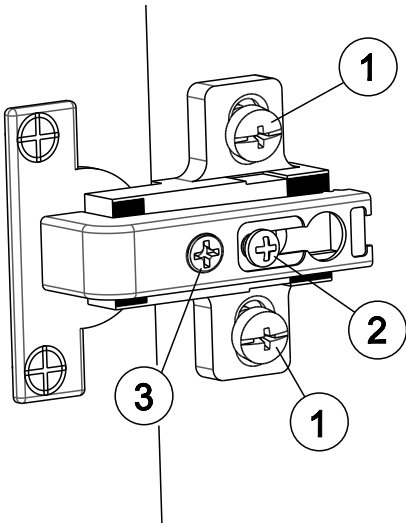
124475 0 08-Dec-11

A

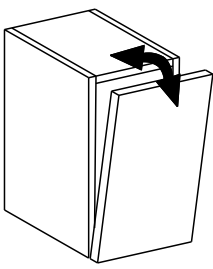


1

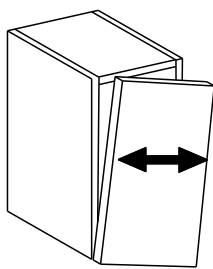
9



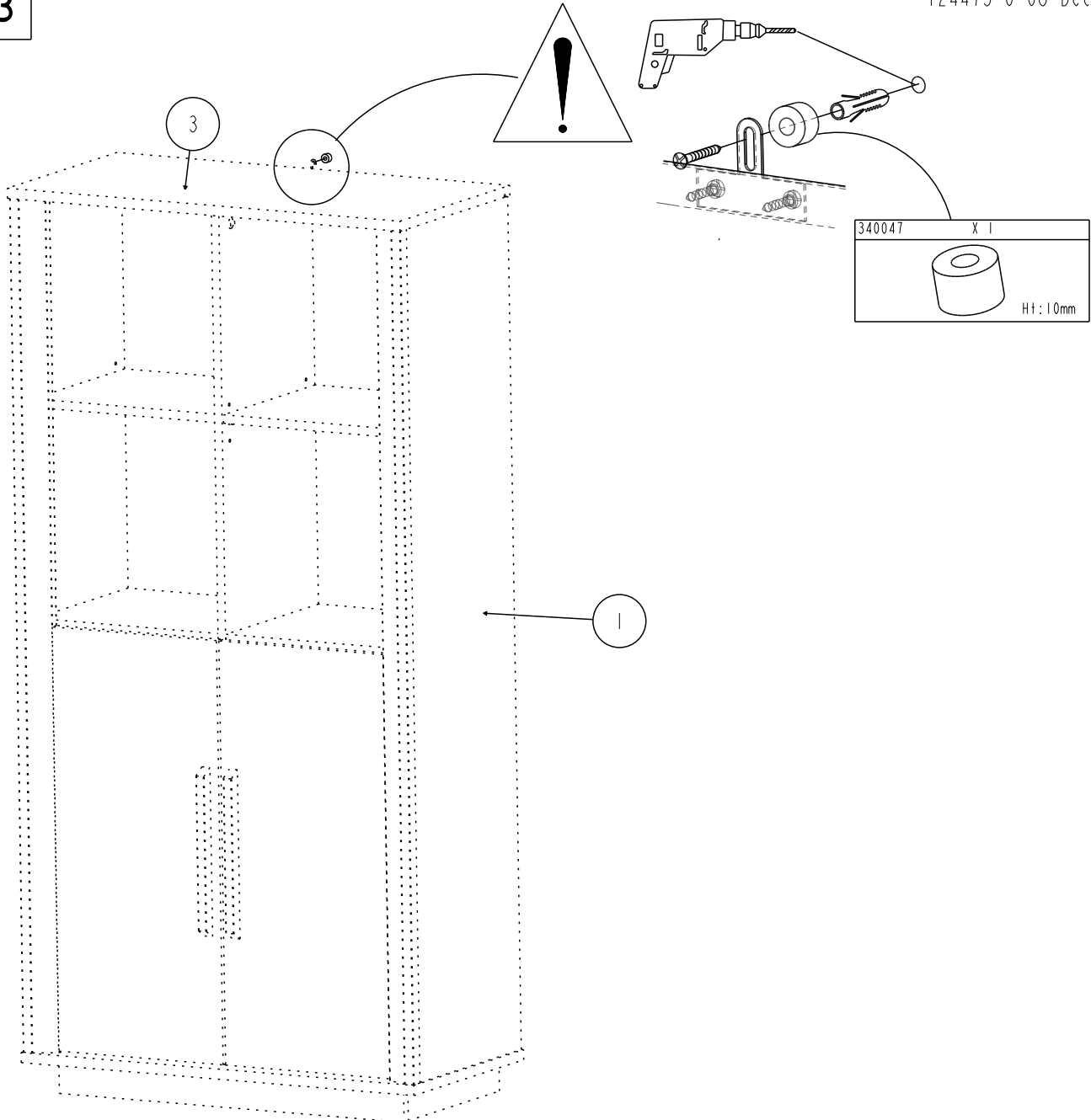
1



2



3



(FR) MEUBLES A FIXER AU MUR:
 - FIXER LE MEUBLE AU MUR AVEC LES ATTACHES
 PREVUES A CET EFFET
 - VERIFIER QUE LES VIS ET LES CHEVILLES
 UTILISEES SONT ADAPTEES AU SUPPORT

(ES) MUEBLES A FIJAR EN LA PARED:
 - FIJAR EL MUEBLE EN LA PARED CON LAS
 GRAPAS PREVISTAS
 - COMPROBAR QUE LOS TORNILLOS Y LAS
 CLAVIJAS UTILIZADAS SON ADAPTADAS AL SOPORTE

(PT) MOVEIS A FIXAR NA PAREDE:
 - FIXAR O MOVEL NA PAREDE COM OS SUPORTES
 PREVISTOS
 - VERIFICAR QUE OS PARAFUSOS E AS CAVILHAS
 UTILIZADOS SAO ADAPTADOS AO SUPORTE

(EN) FURNITURES TO BE HOLD ON THE WALL:
 - HOLD THE FURNITURE ON THE WALL WITH THE
 FASTENINGS PROVIDED FOR THIS PURPOSE
 - CHECK THAT THE SCREW AND PEGS FIT WITH
 THE SUPPORT

(IT) MOBILI DA FISSARE AL MURO:
 - FISSARE IL MOBILE AL MURO CON LE
 FLANGIE PREVISTE A TALE SCOPO
 - VERIFICARE CHE LE VITI ED I PERNI
 USATI SIANO ADATTI A QUEL TIPO DI
 SUPPORTO

**(PL) MEBEL PRZEZNACZONY DO ZAINSTALOWANIA
 NA ŚCIANIE:**
 - NALEŻY ZAMONTOWAĆ TEN MEBEL NA ŚCIANIE
 PRZEZNACZONYMI DO TEGO CELU UCHWYTAMI
 - NALEŻY SPRAWDZIĆ CZY SRUBY I KOSZULKI
 SA ODPOWIEDNIEJ WIELKOŚCI W STOSUNKU DO
 UCHWYTÓW

(DE) MOEBEL AN DER MAUER ZU BEFESTIGEN:
 - BEFESTIGEN SIE DAS MOEBELSTUECK MIT DEN
 DAFUER VORGESEHENEN BEFESTIGUNGSHAKEN
 - UEBERPRUEFEN SIE BITTE DASS DIE SCHRAUBEN
 UND DUEBEL MIT DEM MATERIAL DER MAUER
 UEBEREINSTIMMEN

**(NL) MEUBELS DIE AAN DE MUUR GEFIXEERD
 MOETEN WORDEN:**
 - FIXEER HET MEUBEL AAN DE MUUR MET DE
 DAARVOOR BESTEMDE HAKEN
 - VERFIEER OF DE GEBRUIKTE SCHROEVEN
 BIJ DE BEVESTIGINGSHAAK HOREN