

2H 00M_N

FR SECURITE

RESPECTER LES INSTRUCTIONS DE MONTAGE DECRITES DANS LA NOTICE.

EN CAUTION

FOLLOW CAREFULLY THE ASSEMBLING INSTRUCTIONS DESCRIBED IN THE DIRECTIONS.

DE SICHERHEITSVORSCHRIFTEN

BEACHTEN SIE BITTE UNBEDINGT DIE ANGEGEBENEN AUFBAUVORSCHRIFTEN.

ES SEGURIDAD

RESPECTAR LAS INSTRUCCIONES DE MONTAJE DESCRIBIDAS EN EL FOLLETO.

NL VEILIGHEID

DE IN DE GEBRUIKSAANWIJZING BESCHREVEN INSTRUCTIES RESPECTEREN.

IT SICUREZZA

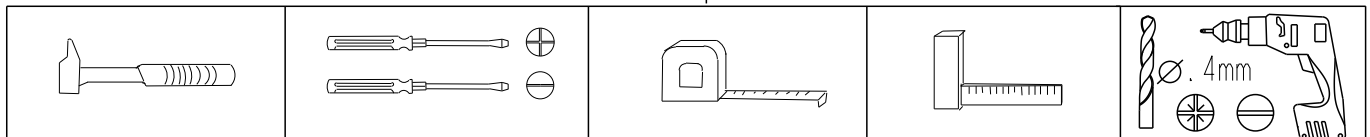
RISPETTARE LE ISTRUZIONI DI MONTAGGIO DESCRITTE NEEL'AVVERTENZA.

PT SEGURANCA

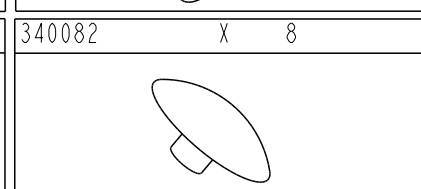
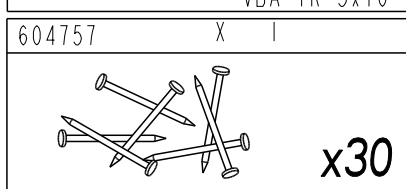
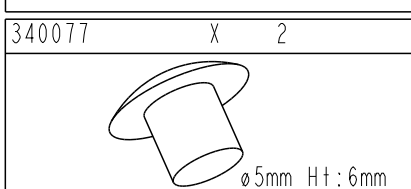
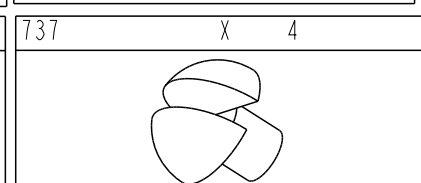
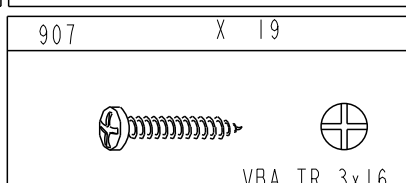
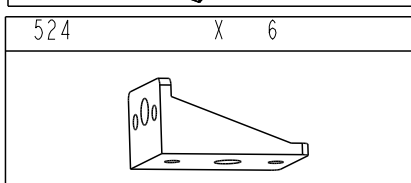
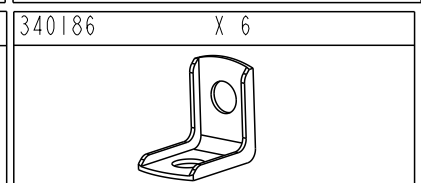
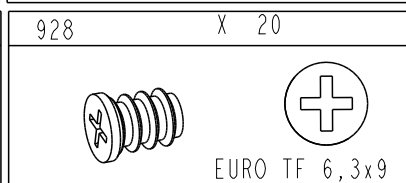
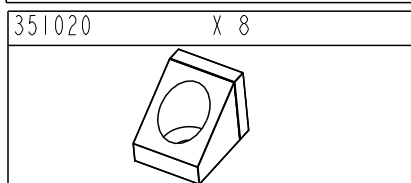
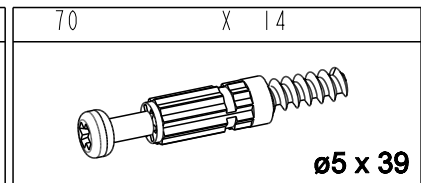
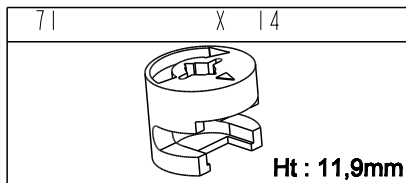
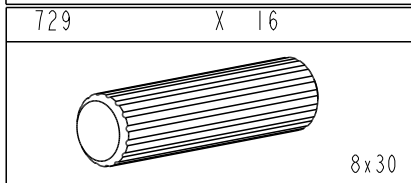
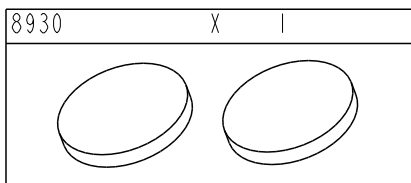
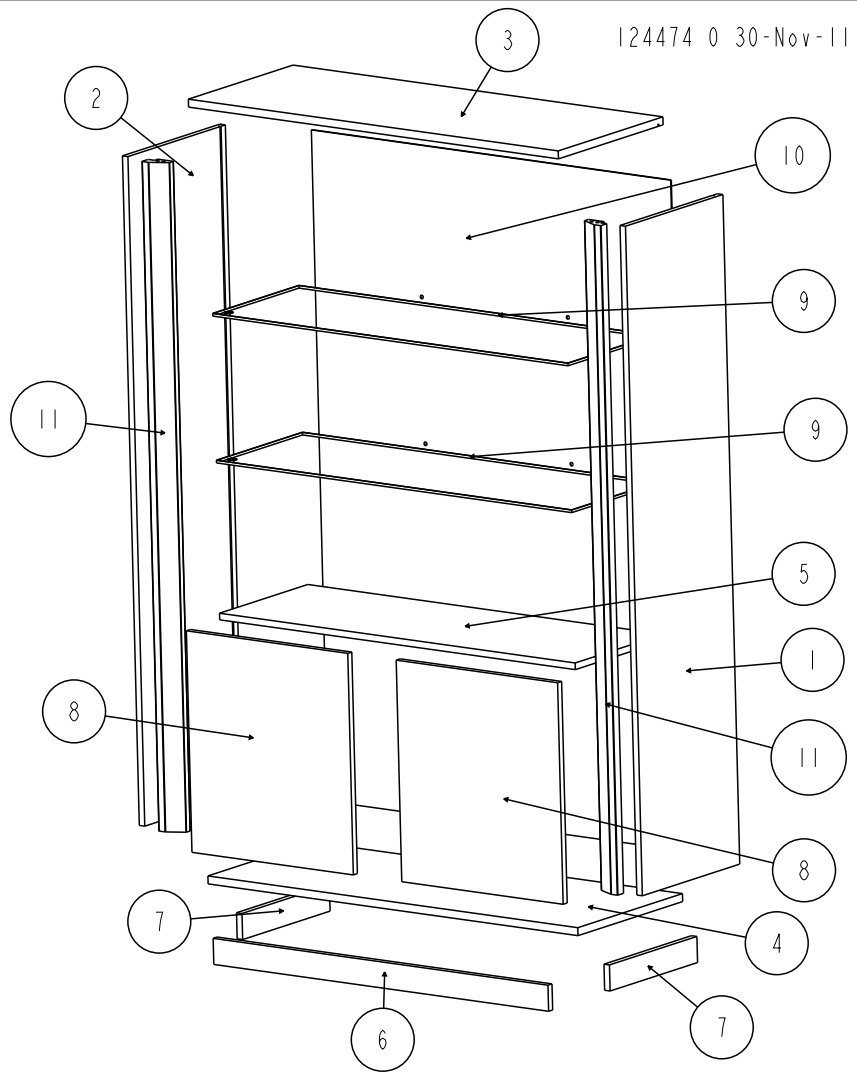
RESPEITAR AS INSTURACOS DE MONTAGEM DESCREVEDAS NA INSTRUCOES DE USO.

PL UWAGA

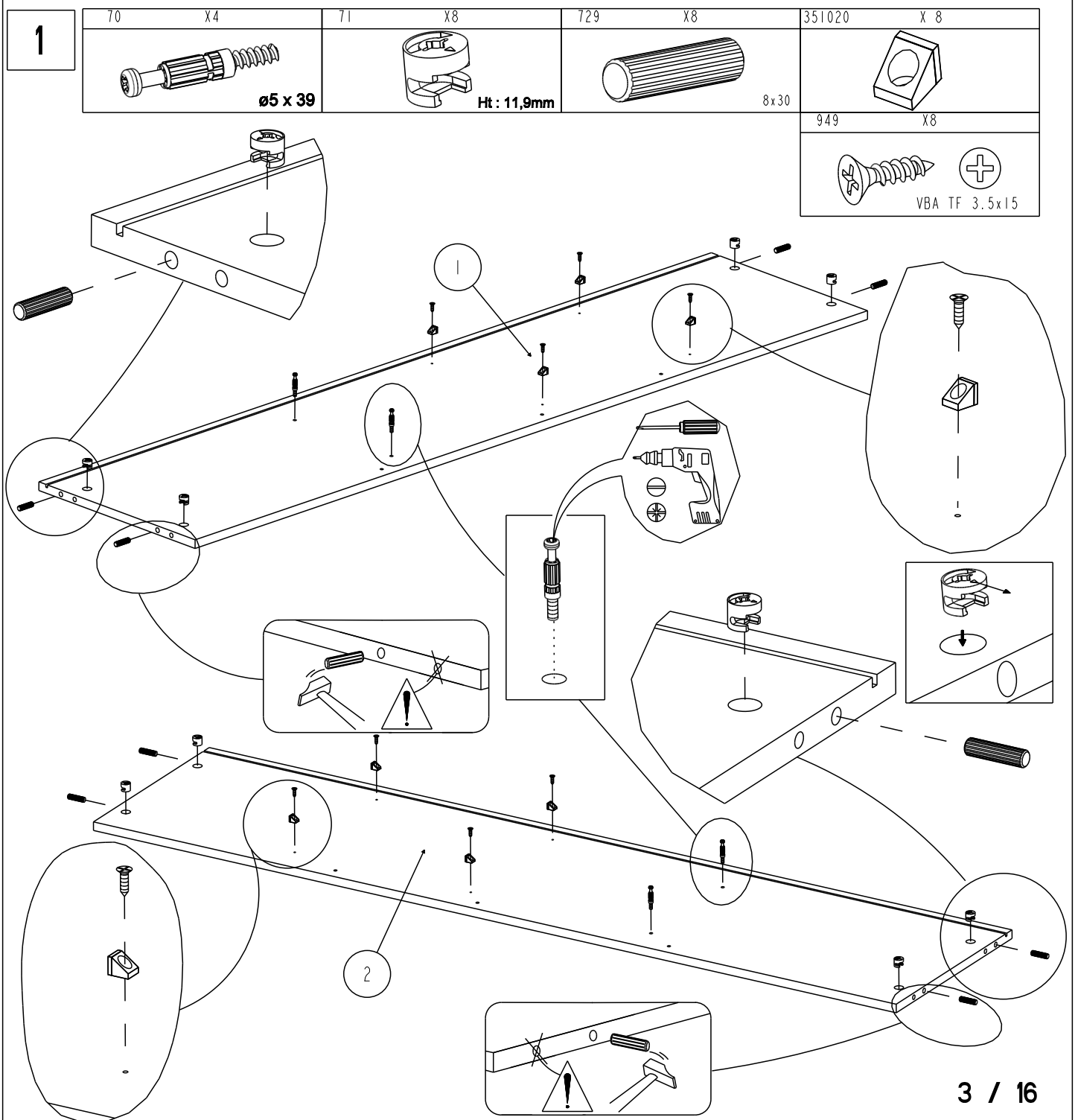
PROSZE PRZESTRZEGAC INSTRUKCJI MONTAZU.



REP	DIM	QTE
1	1514 x 362	1
2	1514 x 362	1
3	1013 x 389	1
4	1013 x 389	1
5	974 x 328	1
6	917 x 59	1
7	325 x 59	2
8	501 x 442	2
9	973 x 320	2
10	1518 x 984	1
11	1514 x 60	2



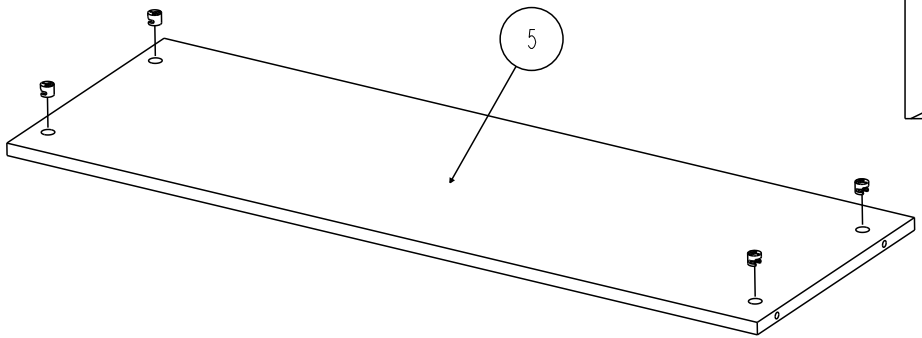
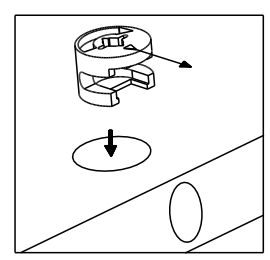
333079 X 4	949 X 16 VBA TF 3.5x15	333019 X 4
444 X 9	315989 X 2	511 X 4
918 X 4 VBA TR 4v25	353005 X 1	340047 X 1 Ht: 10mm



2

71	X4
----	----

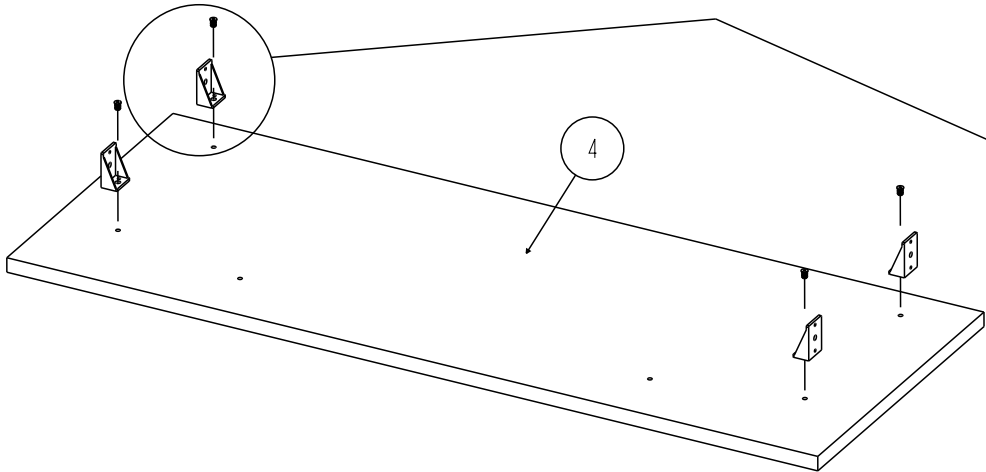
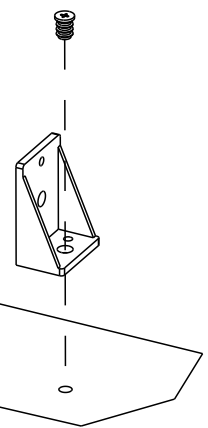
Ht : 11,9mm



3

524	X4	928	X4
-----	----	-----	----

EURO TF 6,3x9

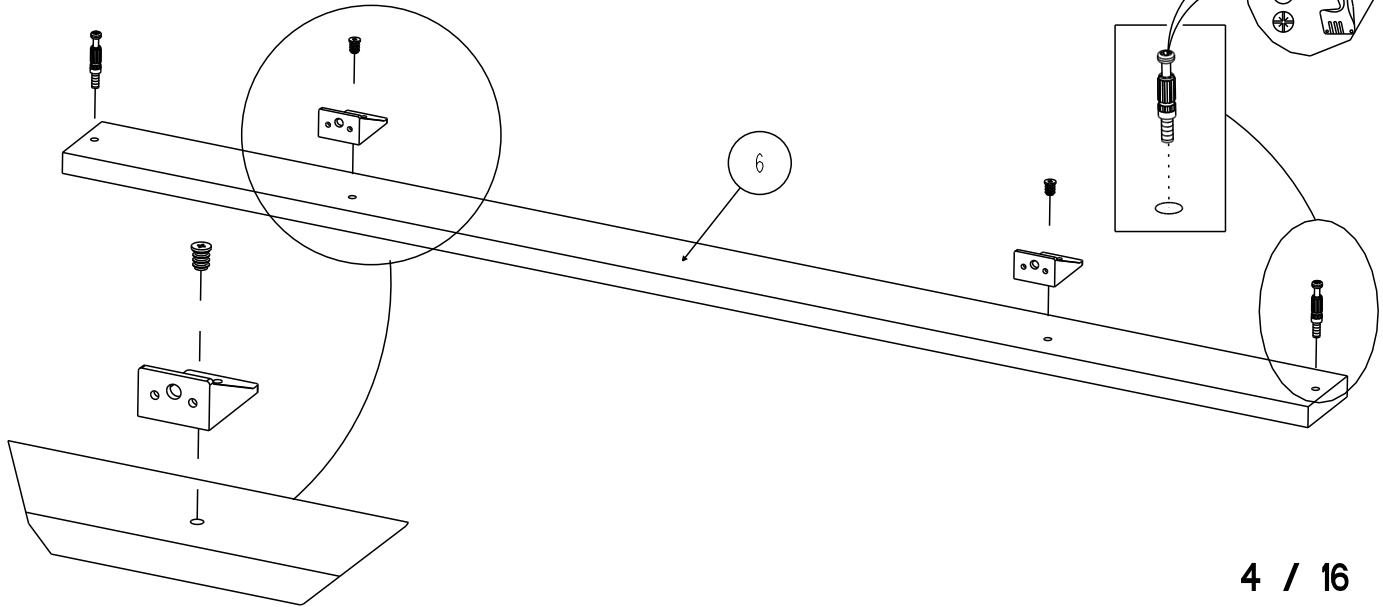
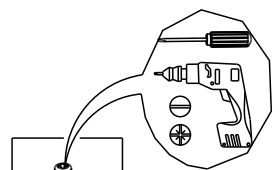


4

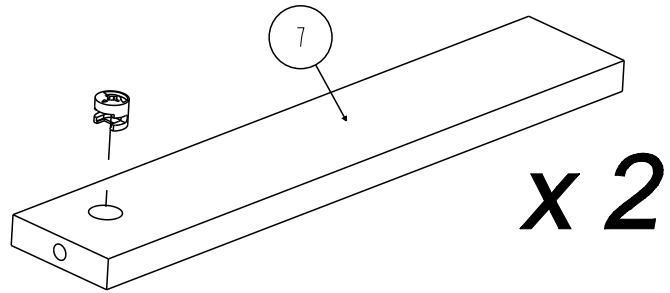
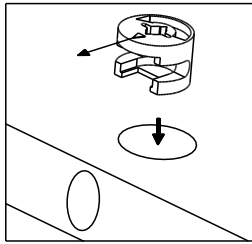
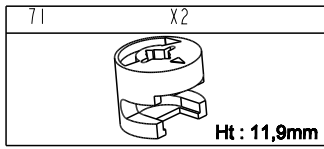
524	X2	928	X2	70	X2
-----	----	-----	----	----	----

EURO TF 6,3x9

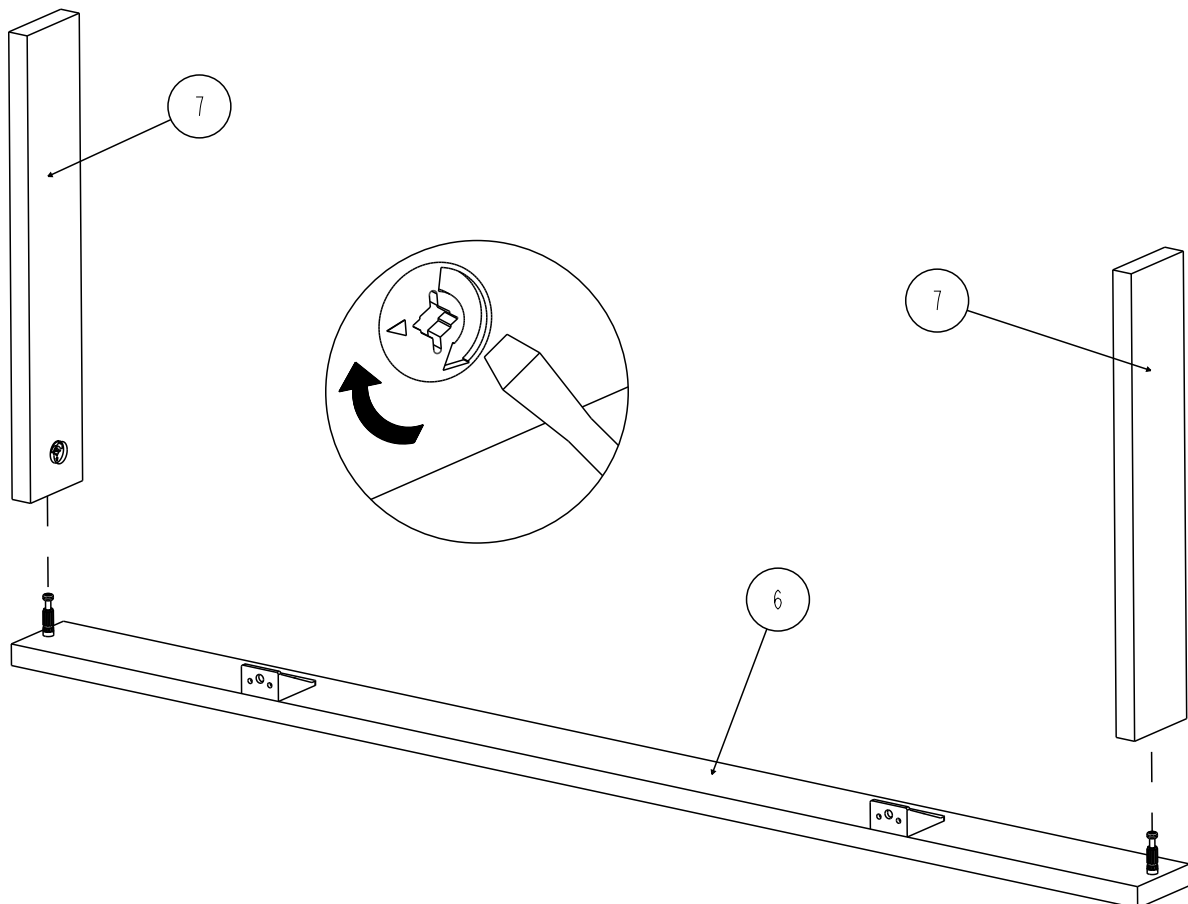
Ø5 x 39

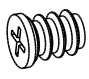



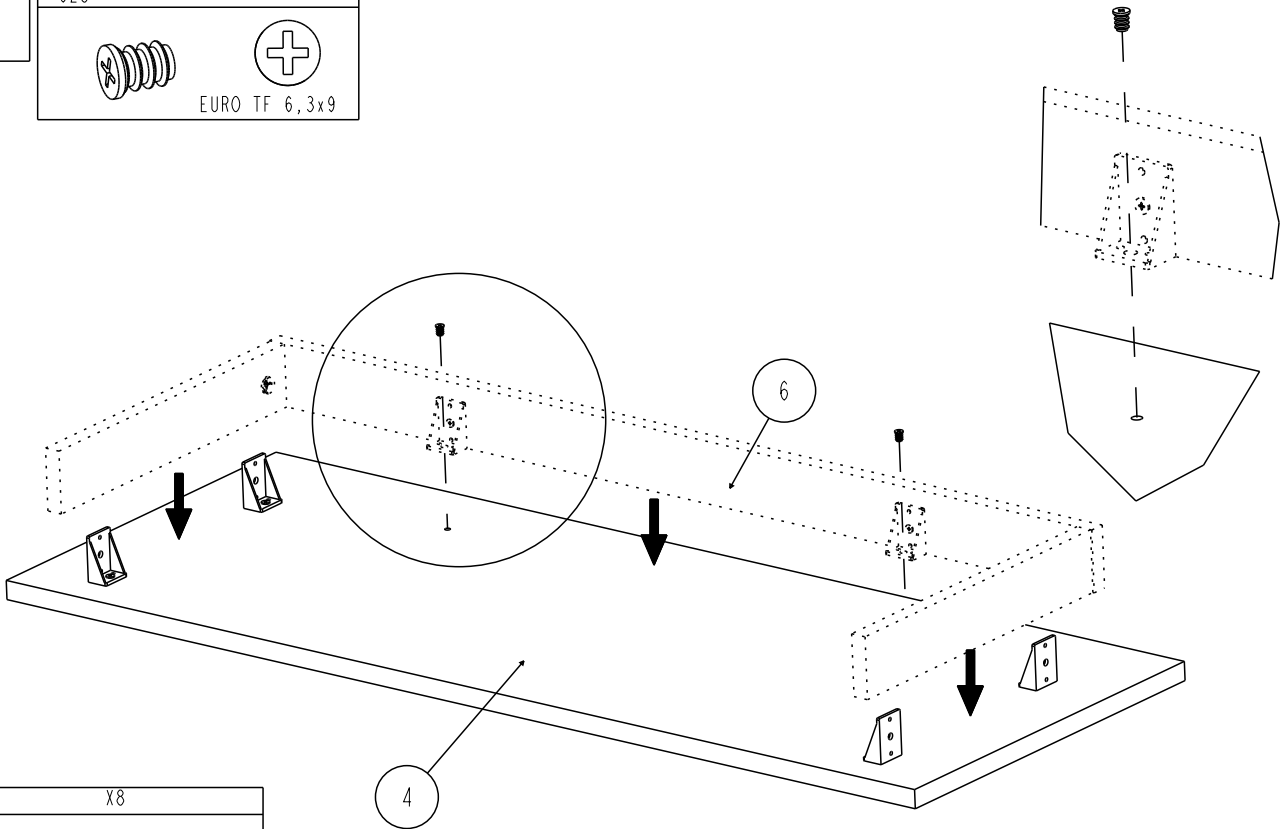
5

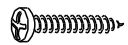



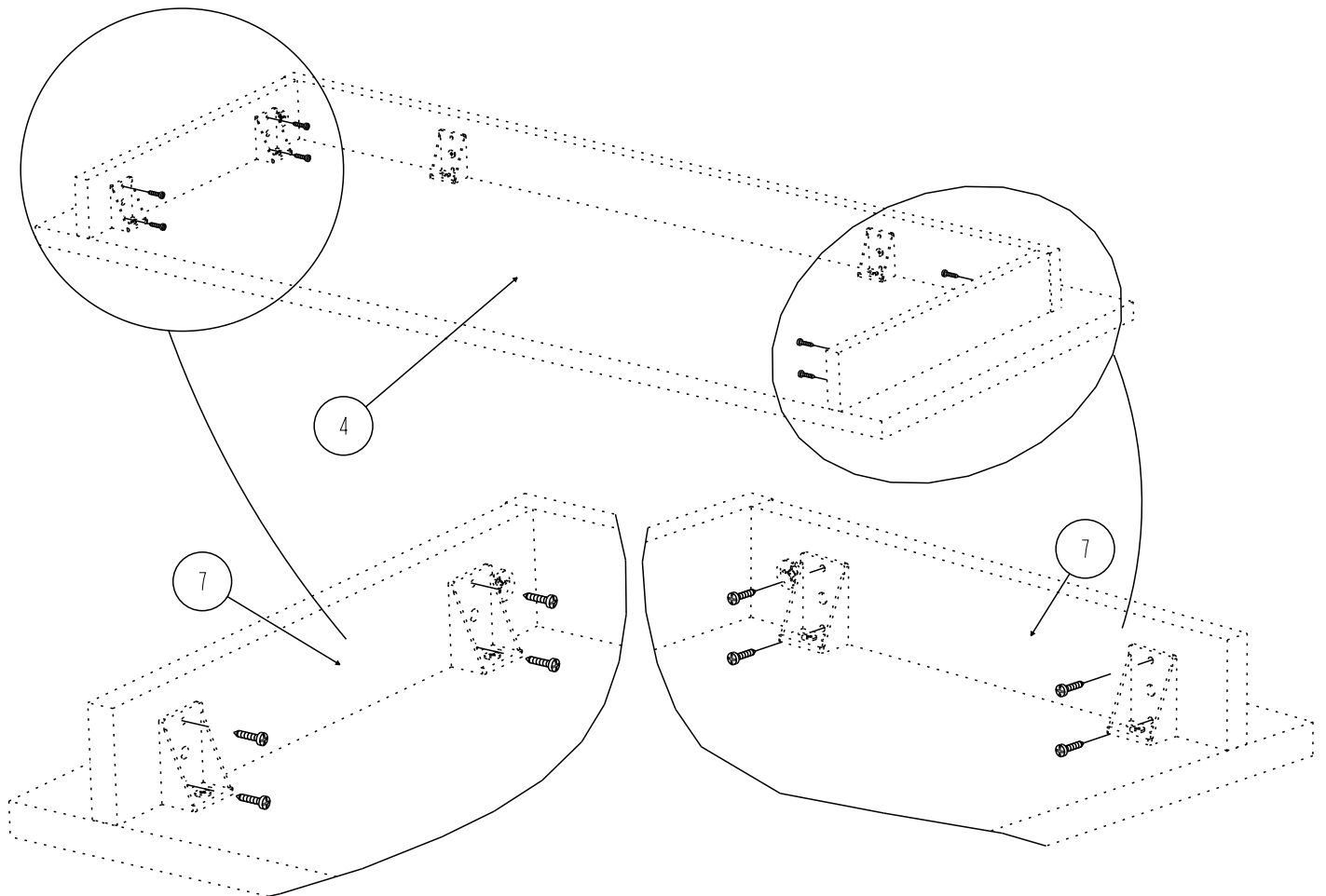
6




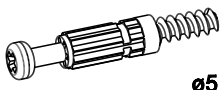
7	928	X2
		
EURO TF 6,3x9		

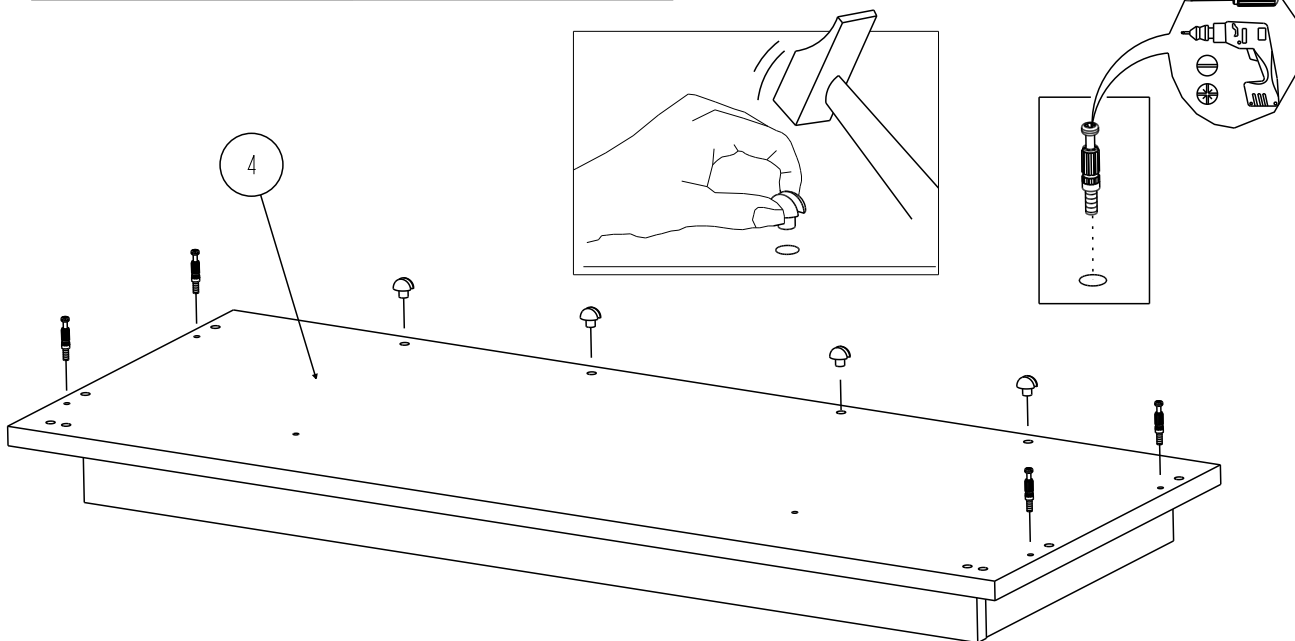


907	X8
	
VBA TR 3x16	

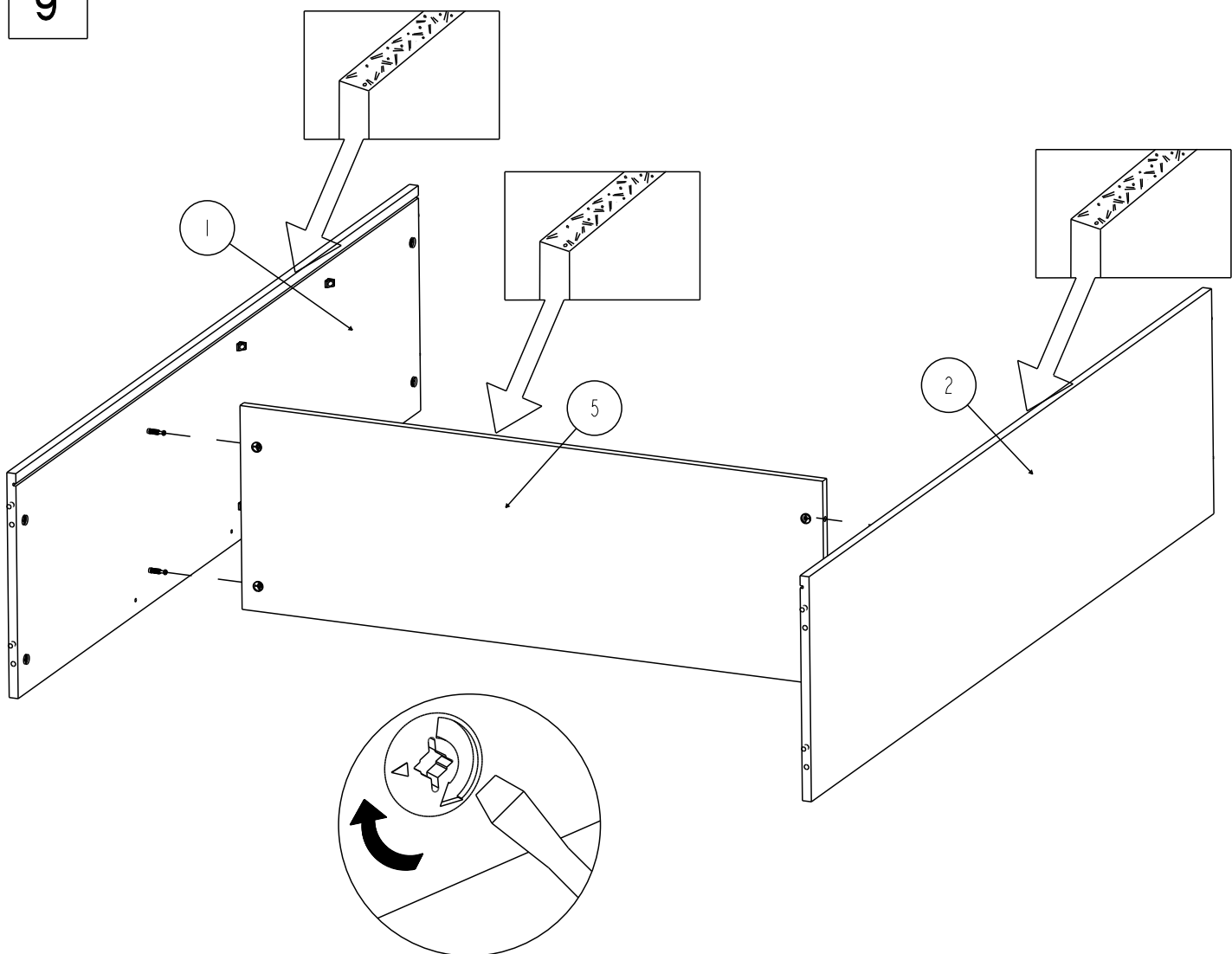


8

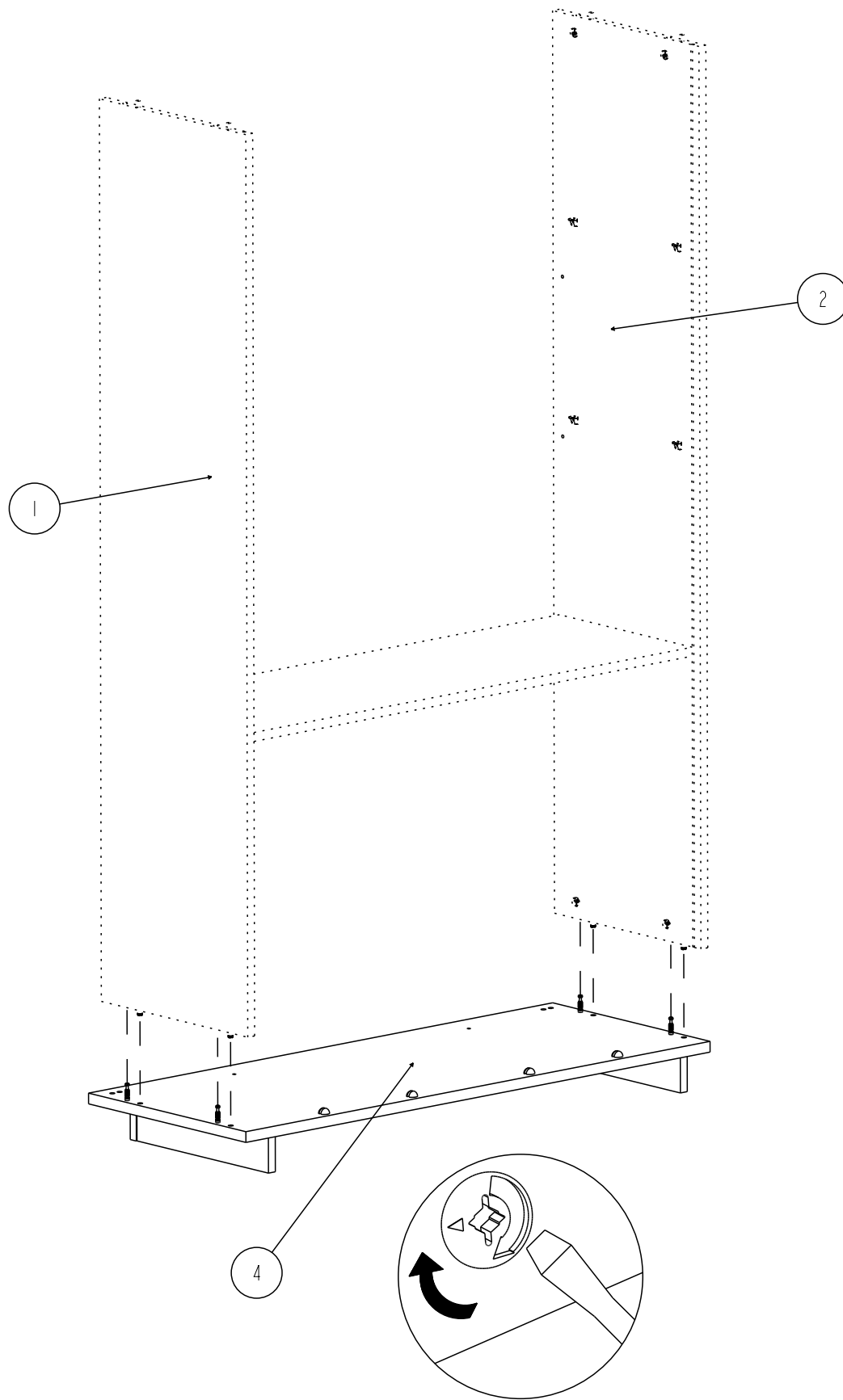
737 X 4	70 X 4
	
	ø5 x 39



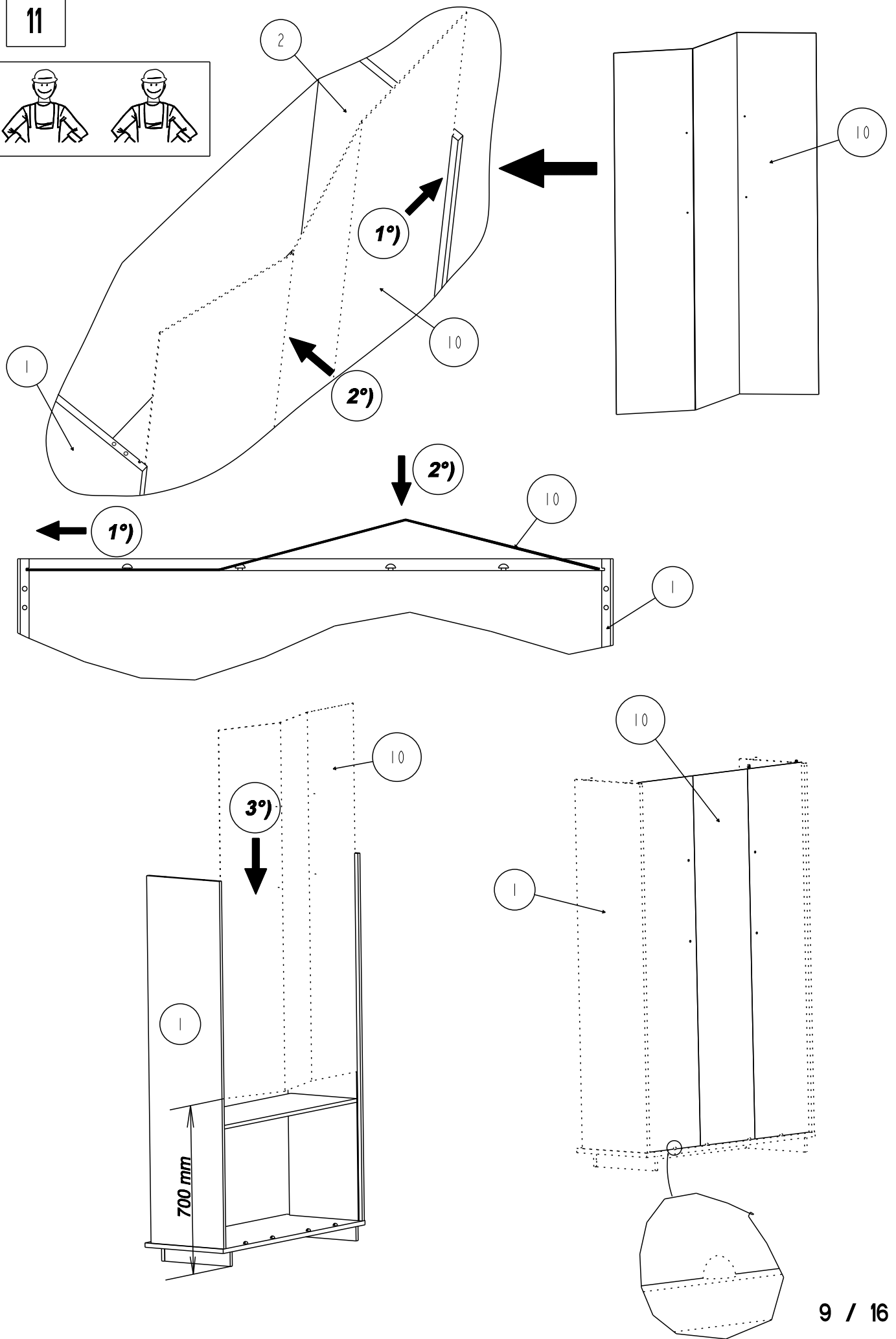
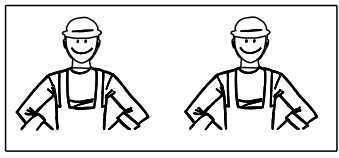
9



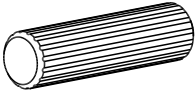

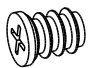

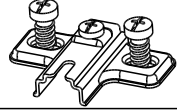
10

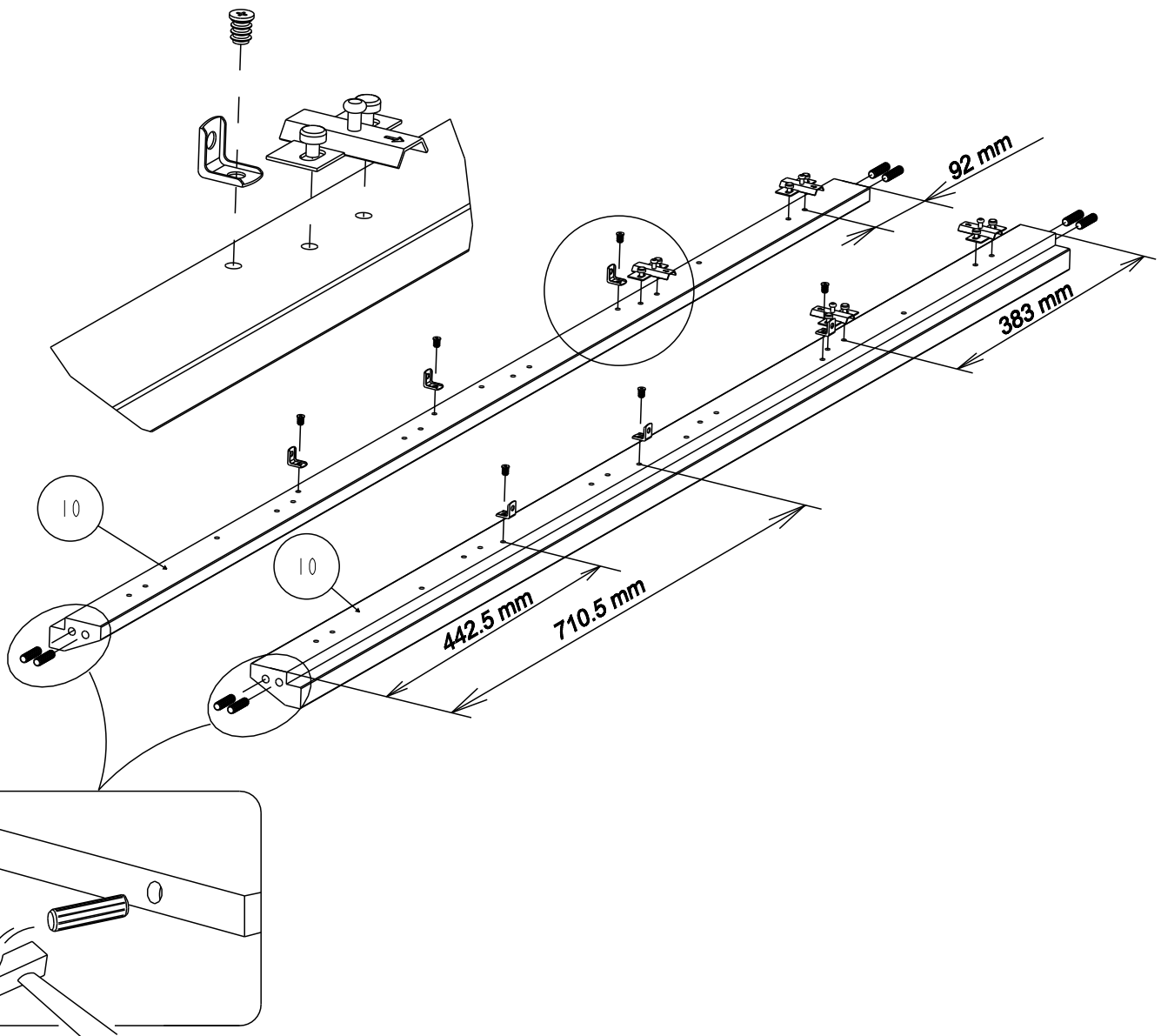


11

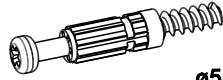


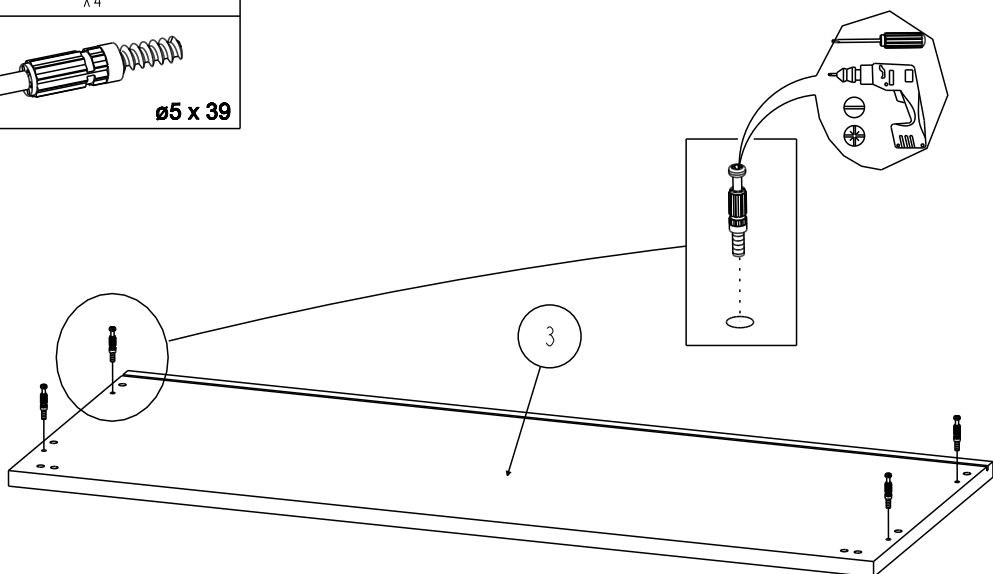
12

729	X8	340186	X 6	928	X6	333019	X 4
							
	8x30			EURO TF 6,3x9			

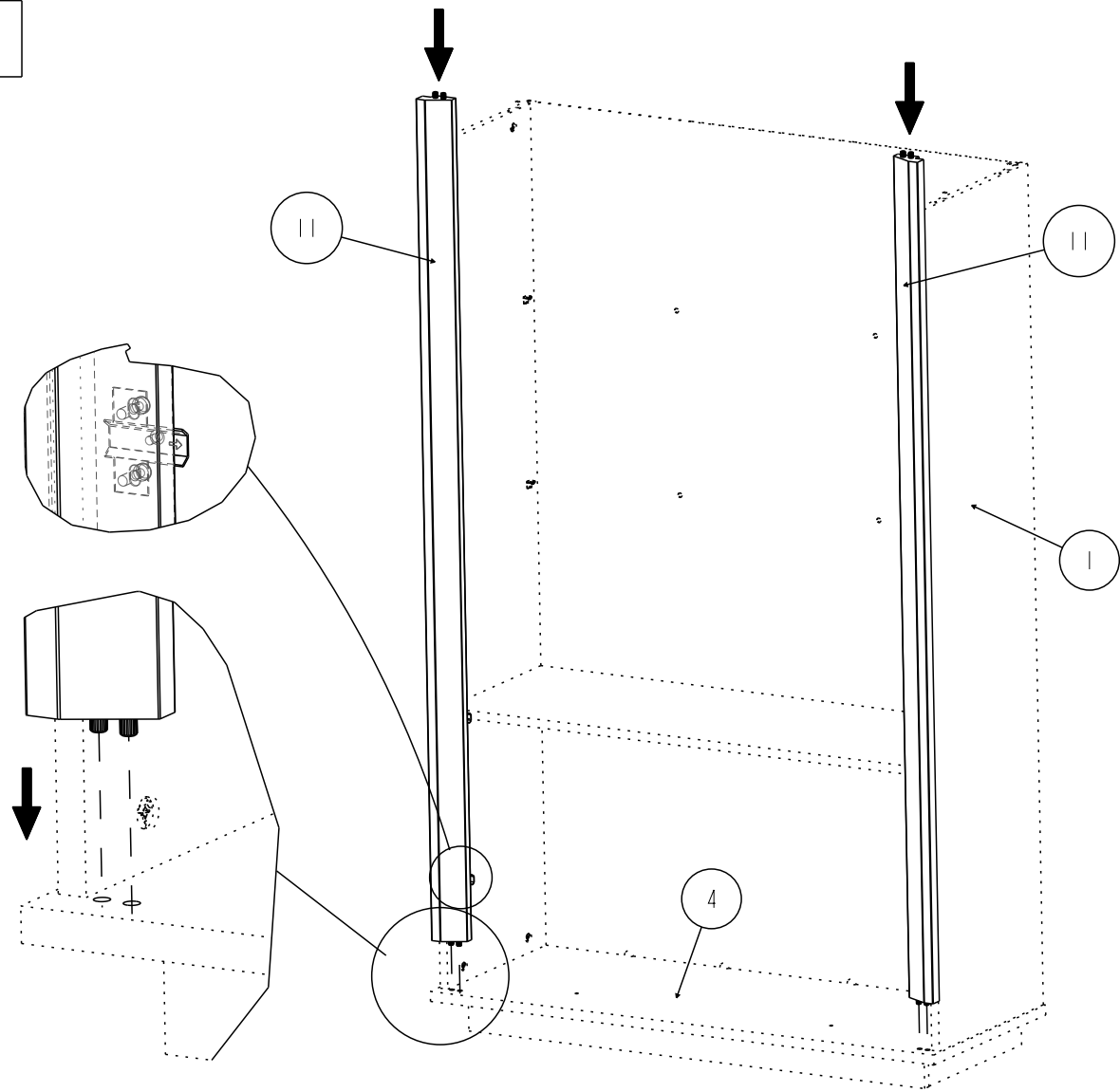


13

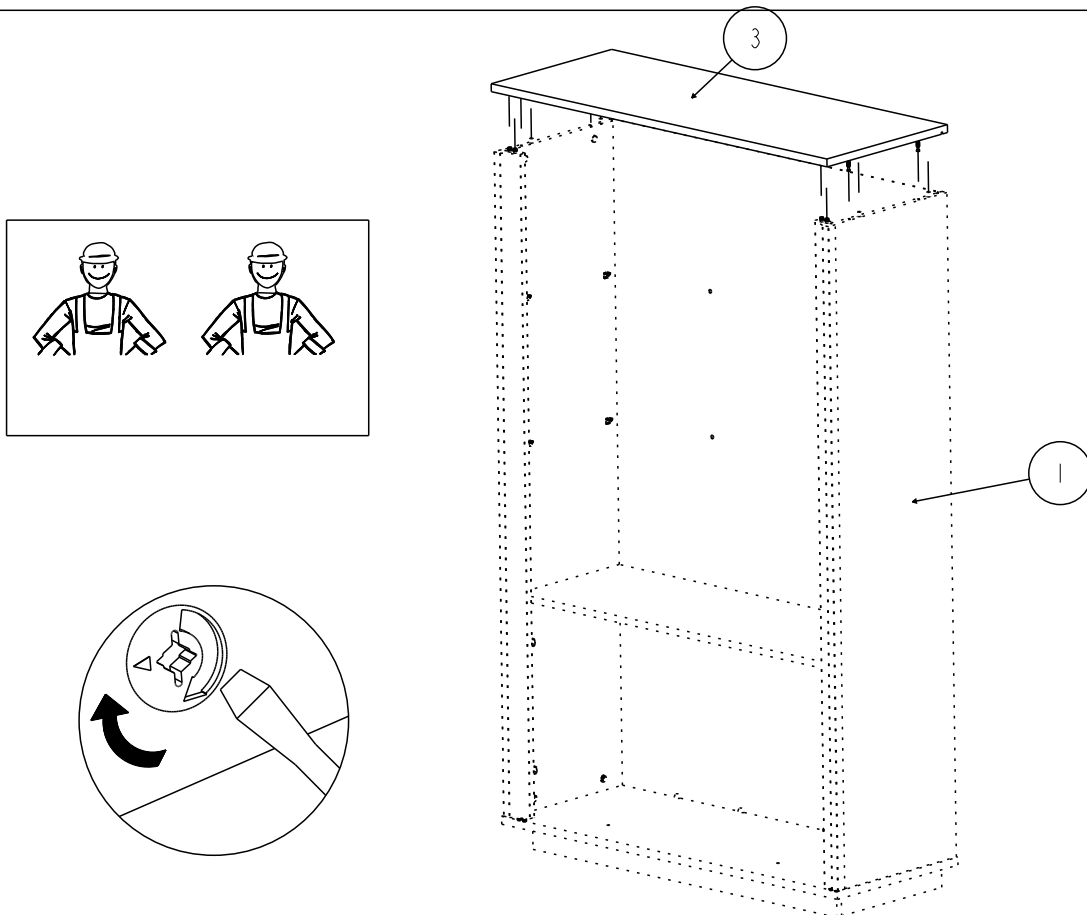
70	X4
	
	ø5 x 39



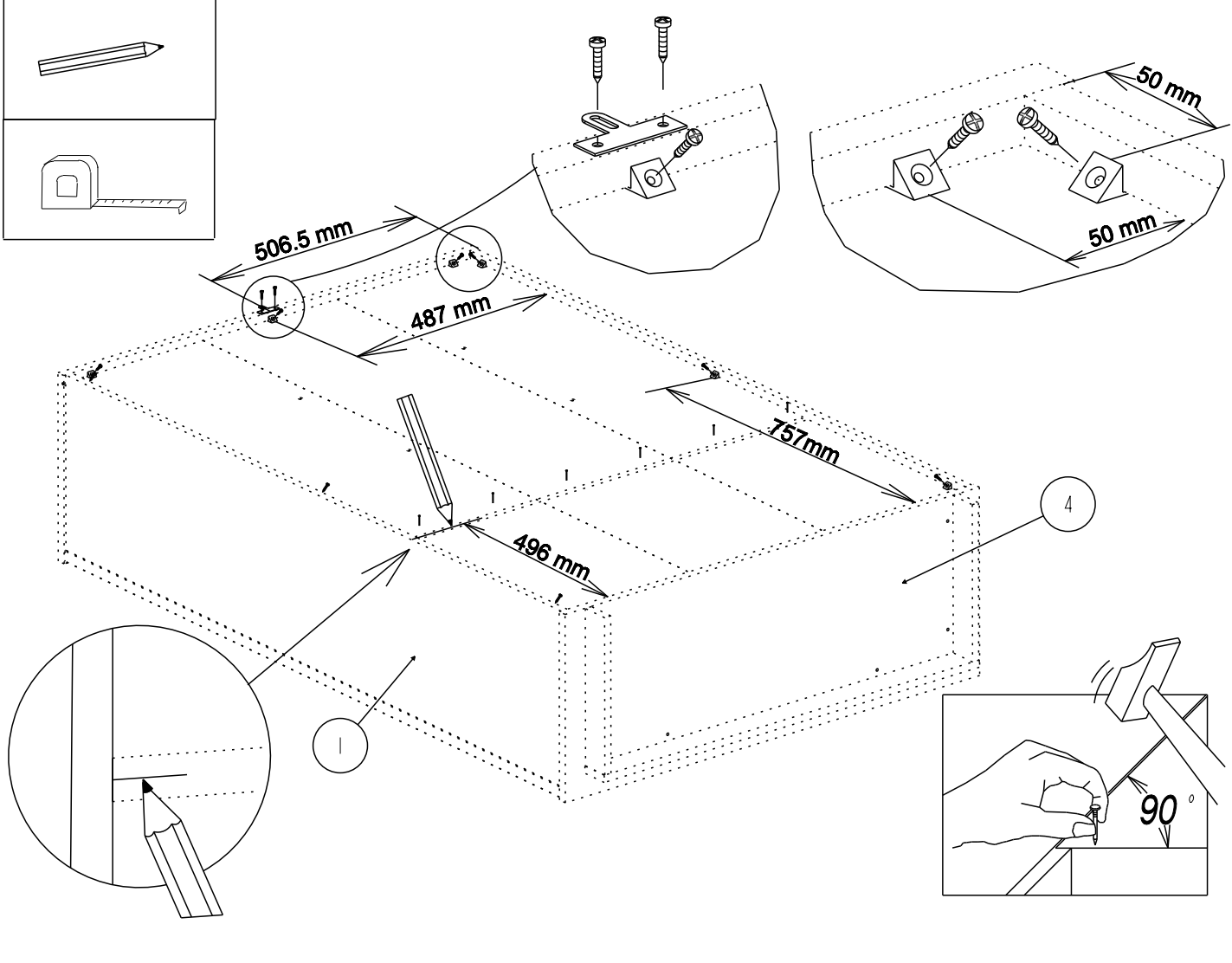
14



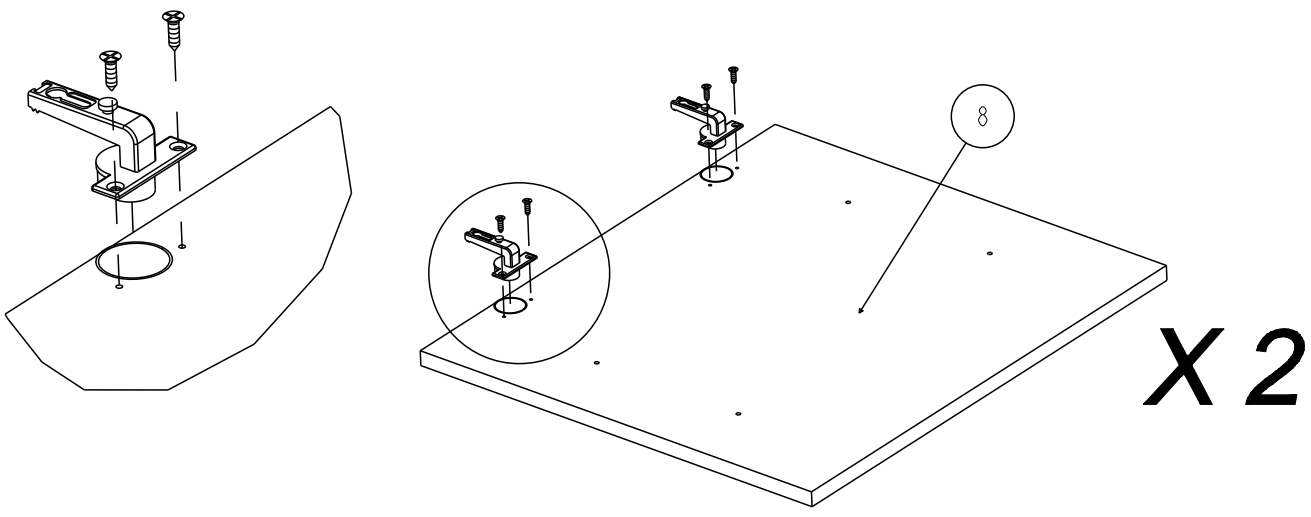
15



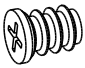


16	444 X9	907 XI1	353005 XI	604757 XI
		 VBA TR 3x16		 x30



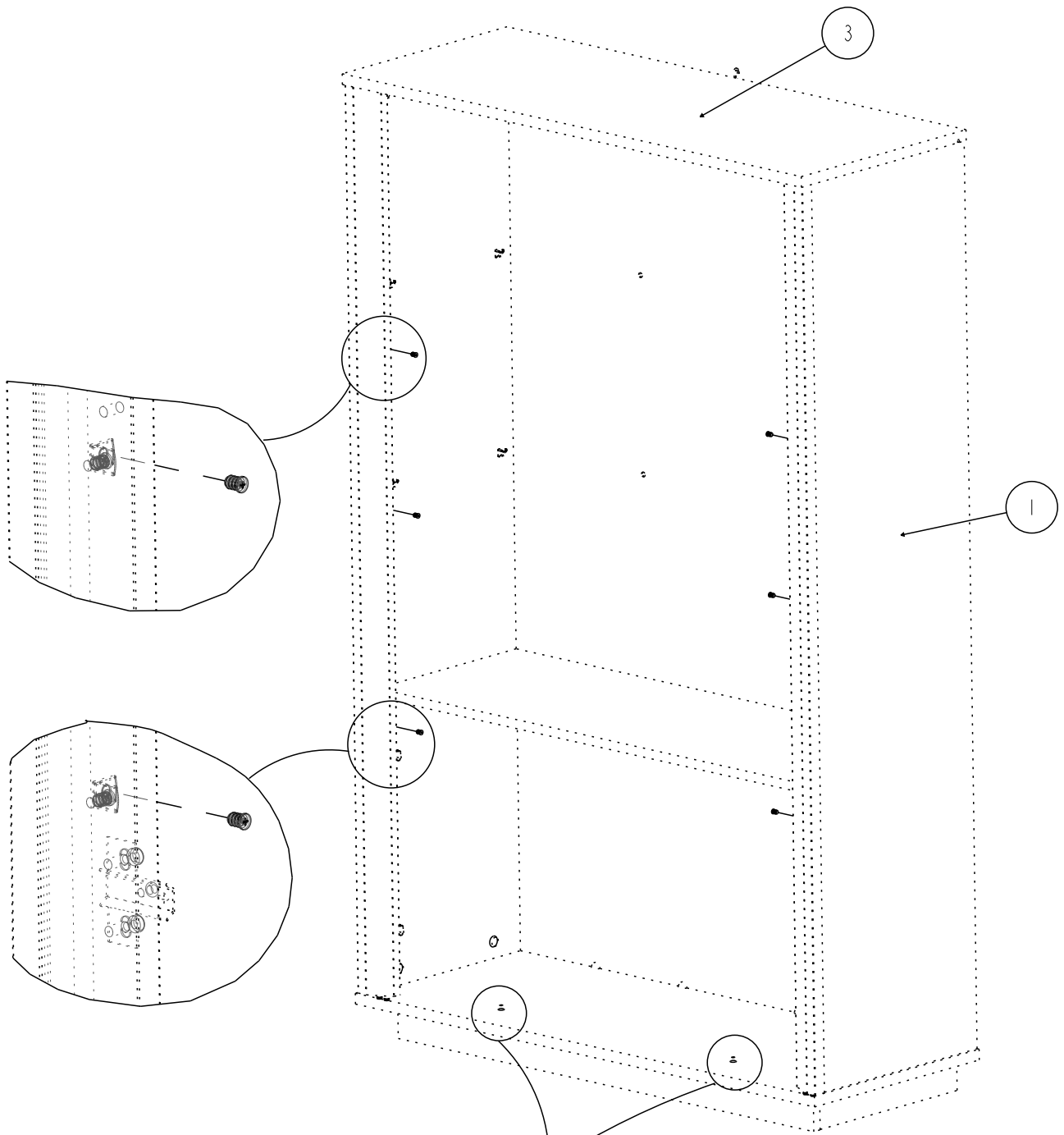
17	333079 X 4	949 X8
		 VBA TF 3.5x15




18

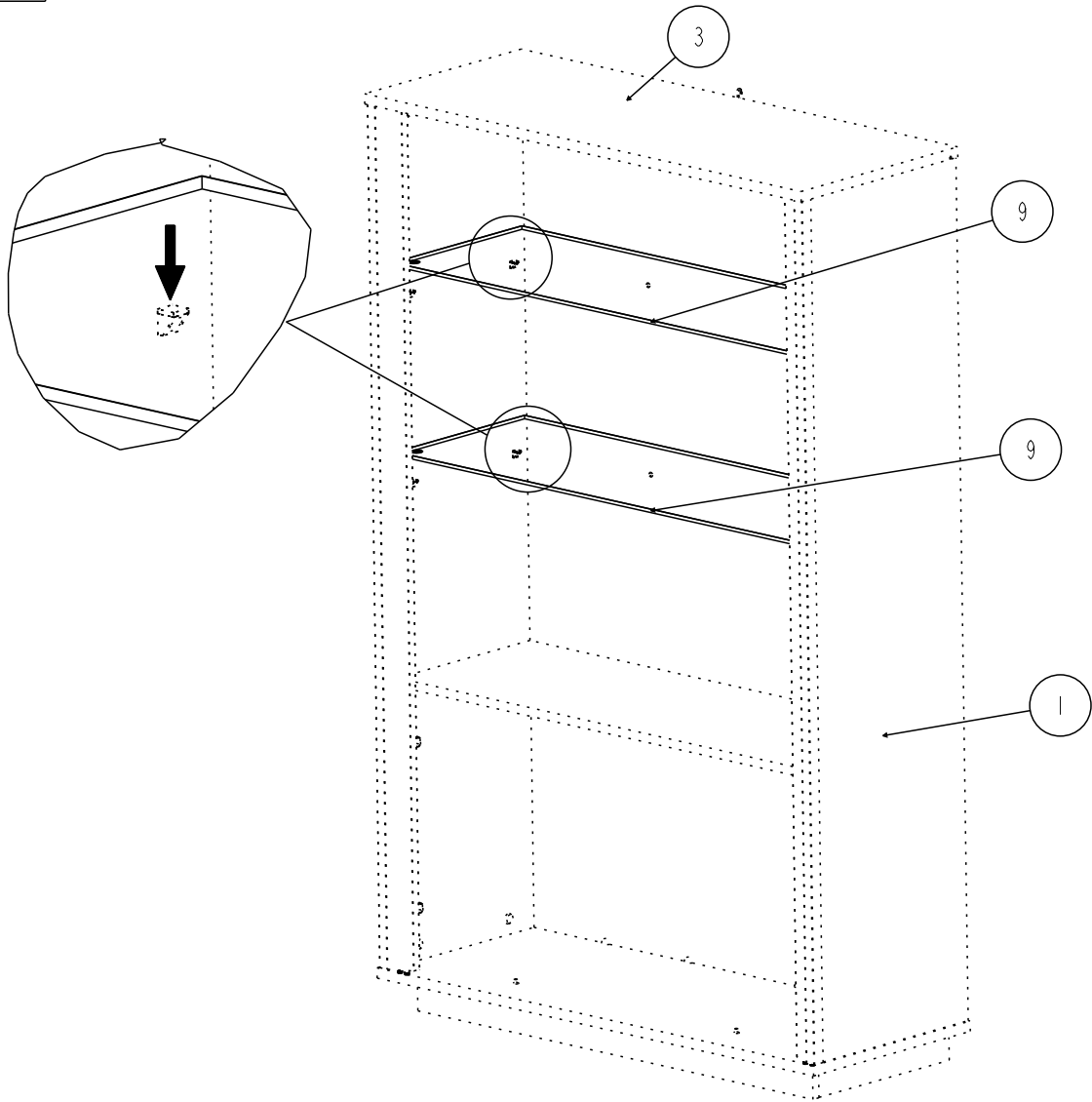
928	X6	340082	X 8
			
EURO TF 6,3x9			

124474 0 30-Nov-11



340077	X 2
	
ø5mm Ht: 6mm	

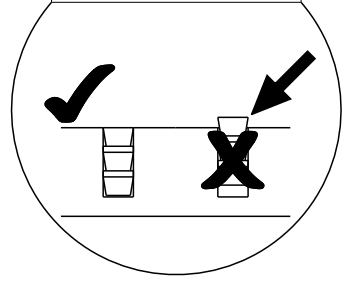
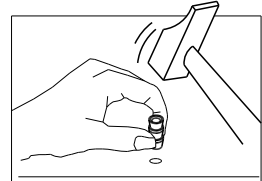
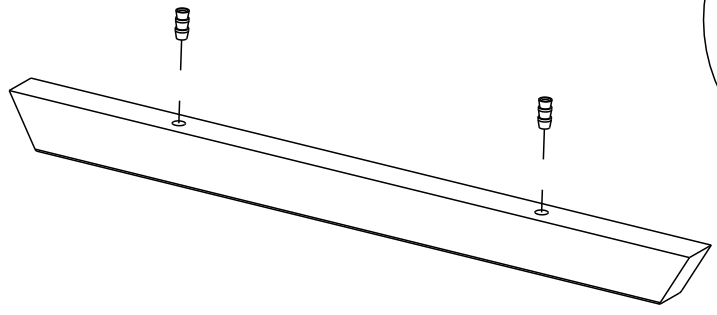
19



20

315989	X 2	511	X 4

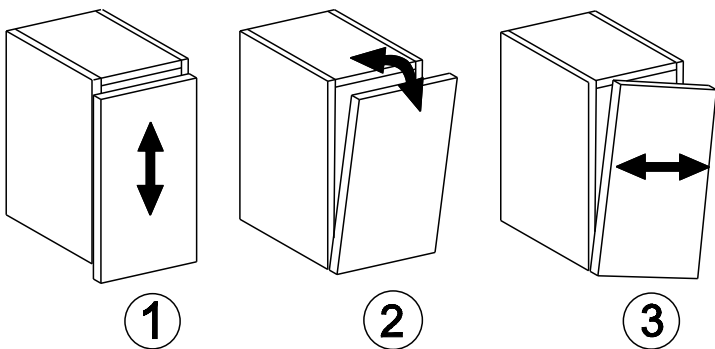
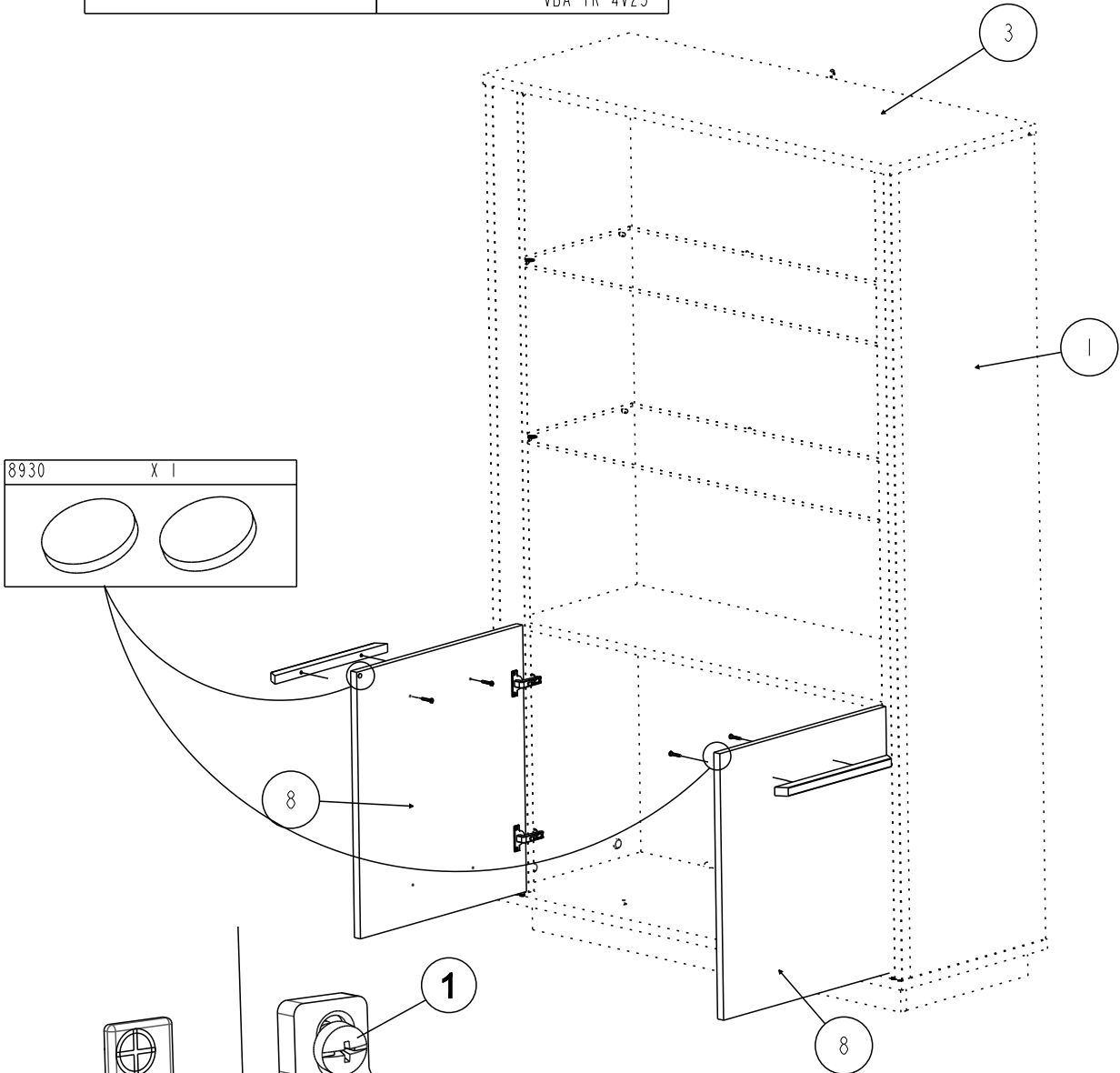
X 2



21

315989	X 2	918	X 4
		VBA TR 4v25	

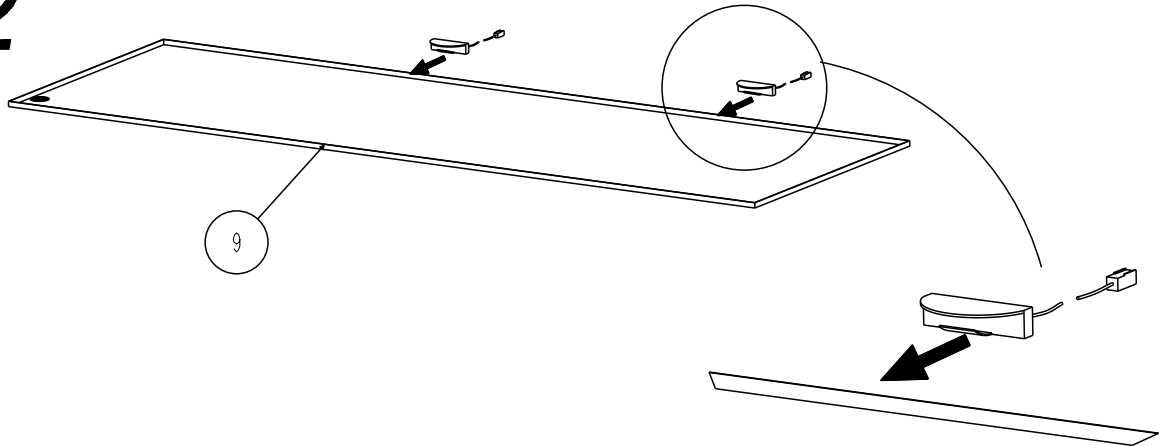
8930	X 1



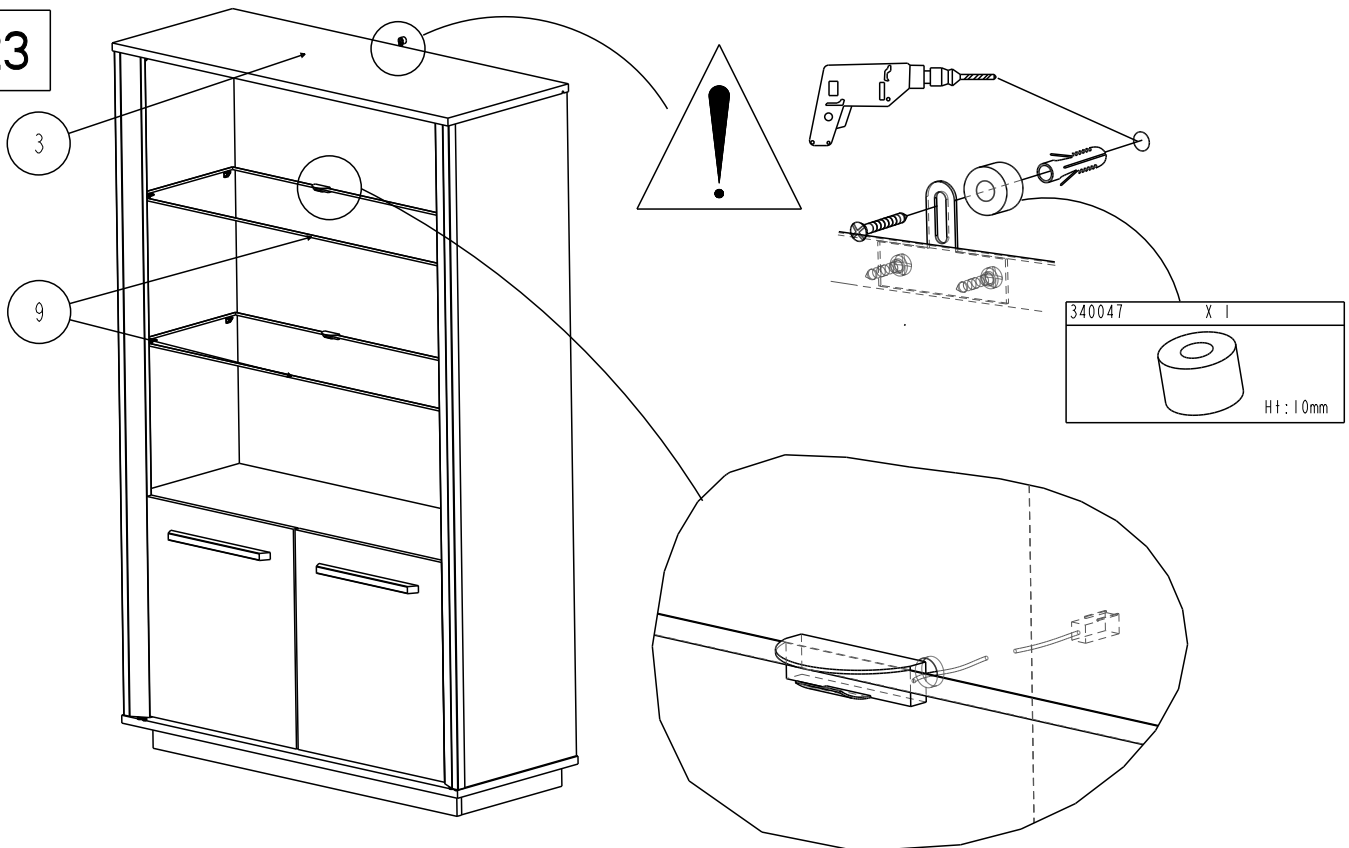
22

OPTION LED

X 2



23



FR MEUBLES A FIXER AU MUR:
- FIXER LE MEUBLE AU MUR AVEC LES ATTACHES PREVUES A CET EFFET
- VERIFIER QUE LES VIS ET LES CHEVILLES UTILISEES SONT ADAPTEES AU SUPPORT

EN FURNITURES TO BE HOLD ON THE WALL:
- HOLD THE FURNITURE ON THE WALL WITH THE FASTENINGS PROVIDED FOR THIS PURPOSE
- CHECK THAT THE SCREW AND PEGS FIT WITH THE SUPPORT

DE MOEBEL AN DER MAUER ZU BEFESTIGEN:
- BEFESTIGEN SIE DAS MOEBELSTUECK MIT DEN DAFUER VORGESEHENEN BEFESTIGUNGSHAKEN
- UEBERPRUEFEN SIE BITTE DASS DIE SCHRAUBEN UND DUEBEL MIT DEM MATERIAL DER MAUER UEBEREINSTIMMEN

ES MUEBLES A FIJAR EN LA PARED:
- FIJAR EL MUEBLE EN LA PARED CON LAS GRAPAS PREVISTAS
- COMPROBAR QUE LOS TORNILLOS Y LAS CLAVIJAS UTILIZADAS SON ADAPTADAS AL SOPORTE

IT MOBILI DA FISSARE AL MURO:
- FISSARE IL MOBILE AL MURO CON LE FLANGIE PREVISTE A TALE SCOPO
- VERIFICARE CHE LE VITI ED I PERNI USATI SIANO ADATTI A QUEL TIPO DI SUPPORTO

NL MEUBELS DIE AAN DE MUUR GEFIXEERD MOETEN WORDEN:
- FIXEER HET MEUBEL AAN DE MUUR MET DE DAARVOOR BESTEMDE HAKEN
- VERFIEER OF DE GEBRUIKTE SCHROEVEN BIJ DE BEVESTIGINGSHAAK HOREN

PT MOVEIS A FIXAR NA PAREDE:
- FIXAR O MOVEL NA PAREDE COM OS PRENDES PREVISTOS
- VERIFICAR QUE OS PARAFUSOS E AS CAVILHAS UTILIZADOS SAO ADAPTADOS OA SUPORTE

PL MEBEL PRZEZNACZONY DO ZAINSTALOWANIA NA SCIANIE:
- NALEZY ZAMONTOWAC TEN MEBEL NA SCIANIE PRZEZNACZONYMI DO TEGO CELU UCHWYTAMI
- NALEZY SPRAWDZIC CZY SRUBY I KOSZULKI SA ODPOWIEDNIEJ WIELKOSCI W STOSUNKU DO UCHWYTOW