

SAV  
SPAREPARTS  
KUNDEDIENST  
POST VENTAS  
SERVICE NA VERKOOP  
SERVIZIO POST-VENDITA  
SERVICO DEPOIS DE VENDA  
SERWIS POGWARANCYJNY

# 305776 0

**FR MUEBLES A FIXER AU MUR:**  
- FIXER LE MEUBLE AU MUR AVEC LES ATTACHES PREVUES A CET EFFET  
- VERIFIER QUE LES VIS ET LES CHEVILLES UTILISEES SONT ADAPTEES AU SUPPORT

**ES MUEBLES A FIJAR EN LA PARED:**  
- FIJAR EL MUEBLE EN LA PARED CON LAS GRAPAS PREVISTAS  
- COMPROBAR QUE LOS TORNILLOS Y LAS CLAVIJAS UTILIZADAS SON ADAPTADAS AL SOPORTE

**PT MOVEIS A FIXAR NA PAREDE:**  
- FIXAR O MOVEL NA PAREDE COM OS PRENDES PREVISTOS  
- VERIFICAR QUE OS PARAFUSOS E AS CAVILHAS UTILIZADOS SAO ADAPTADOS AO SUPORTE

**EN FURNITURES TO BE HOLD ON THE WALL:**  
- HOLD THE FURNITURE ON THE WALL WITH THE FASTENINGS PROVIDED FOR THIS PURPOSE  
- CHECK THAT THE SCREW AND PEGS FIT WITH THE SUPPORT

**IT MOBILI DA FISSARE AL MURO:**  
- FISSARE IL MOBILE AL MURO CON LE FLANGIE PREVISTE A TALE SCOPO  
- VERIFICARE CHE LE VITI ED I PERNI USATI SIANO ADATTI A QUEL TIPO DI SUPPORTO

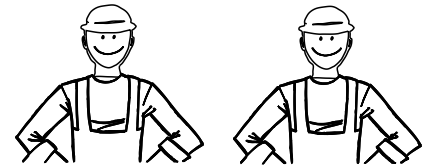
**PL MEBL PRZEZNACZONY DO ZAINSTALOWANIA NA SCIANIE:**

- NALEŻY ZAMONTOWAC TEN MEBL NA SCIANIE PRZEZNACZONYMI DO TEGO CELU UCHWYTAMI  
- NALEŻY SPRAWDZIĆ CZY SRUBY I KOSZULKI SA ODPOWIEDNIEJ WIELKOŚCI W STOSUNKU DO UCHWYTÓW

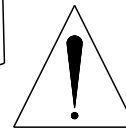
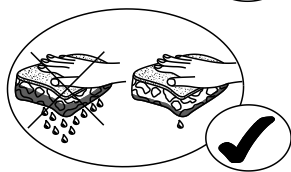
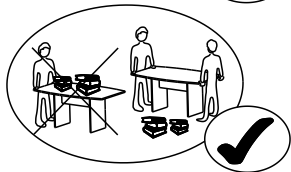
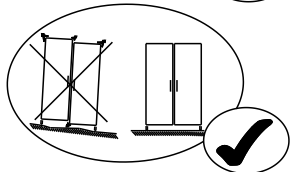
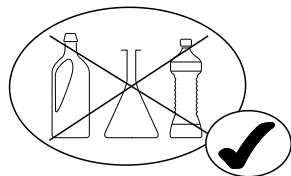
**DE MOEBEL AN DER MAUER ZU BEFESTIGEN:**  
- BEFESTIGEN SIE DAS MOEBELSTUECK MIT DEN DAFUER VORGEGEHENEN BEFESTIGUNGSHAKEN  
- UEBERPRUEFEN SIE BITTE DASS DIE SCHRAUBEN UND DUEBEL MIT DEM MATERIAL DER MAUER UEBEREINSTIMMEN

**NL MEUBELS DIE AAN DE MUUR GEFIXEERD MOETEN WORDEN:**

- FIXEER HET MEUBEL AAN DE MUUR MET DE DAARVOOR BESTEMDE HAKEN  
- VERFIEER OF DE GEBRUIKTE SCHROEVEN BIJ DE BEVESTIGINGSHAAK HOREN



## 1H 30MN



**FR SECURITE**  
RESPECTER LES INSTRUCTIONS DE MONTAGE DECRITES DANS LA NOTICE.

**EN CAUTION**  
FOLLOW CAREFULLY THE ASSEMBLING INSTRUCTIONS DESCRIBED IN THE DIRECTIONS.

**DE SICHERHEITSVORSCHRIFTEN**  
BEACHTEN SIE BITTE UNBEDINGT DIE ANGEGEBENEN AUFBAUVORSCHRIFTEN.

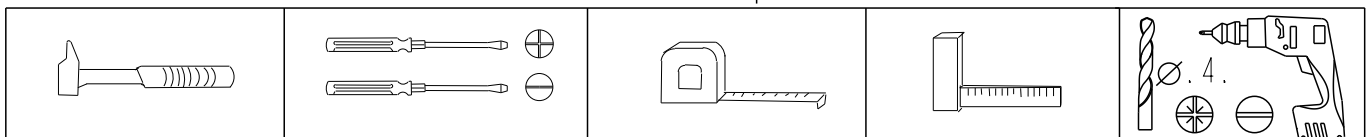
**ES SEGURIDAD**  
RESPECTAR LAS INSTRUCCIONES DE MONTAJE DESCRIBIDAS EN EL FOLLETO.

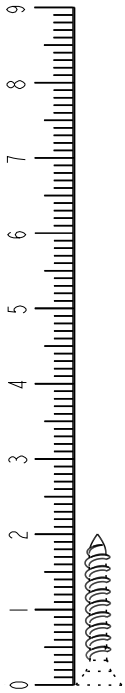
**NL VEILIGHEID**  
DE IN DE GEBRUIKSAANWIJZING BESCHREVEN INSTRUCTIES RESPECTEREN.

**IT SICUREZZA**  
RISPETTARE LE ISTRUZIONI DI MONTAGGIO DESCRITTE NEEL AVVERTENZA.

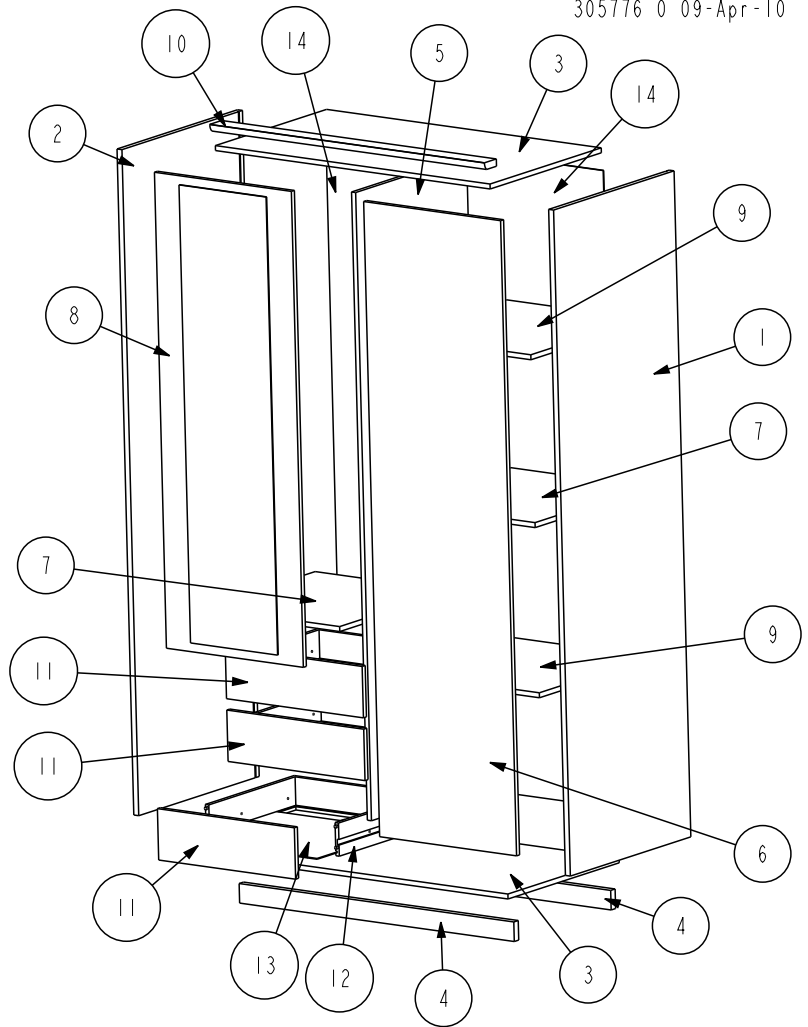
**PT SEGURANCA**  
RESPEITAR AS INSTURACOS DE MONTAGEM DESCRVEDAS NA INSTRUCOES DE USO.

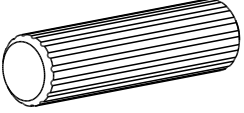
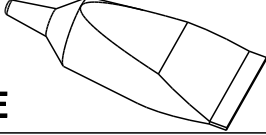
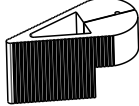
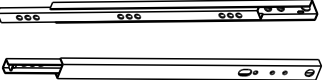

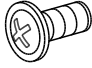
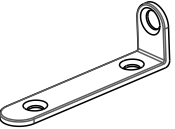
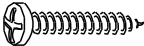
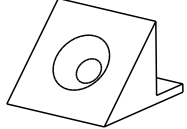

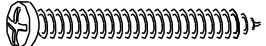

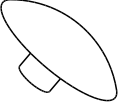
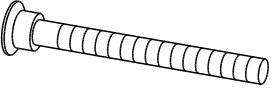
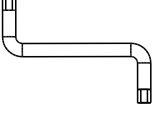
**PL UWAGA**  
PROSZE PRZESTRZEGAC INSTRUKCJI MONTAZU.

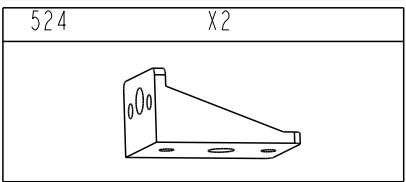
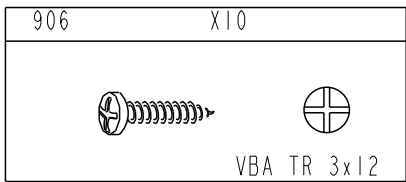
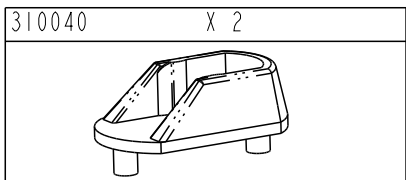
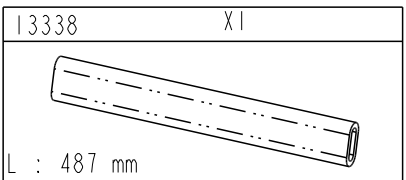
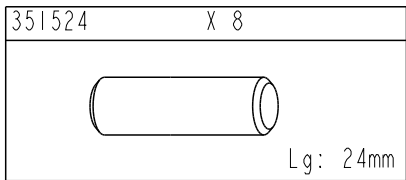
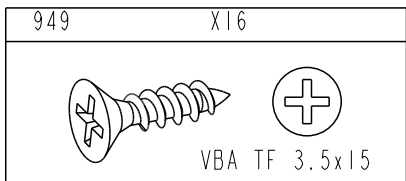
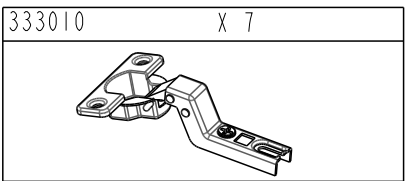
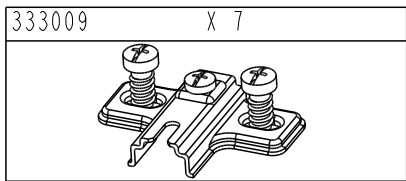
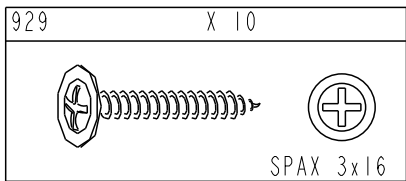
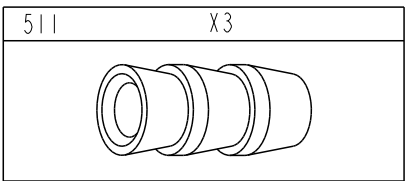
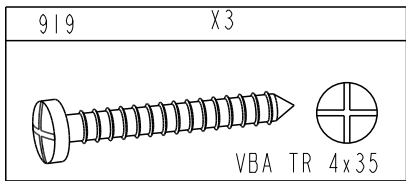




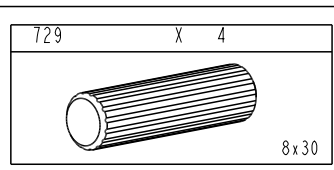
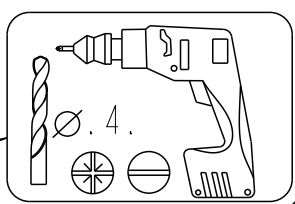
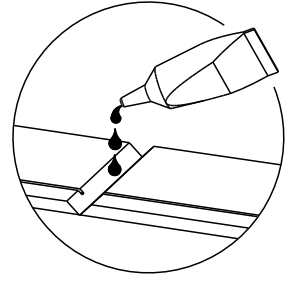
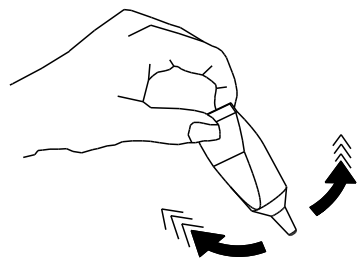
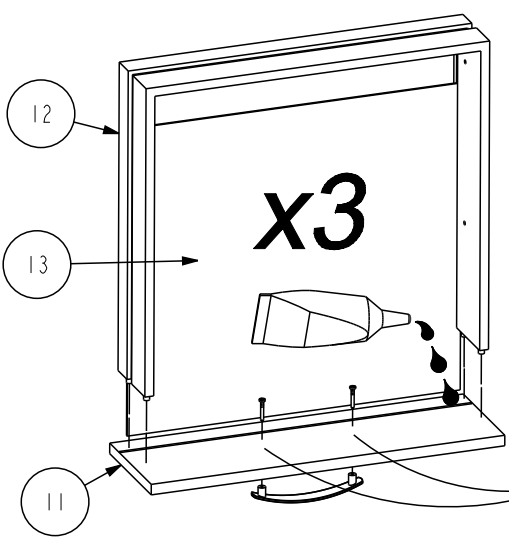
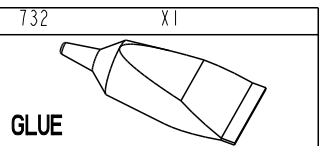
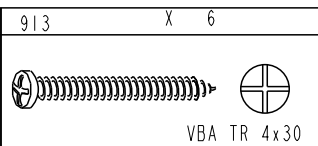
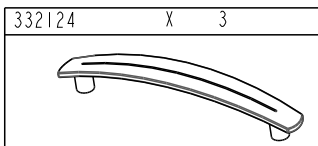
REP	DIM	QTE
1	2008 x 597	1
2	2008 x 597	1
3	1003 x 551	2
4	1003 x 59	2
5	1894 x 550	1
6	1915 x 500	1
7	494 x 549	2
8	1435 x 500	1
9	494 x 549	2
10	1003 x 59	1
11	500 x 155	3
12	440 x 486	3
13	471 x 438	3
14	1924 x 505	2



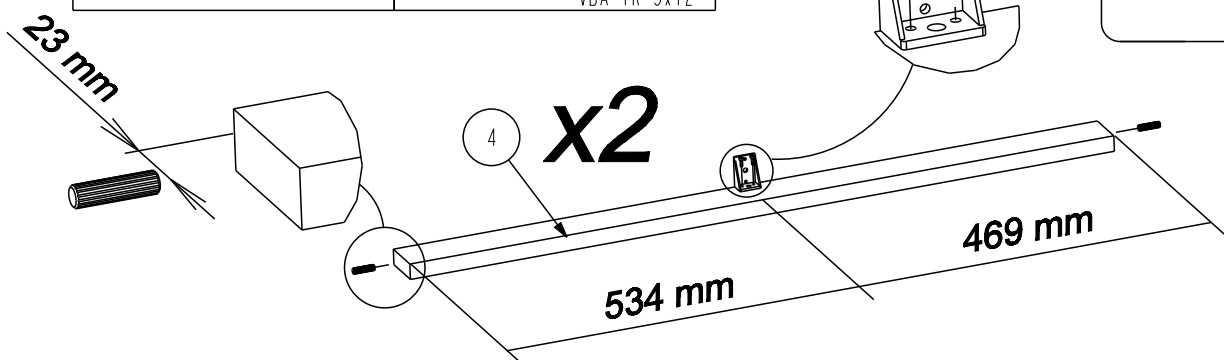
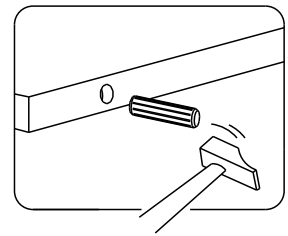
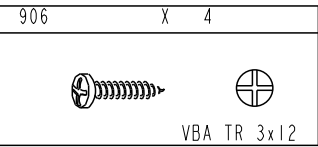
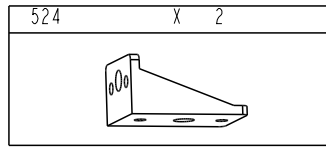
729 X12  8x30	732 X1  <b>GLUE</b>	331144 X1 
352001 X3 	928 X12  EURO TF 6,3x9	983 X6  TR 4x9
340217 X2 	907 X8  VBA TR 3x16	444 X8 
332124 X5 	913 X10  VBA TR 4x30	604757 X1  <b>x30</b>
340082 X12 	340750 X20  <b>6 PANS 7x50</b>	434 X1 



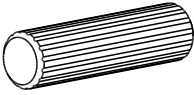
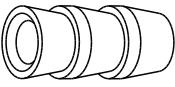
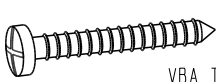
**1**

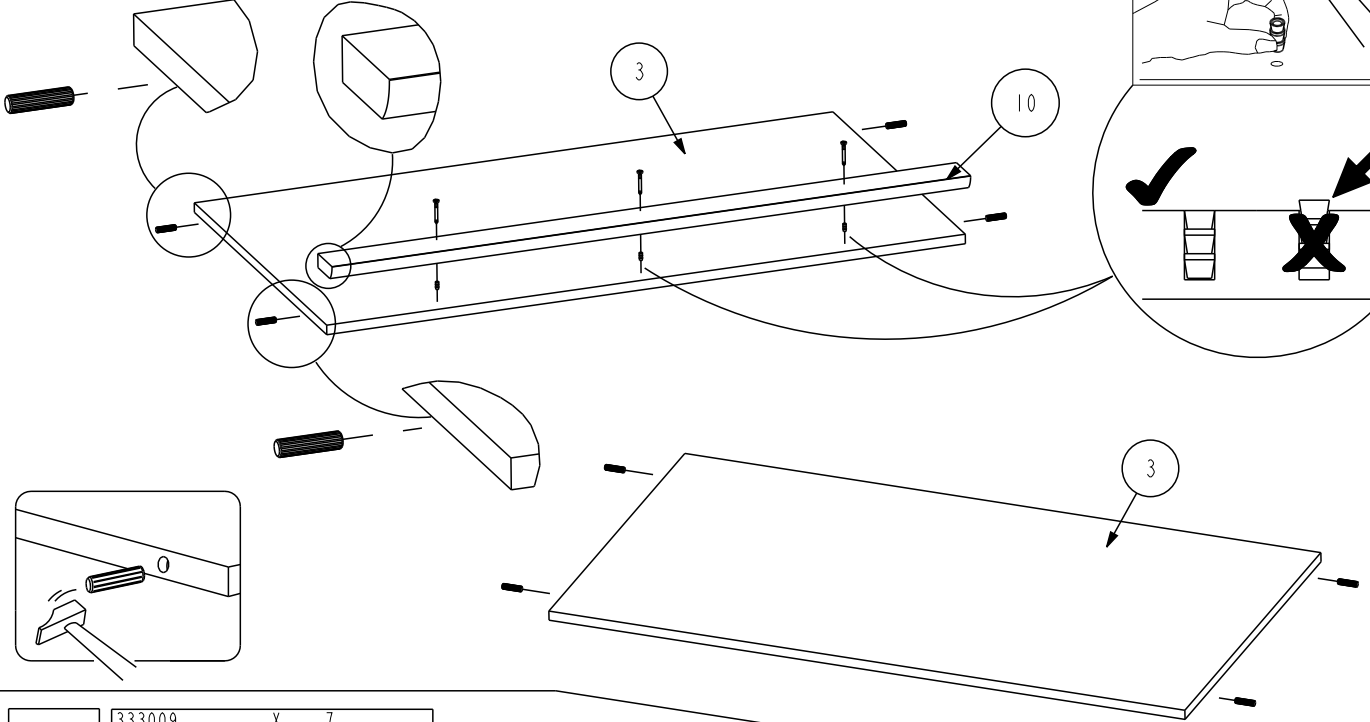
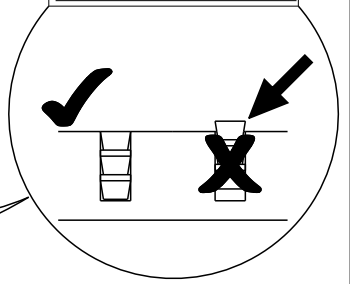
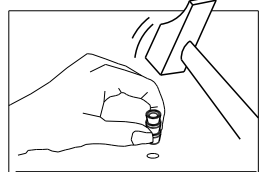


**2**

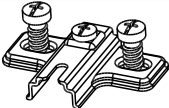


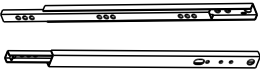
3

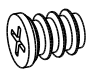
729 X 8	511 X 3	919 X 3
 8x30		 VBA TR 4x35

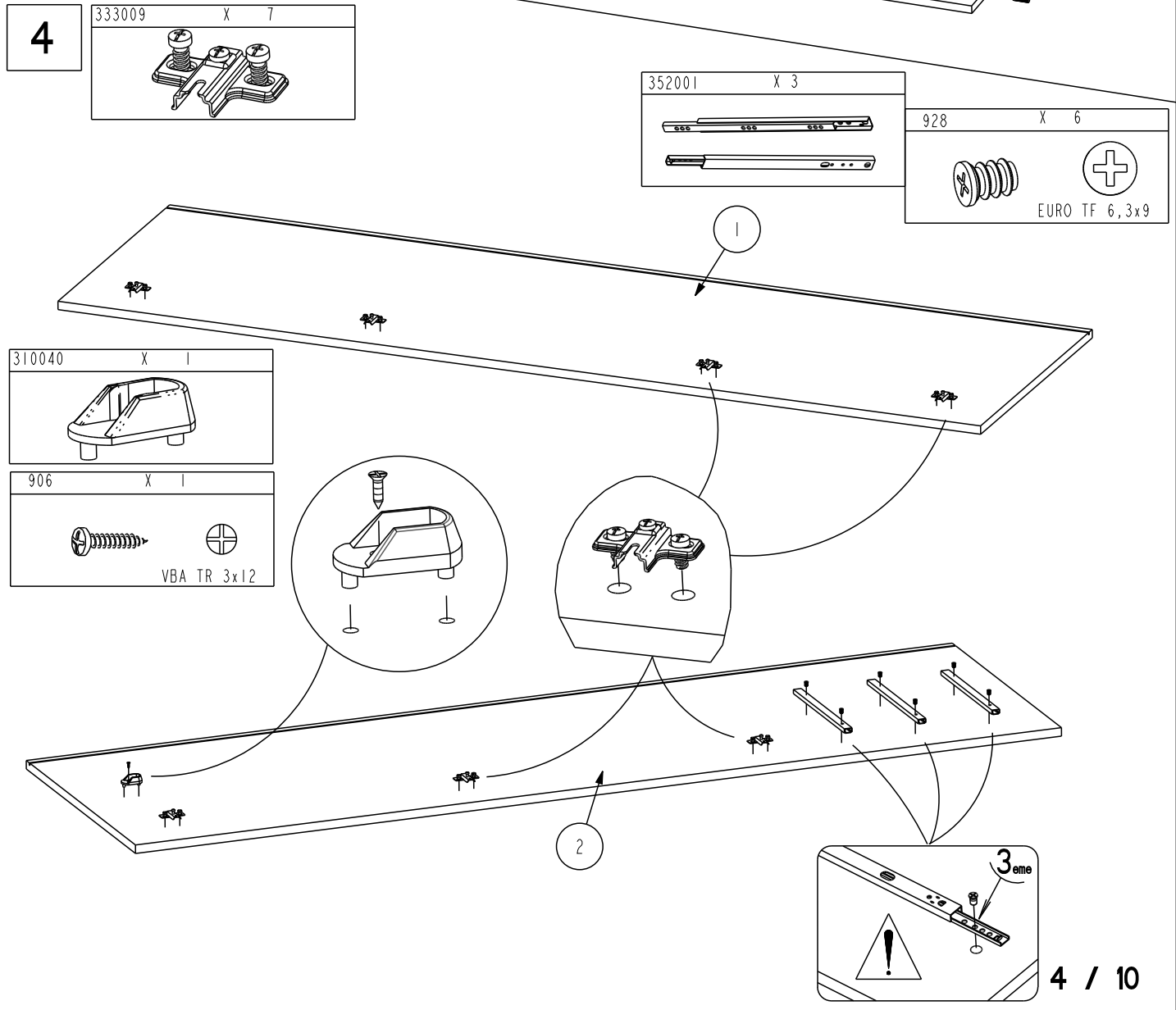


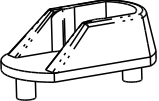
4

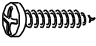
333009 X 7


352001 X 3


928 X 6
 EURO TF 6,3x9



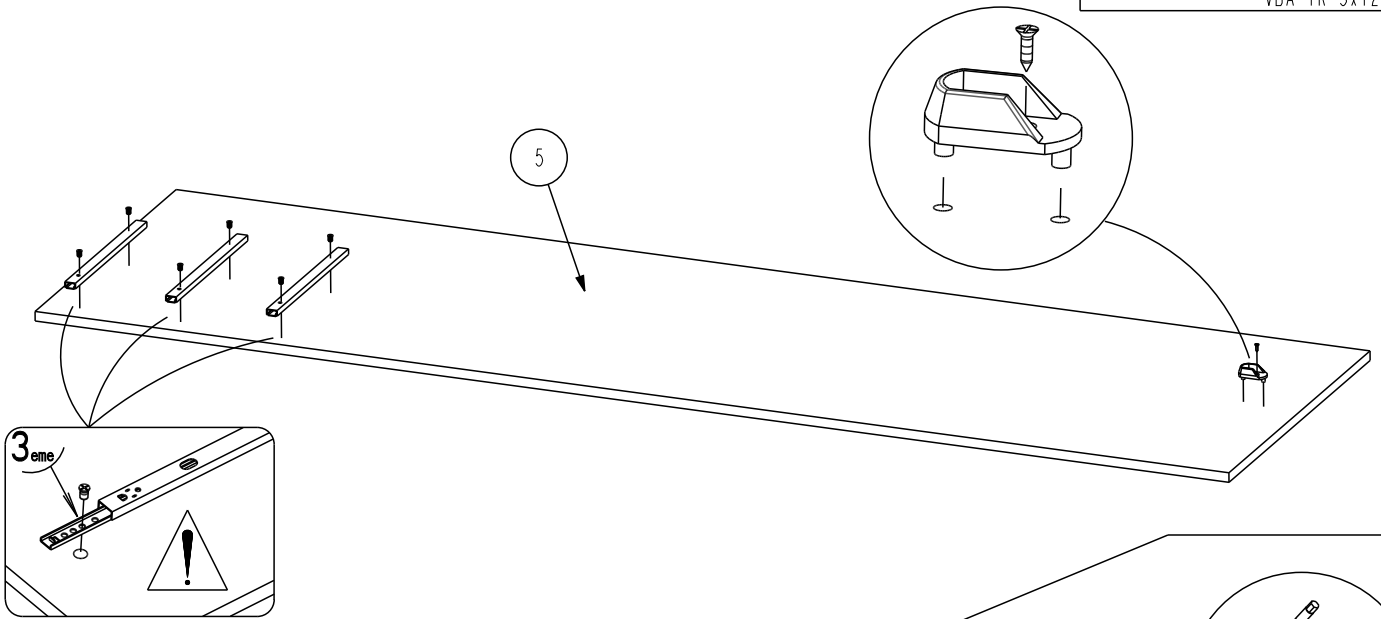
310040 X 1


906 X 1
 VBA TR 3x12

5

352001 X 3	928 X 6	310040 X 1
	 EURO TF 6,3x9	

305776 0 09-Apr-10
906 X 1
 VBA TR 3x12

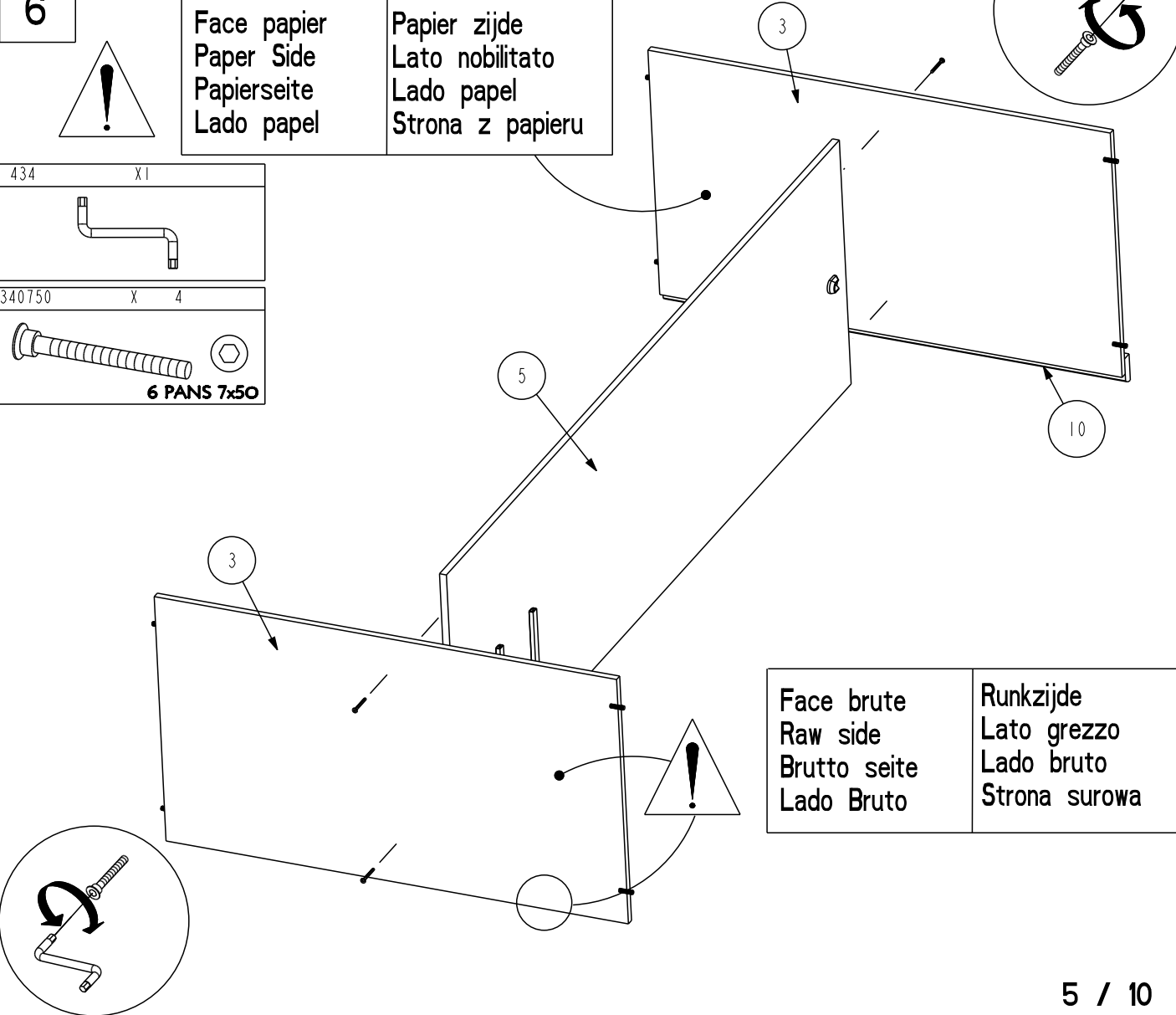


6

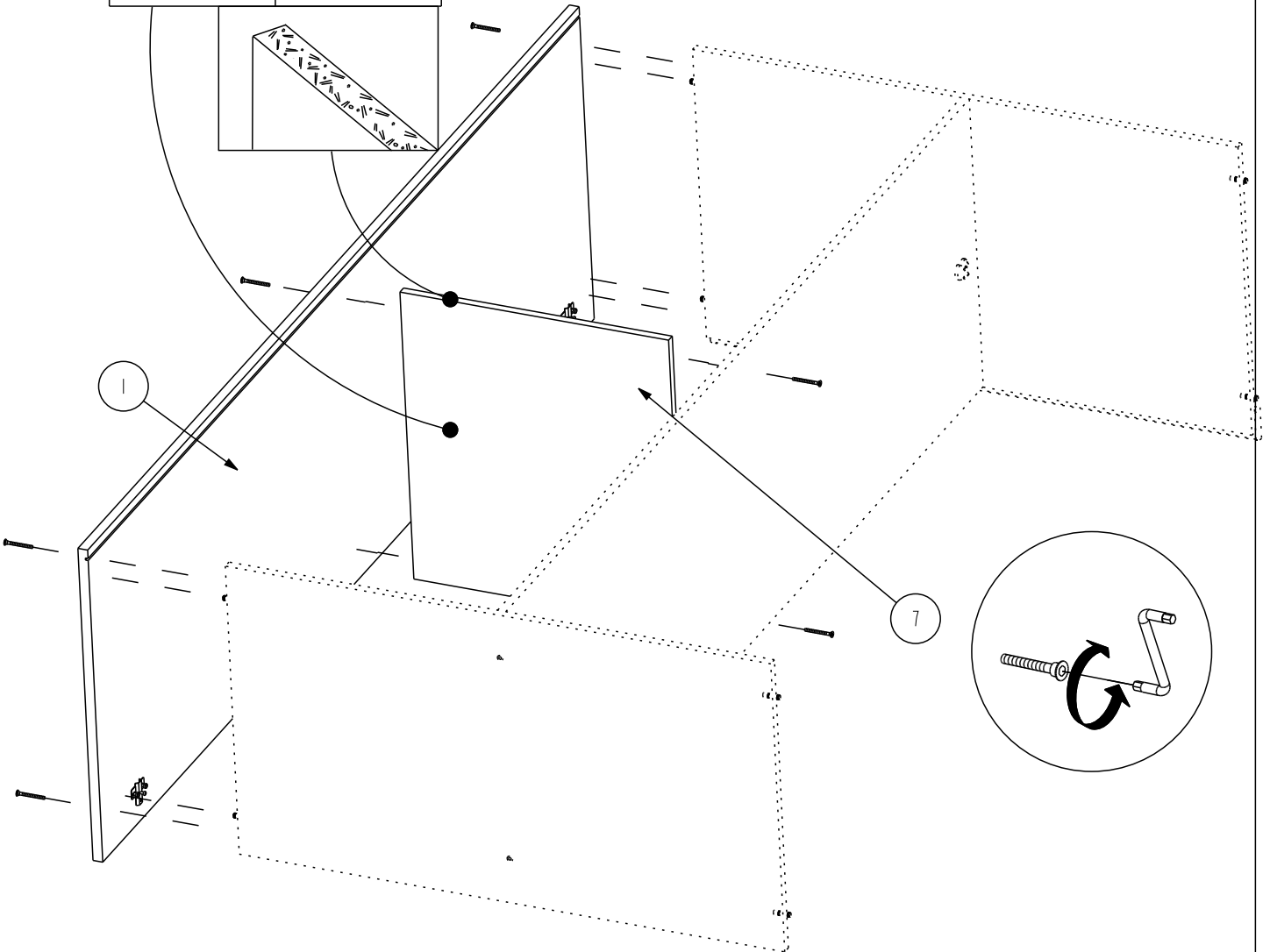
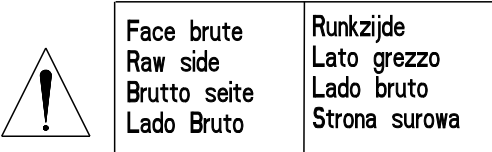
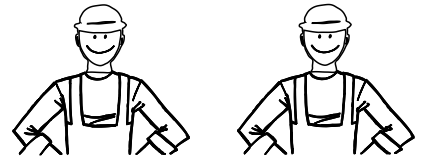
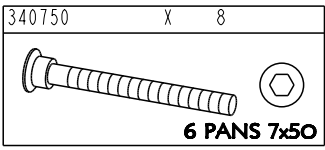
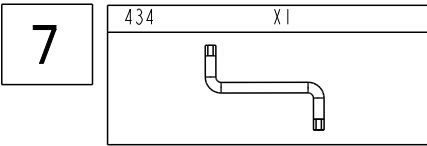
Face papier Paper Side Papierseite Lado papel	Papier zijde Lato nobilitato Lado papel Strona z papieru
--	---

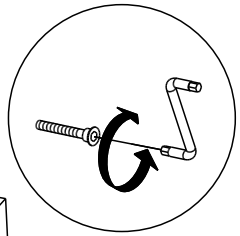
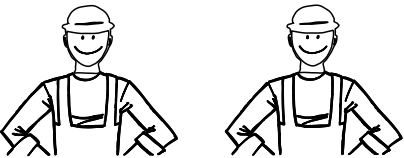
434 X 1

340750 X 4
 6 PANS 7x50



Face brute Raw side Brutto seite Lado Bruto	Runkzijde Lato grezzo Lado brutto Strona surowa
--	--



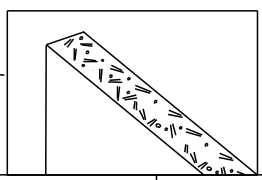
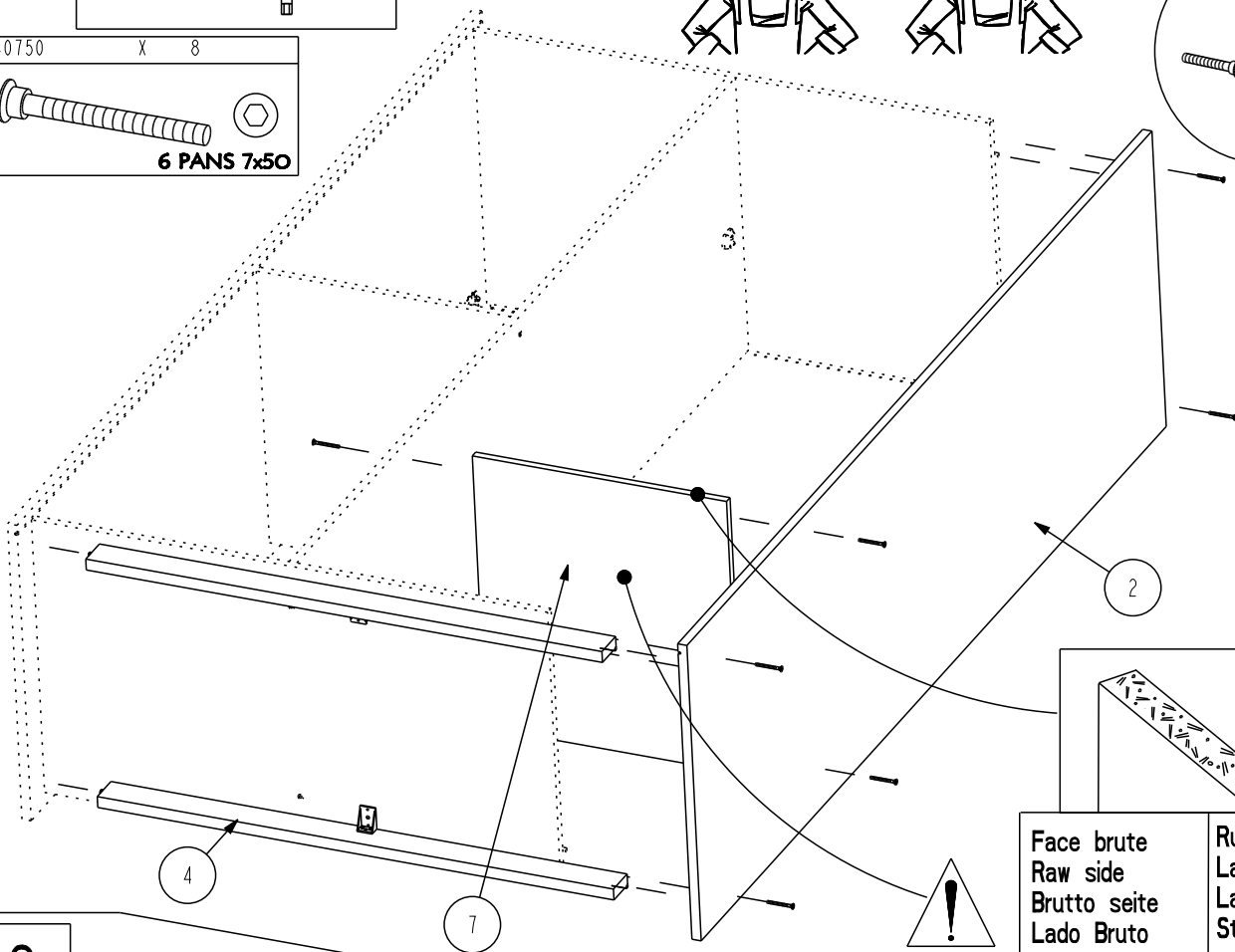


**8**

434 X1

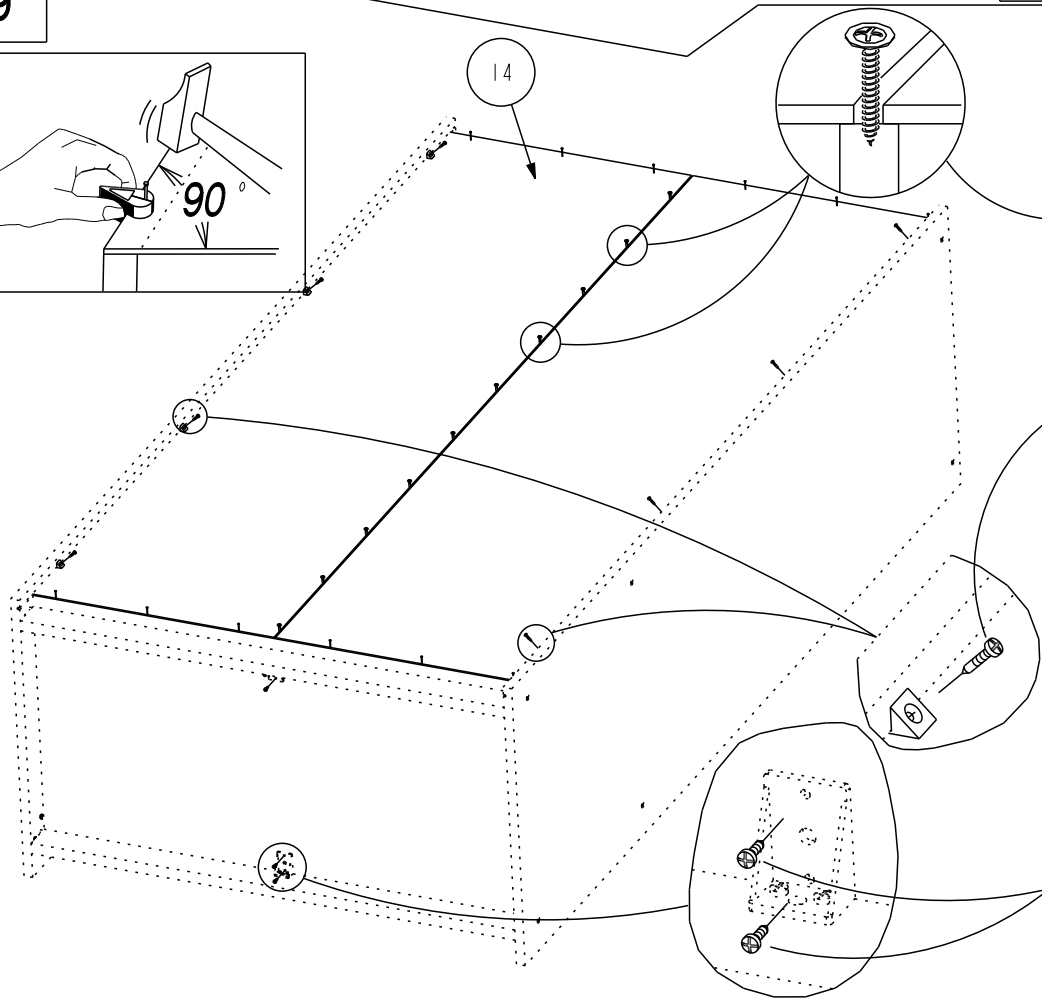
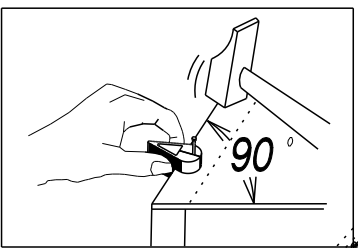
340750 X 8

**6 PANS 7x50**



Face brute	Runkzijde
Raw side	Lato grezzo
Brutto seite	Lado brutto
Lado Bruto	Strona surowa

**9**



604757 X1

**x30**

929 X 10

**SPAX 3x16**

907 X 8

**VBA TR 3x16**

444 X 8

331144 X 1

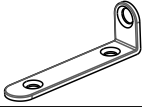
906 X 4

**VBA TR 3x12**

10

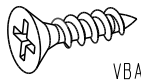
340217

X 2



949

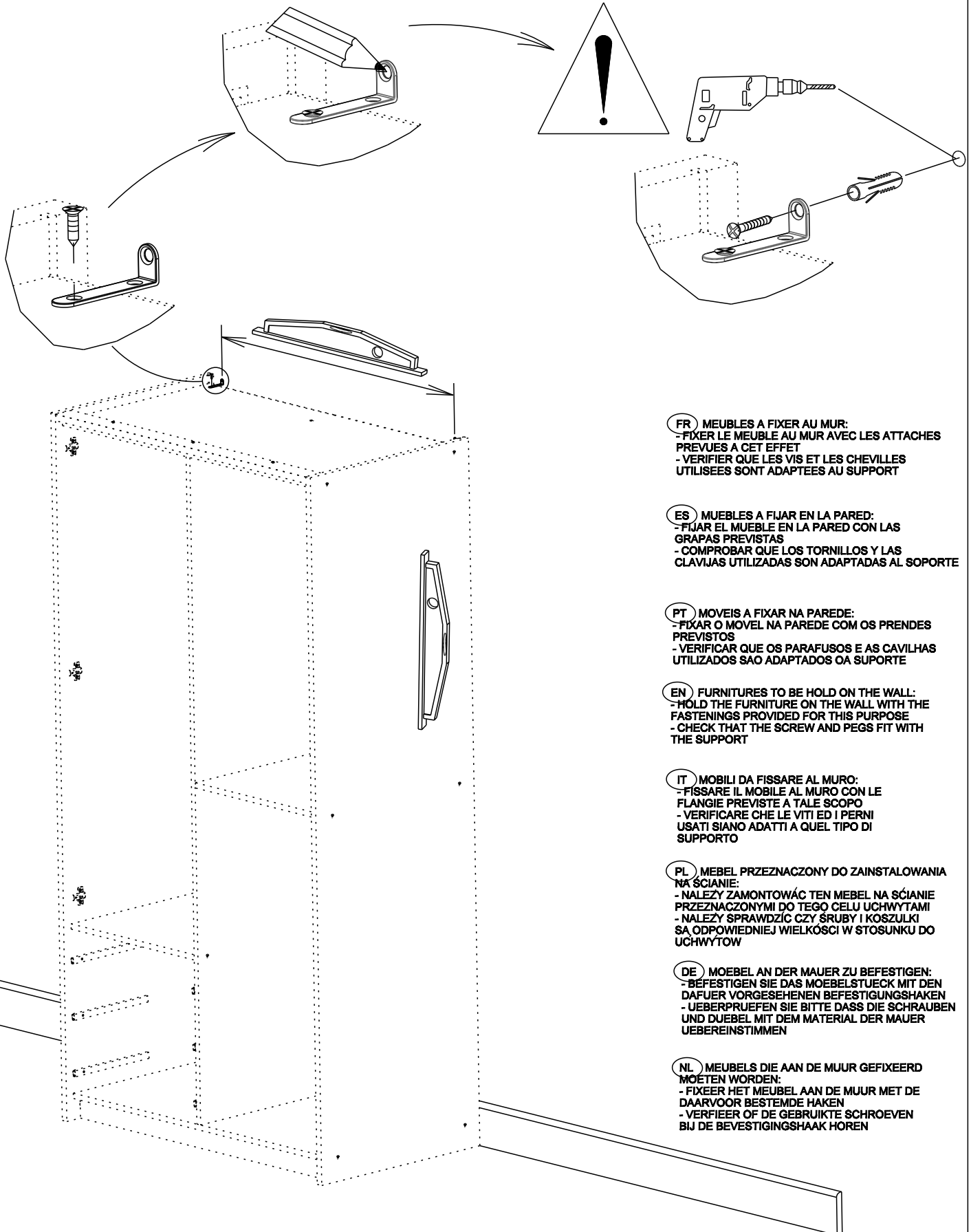
X2



VBA TF 3.5x15



305776 0 09-Apr-10



**FR** MEUBLES A FIXER AU MUR:  
 - FIXER LE MEUBLE AU MUR AVEC LES ATTACHES PREVUES A CET EFFET  
 - VERIFIER QUE LES VIS ET LES CHEVILLES UTILISEES SONT ADAPTEES AU SUPPORT

**ES** MUEBLES A FIJAR EN LA PARED:  
 - FIJAR EL MUEBLE EN LA PARED CON LAS GRAPAS PREVISTAS  
 - COMPROBAR QUE LOS TORNILLOS Y LAS CLAVIJAS UTILIZADAS SON ADAPTADAS AL SOPORTE

**PT** MOVEIS A FIXAR NA PAREDE:  
 - FIXAR O MÓVEL NA PAREDE COM OS PRENDES PREVISTOS  
 - VERIFICAR QUE OS PARAFUSOS E AS CAVILHAS UTILIZADOS SAO ADAPTADOS OA SUPORTE

**EN** FURNITURES TO BE HOLD ON THE WALL:  
 - HOLD THE FURNITURE ON THE WALL WITH THE FASTENINGS PROVIDED FOR THIS PURPOSE  
 - CHECK THAT THE SCREW AND PEGS FIT WITH THE SUPPORT

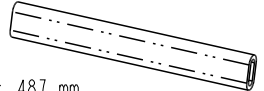

**IT** MOBILI DA FISSARE AL MURO:  
 - FISSARE IL MOBILE AL MURO CON LE FLANGIE PREVISTE A TALE SCOPO  
 - VERIFICARE CHE LE VITI ED I PERNI USATI SIANO ADATTI A QUEL TIPO DI SUPPORTO

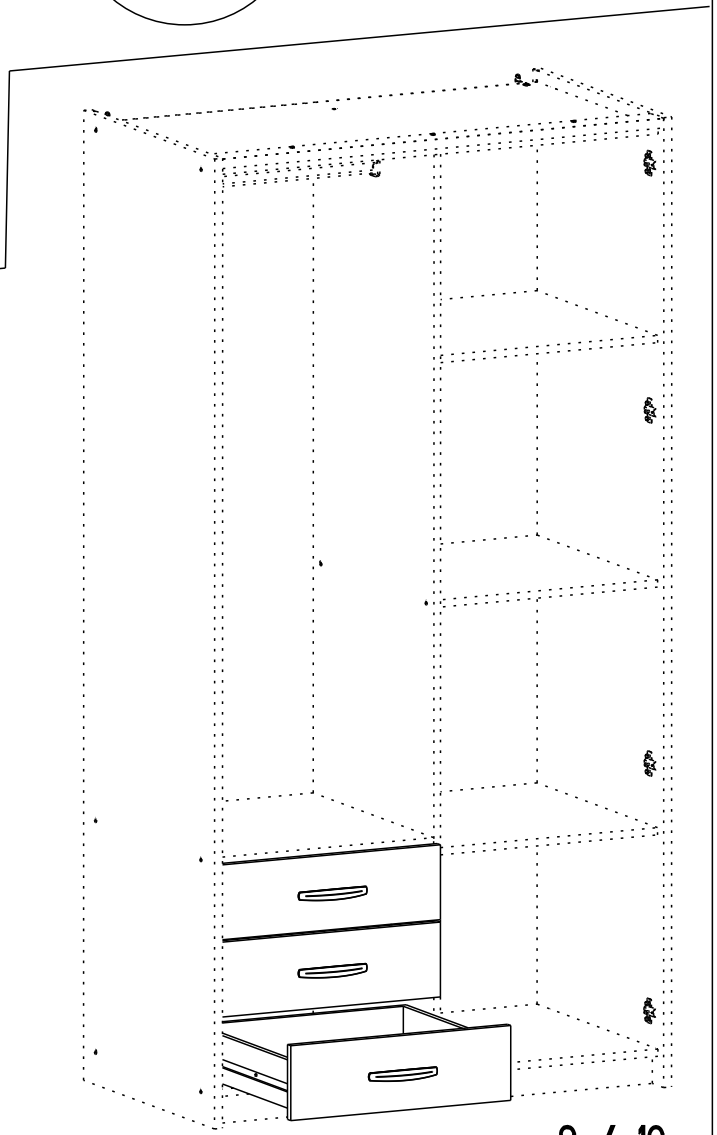
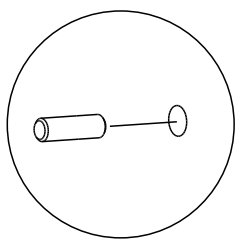
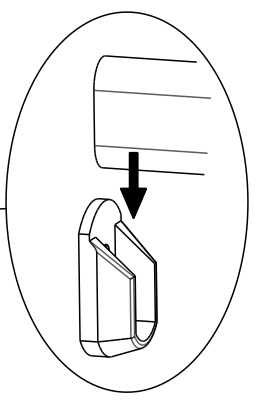
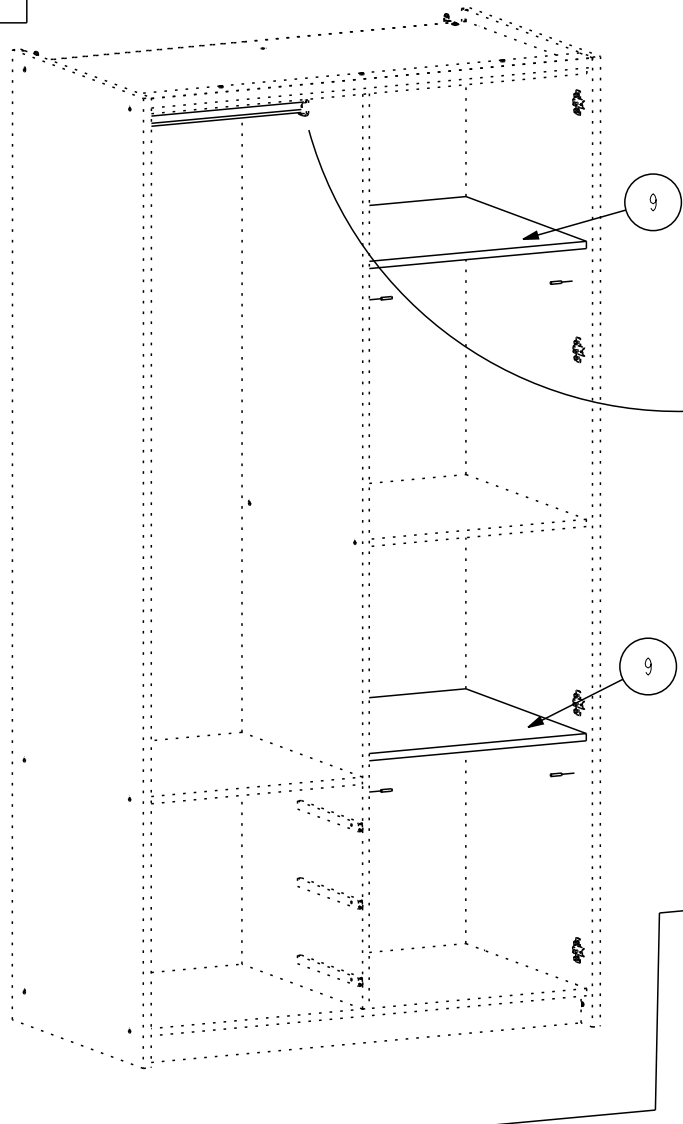
**PL** MEBEL PRZEZNACZONY DO ZAINSTALOWANIA NA ŚCIANIE:  
 - NALEŻY ZAMONTOWAĆ TEN MEBEL NA ŚCIANIE PRZEZNACZONYMI DO TEGO CELU UCHWYTAMI  
 - NALEŻY SPRAWDZIĆ CZY ŚRUBY I KOSZULKI SA ODPOWIEDNIEJ WIELKOŚCI W STOSUNKU DO UCHWYTÓW

**DE** MOEBEL AN DER MAUER ZU BEFESTIGEN:  
 - BEFESTIGEN SIE DAS MOEBELSTUECK MIT DEN DAFUER VORGESEHENEN BEFESTIGUNGSHAKEN  
 - UEBERPRUEFEN SIE BITTE DASS DIE SCHRAUBEN UND DUEBEL MIT DEM MATERIAL DER MAUER UEBEREINSTIMMEN



**NL** MEUBELS DIE AAN DE MUUR GEFIXEERD MOETEN WORDEN:  
 - FIXEER HET MEUBEL AAN DE MUUR MET DE DAARVOOR BESTEMDE HAKEN  
 - VERFIEER OF DE GEBRUIKTE SCHROEVEN BIJ DE BEVESTIGINGSHAAK HOREN


11

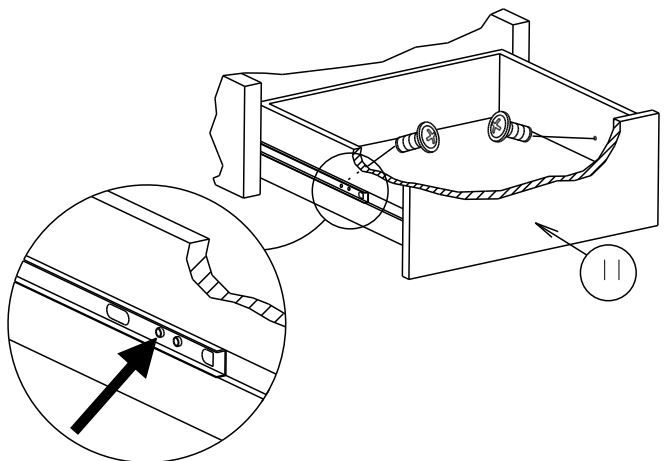
13338	X1
	
L : 487 mm	
351524	X 8
	
Lg: 24mm	



12

983	X 6
	
TR 4x9	

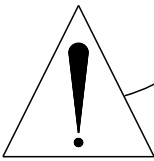
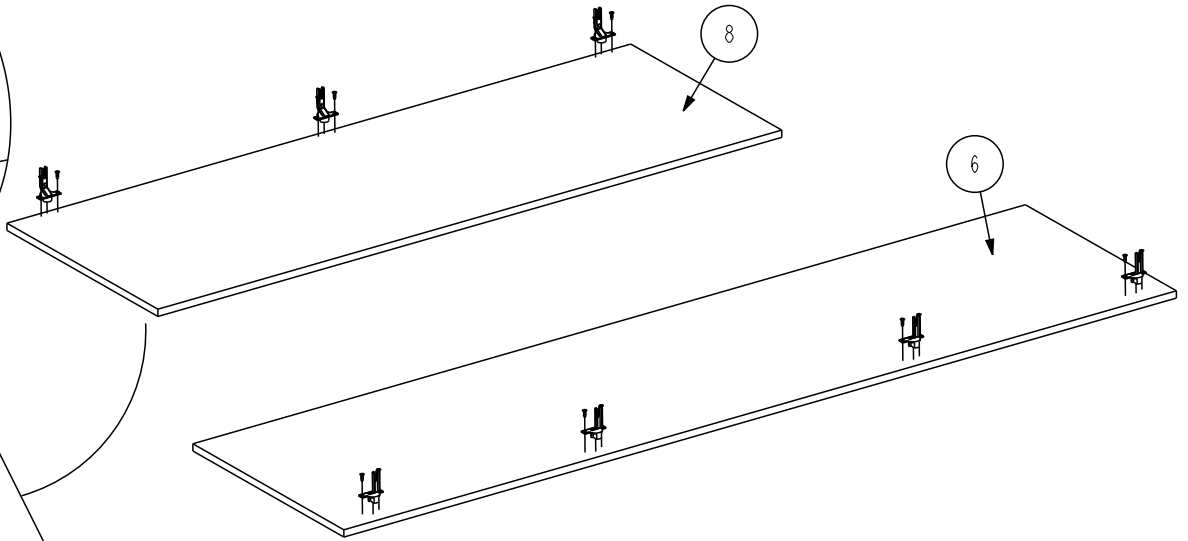
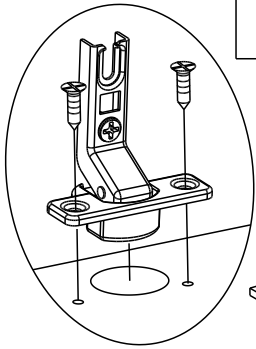
340082	X 12
	



13

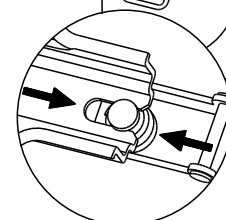
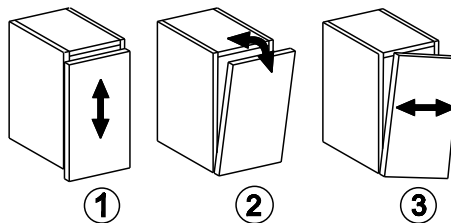
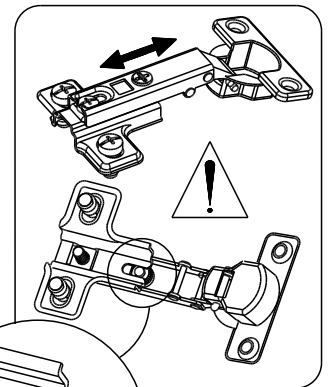
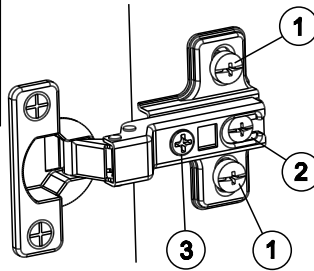
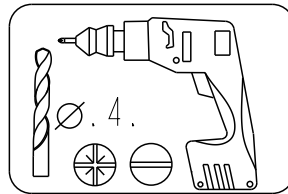
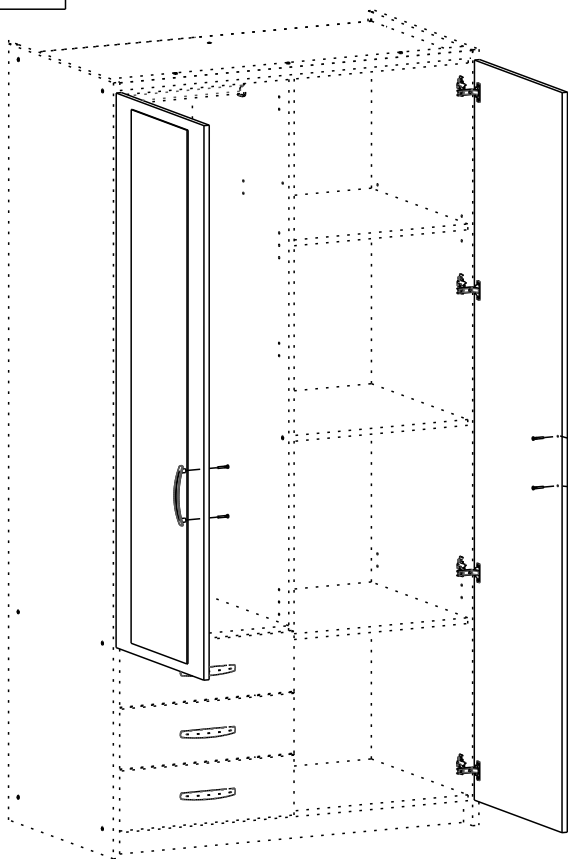
333010	X 7	949	X 14
		 VBA TF 3.5x15	

305776 0 09-Apr-10



14

332124	X 2	913	X 4
		 VBA TR 4x30	



10 / 10