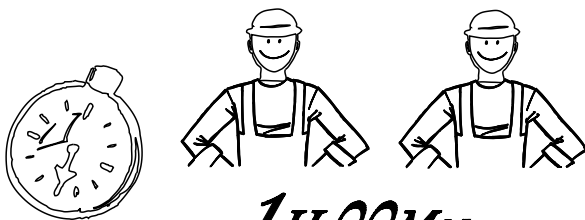
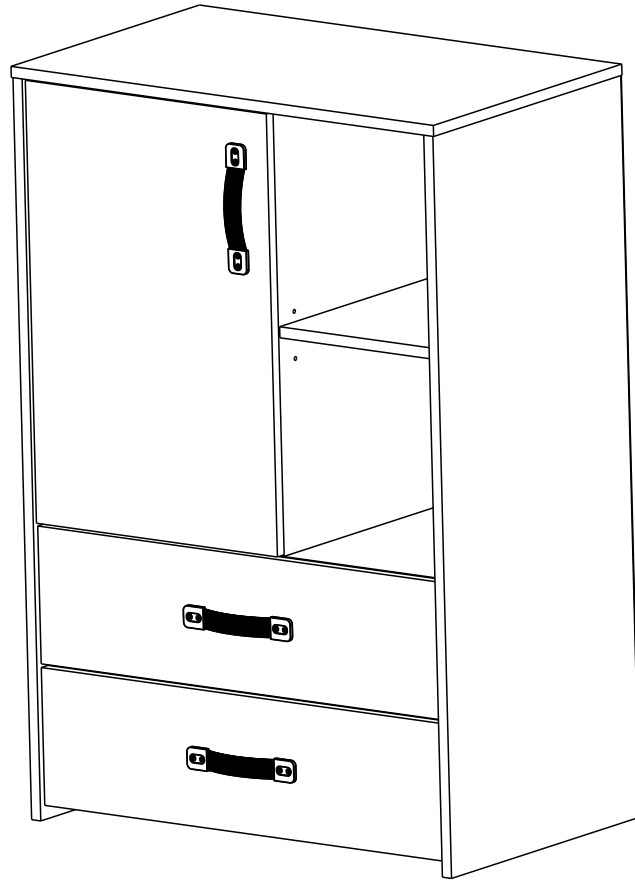
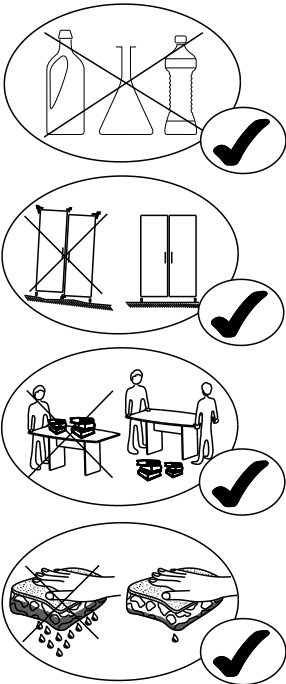


# Demeyere

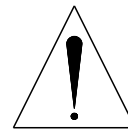
GROUP

SAV  
SPAREPARTS  
KUNDEDIENST  
POST VENTAS  
SERVICE NA VERKOOP  
SERVIZIO POST-VENDITA  
SERVICO DEPOIS DE VENDA  
SERWIS POGWARANCYJNY

## 306368 0



### 1H 00M<sub>N</sub>



**(FR)**

**SECURITE**

RESPECTER LES INSTRUCTIONS DE MONTAGE DECRITES DANS LA NOTICE.

**(EN)**

**CAUTION**

FOLLOW CAREFULLY THE ASSEMBLING INSTRUCTIONS DESCRIBED IN THE DIRECTIONS.

**(DE)**

**SICHERHEITSVORSCHRIFTEN**

BEACHTEN SIE BITTE UNBEDINGT DIE ANGEgebenEN AUFBAUVORSCHRIFTEN.

**(ES)**

**SEGURIDAD**

RESPECTAR LAS INSTRUCCIONES DE MONTAJE DESCRIBIDAS EN EL FOLLETO.

**(NL)**

**VEILIGHEID**

DE IN DE GEBRUIKSAANWIJZING BESCHREVEN INSTRUCTIES RESPECTEREN.

**(IT)**

**SICUREZZA**

RISPETTARE LE INSTRUZIONI DI MONTAGGIO DESCRITTE NEEL 'AVVERTENZA.

**(PT)**

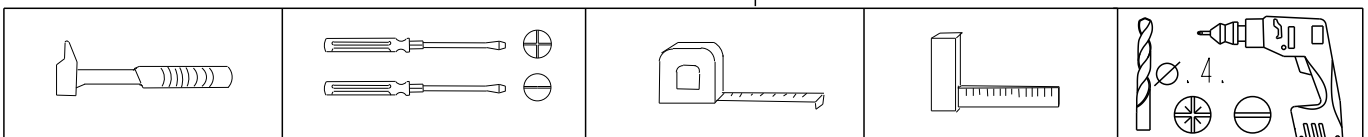
**SEGURANCA**

RESPEITAR AS INSTURACOS, DE MONTAGEM DESCRÉVEDAS NA INSTRUCOES DE USO.

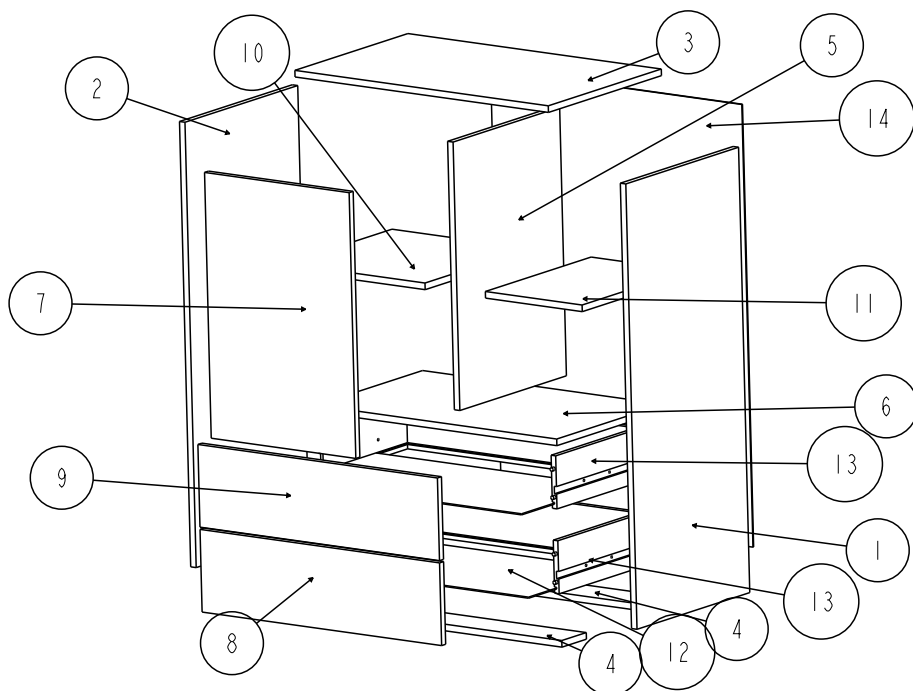
**(PL)**

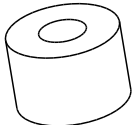
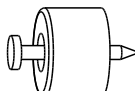
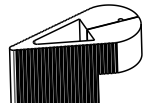

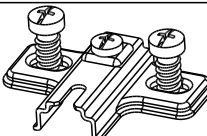
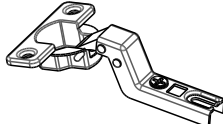
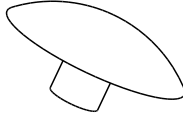
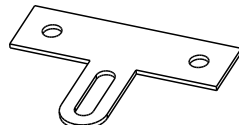
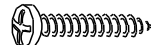
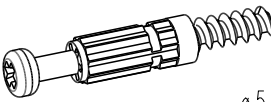
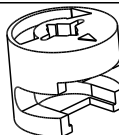
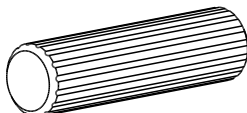
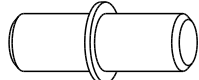
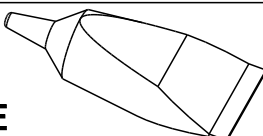

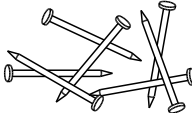
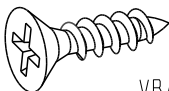
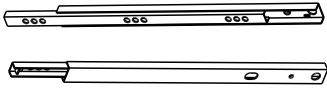
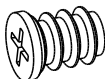
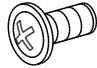

**UWAGA**

PROSZE, PRZESTRZEGAC INSTRUKCJI MONTAZU.



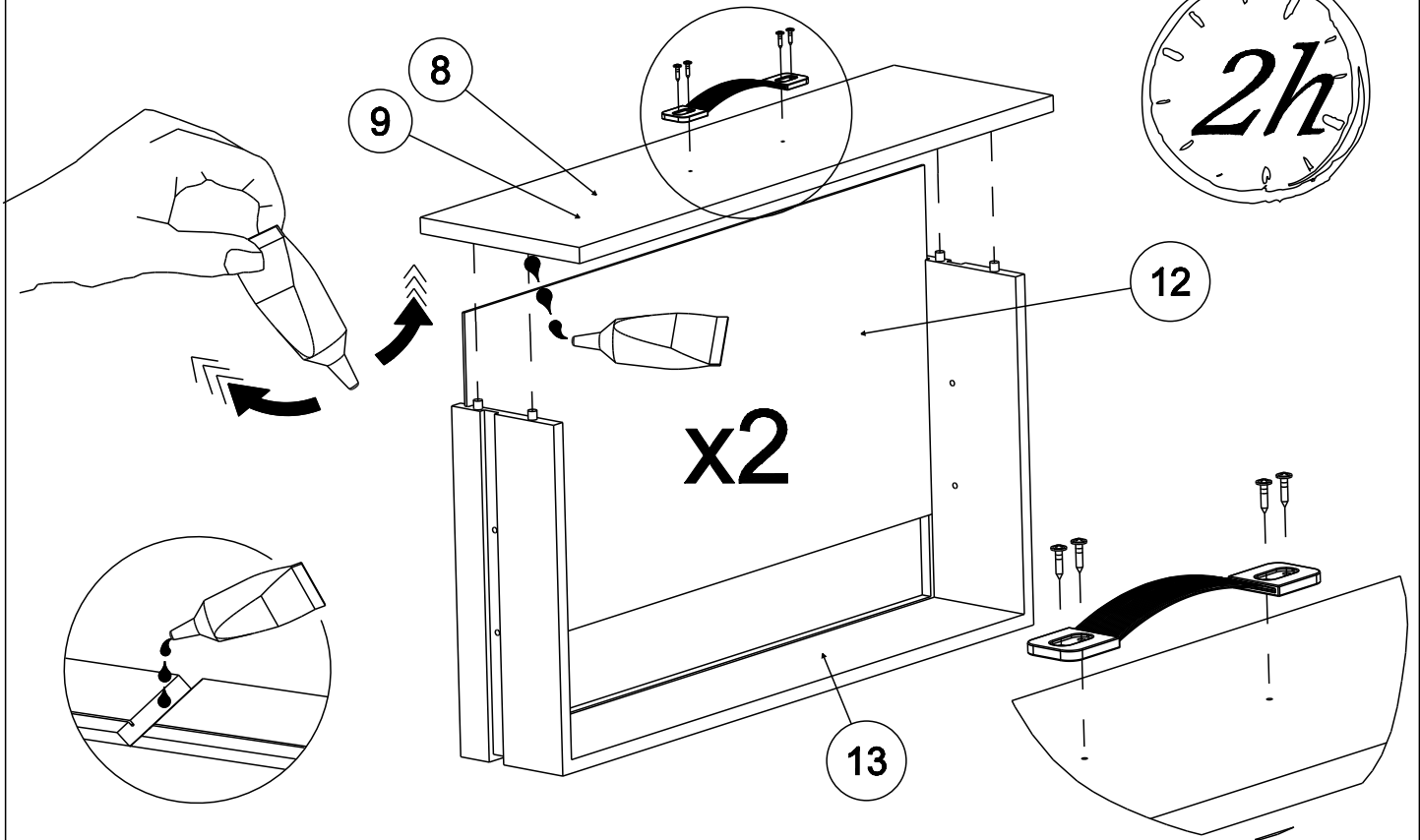
REP	DIM	QTE
1	1007 x 419	1
2	1007 x 419	1
3	694 x 420	1
4	660 x 91	2
5	607 x 396	1
6	660 x 397	1
7	601 x 396	1
8	656 x 187	1
9	656 x 187	1
10	380 x 393	1
11	265 x 393	1
12	637 x 323	2
13	325 x 652	2
14	1001 x 688	1



340047 X 1  Ht : 10mm	700 X 1 	331144 X 1 
929 X 12  SPAX 3x16	333009 X 2 	333010 X 2 
1107 X 8 	353005 X 1 	907 X 2  VBA TR 3x16
70 X 16  ø5 x 39	71 X 16  Ht : 11,9mm	729 X 8  8x30
706 X 8 	732 X 1  <b>GLUE</b>	8930 X 1 
604757 X 1  x30	949 X 4  VBA TF 3.5x15	495 X 2 
928 X 8  EURO TF 6,3x9	983 X 4  TR 4x9	332243 X 3 

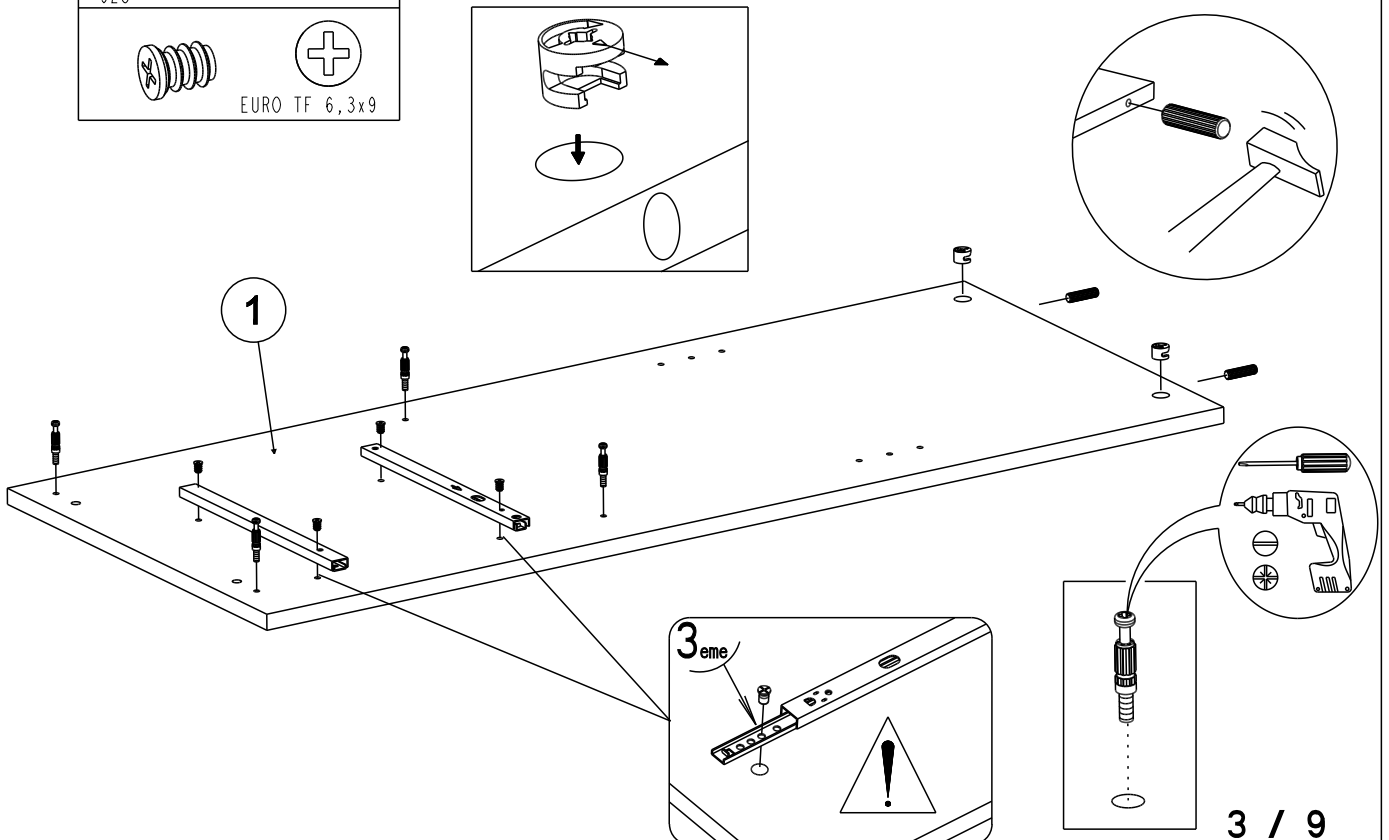
1

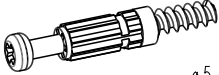

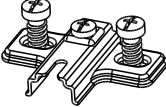

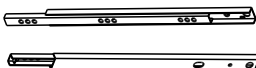

332243 X 2	929 X 8	732 X 1
	 SPAX 3x16	 GLUE

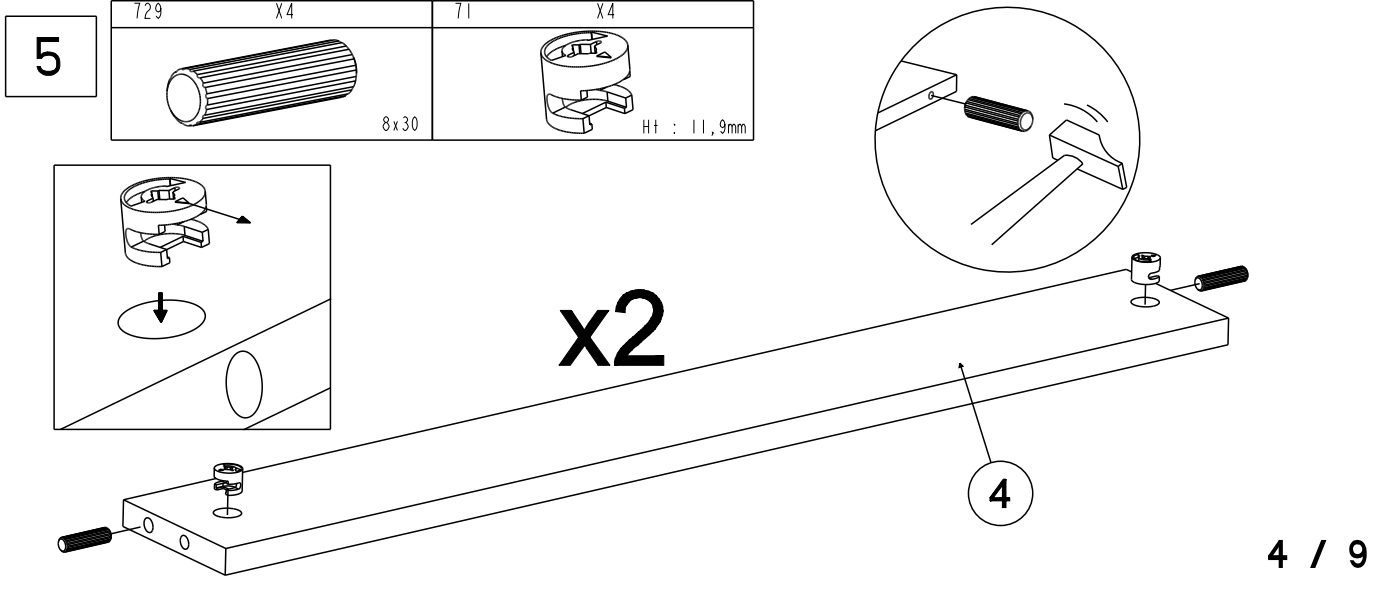
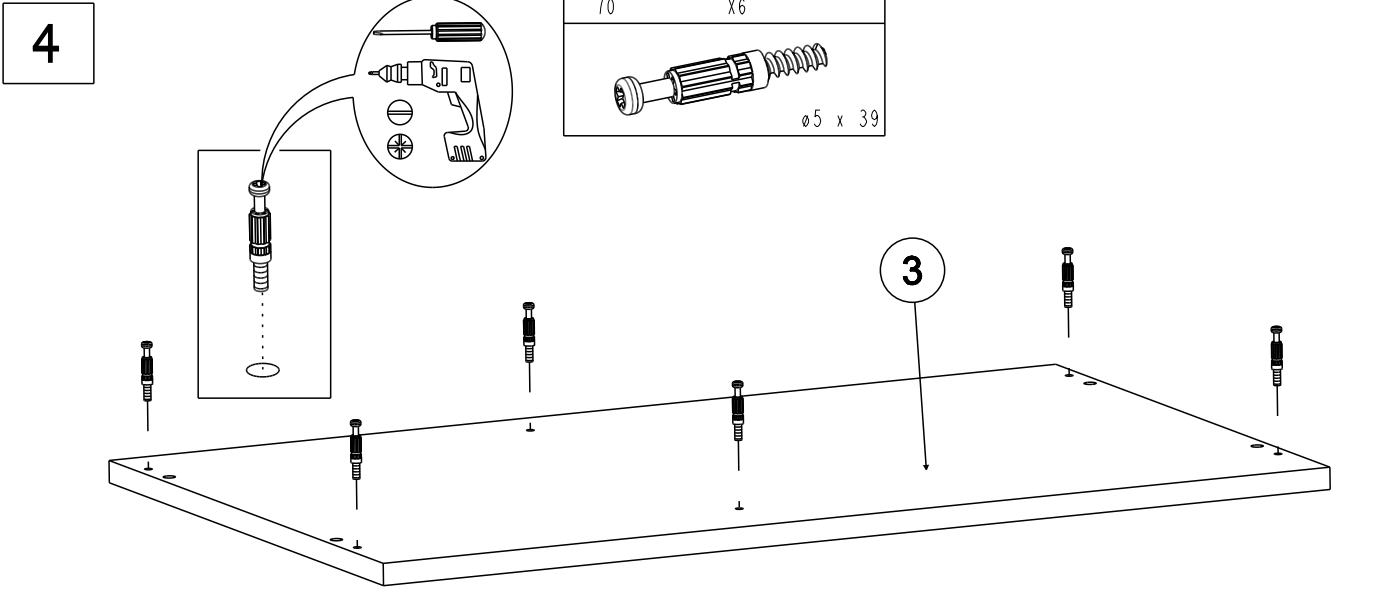
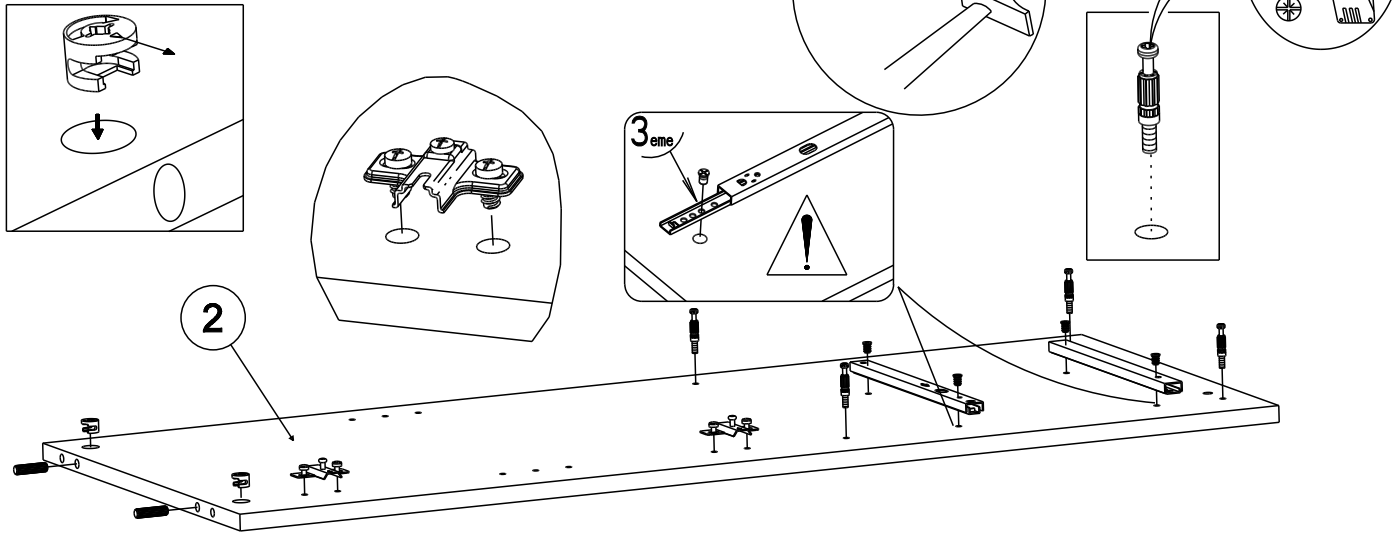


2

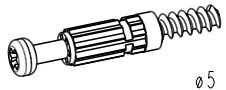
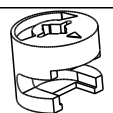
70 X 4  ø5 x 39	71 X 2  Ht : 11,9mm	729 X 2  8x30	495 X 2 
928 X 4  EURO TF 6,3x9			

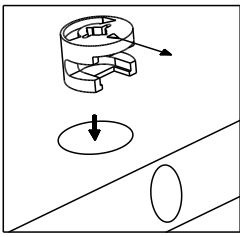
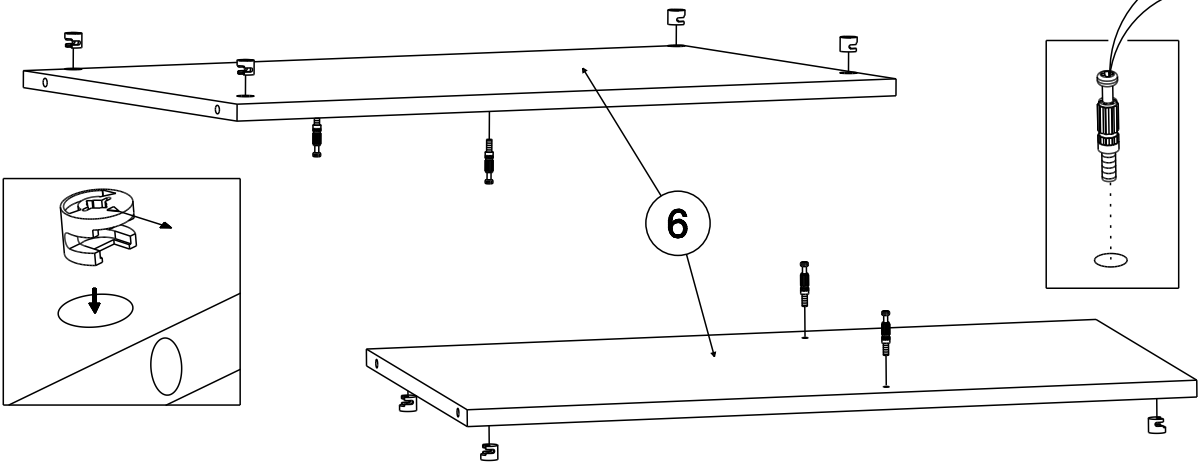
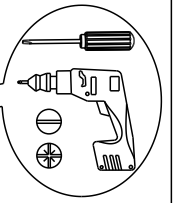


<b>3</b>	70 X4  ø5 x 39	71 X2  Ht : 11,9mm	333009 X 2 	729 X2  8x30
	495 X2 	928 X4  EURO TF 6,3x9		

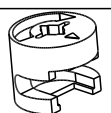


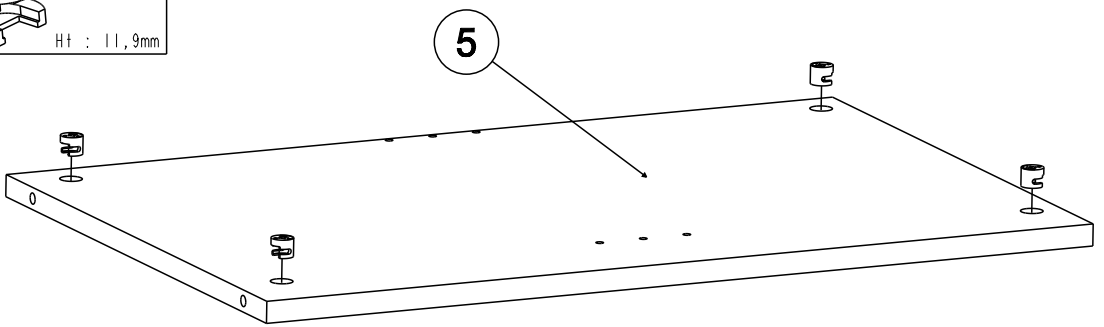
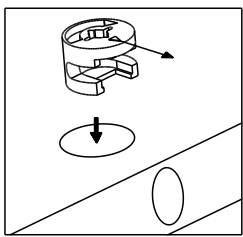
6

70	X2	71	X4
			
ø5 x 39		Ht : 11,9mm	

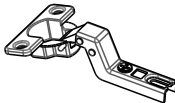
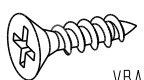


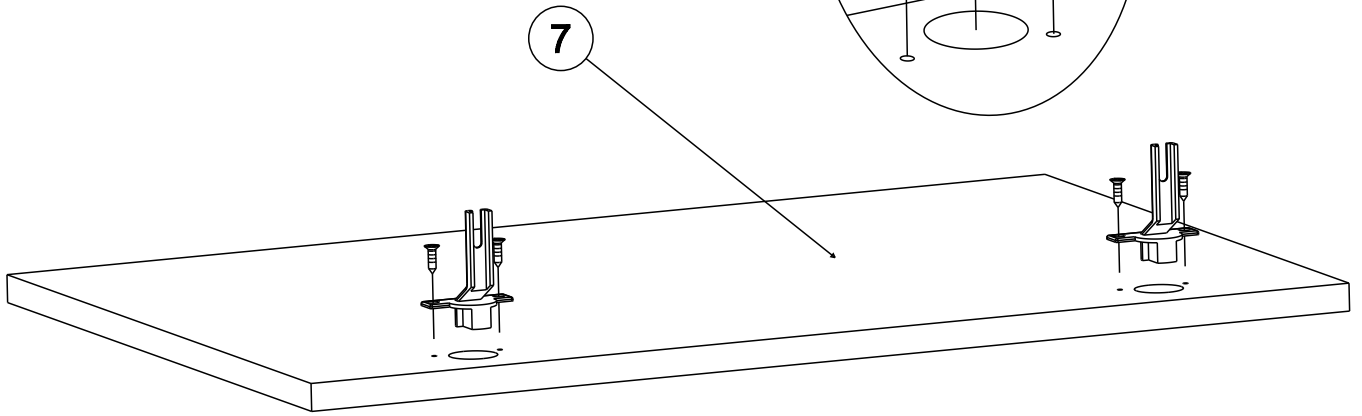
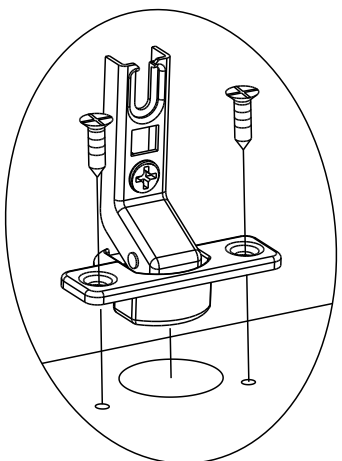
7

71	X4
	
Ht : 11,9mm	

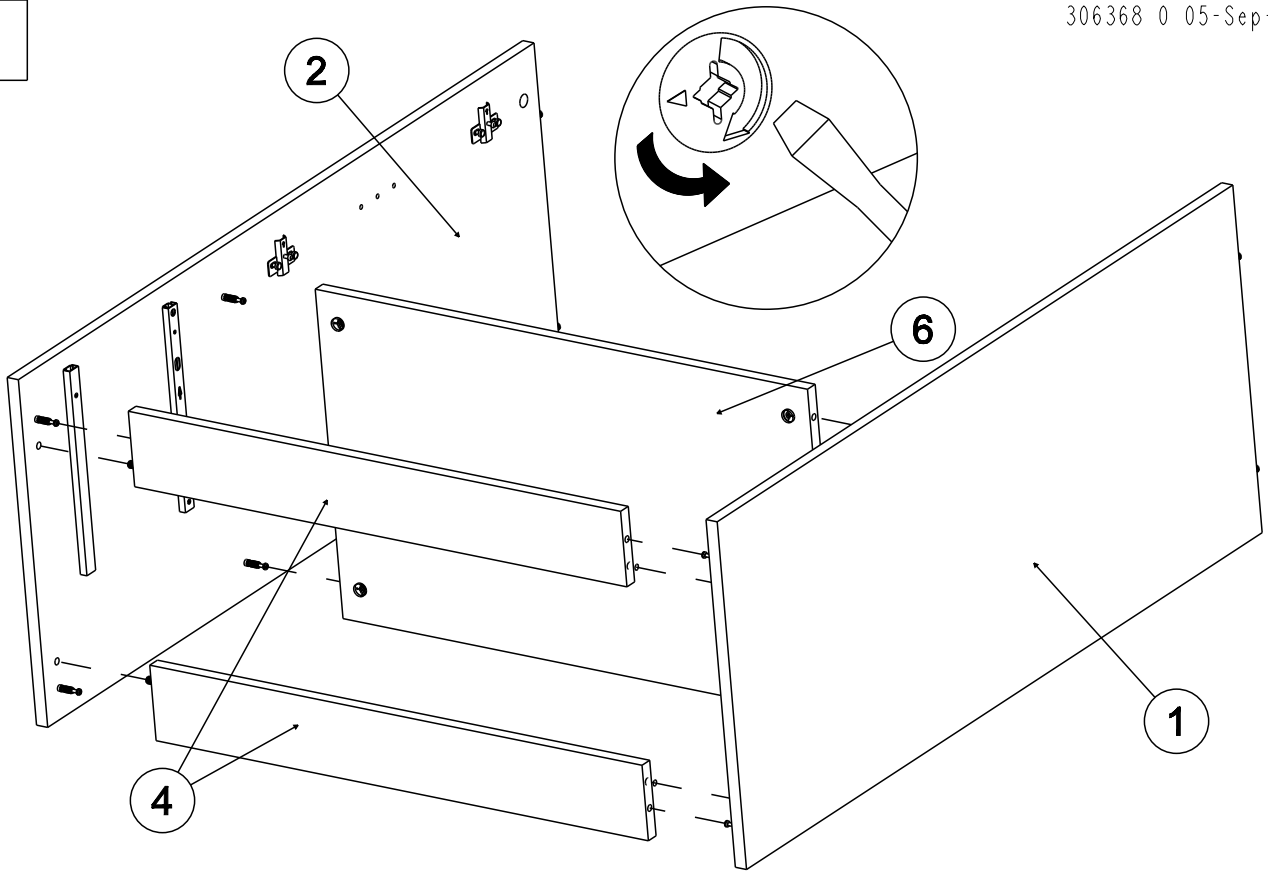


8

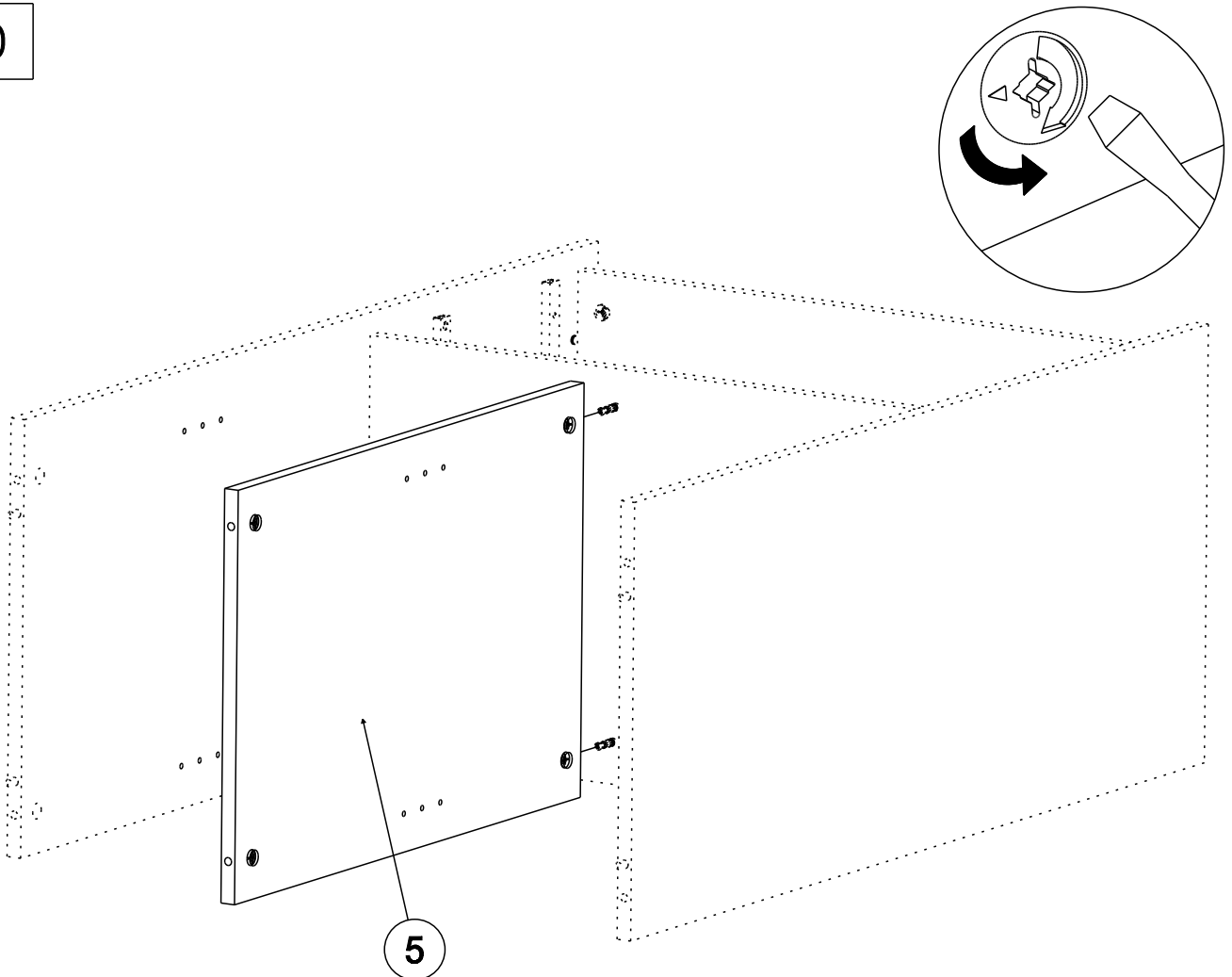
333010	X 2	949	X4
			
		VBA TF 3.5x15	



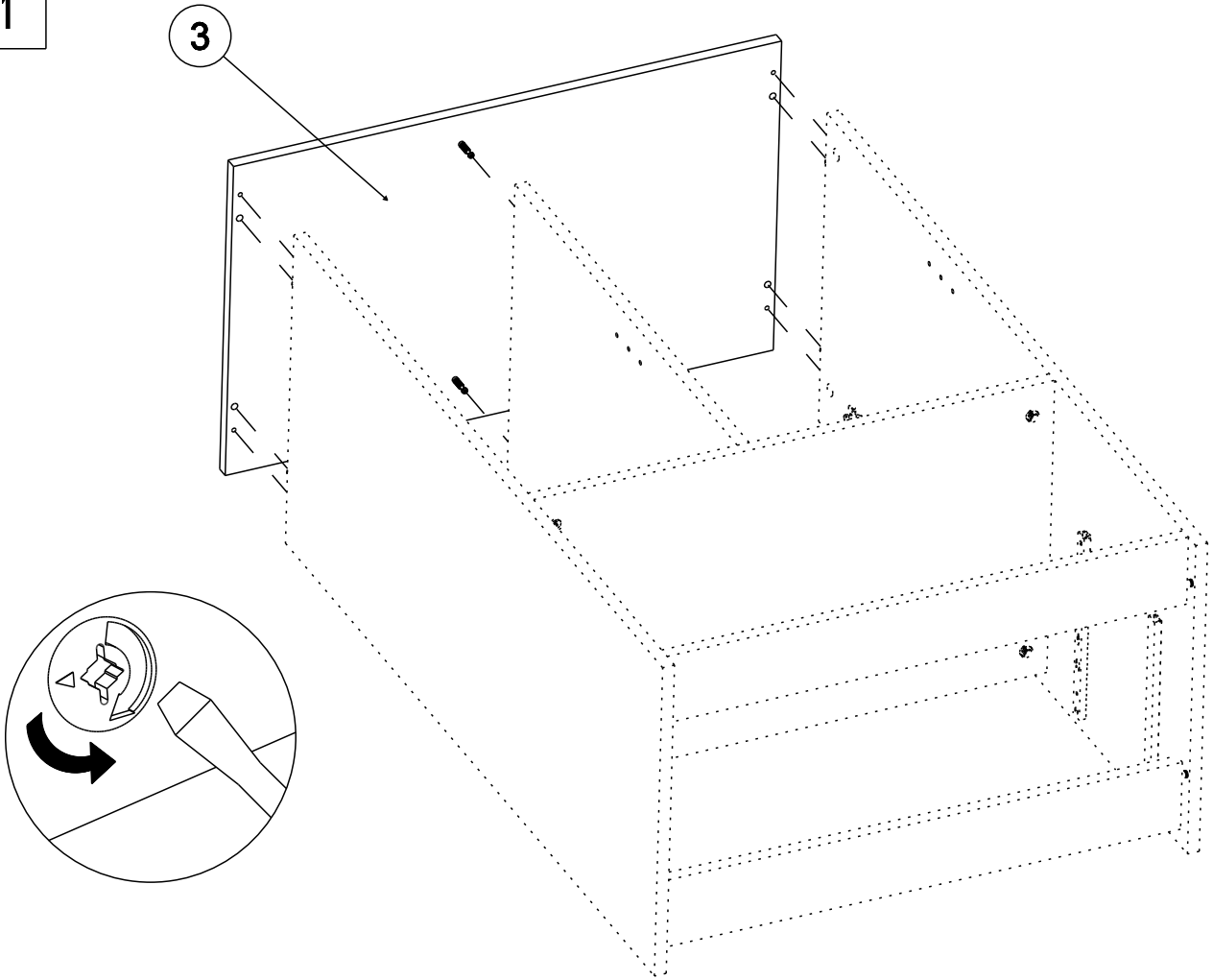
9



10

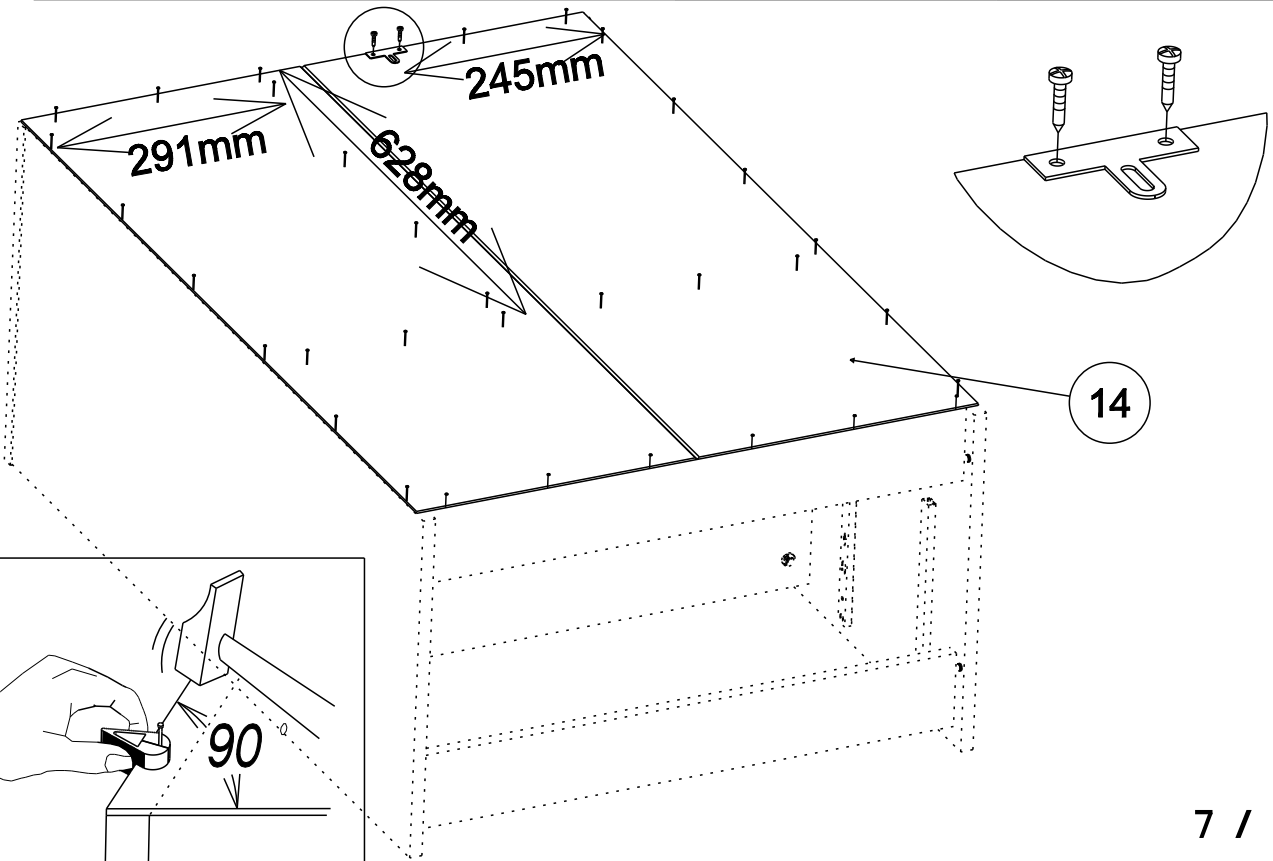


11



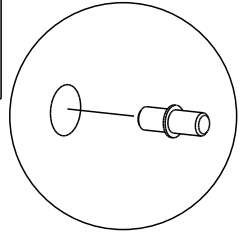
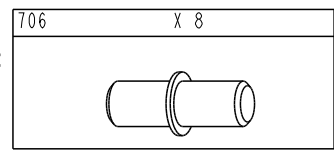
12

353005	X1	907	X2	604757	X1	331144	X1
					x30		
		VBA TR 3x16					

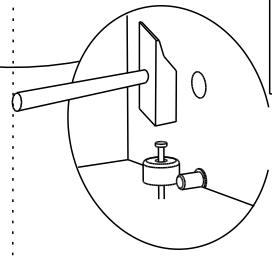
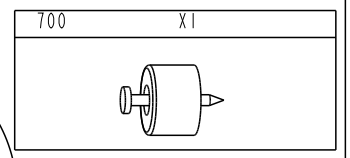


13

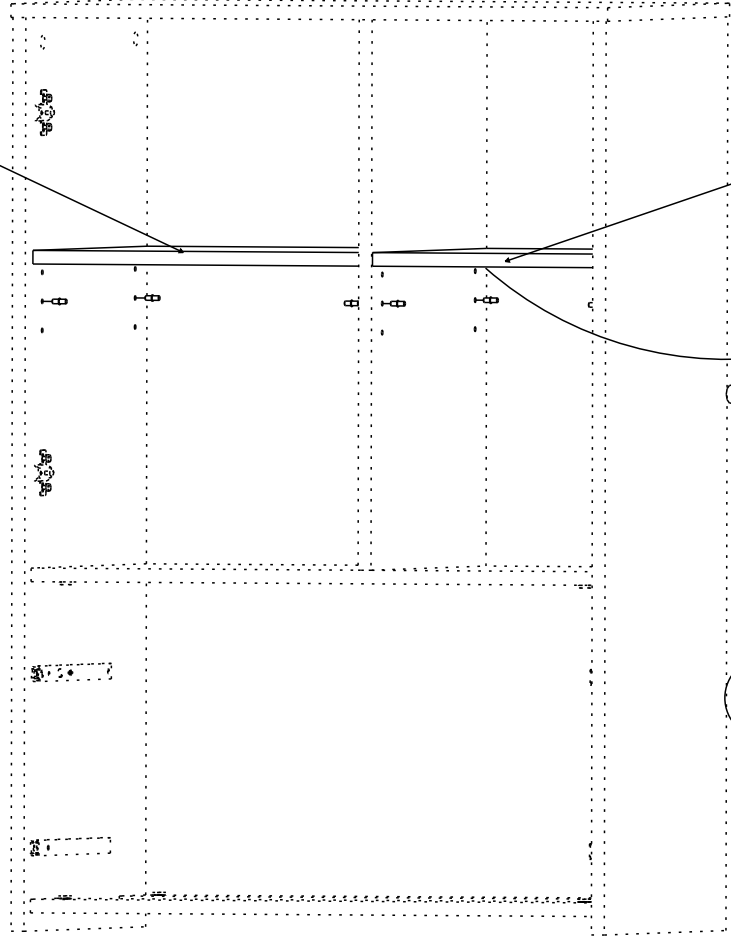
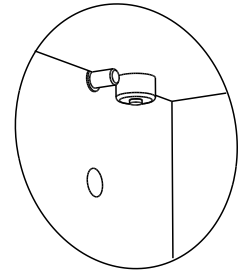
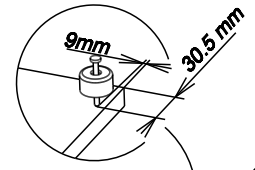
10



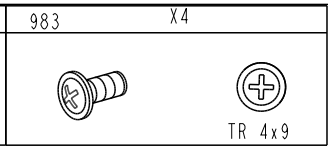
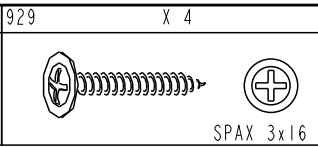
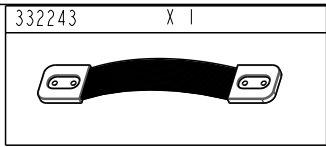
11



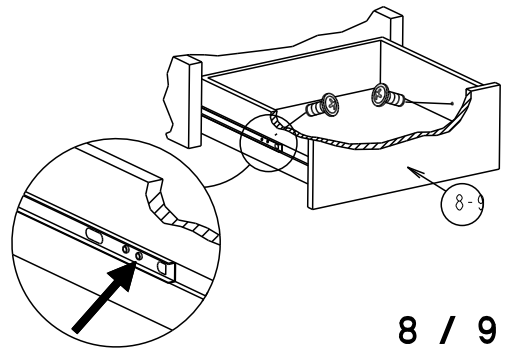
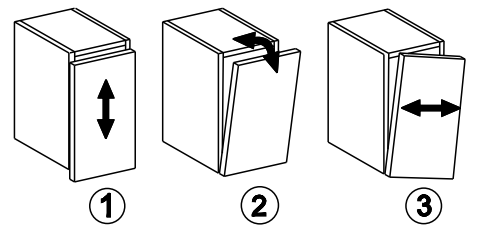
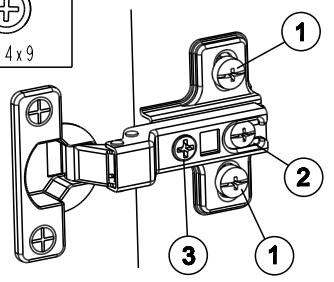
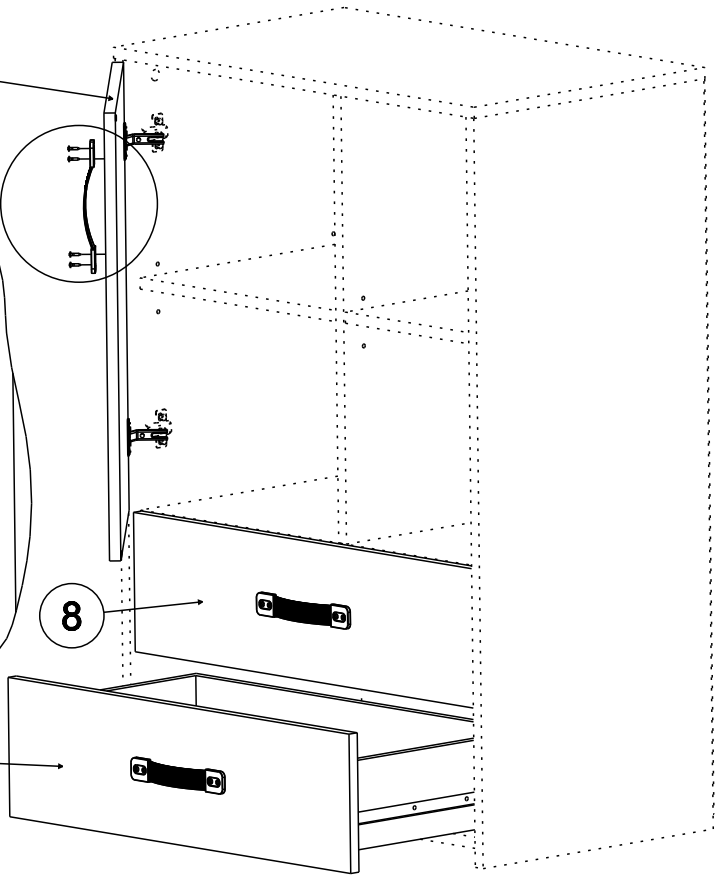
11



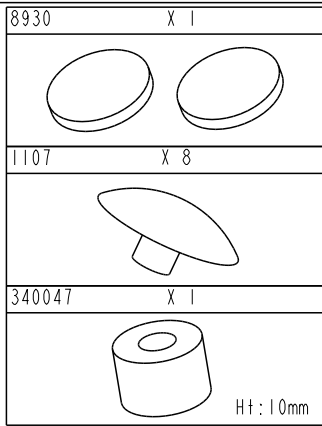
14



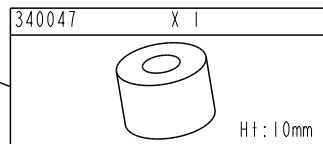
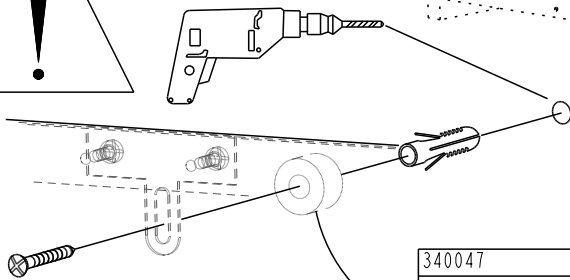
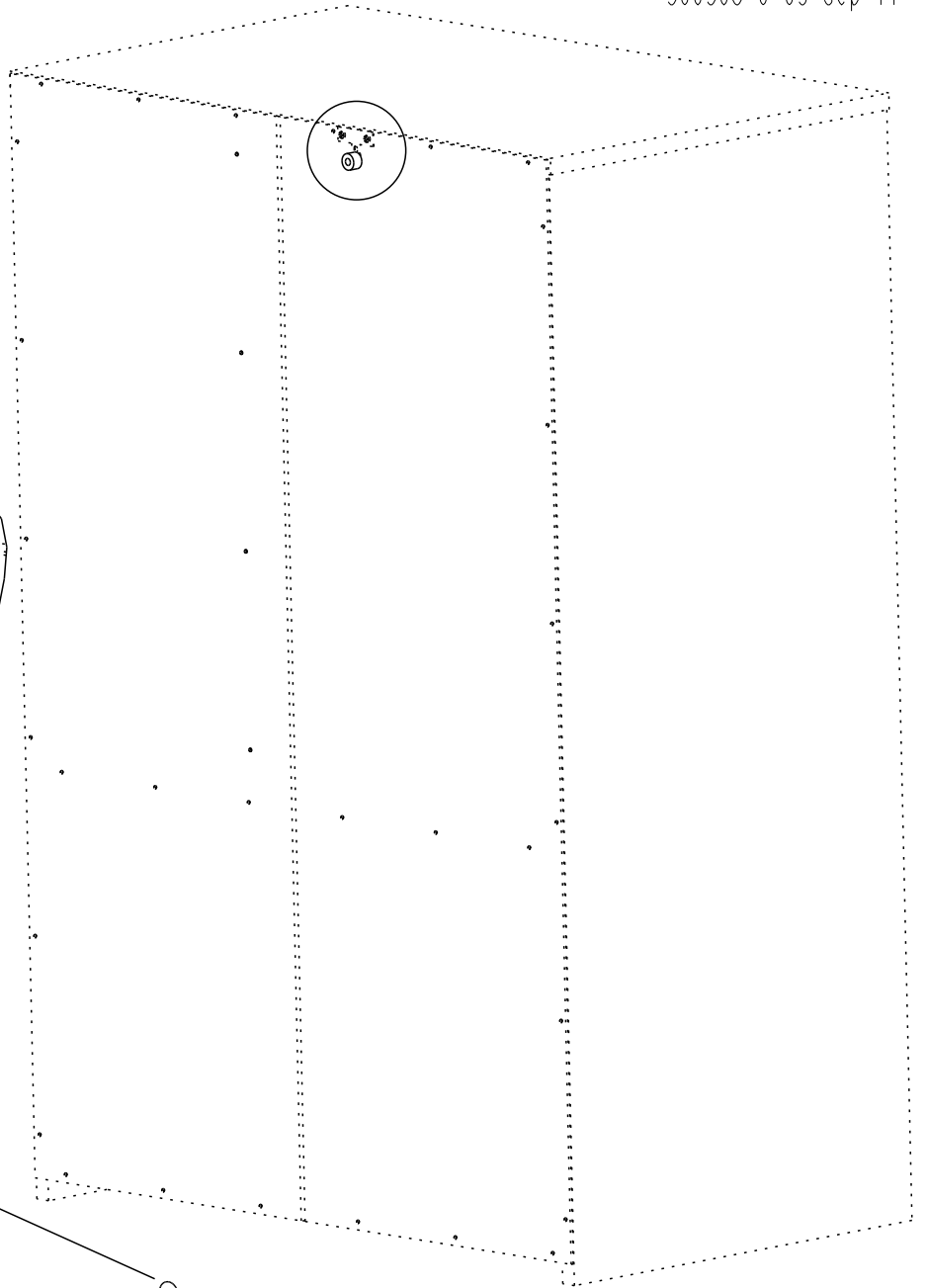
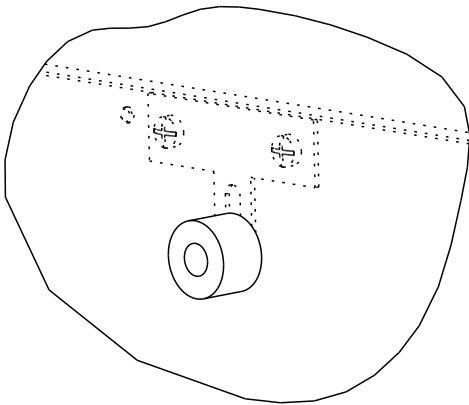
7



15



306368 0 05-Sep-11



**FR MEUBLES A FIXER AU MUR:**  
 - FIXER LE MEUBLE AU MUR AVEC LES ATTACHES PREVUES A CET EFFET  
 - VERIFIER QUE LES VIS ET LES CHEVILLES UTILISEES SONT ADAPTEES AU SUPPORT

**ES MUEBLES A FIJAR EN LA PARED:**  
 - FIJAR EL MUEBLE EN LA PARED CON LAS GRAPAS PREVISTAS  
 - COMPROBAR QUE LOS TORNILLOS Y LAS CLAVIJAS UTILIZADAS SON ADAPTADAS AL SOPORTE

**PT MOVEIS A FIXAR NA PAREDE:**  
 - FIXAR O MOVEL NA PAREDE COM OS PRENDES PREVISTOS  
 - VERIFICAR QUE OS PARAFUSOS E AS CAVILHAS UTILIZADOS SAO ADAPTADOS OA SUPORTE

**EN FURNITURES TO BE HOLD ON THE WALL:**  
 - HOLD THE FURNITURE ON THE WALL WITH THE FASTENINGS PROVIDED FOR THIS PURPOSE  
 - CHECK THAT THE SCREW AND PEGS FIT WITH THE SUPPORT

**IT MOBILI DA FISSARE AL MURO:**  
 - FISSARE IL MOBILE AL MURO CON LE FLANGIE PREVISTE A TALE SCOPO  
 - VERIFICARE CHE LE VITI ED I PERNI USATI SIANO ADATTI A QUEL TIPO DI SUPPORTO

**PL MEBEL PRZEZNACZONY DO ZAINSTALOWANIA NA ŚCIANE:**  
 - NALEŻY ZAMONTOWAC TEN MEBEL NA ŚCIANIE PRZEZNACZONYMI DO TEGO CELU UCHWYTAMI  
 - NALEŻY SPRAWDZIĆ CZY ŚRUBY I KOSZULKI SĄ ODPOWIEDNIEJ WIELKOŚCI W STOSUNKU DO UCHWYTOW

**DE MOEBEL AN DER MAUER ZU BEFESTIGEN:**  
 - BEFESTIGEN SIE DAS MOEBELSTUECK MIT DEN DAFUER VORGESEHENEN BEFESTIGUNGSHAKEN  
 - UEBERPRUEFEN SIE BITTE DASS DIE SCHRAUBEN UND DUEBEL MIT DEM MATERIAL DER MAUER UEBEREINSTIMMEN

**NL MEUBELS DIE AAN DE MUUR GEFIXEERD MOETEN WORDEN:**  
 - FIEIXER HET MEUBEL AAN DE MUUR MET DE DAARVOOR BESTEMDE HAKEN  
 - VERFIEER OF DE GEBRUIKTE SCHROEVEN BIJ DE BEVESTIGINGSHAAK HOREN