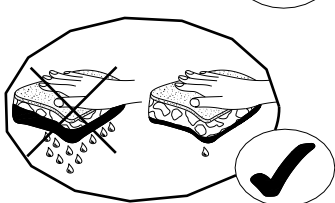
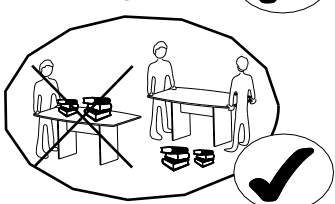
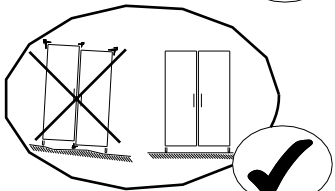
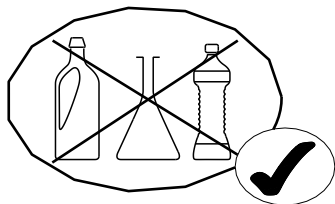


MEUBLES  
DEMEYERE

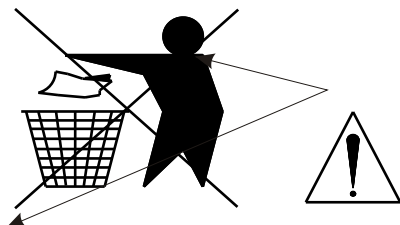
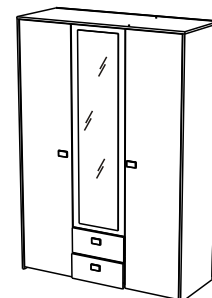
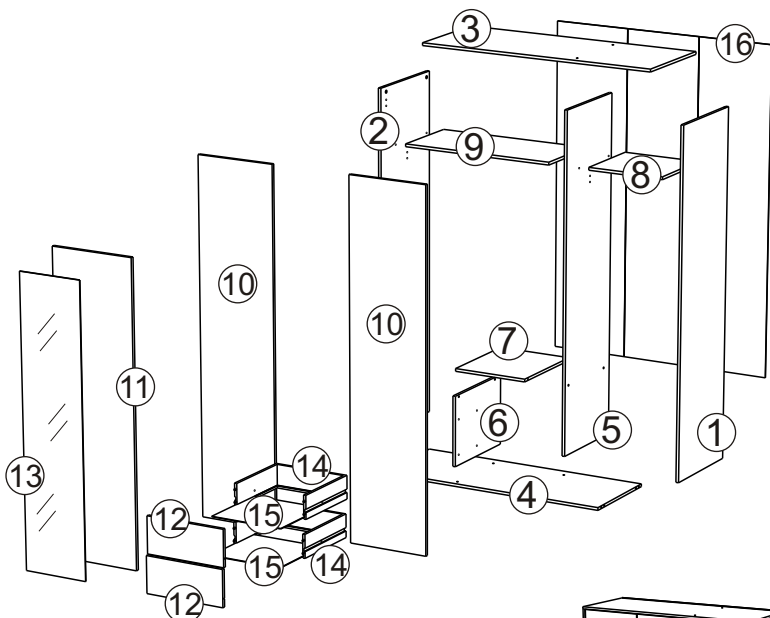
SAV  
SPAREPARTS  
KUNDEDIENST  
POST VENTAS  
SERVICE NA VERKOOP  
SERVIZIO POST-VENDITA  
SERVICO DEPOIS DE VENDA  
SERWIS POGWARANCYJNY

58326

468460



Rep	Dim.	Qté
1	1855x499	1
2	1855x499	1
3	1309x500	1
4	1277x482	1
5	1820x481	1
6	382x481	1
7	409x480	1
8	419x396	1
9	843x396	1
10	1833x421	2
11	1451x421	1
12	421x187	2
13	1381x318	1
14	1161x120	2
15	380x387	2
16	1853x1305	2



2 H 30 MN



**(FR) SECURITE**  
IMPORTANT-A LIRE SOIGNEUSEMENT-A CONSERVER  
POUR CONSULTATION ULTERIEURE

**(GB) CAUTION**  
IMPORTANT-TO BE READED CARREFULLY-TO BE  
CONSERVED FOR LATER CONSULTATION

**(DE) SICHERHEITSVORSCHRIFTEN**  
WICHTIG-GENAU DURCHZULESEN-AUFZUBEWAHREN  
FÜR SPÄTEREN GEBRAUCH

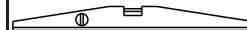
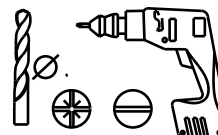
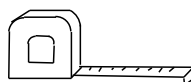
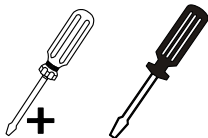
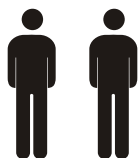
**(ES) SEGURIDAD**  
IMPORTANTE-LEER CON ATENCION-CONSERVAR  
PARA CONSULTAS POSTERIORES

**(NL) VEILIGHEID**  
BELANGRIJK-ZORGVULDIGGELEZEN TE WORDEN-BEWAARD  
TE WORDEN VOOR LATERE RAADPLEGING

**(IT) SICUREZZA**  
IMPORTANTE-DA LEGGERE ATTENTAMENTE-DA  
CONSERVARE PER CONSULTAZIONE ULTERIORE

**(PT) SEGURANCA**  
IMPORTANTE-PARA LER COM ATENCAO-PARA  
CONSERVAR PARA COOSULTA ULTERIOR

**(PL) UWAGA**  
WAZNE-UWAZNIE PRZECZYTAC-ZACHOWAC  
CELEM POZNIEJSZYCH KONSULTACJI



70	X8	71	X8	340750	X10	121	X1	907	X1	729	X4
720	X8	333009	X9	333010	X6	949	X20	913	X8	333011	X3
495	X2	928	X8	983	X4	434	X1	310040	X4	935	X4
604757	X2	18409	X1	25533	X1	2707	X4	916	X4	1107	X8
353005	X1	340047	X1	332254	X4	732	X1	331144	X1	559	X2

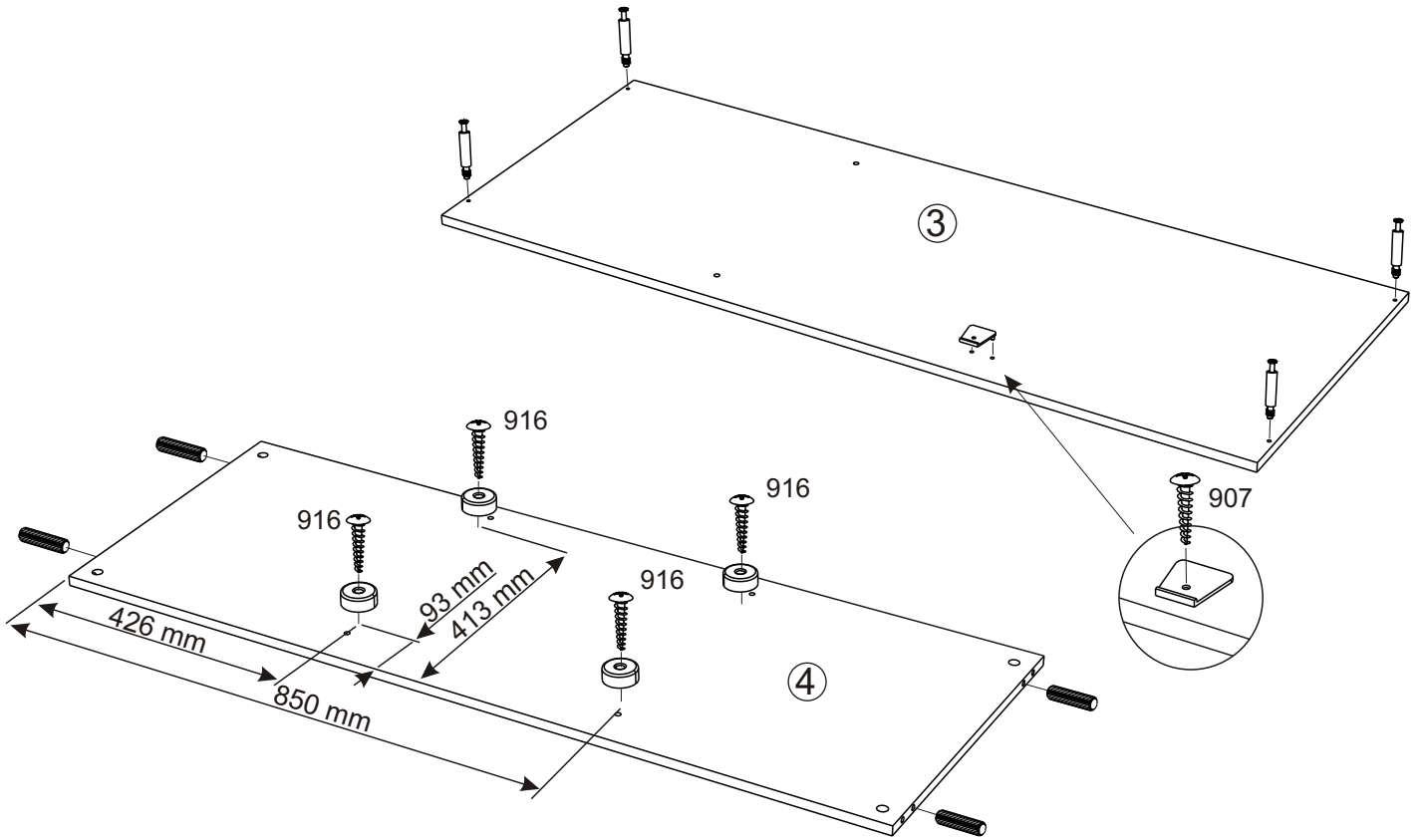
1	332254	X2	913	X4	732	X1	x2

**!** **2H**

2	495	X2	928	X8	310040	X1	720	X2	333009	X3	935	X1

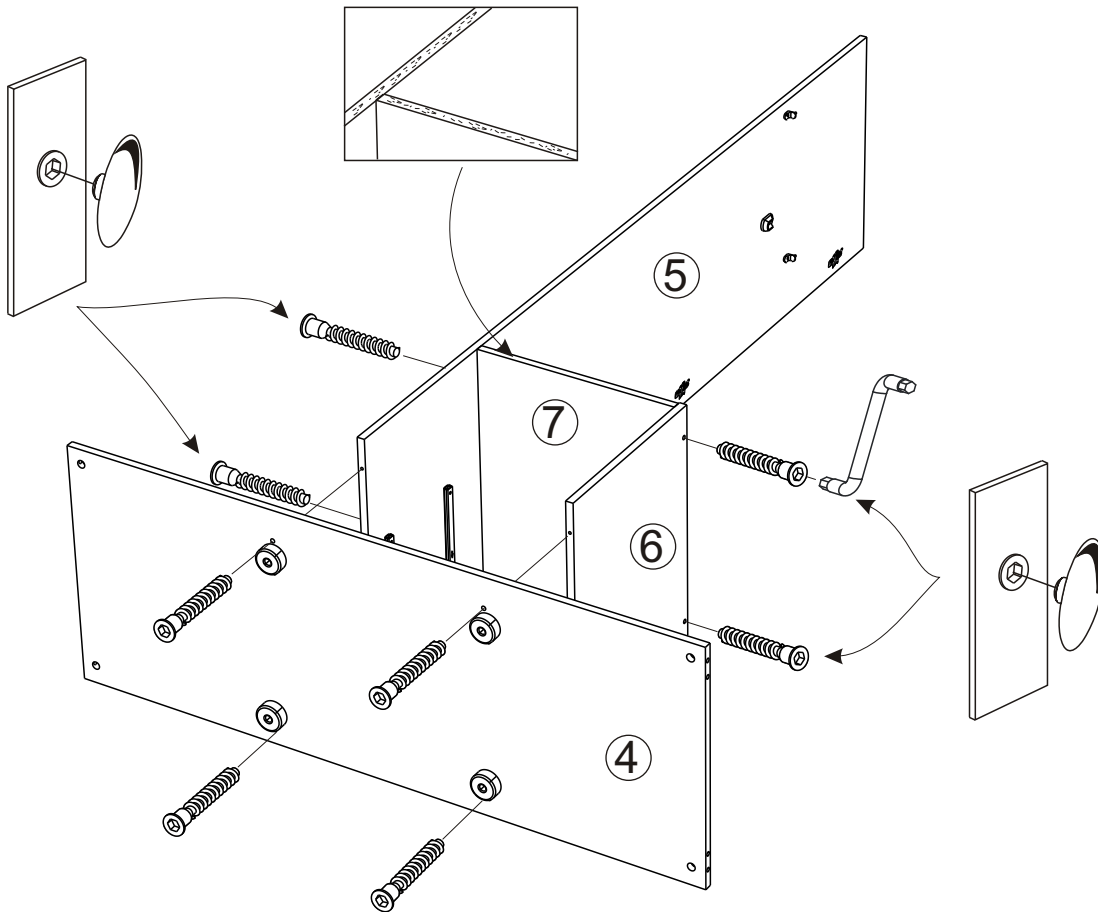
# 3

121	X1	907	X1	70	X4	2707	X4	916	X4	729	X4
-----	----	-----	----	----	----	------	----	-----	----	-----	----



# 4

340750	X8	434	X1	1107	X4
--------	----	-----	----	------	----



5

333009

X6

310040

X2

720

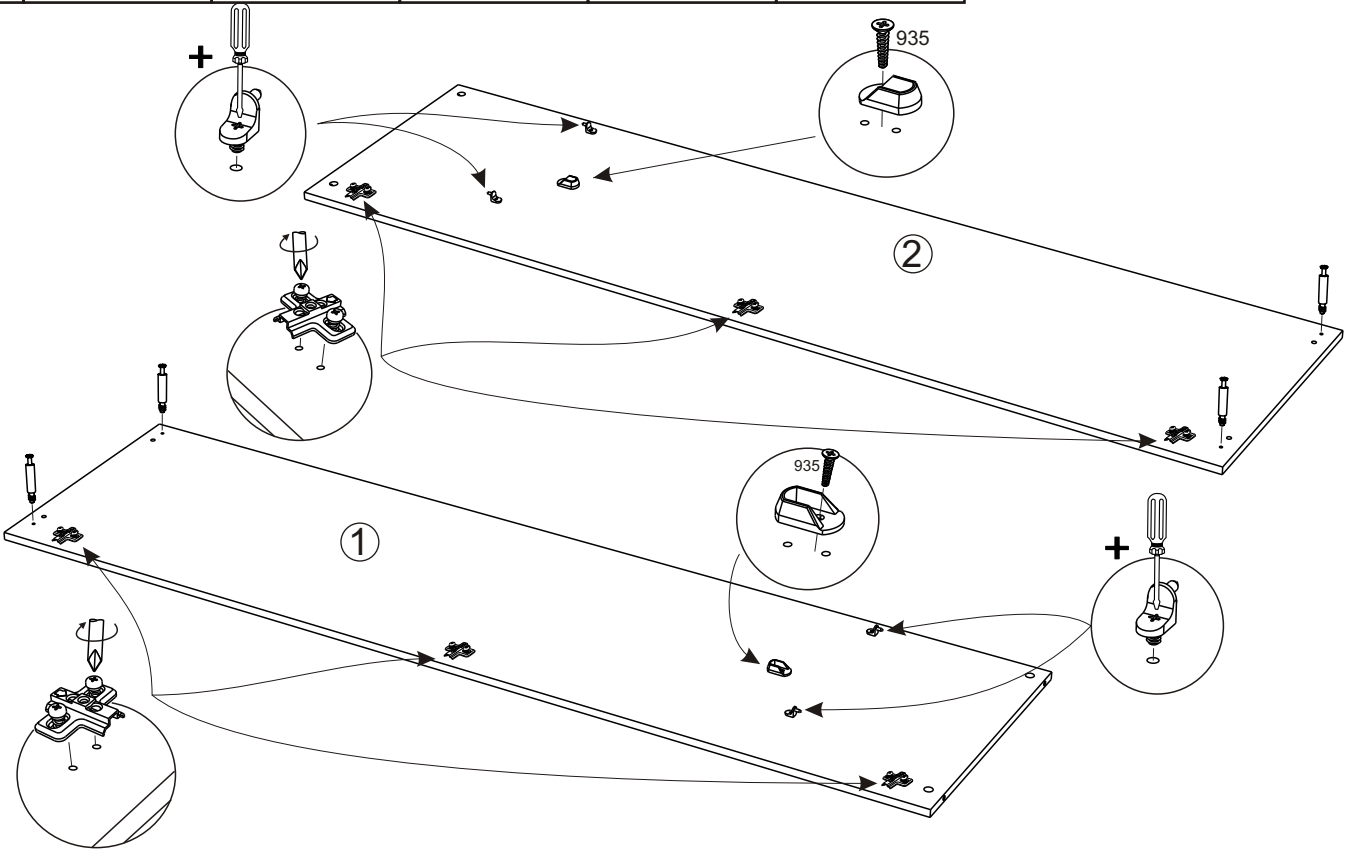
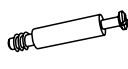
X4

935

X2

70

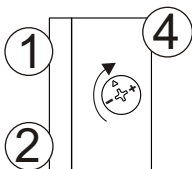
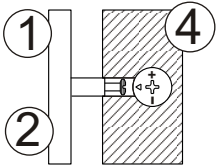
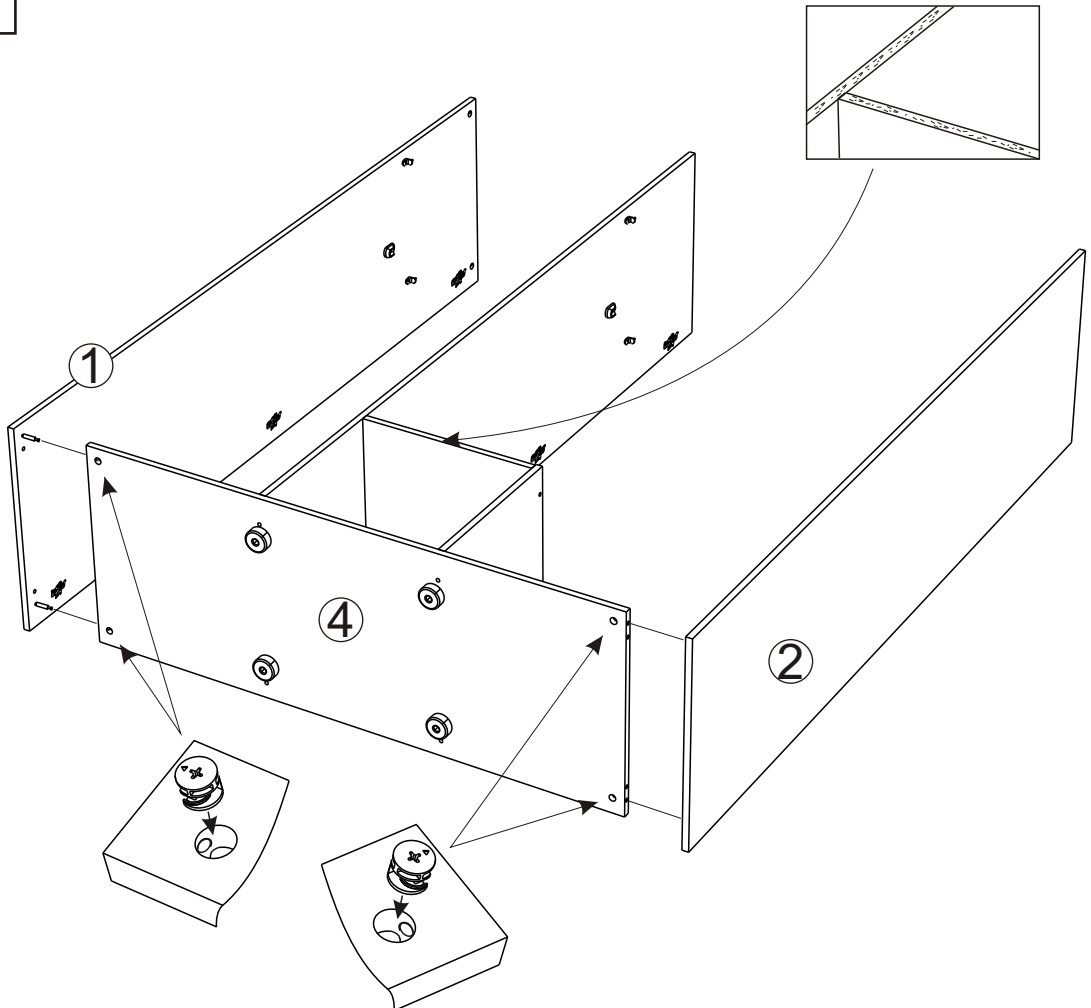
X4






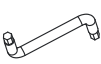
6

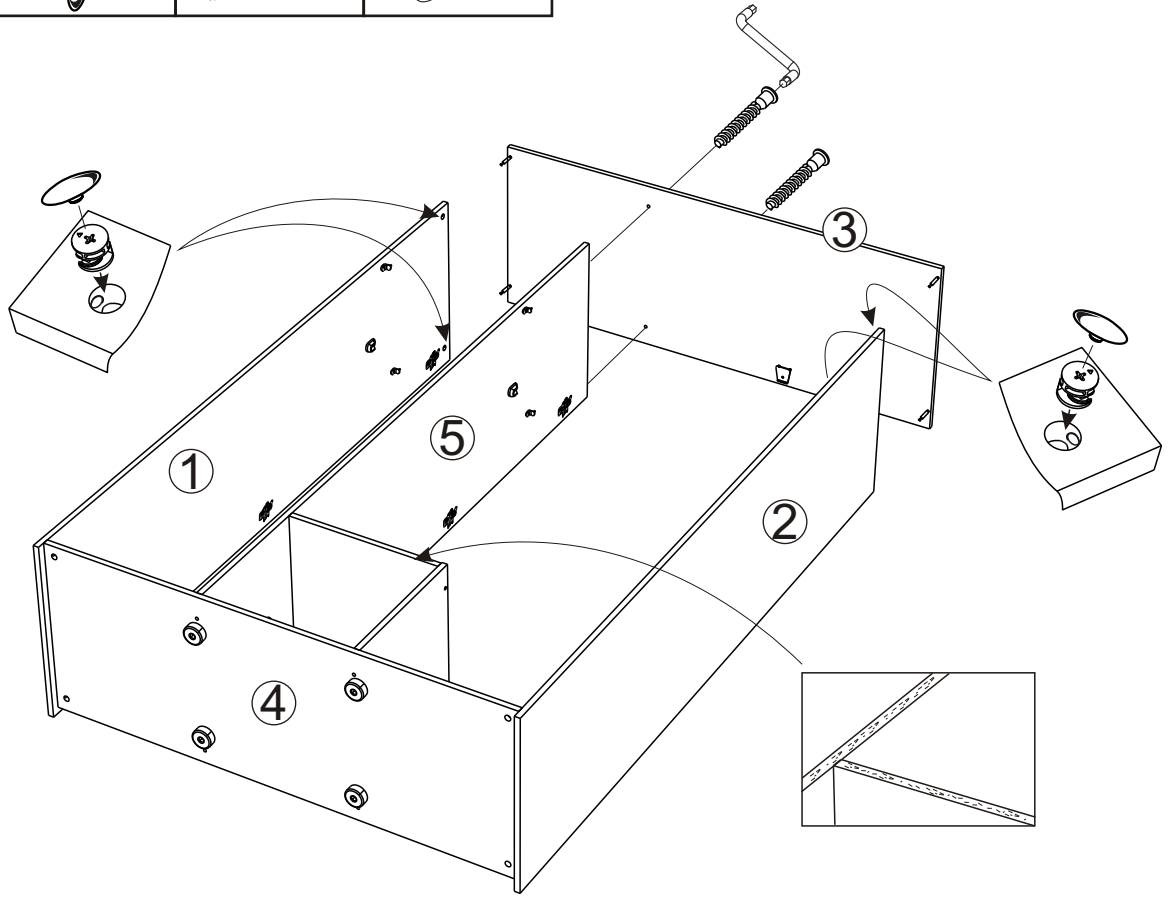
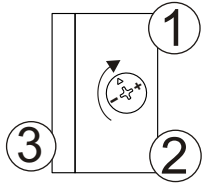
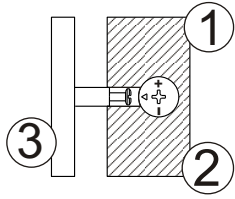
71

X4



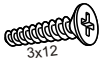


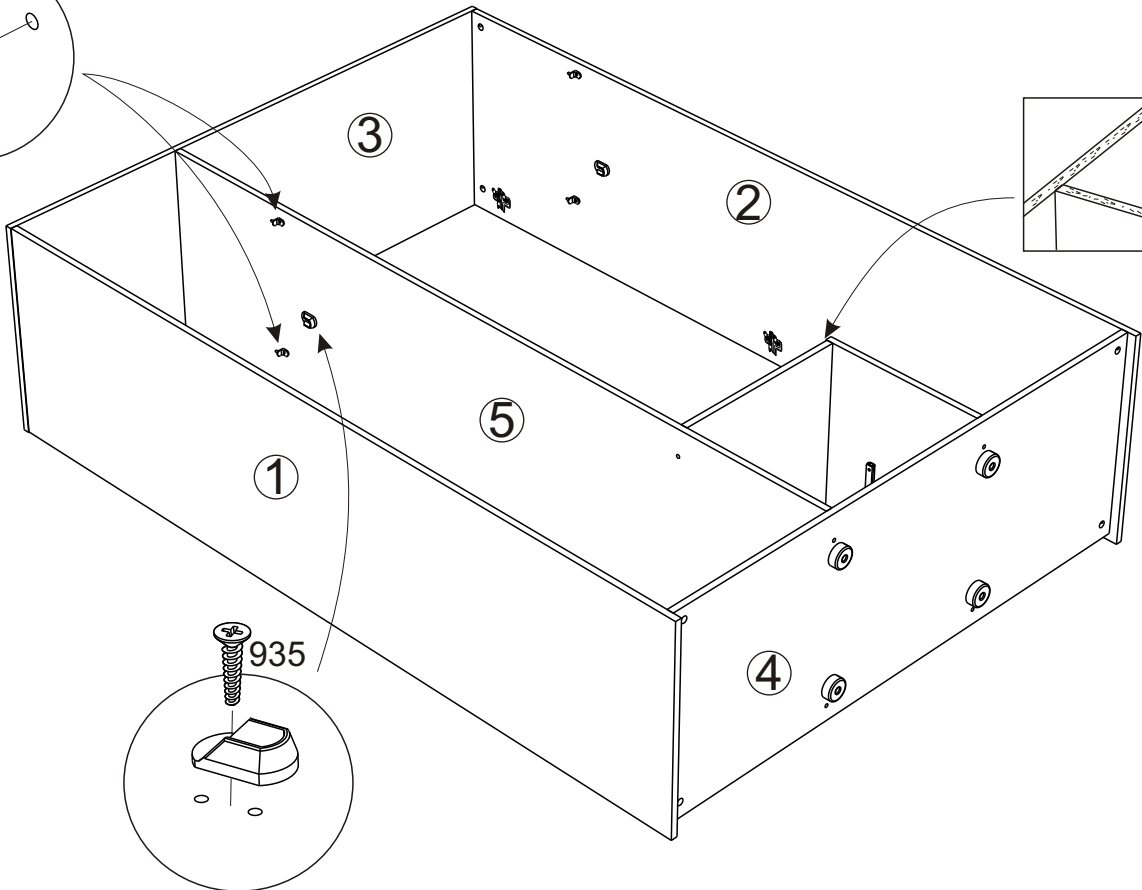
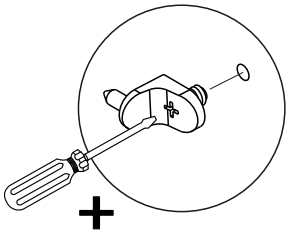
# 7

71	X4	1107	X4	340750	X2	434	X1
							

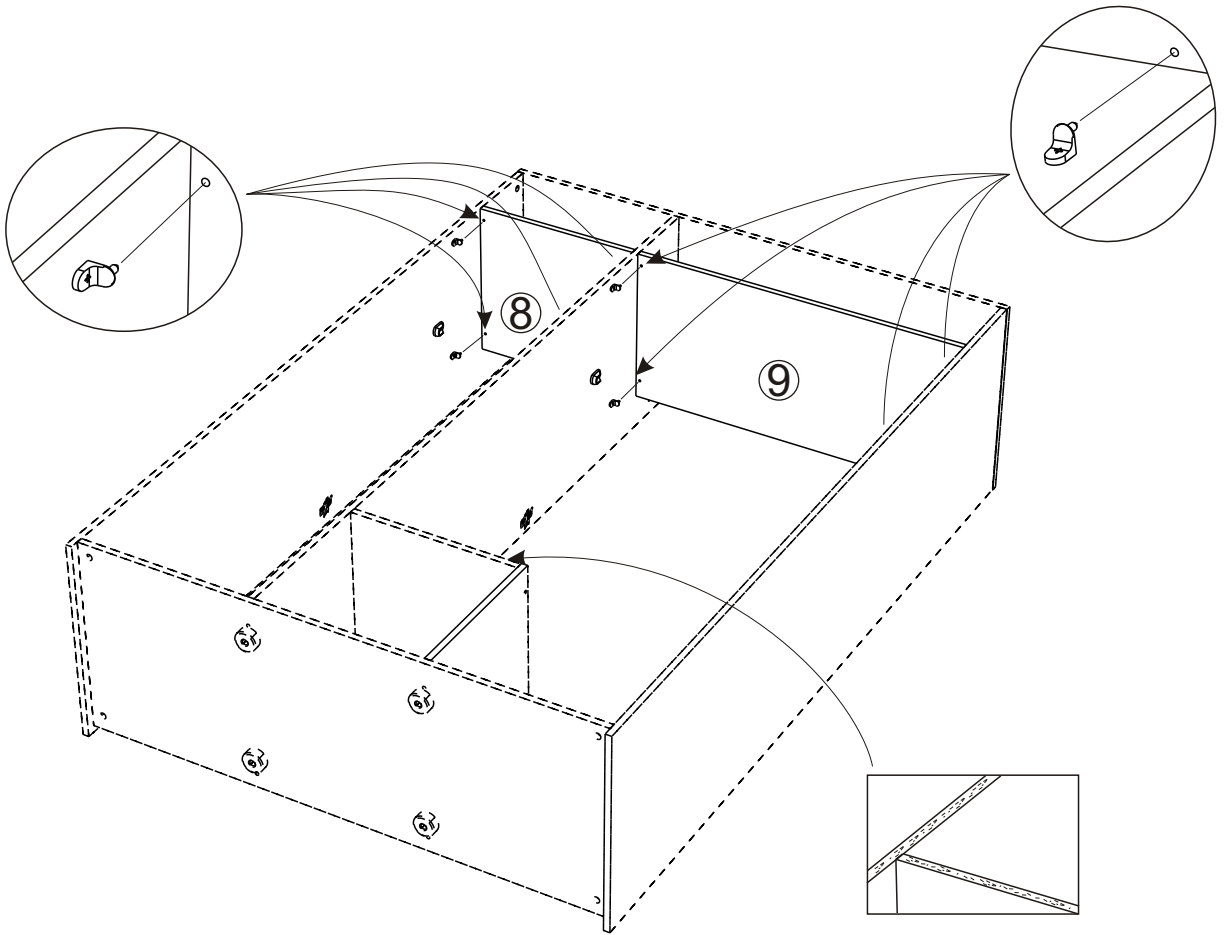


# 8



310040	X1	720	X4	935	X1
					

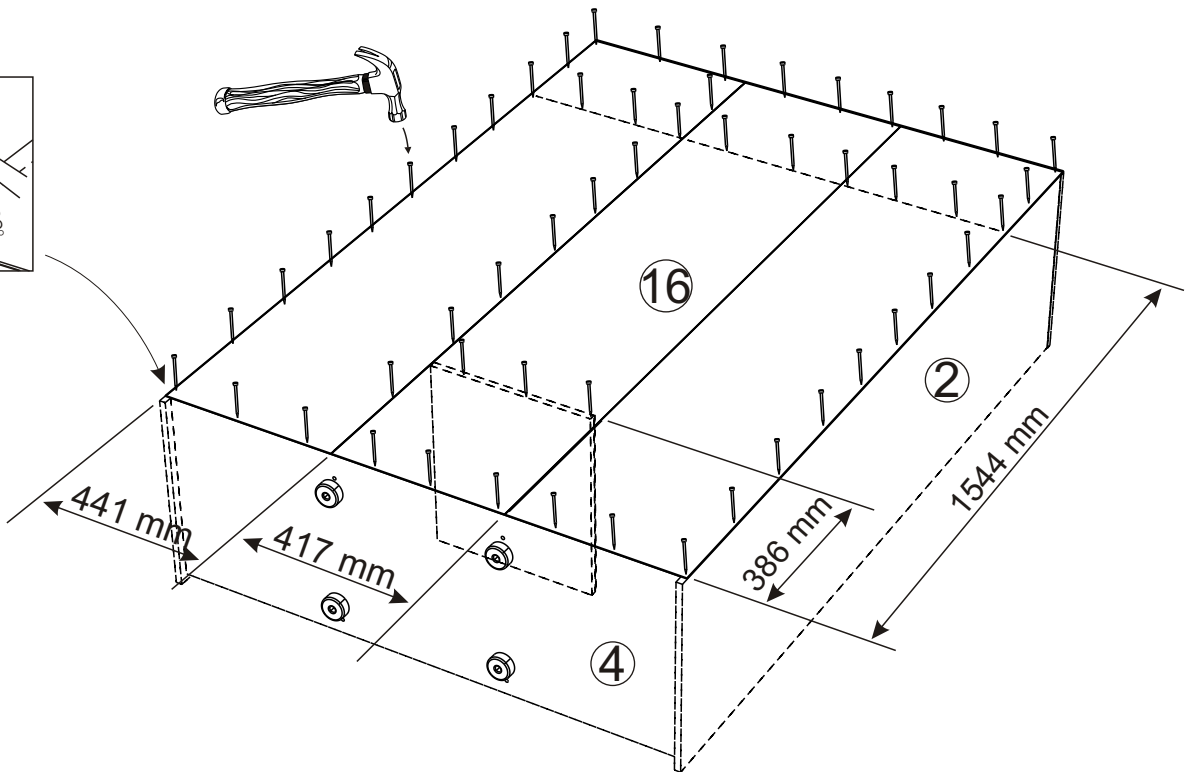
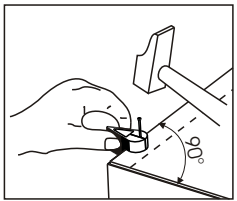


9



10

331144	X1	604757	X2
			x30



11

353005

X1

340047

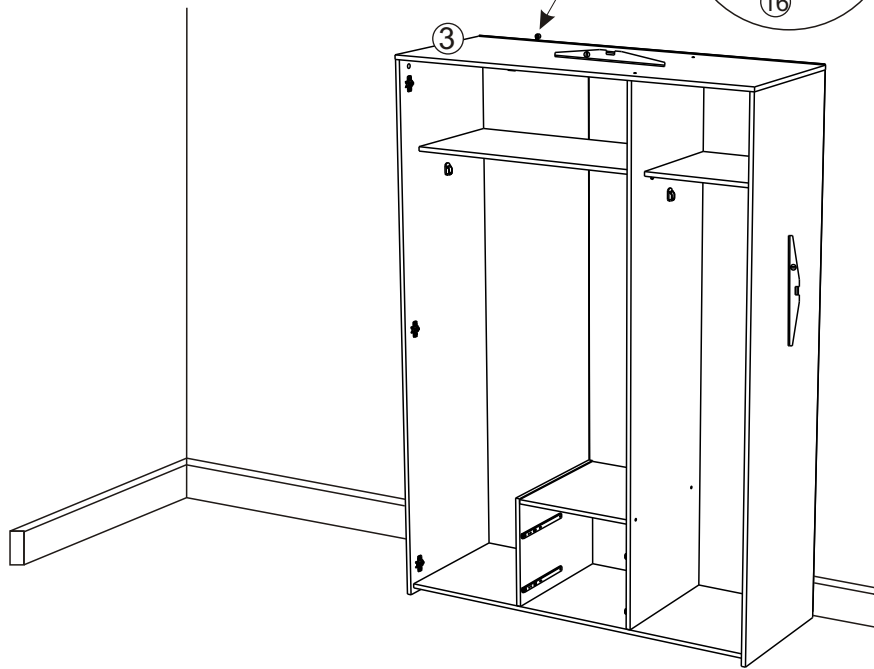
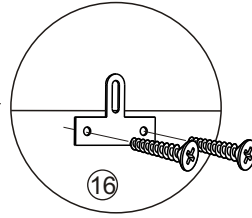
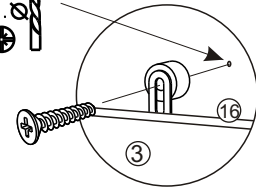
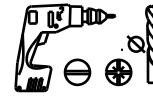
X1

949

X2



3.5x15



**FR MEUBLES A FIXER AU MUR:**  
 - FIXER LE MEUBLE AU MUR AVEC LES ATTACHES PREVUES A CET EFFET  
 - VERIFIER QUE LES VIS ET LES CHEVILLES UTILISEES SONT ADAPTEES AU SUPPORT

**ES MUEBLES A FIJAR EN LA PARED:**  
 - FIJAR EL MEUBLE EN LA PARED CON LAS GRAPAS PREVISTAS  
 - COMPROBAR QUE LOS TORNILLOS Y LAS CLAVIJAS UTILIZADAS SON ADAPTADAS AL SOPORTE

**PT MOVEIS A FIXAR NA PAREDE:**  
 - FIXAR O MOVEL NA PAREDE COM OS PRENDES PREVISTOS  
 - VERIFICAR QUE OS PARAFUSOS E AS CAVILHAS UTILIZADOS SAO ADAPTADOS AO SUPORTE

**EN FURNITURES TO BE HOLD ON THE WALL:**  
 - HOLD THE FURNITURE ON THE WALL WITH THE FASTENINGS PROVIDED FOR THIS PURPOSE  
 - CHECK THAT THE SCREW AND PEGS FIT WITH THE SUPPORT

**IT MOBILI DA FISSARE AL MURO:**  
 - FISSARE IL MOBILE AL MURO CON LE FLANGIE PREVISTE A TALE SCOPO  
 - VERIFICARE CHE LE VITI ED I PERNI USATI SIANO ADATTI A QUEL TIPO DI SUPPORTO

**PL MEBEL PRZEZNACZONY DO ZAINSTALOWANIA NA SCIANIE:**  
 - NALEZY ZAMONTOWAC TEN MEBEL NA SCIANIE PRZEZNACZONYMI DO TEGO CELU UCHWYTAMI  
 - NALEZY SPRAWDZIC CZY SRUBY I KOSZULKI SA ODPOWIEDNIEJ WIELKOSCI W STOSUNKU DO UCHWYTOW

**DE MOEBEL AN DER MAUER ZU BEFESTIGEN:**  
 - BEFESTIGEN SIE DAS MOEBELSTUECK MIT DEN DAFUER VORGEGEHENEN BEFESTIGUNGSHAKEN  
 - UEBERPRUEFEN SIE BITTE DASS DIE SCHRAUBEN UND DUEBEL MIT DEM MATERIAL DER MAUER UEBEREINSTIMMEN

**NL MEUBELS DIE AAN DE MUUR GEFIXEERD MOETEN WORDEN:**  
 - FIXEER HET MEUBEL AAN DE MUUR MET DE DAARVOOR BESTEMDE HAKEN  
 - VERFIEER OF DE GEBRUIKTE SCHROEVEN BIJ DE BEVESTIGINGSHAAK HOREN

12

18409

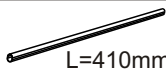
X1

25533

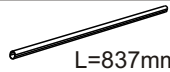
X1

983

X4



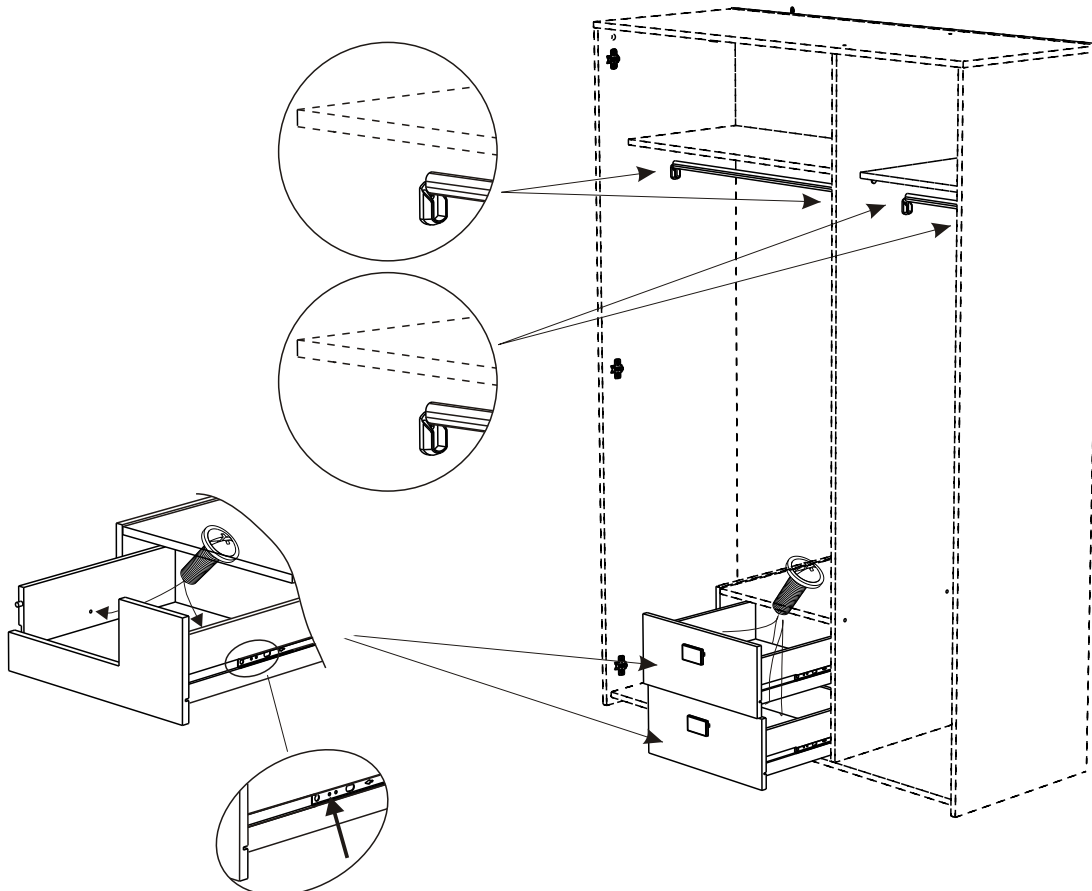
L=410mm



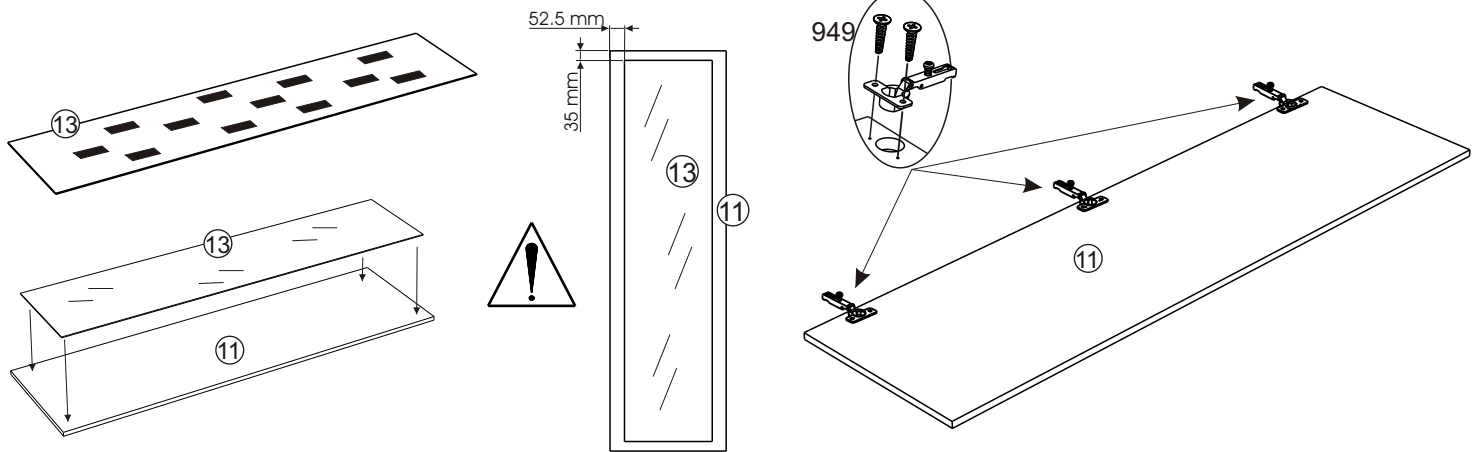
L=837mm



4x9

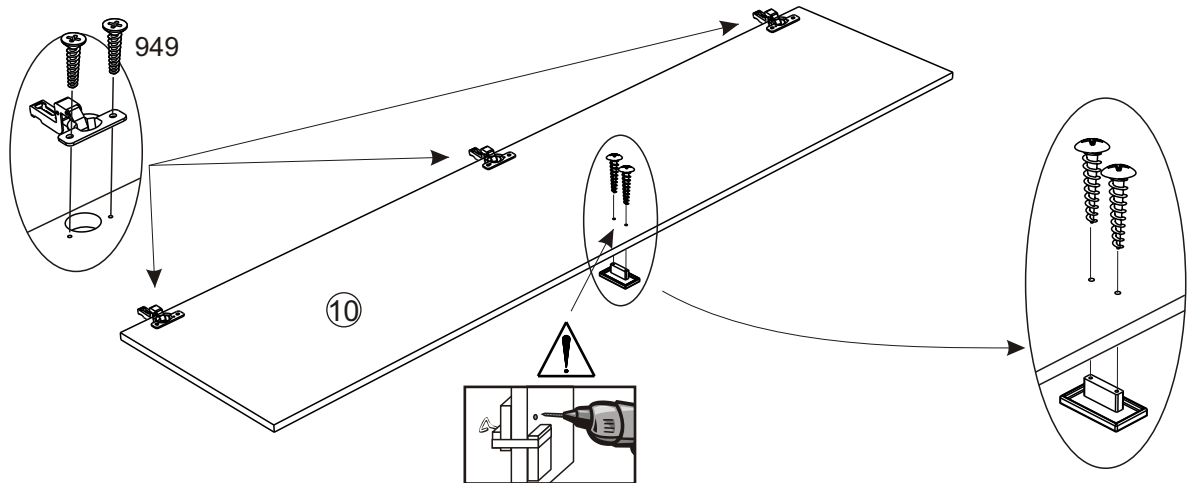


13	559	X2	333011	X3	949	X6
		X6				



14	333010	X6	949	X12	332254	X2	913	X4

x2



15

