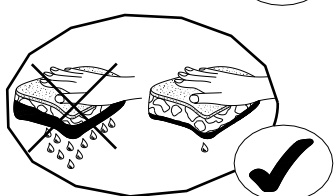
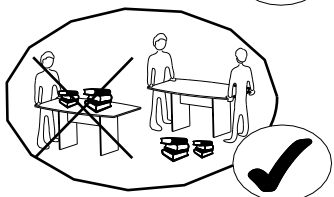
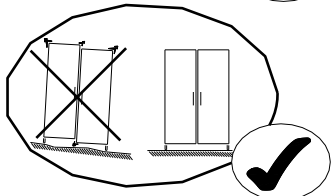
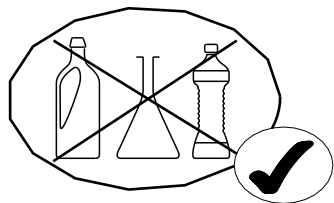


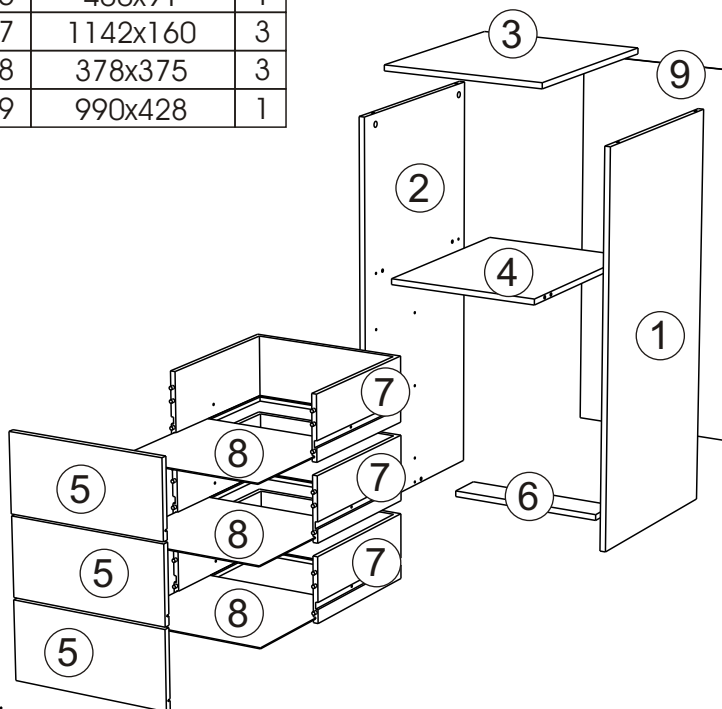
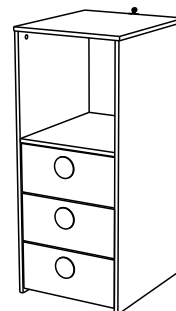
MEUBLES  
DEMEYERE

SAV  
SPAREPARTS  
KUNDEDIENST  
POST VENTAS  
SERVICE NA VERKOOP  
SERVIZIO POST-VENDITA  
SERVICO DEPOIS DE VENDA  
SERWIS POGWARANCYJNY

467465



Rep	Dim.	Qté
1	1007x499	1
2	1007x499	1
3	436x500	1
4	400x498	1
5	396x187	3
6	400x91	1
7	1142x160	3
8	378x375	3
9	990x428	1



1H 30 Mn



(FR)

**SECURITE**

IMPORTANT-A LIRE SOIGNEUSEMENT-A CONSERVER  
POUR CONSULTATION ULTERIEURE

(GB)

**CAUTION**

IMPORTANT-TO BE READED CAREFULLY-TO BE  
CONSERVED FOR LATER CONSULTATION

(DE)

**SICHERHEITSVORSCHRIFTEN**

WICHTIG-GENAU DURCHZULESEN-AUFZUBEWAHREN  
FÜR SPÄTEREN GEBRAUCH

(ES)

**SEGURIDAD**

IMPORTANTE-LEER CON ATENCION-CONSERVAR  
PARA CONSULTAS POSTERIORES

(NL)

**VEILIGHEID**

BELANGRIJK-ZORGVULDIGGELEZEN TE WORDEN-BEWAARD  
TE WORDEN VOOR LATERE RAADPLEGING

(IT)

**SICUREZZA**

IMPORTANTE-DA LEGGERE ATTENTAMENTE-DA  
CONSERVARE PER CONSULTAZIONE ULTERIORE

(PT)

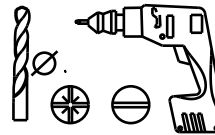
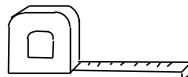
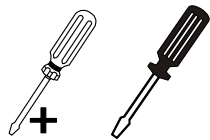
**SEGURANCA**

IMPORTANTE-PARA LER COM ATENCAO-PARA  
CONSERVAR PARA COOSULTA ULTERIOR

(PL)

**UWAGA**

WAZNE-UWAZNIE PRZECZYTAĆ-ZACHOWAĆ  
CELEM POZNIJSZYCH KONSULTACJI



913	X6	70	X10	71	X10	331144	X1	729	X6	604757	X1
495	X3	928	X12	983	X6	1107	X4	353005	X1	949	X2
340047	X1	332260	X3	732	X1						



1	332260	X3	913	X6	732	X1	x3	

**!** **2H**

2	495	X3	928	X12	70	X6	

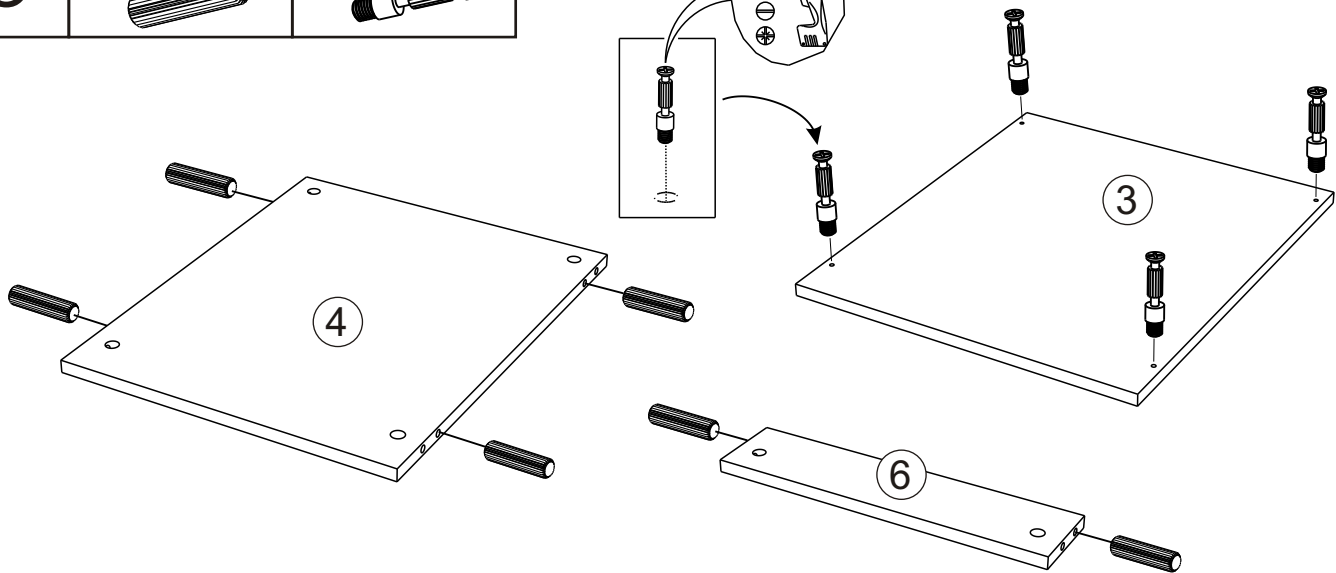
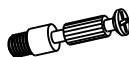
3

729

X6

70

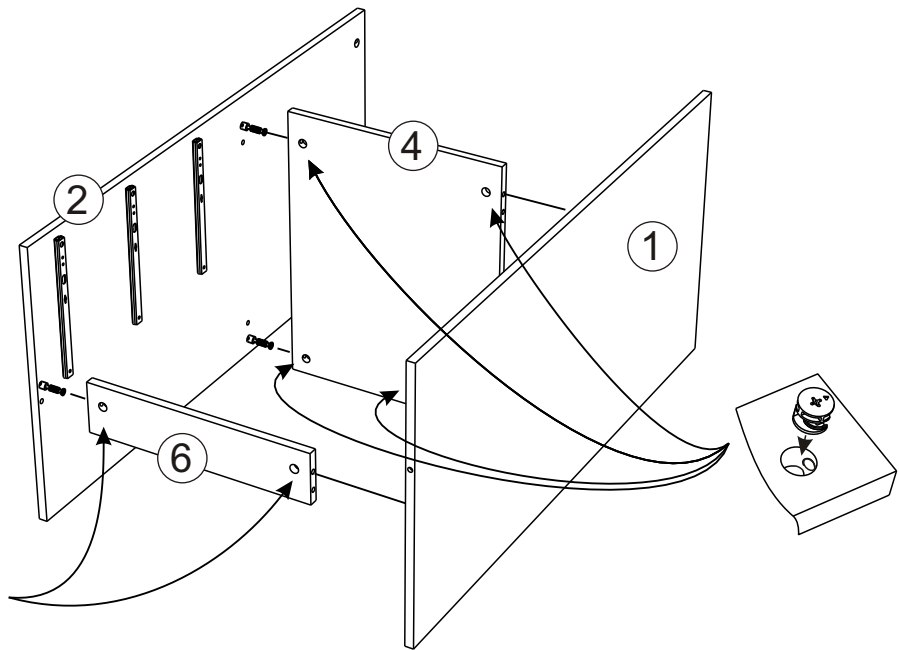
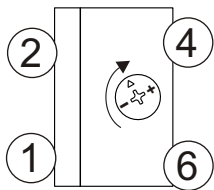
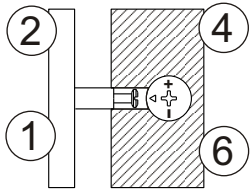
X4



4

71

X6



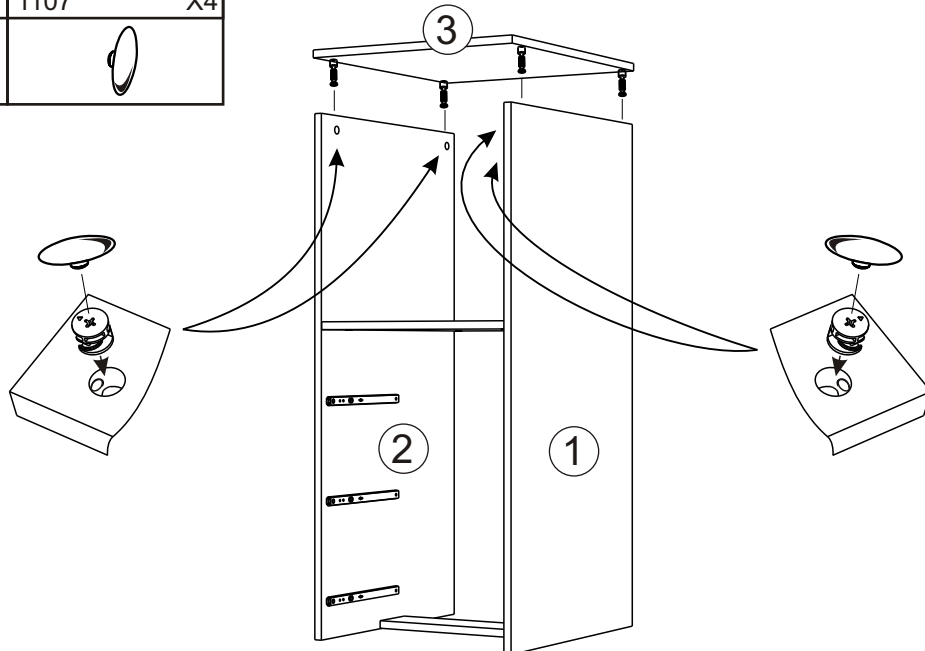
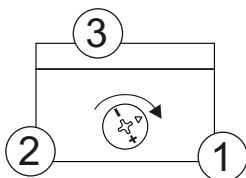
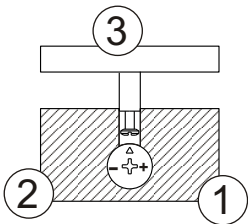
5

71

X4

1107

X4



6

331144

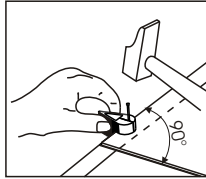
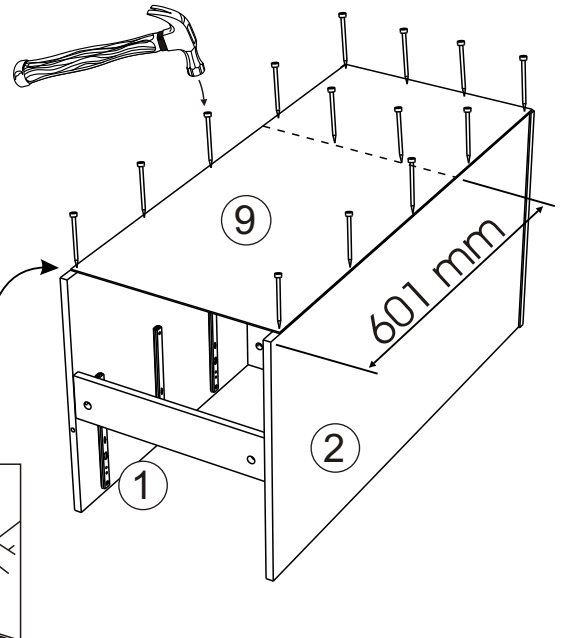
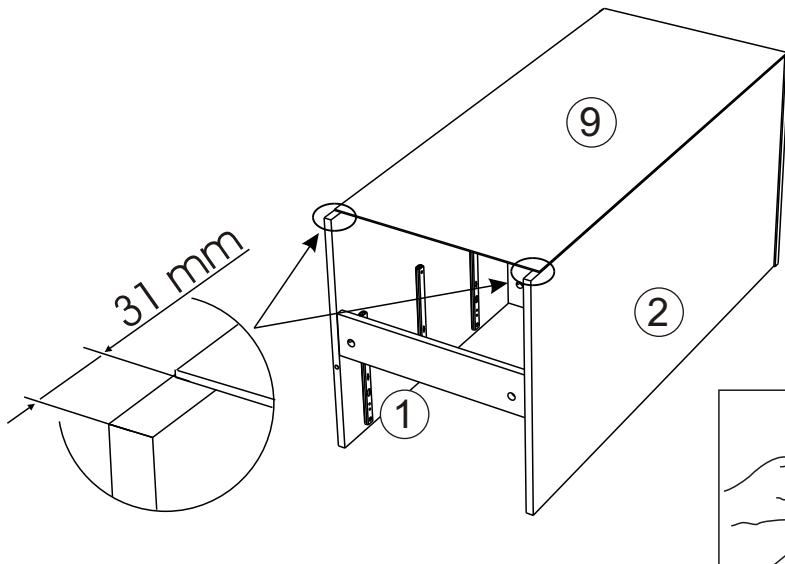
X1

604757

X1



x30



7

353005

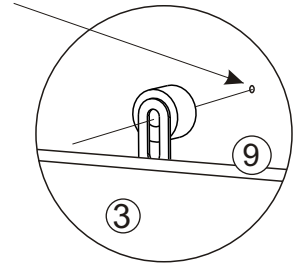
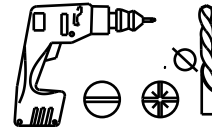
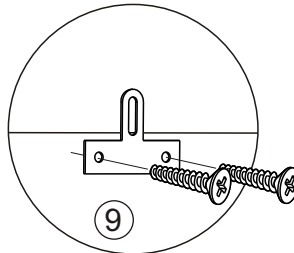
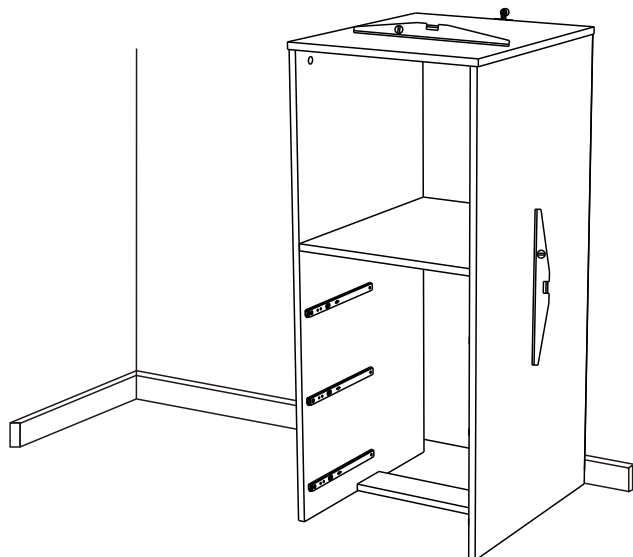
X1

340047

X1

949

X2



**FR MEUBLES A FIXER AU MUR:**  
 - FIXER LE MEUBLE AU MUR AVEC LES ATTACHES PREVUES A CET EFFET  
 - VERIFIER QUE LES VIS ET LES CHEVILLES UTILISEES SONT ADAPTEES AU SUPPORT

**ES MUEBLES A FIJAR EN LA PARED:**  
 - FIJAR EL MUEBLE EN LA PARED CON LAS GRAPAS PREVISTAS  
 - COMPROBAR QUE LOS TORNILLOS Y LAS CLAVIJAS UTILIZADAS SON ADAPTADAS AL SOPORTE

**PT MOVEIS A FIXAR NA PAREDE:**  
 - FIXAR O MOVEL NA PAREDE COM OS PRENDES PREVISTOS  
 - VERIFICAR QUE OS PARAFUSOS E AS CAVILHAS UTILIZADOS SAO ADAPTADOS OA SUPORTE

**EN FURNITURES TO BE HOLD ON THE WALL:**  
 - HOLD THE FURNITURE ON THE WALL WITH THE FASTENINGS PROVIDED FOR THIS PURPOSE  
 - CHECK THAT THE SCREW AND PEGS FIT WITH THE SUPPORT

**IT MOBILI DA FISSARE AL MURO:**  
 - FISSARE IL MOBILE AL MURO CON LE FLANGIE PREVISTE A TALE SCOPO  
 - VERIFICARE CHE LE VITI ED I PERNI USATI SIANO ADATTI A QUEL TIPO DI SUPPORTO

**PL MEBEL PRZEZNACZONY DO ZAINSTALOWANIA NA SCIANIE:**  
 - NALEZY ZAMONTOWAC TEN MEBEL NA SCIANIE PRZEZNACZONYMI DO TEGO CELU UCHWYTAMI  
 - NALEZY SPRAWDZIC CZY SRUBY I KOSZULKI SA ODPOWIEDNIEJ WIELKOSCI W STOSUNKU DO UCHWYTOW

**DE MOEBEL AN DER MAUER ZU BEFESTIGEN:**  
 - BEFESTIGEN SIE DAS MOEBELSTUECK MIT DEN DAFUER VORGESEHENEN BEFESTIGUNGSHAKEN  
 - UEBERPRUEFEN SIE BITTE DASS DIE SCHRAUBEN UND DUEBEL MIT DEM MATERIAL DER MAUER UEBEREINSTIMMEN

**NL MEUBELS DIE AAN DE MUUR GEFIXEERD MOETEN WORDEN:**  
 - FIXEER HET MEUBEL AAN DE MUUR MET DE DAARVOOR BESTEMDE HAKEN  
 - VERFIEER OF DE GEBRUIKTE SCHROEVEN BIJ DE BEVESTIGINGSHAAK HOREN

8

983

X6



4x9

