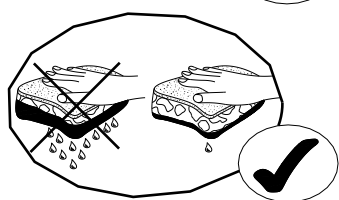
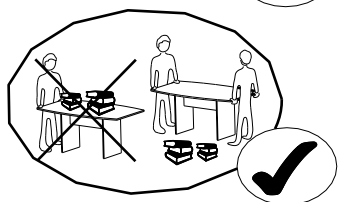
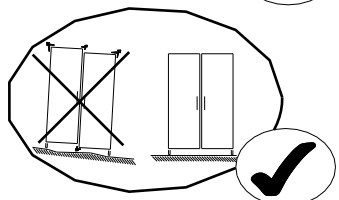
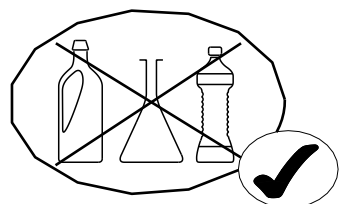


MEUBLES  
DEMEYERE

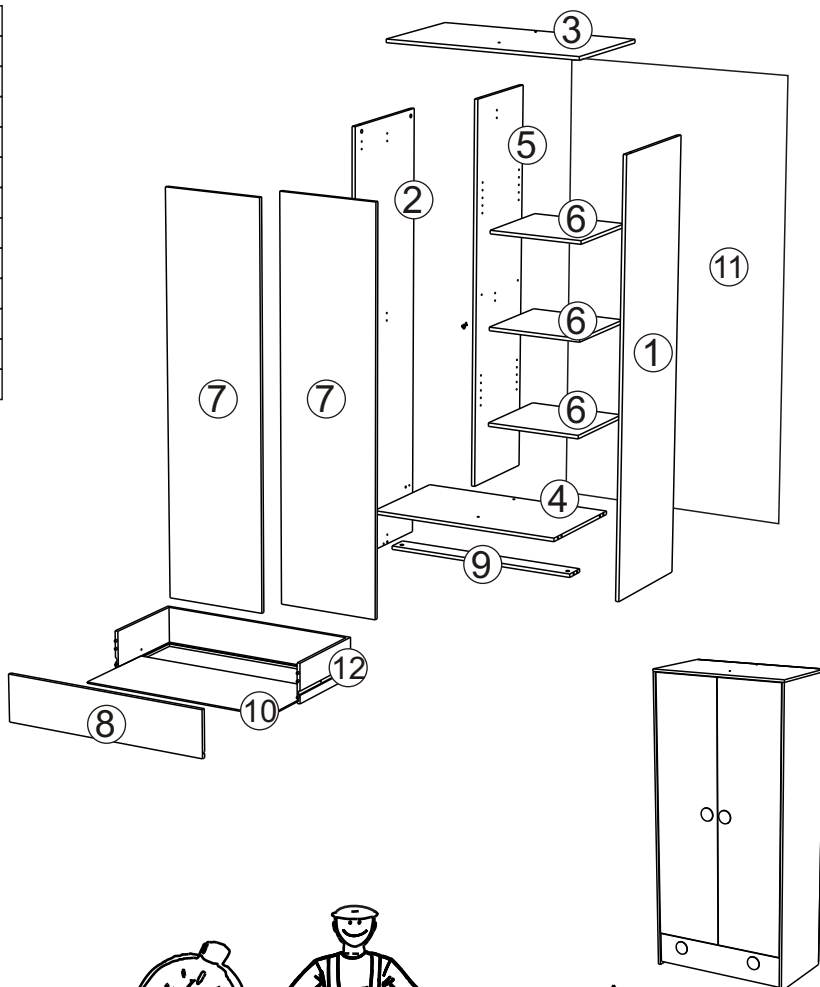
SAV  
SPAREPARTS  
KUNDERDIENST  
POST VENTAS  
SERVICE NA VERKOOP  
SERVIZIO POST-VENDITA  
SERVICO DEPOIS DE VENDA  
SERWIS POGWARANCYJNY

58772

467461



Rep	Dim.	Qté
1	1855x499	1
2	1855x499	1
3	882x500	1
4	850x482	1
5	1633x397	1
6	417x396	3
7	1641x421	2
8	844x187	1
9	850x91	1
10	810x380	1
11	1853x878	1
12	1586x160	1

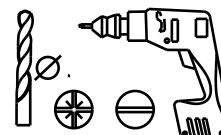
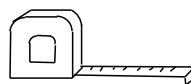
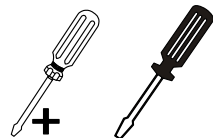
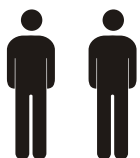


1 H 30 Mn



- (FR) SECURITE**  
IMPORTANT-A LIRE SOIGNEUSEMENT-A CONSERVER  
POUR CONSULTATION ULTERIEURE
- (GB) CAUTION**  
IMPORTANT-TO BE READED CARREFULY-TO BE  
CONSERVED FOR LATER CONSULTATION
- (DE) SICHERHEITSVORSCHRIFTEN**  
WICHTIG-GENAU DURCHZULESEN-AUFZUBEWAHREN  
FÜR SPÄTEREN GEBRAUCH
- (ES) SEGURIDAD**  
IMPORTANTE-LEER CON ATENCION-CONSERVAR  
PARA CONSULTAS POSTERIORES

- (NL) VEILIGHEID**  
BELANGRIJK-ZORGVULDIGGELEZEN TE WORDEN-BEWAARD  
TE WORDEN VOOR LATERE RAADPLEGING
- (IT) SICUREZZA**  
IMPORTANTE-DA LEGGERE ATTENTAMENTE-DA  
CONSERVARE PER CONSULTAZIONE ULTERIORE
- (PT) SEGURANCA**  
IMPORTANTE-PARA LER COM ATENCAO-PARA  
CONSERVAR PARA COOSULTA ULTERIOR
- (PL) UWAGA**  
WAZNE-UWAZNIE PRZECZYTAC-ZACHOWAC  
CELEM POZNIEJSZYCH KONSULTACJI



70	X10	71	X10	340750	X4	121	X1	907	X1	729	X6
720	X12	333009	X6	333010	X6	949	X14	913	X8	477	X1
929	X7	928	X4	1107	X10	434	X1	310040	X4	935	X12
604757	X1	18409	X2	353005	X1	340047	X1	332260	X4	340132	X1

**1**

332260	X2	913	X4	732	X1	477	X1	935	X6

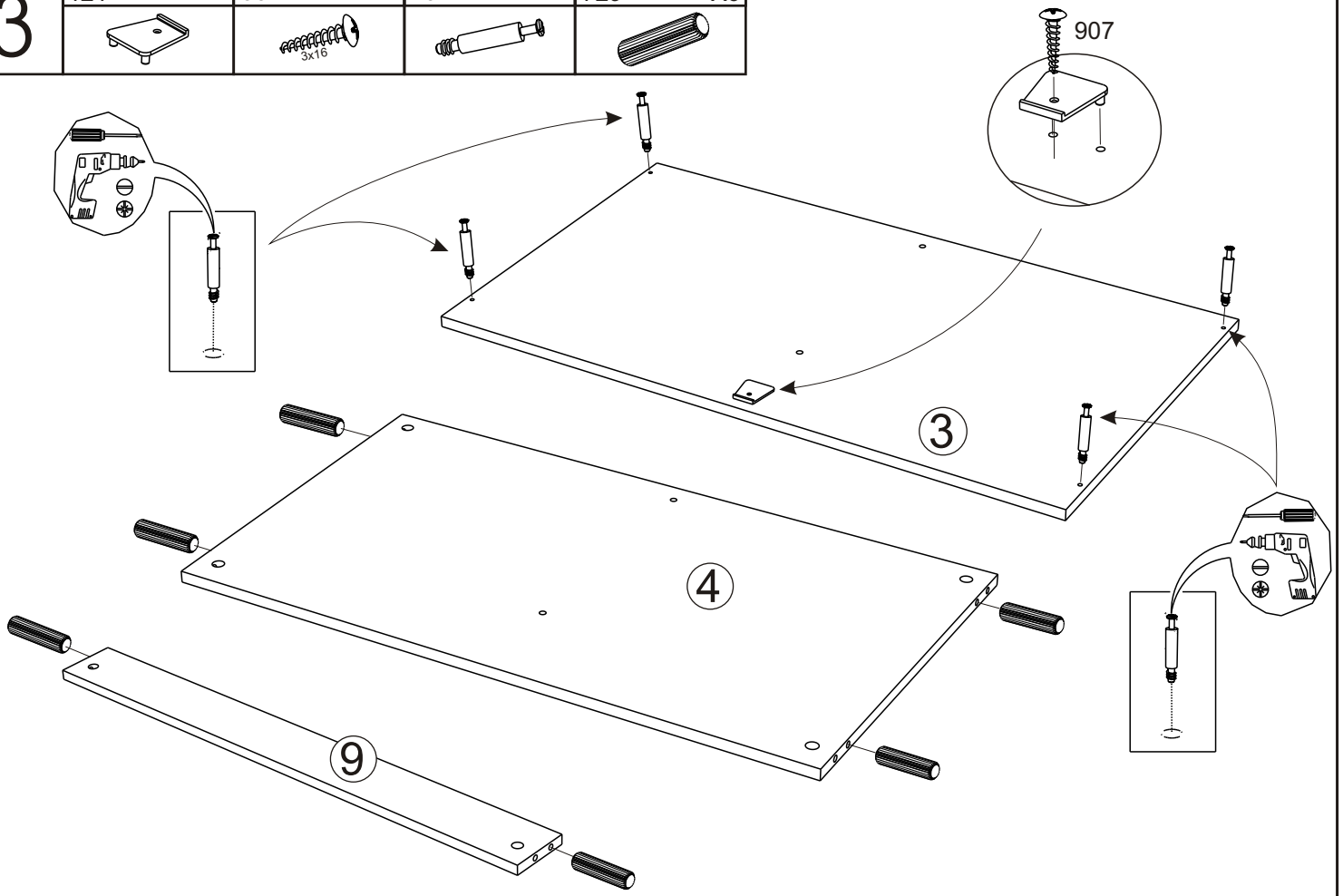
**!** **2 H**

**2**

310040	X2	935	X2	720	X6

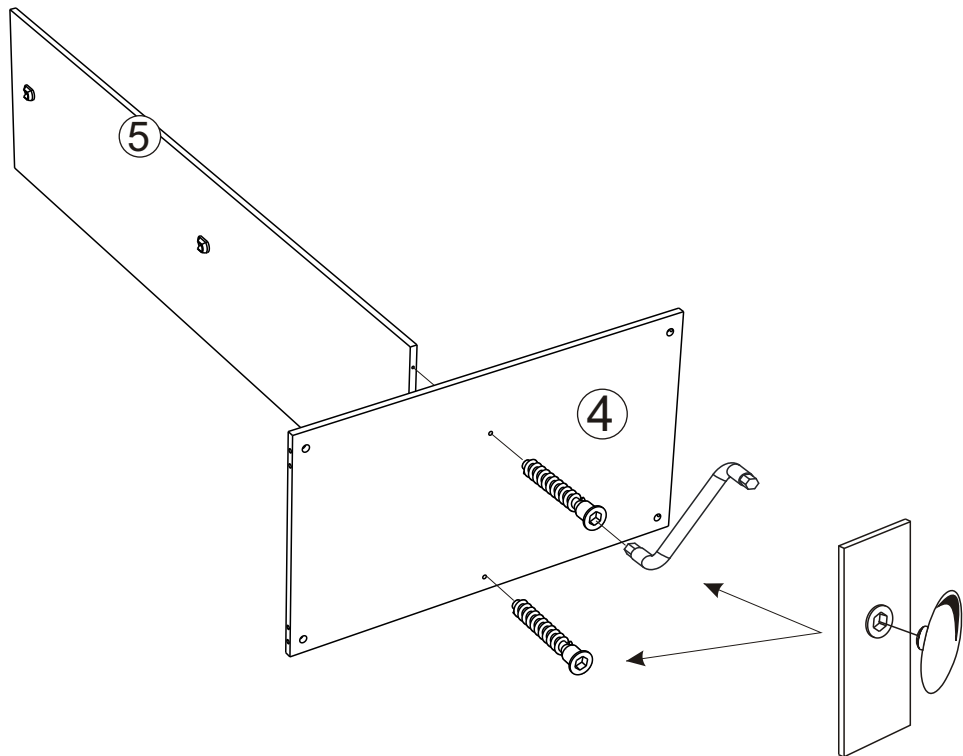
# 3

121	X1	907	X1	70	X4	729	X6
-----	----	-----	----	----	----	-----	----



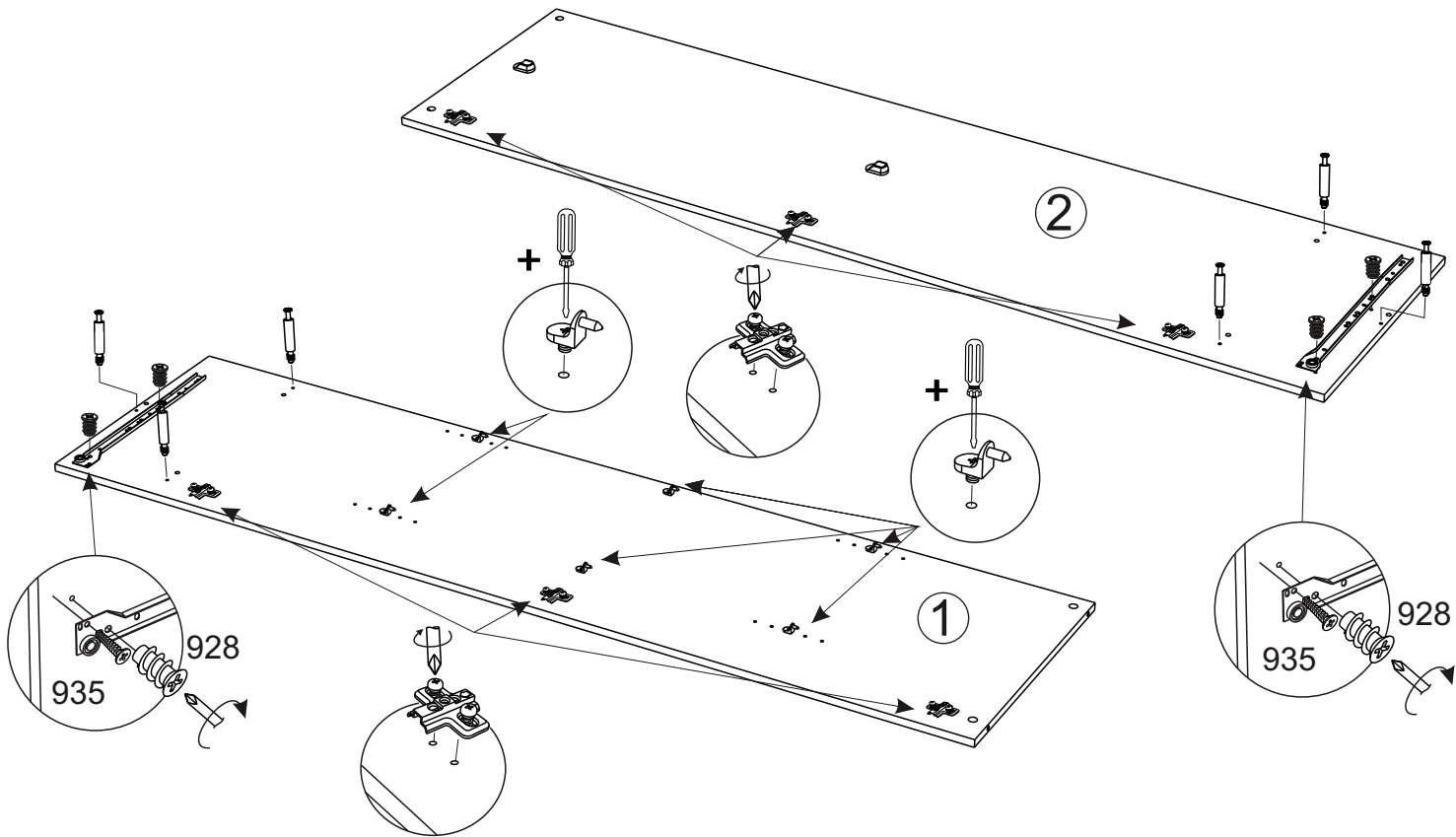
# 4

340750	X2	434	X1	1107	X2
--------	----	-----	----	------	----



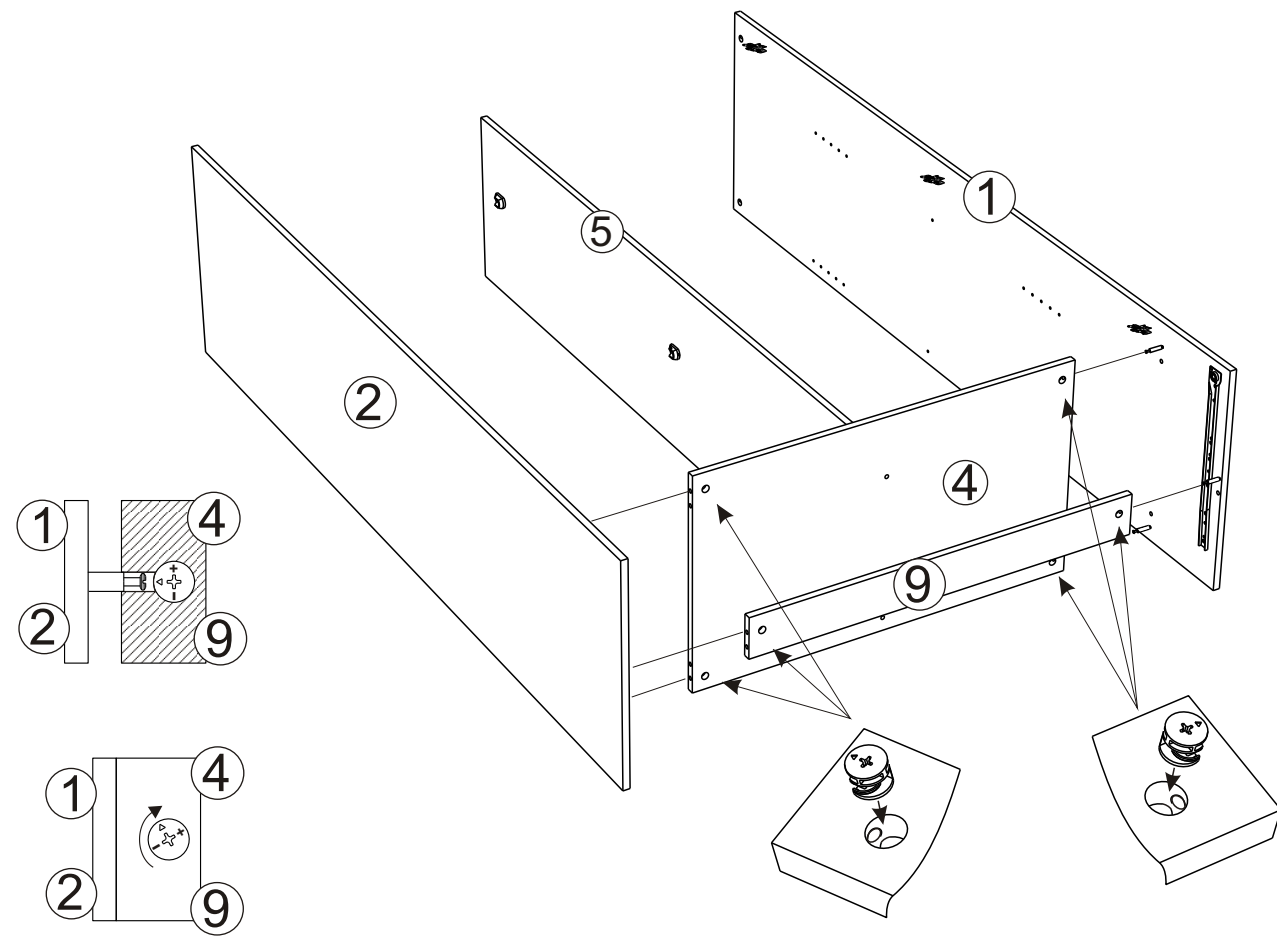
# 5

333009	X6	928	X4	720	X6	935	X2	70	X6	477	X1




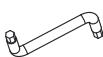


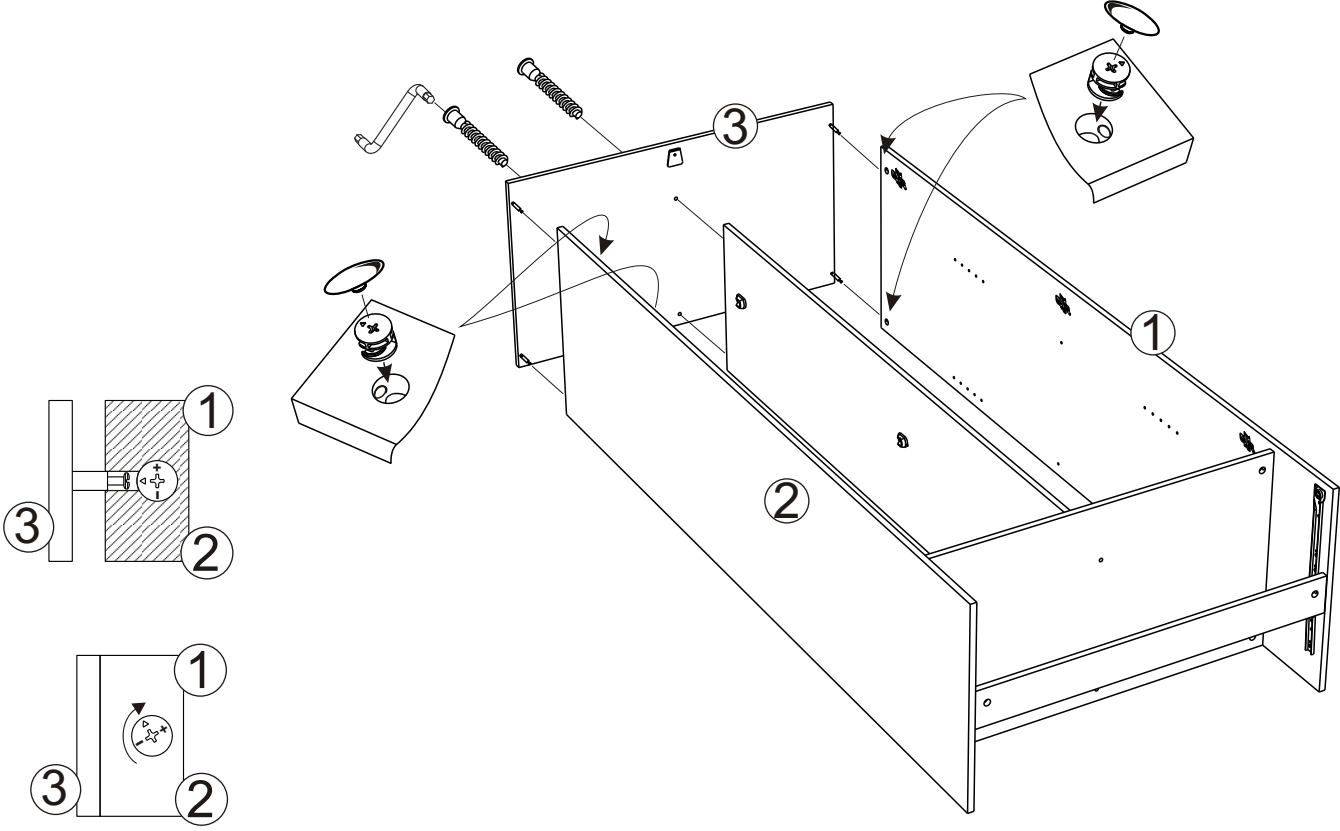
# 6

71	X6

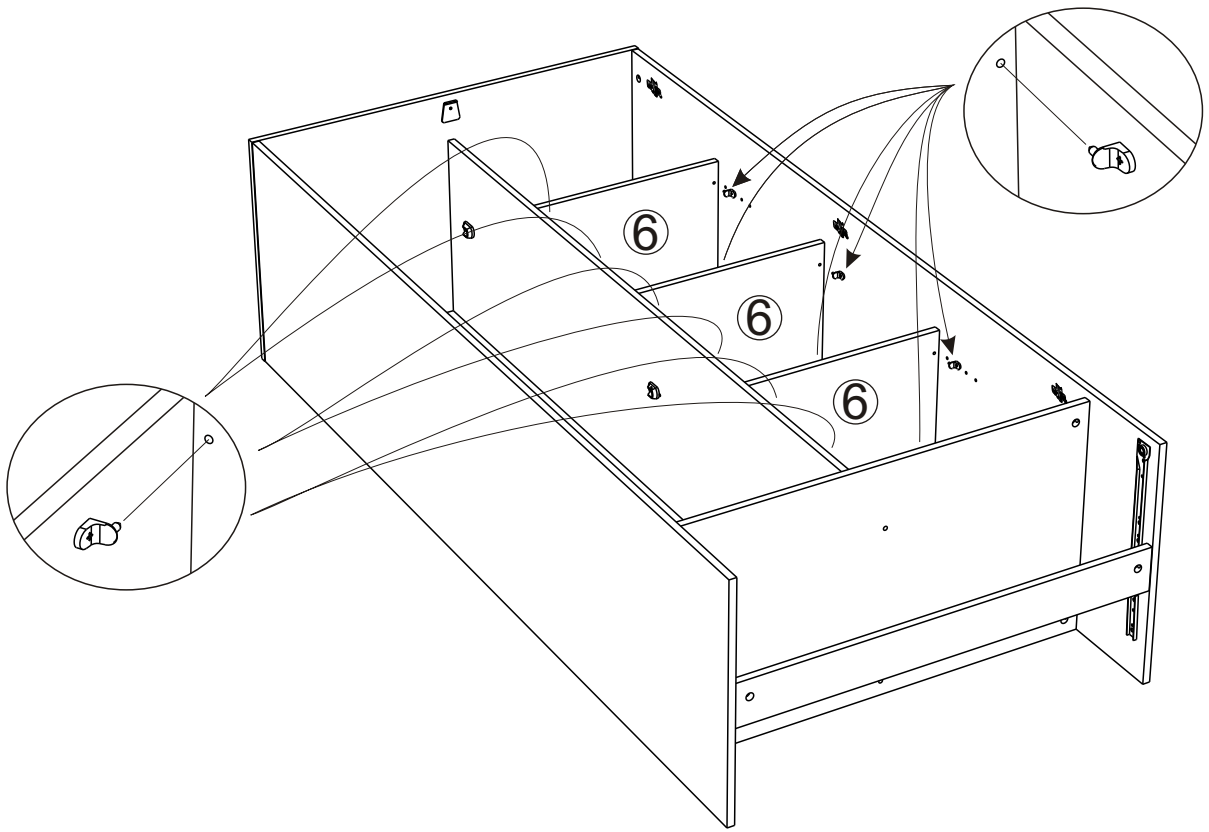


# 7

71	X4	1107	X4	340750	X2	434	X1
							



# 8



9

604757

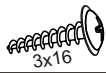
X1

929

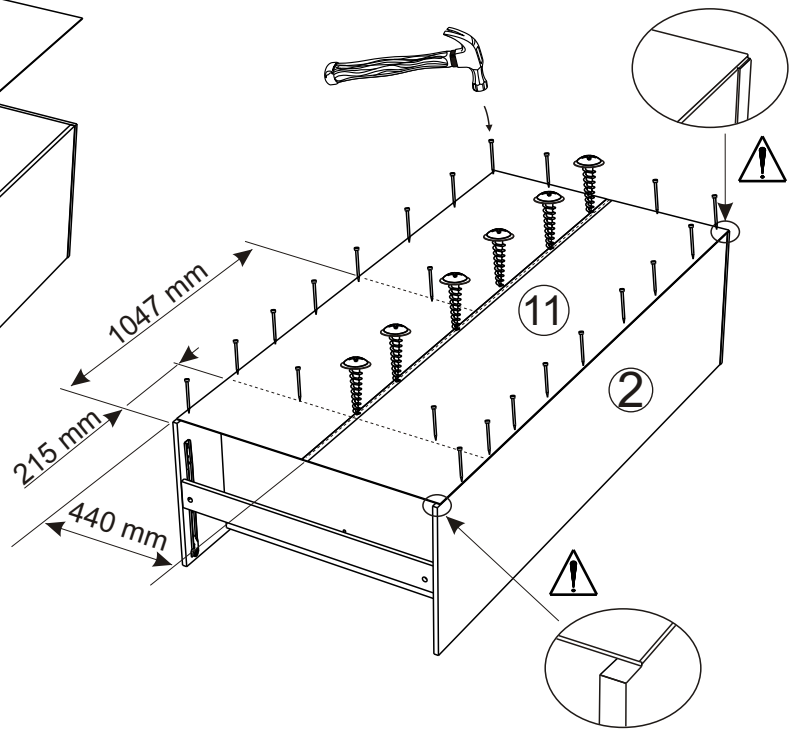
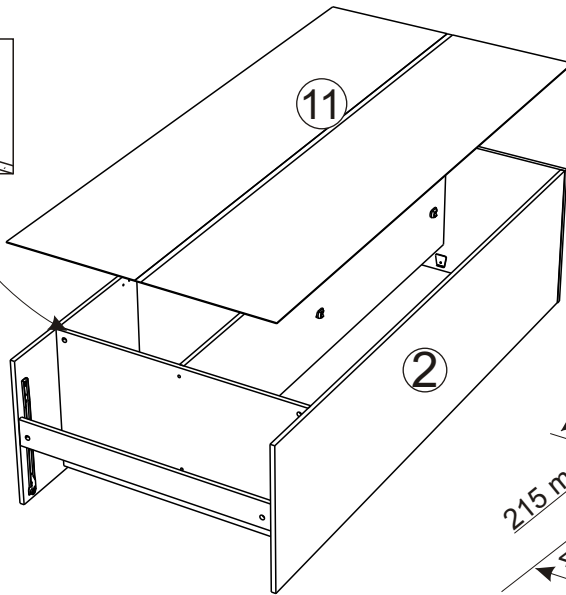
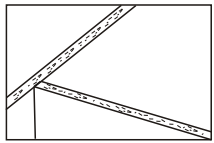
X7



x30



3x16



10

353005

X1

340047

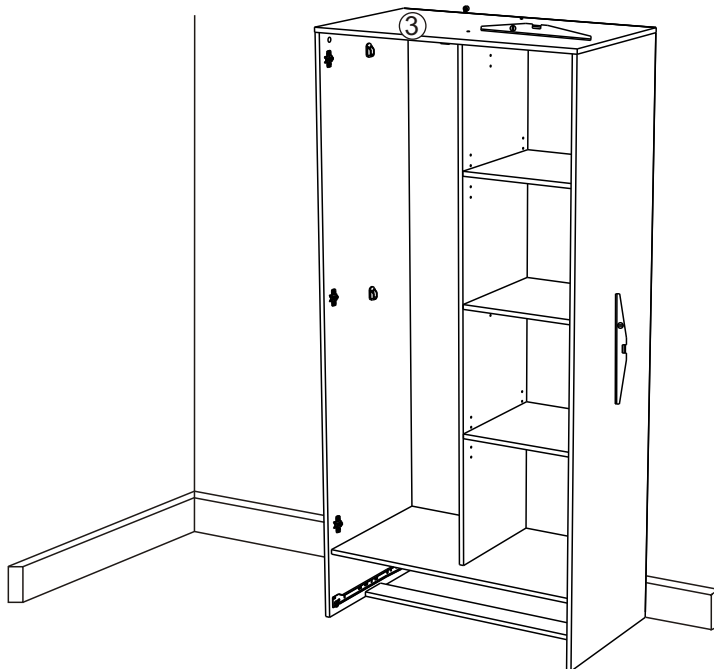
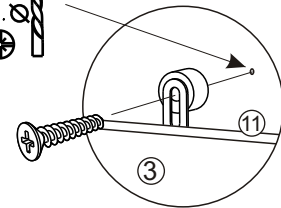
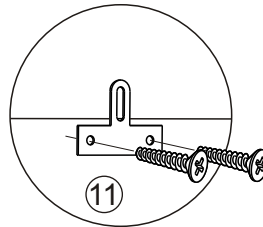
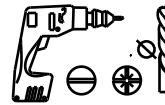
X1

949

X2



3.5x15



**FR MEUBLES A FIXER AU MUR:**  
 - FIXER LE MEUBLE AU MUR AVEC LES ATTACHES PREVUES A CET EFFET  
 - VERIFIER QUE LES VIS ET LES CHEVILLES UTILISEES SONT ADAPTEES AU SUPPORT

**ES MUEBLES A FIJAR EN LA PARED:**  
 - FIJAR EL MUEBLE EN LA PARED CON LAS GRAPAS PREVISTAS  
 - COMPROBAR QUE LOS TORNILLOS Y LAS CLAVIJAS UTILIZADAS SON ADAPTADAS AL SOPORTE

**PT MOVEIS A FIXAR NA PAREDE:**  
 - FIXAR O MOVEL NA PAREDE COM OS PRENDES PREVISTOS  
 - VERIFICAR QUE OS PARAFUSOS E AS CAVILHAS UTILIZADOS SAO ADAPTADOS OA SUPORTE

**EN FURNITURES TO BE HOLD ON THE WALL:**  
 - HOLD THE FURNITURE ON THE WALL WITH THE FASTENINGS PROVIDED FOR THIS PURPOSE  
 - CHECK THAT THE SCREW AND PEGS FIT WITH THE SUPPORT

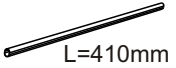
**IT MOBILI DA FISSARE AL MURO:**  
 - FISSARE IL MOBILE AL MURO CON LE FRANGIE PREVISTE A TALE SCOPO  
 - VERIFICARE CHE LE VITI ED I PERNI USATI SIANO ADATTI A QUEL TIPO DI SUPPORTO

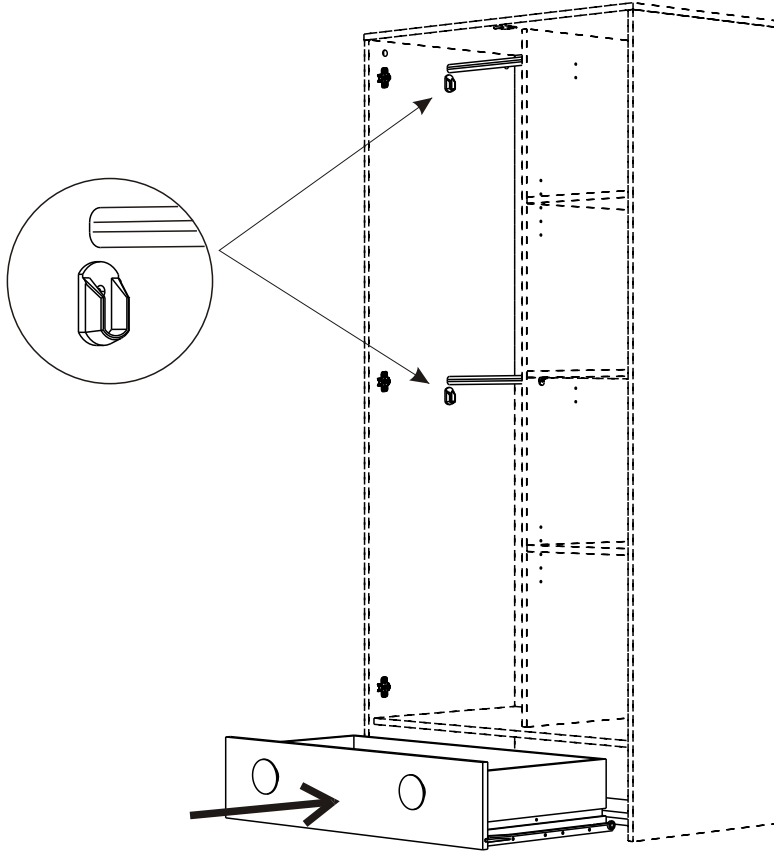
**PL MEBEL PRZEZNACZONY DO ZAINSTALOWANIA NA SCIANIE:**  
 - NALEZY ZAMONTOWAC TEN MEBEL NA SCIANIE PRZEZNACZONYMI DO TEGO CELU UCHWYTAMI  
 - NALEZY SPRAWDZIC CZY SRUBY I KOSZULKI SA ODPOWIEDNIEJ WIELKOSCI W STOSUNKU DO UCHWYTOW

**DE MOEBEL AN DER MAUER ZU BEFESTIGEN:**  
 - BEFESTIGEN SIE DAS MOEBELSTUECK MIT DEN DAFUER VORGESEHENEN BEFESTIGUNGSHAKEN  
 - UEBERPRUEFEN SIE BITTE DASS DIE SCHRAUBEN UND DUEBEL MIT DEM MATERIAL DER MAUER UEBEREINSTIMMEN

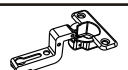



**NL MEUBELS DIE AAN DE MUUR GEFIXEERD MOETEN WORDEN:**  
 - FIXEER HET MEUBEL AAN DE MUUR MET DE DAARVOOR BESTEMDE HAKEN  
 - VERIFIEER OF DE GEBRUIKTE SCHROEVEN BIJ DE BEVESTIGINGSHAAK HOREN

11

18409	X2
	



12

333010	X6	949	X12	332260	X2	913	X4
							

x2

