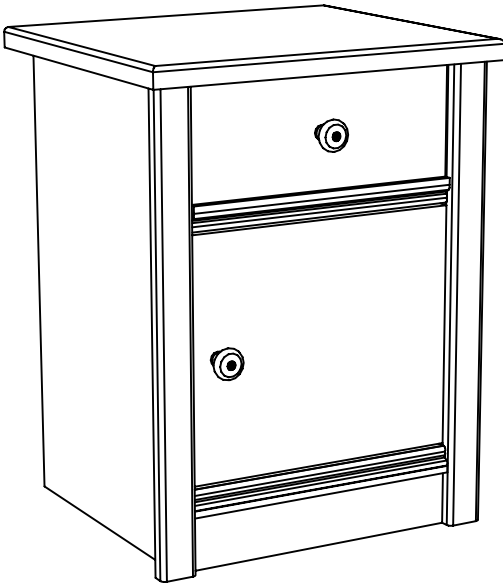
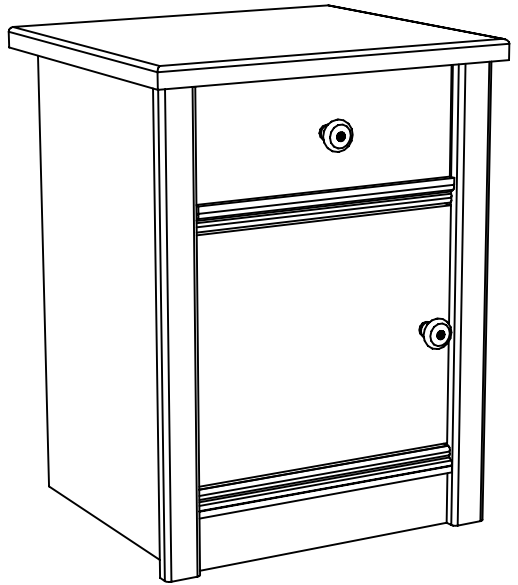


2195CH1T



A



B

Code:
Decor/finition: Laque blanche satinée
Gamme: CAMILLE



www.parisot.com

FR Remerciements :

Nous vous remercions d'avoir choisi un meuble créé et fabriqué par le Groupe Parisot et espérons qu'il vous donnera entière satisfaction.

EN Thanks:

Thank you for choosing furniture designed and manufactured by the Parisot Group.

We hope you are totally satisfied with your purchase.

DE Danksagung:

Wir danken Ihnen für den Kauf eines Frankreich von der Parisot-Gruppe entworfenen und hergestellten Möbelstücks und hoffen, dass Sie es zu Ihrer vollkommenen Zufriedenheit finden werden.

ES Agradecimientos:

Les damos las gracias por haber elegido un mueble diseñado y fabricado por el Groupe Parisot y esperamos que sea de su total agrado.

PT Agradecimentos:

Obrigado por ter escolhido um móvel concebido e fabricado pelo Grupo Parisot, esperando que seja do seu inteiro agrado.

IT Ringraziamenti:

Grazie per avere scelto un mobile progettato e fabbricato dal Gruppo Parisot. Speriamo soddisfisi appieno le vostre esigenze.

NL Bedankje:

Wij bedanken u voor de aankoop van een door de Groep Parisot ontworpen en vervaardigd meubel en hopen dat u er veel plezier aan zult beleven.

RU Благодарность:

Мы благодарим вас за то, что вы выбрали мебель, созданную и произведенную Групп Паризо, и надеемся, что вы будете полностью удовлетворены нашей продукцией.

PL Podziękowania:

Dziękujemy za wybór mebli stworzonych i wyprodukowanych przez Grupę Parisot. Mamy nadzieję, że będziecie Państwo w pełni zadowoleni z zakupu.

SK Pod'akovanie:

Ďakujeme, že ste si vybrali nábytok navrhnutý a vyrobený spoločnosťou Parisot Group. Dúfame, že budete svojím nákupom absolútne spokojní.

CS Poděkování: N0560/03

Děkujeme, že jste si vybrali nábytek navržený a vyrobený společností Parisot Group. Doufáme, že budete svým nákupem naprosto spokojeni.

HU Köszönet:

Köszönjük, hogy a Parisot Groupe által létrehozott és gyártott bútort választott, reméljük, hogy elégedett lesz a termékkel.

RO Mulțumiri:

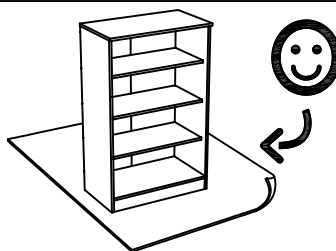
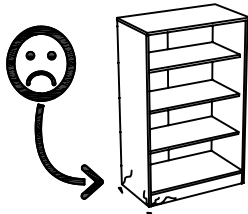
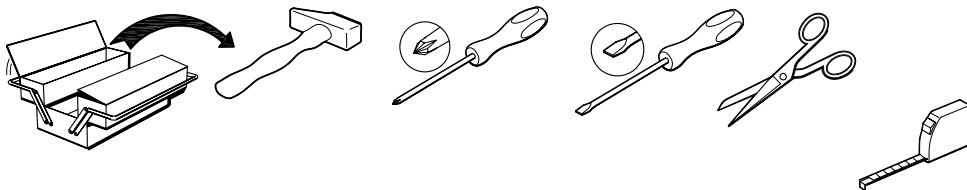
Vă mulțumim că ați ales un articol de mobilier conceput și fabricat de Grupul Parisot și sperăm că veți fi pe deplin satisfăcuți de acesta.

TR Teşekkür ederiz:

Parisot Group tarafından tasarlanan ve üretilen bu mobilyayı seçtiğiniz için teşekkür ederiz. Ürünümüzden memnun kalmanızı ümit ederiz.

AR : ركش:

بكرلكاشن بلكرايتخال ده دعقولنا نم شاكالا نم ميجصت
ينجشنو نا لانت Parisot عيحصتو دعومج وزيراب
بلكعاضر.



contact@parisot.com



www.parisot.com

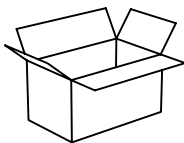
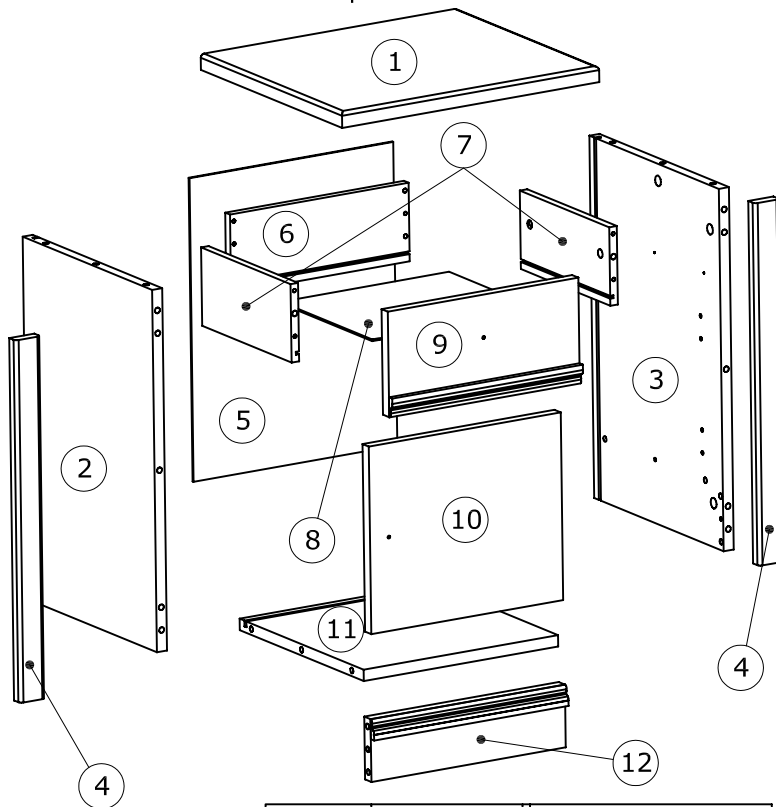
Caractéristiques du produit :

- dessus et montants : panneau MDF mélaminé blanc laqué
- blanc
- caisse et façade : panneau de particules mélaminé blanc
- face tiroir et porte : laqué blanc
- moulures : bois laqué blanc

Accessoires :

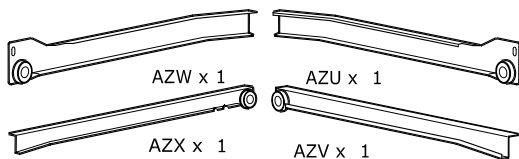
- Coulisses métalliques à galets
- Charnières métalliques invisibles

53 cm
20 7/8"
41 cm
16 1/8"
36 cm
14 3/16"



2195CH1T

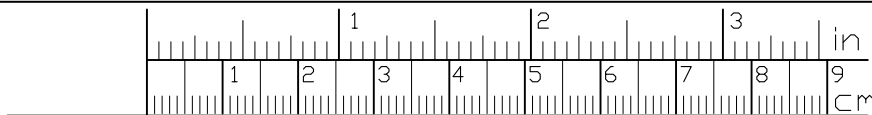
		mm			inch		
①	x 1	410	360	22	16 1/8	14 3/16	0 7/8
②	x 1	508	330	16	20"	13"	0 5/8
③	x 1	508	330	16	20"	13"	0 5/8
④	x 2	508	40	16	20"	1 9/16	0 5/8
⑤	x 1	325	425,5	2,5	12 13/16	16 3/4	0 1/8
⑥	x 1	285	110	12	11 1/4	4 5/16	0 1/2
⑦	x 2	228	110	12	9"	4 5/16	0 1/2
⑧	x 1	237	270	2,5	9 5/16	10 5/8	0 1/8
⑨	x 1	304	148	16	11 15/16	5 13/16	0 5/8
⑩	x 1	306	263	16	12 1/16	10 3/8	0 5/8
⑪	x 1	310	316	16	12 3/16	12 7/16	0 5/8
⑫	x 1	310	88	26	12 3/16	3 7/16	1"



Ai x 10



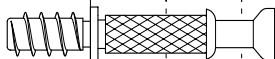
ZBJ x 4



ADM x 18



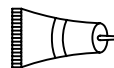
ADU x 8



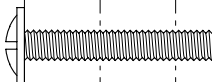
BWC x 14



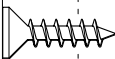
VJ x 4



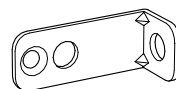
CF x 1



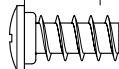
WT x 2



NL x 10



BLL x 1



VB x 2



EP x 4



BWY x 2



BWU x 2



YCG x 2

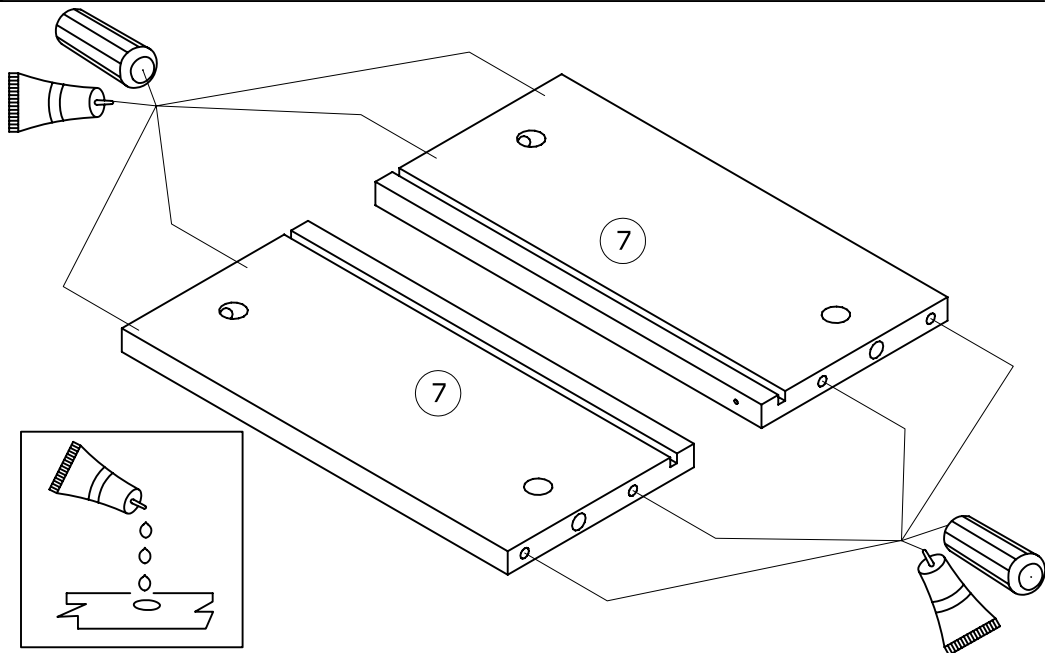
1



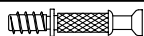
N0560/03

ADU x 8

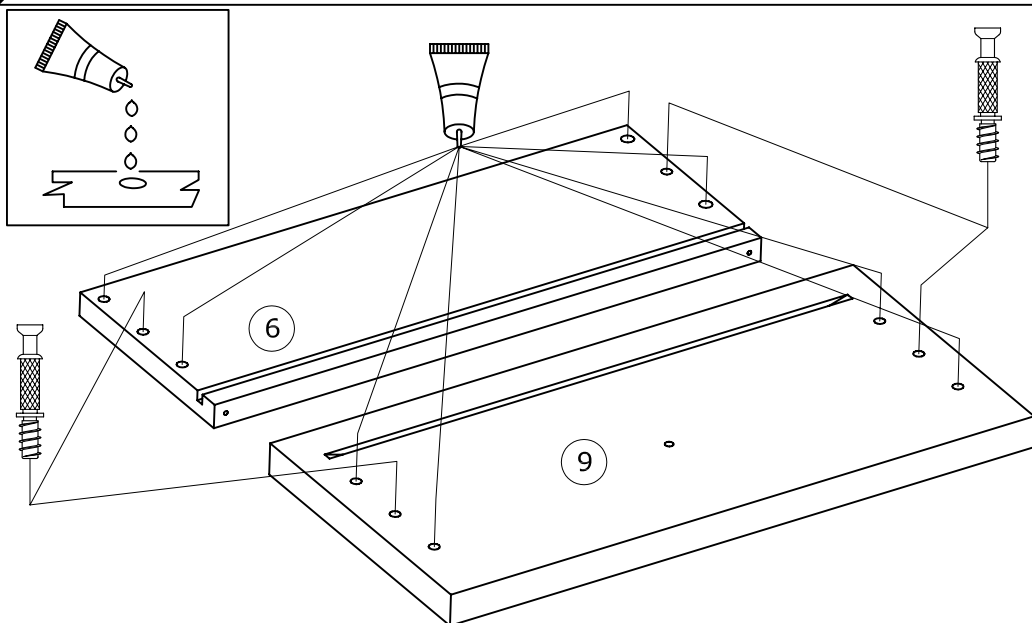
CF x 1



2



BWC x 4



3



ZBJ x 4

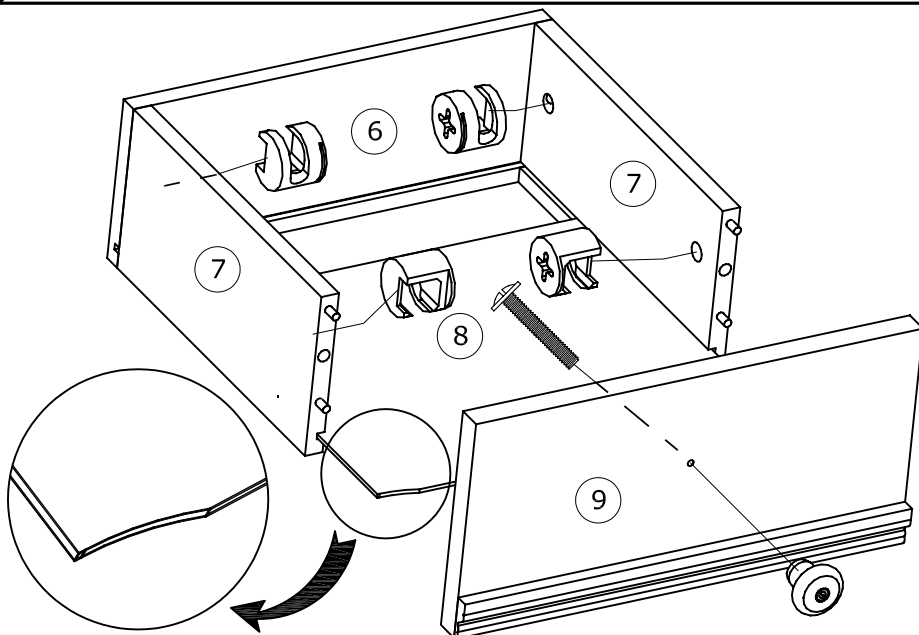


WT x 1



YCG x 1

N0560/03



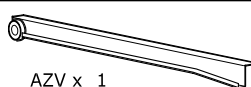
4



EP x 2



AZX x 1



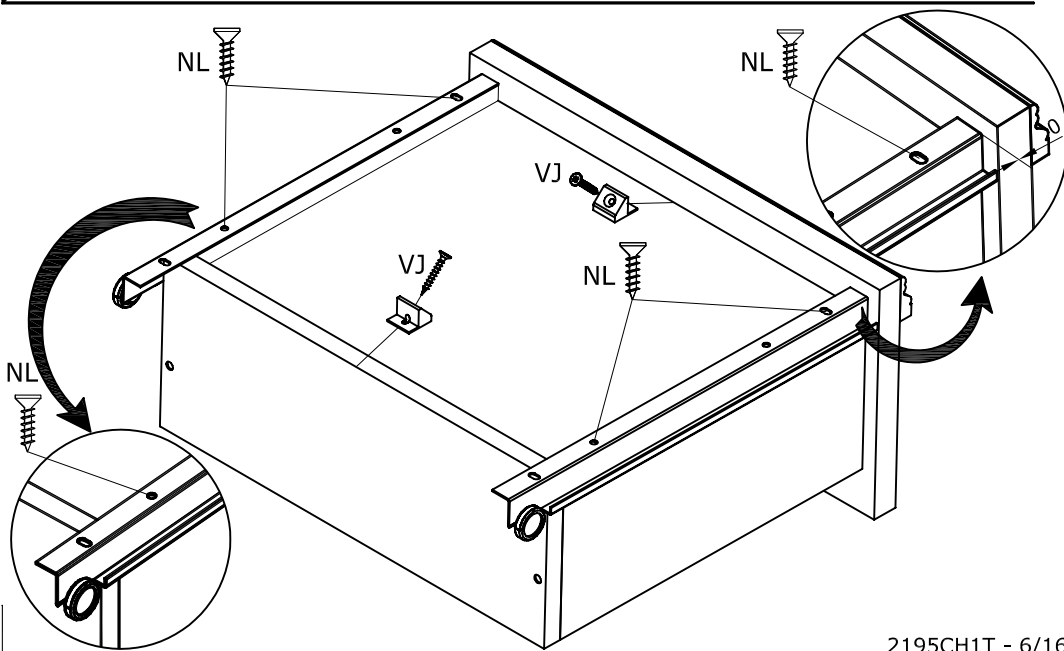
AZV x 1



VJ x 2



NL x 4

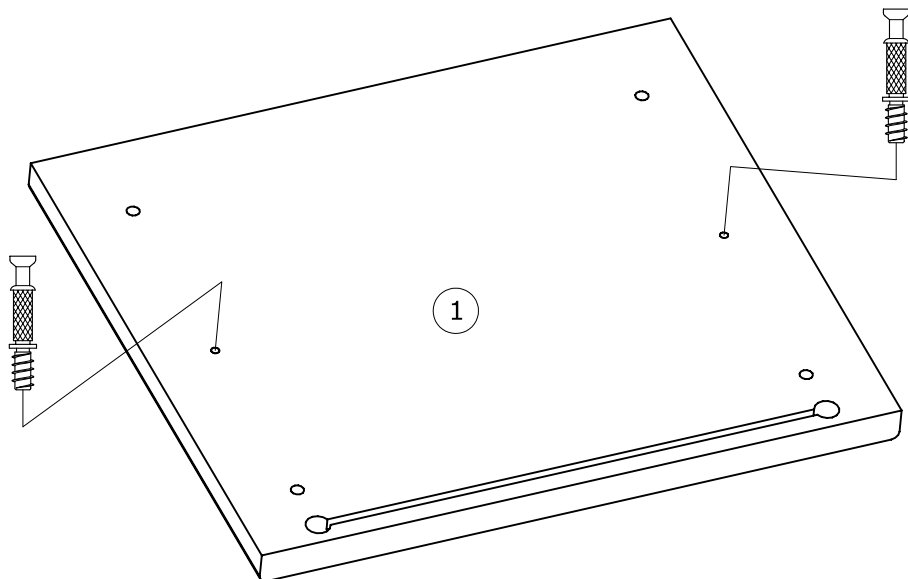


5



BWC x 2

N0560/03



6



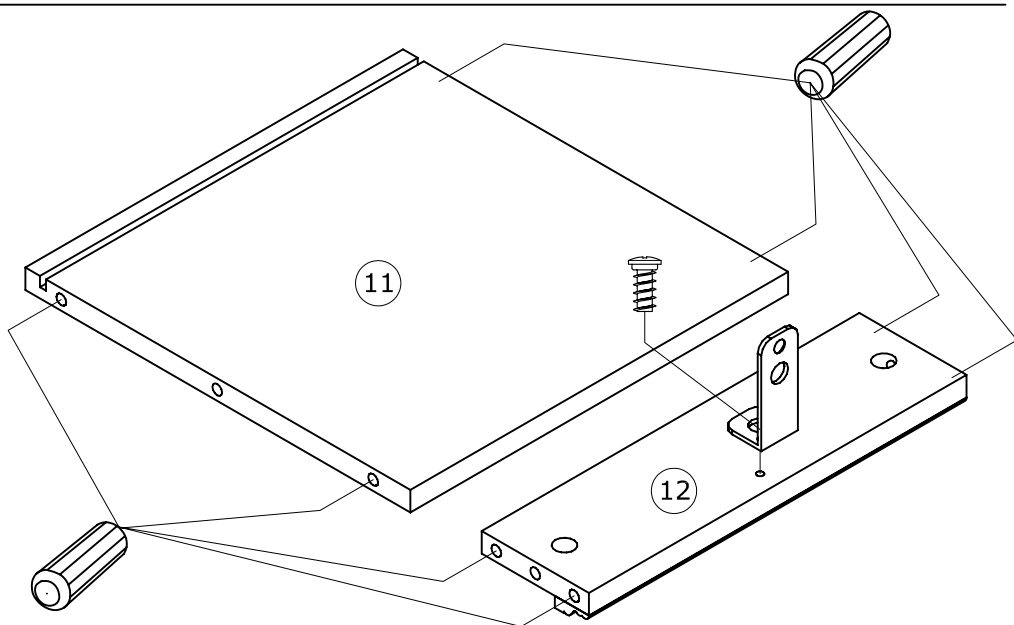
ADM x 8



BLL x 1



VB x 1

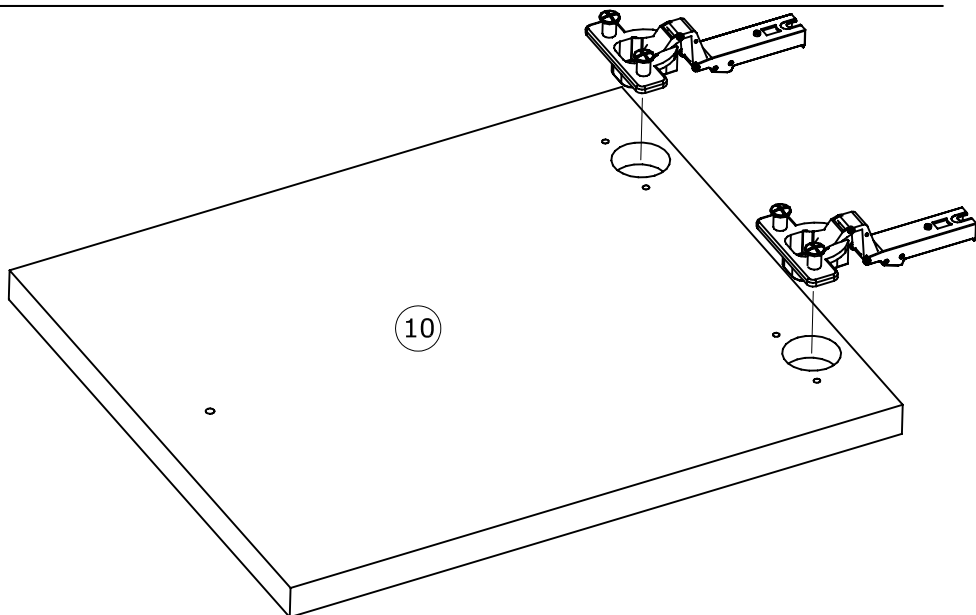


7



BWY x 2

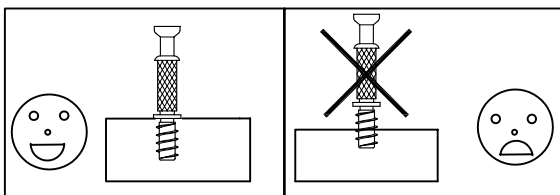
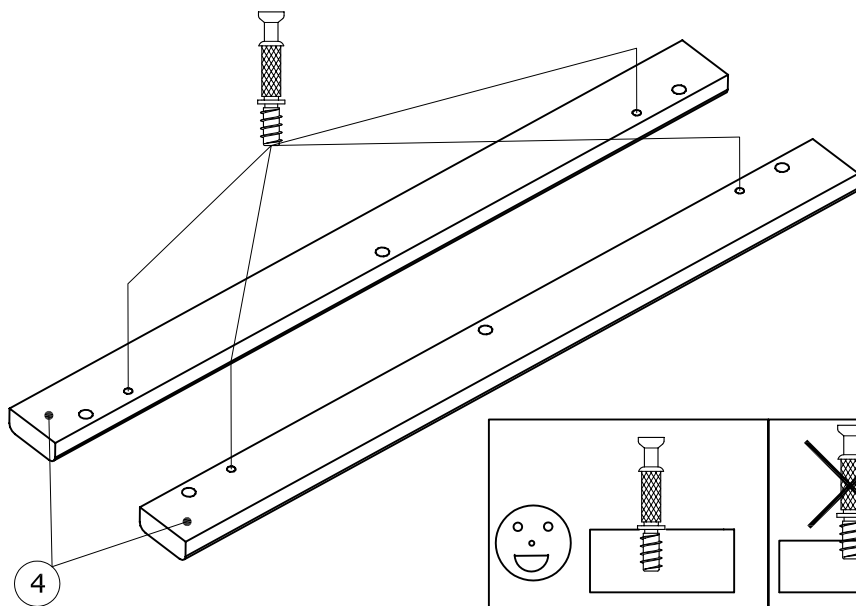
N0560/03

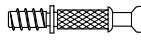


8



BWC x 4



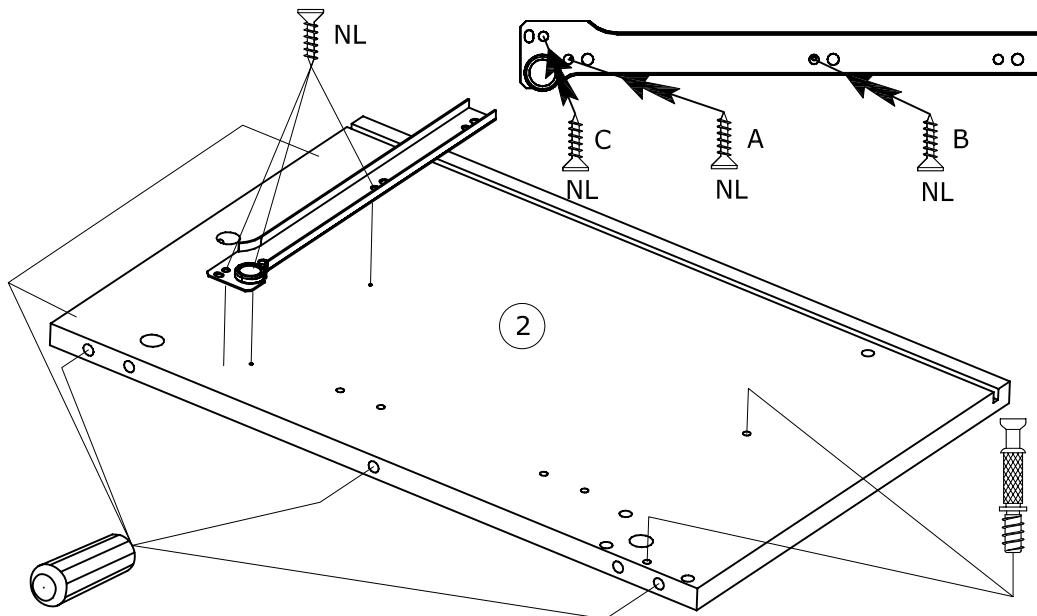
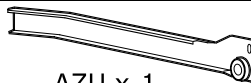
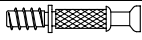
9

N0560/03

ADM x 5 NL x 3

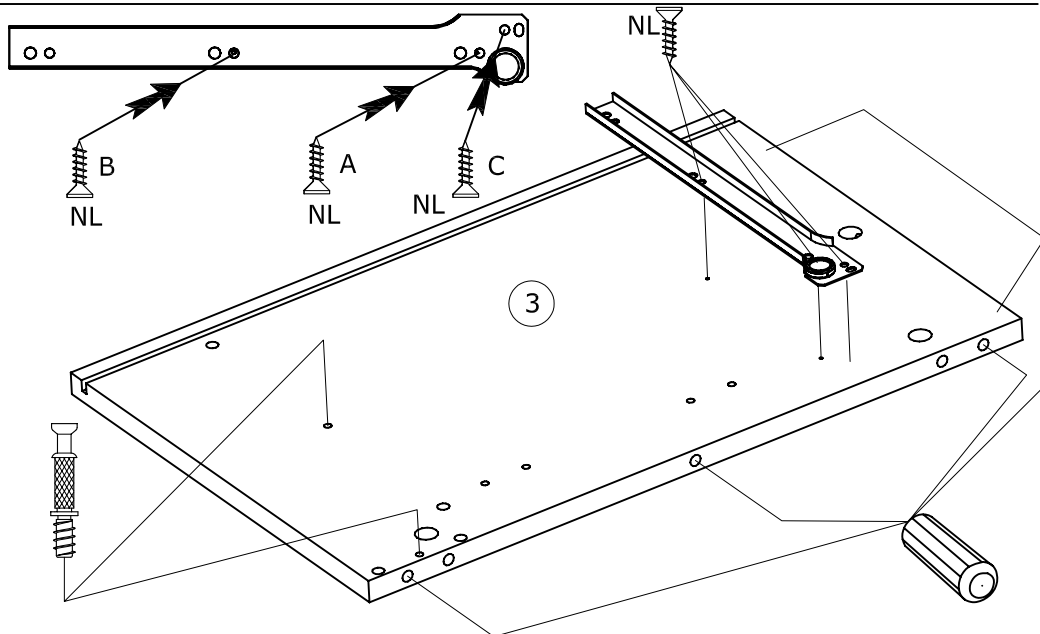
AZW x 1

BWC x 2

**10**

ADM x 5 NL x 3 BWC x 2

AZU x 1

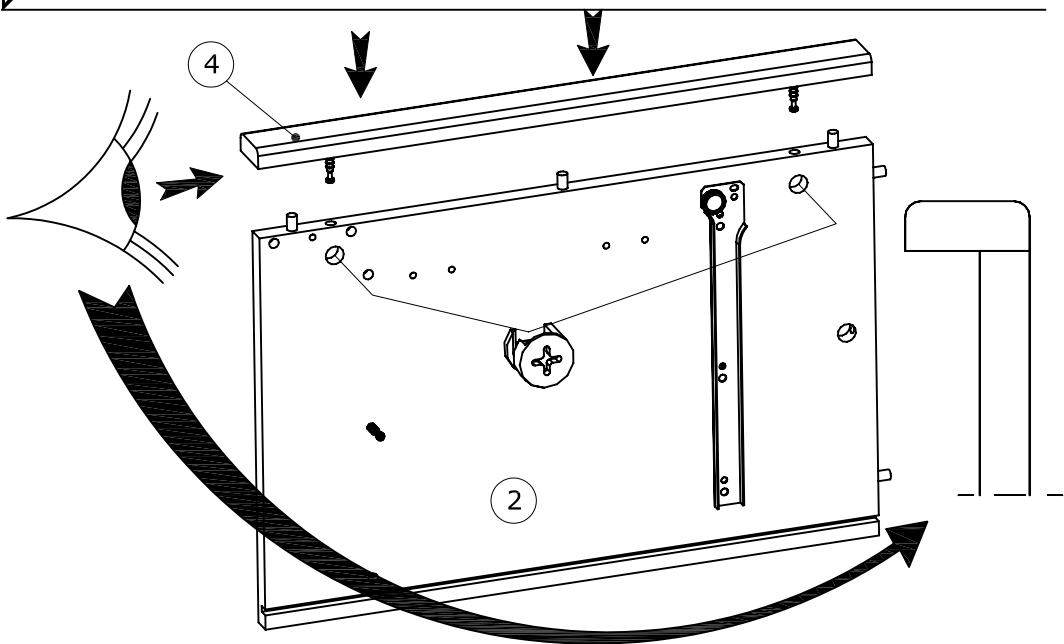


11



A1 x 2

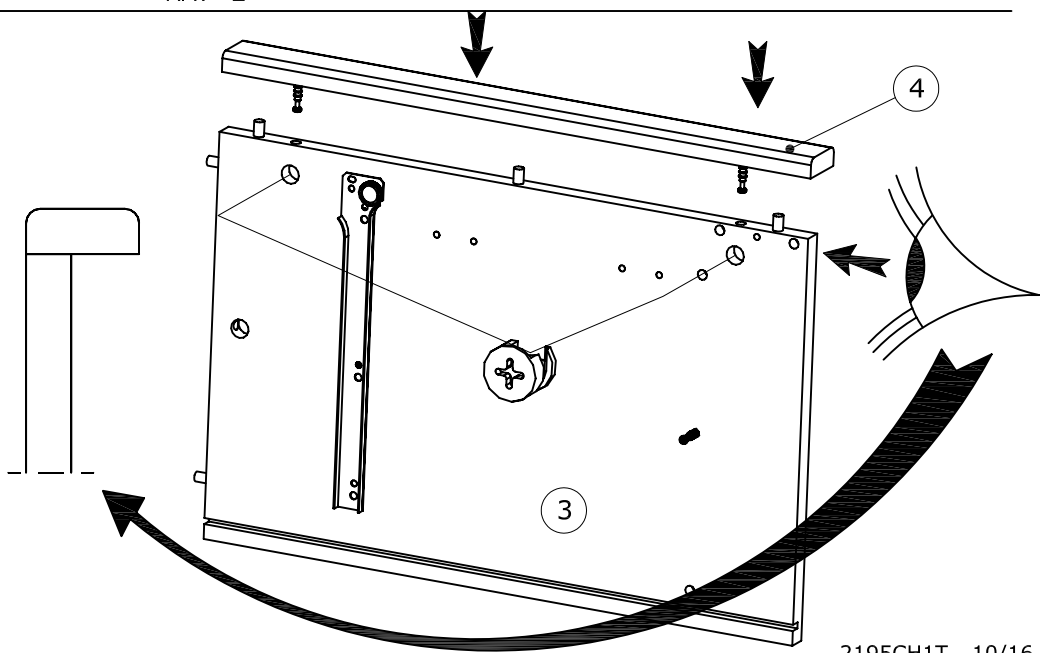
N0560/03



12



A1 x 2

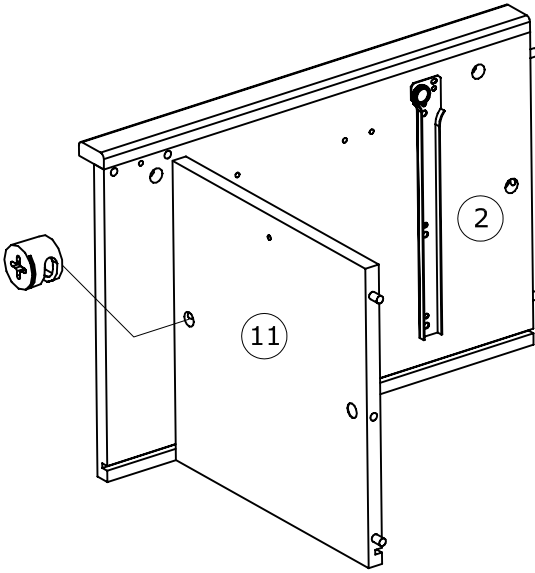


13



Ai x 1

N0560/03



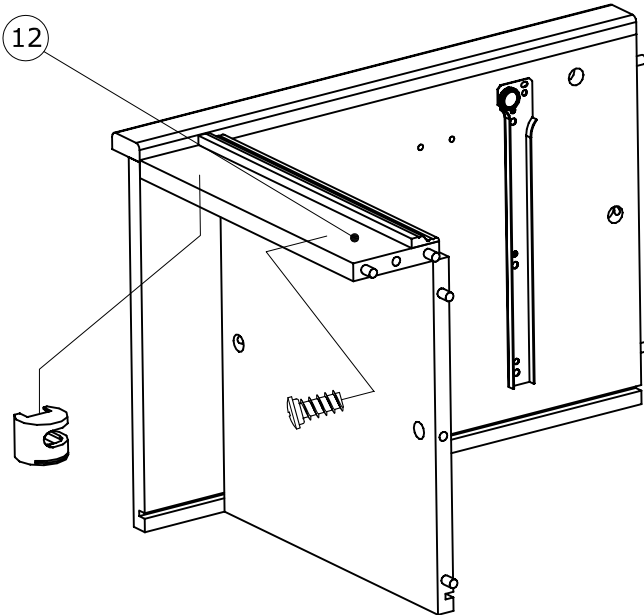
14



Ai x 1



VB x 1

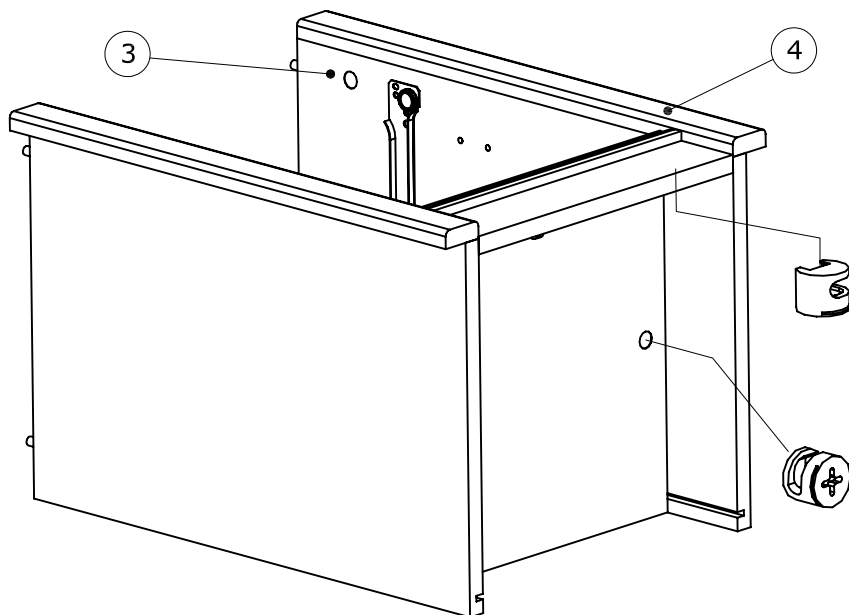


15

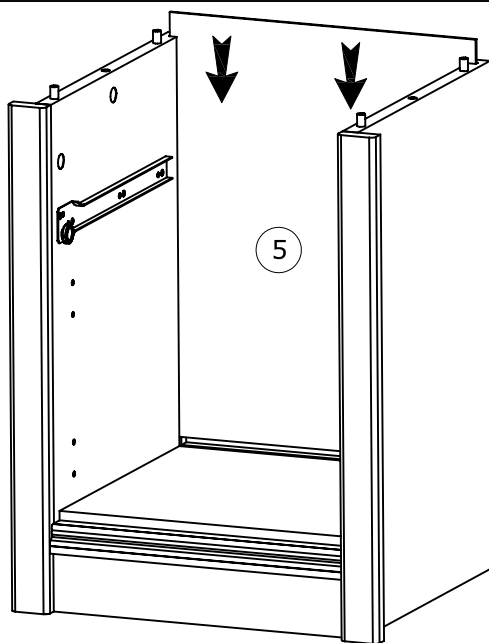


Ai x 2

N0560/03



16

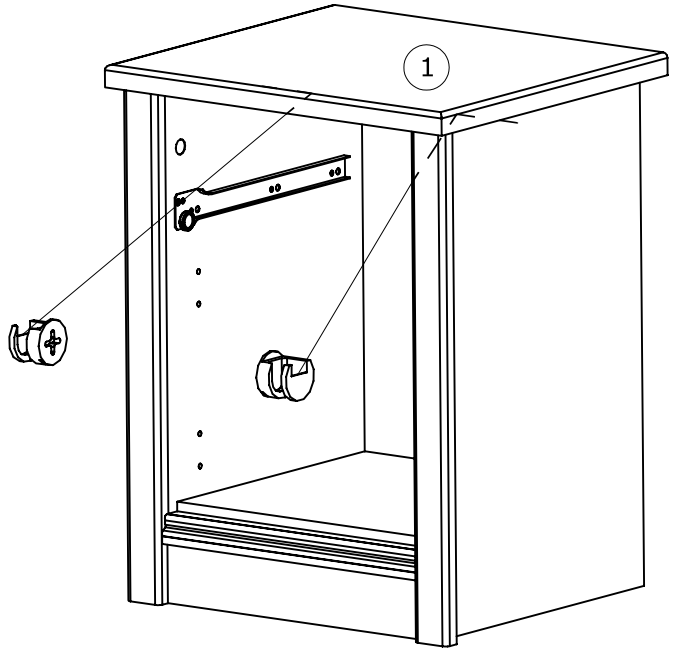


17



Ai x 2

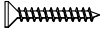
N0560/03



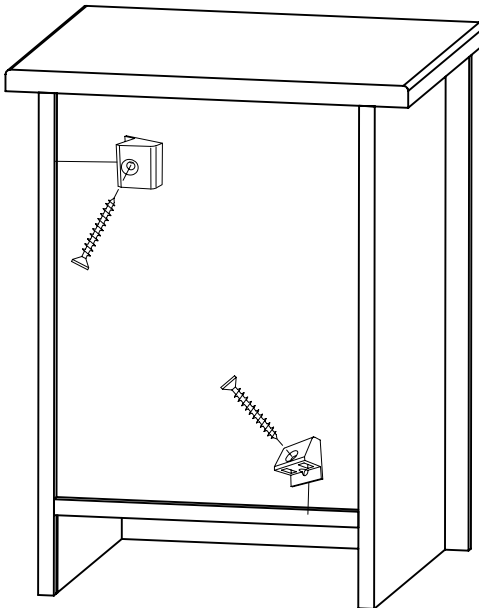
18

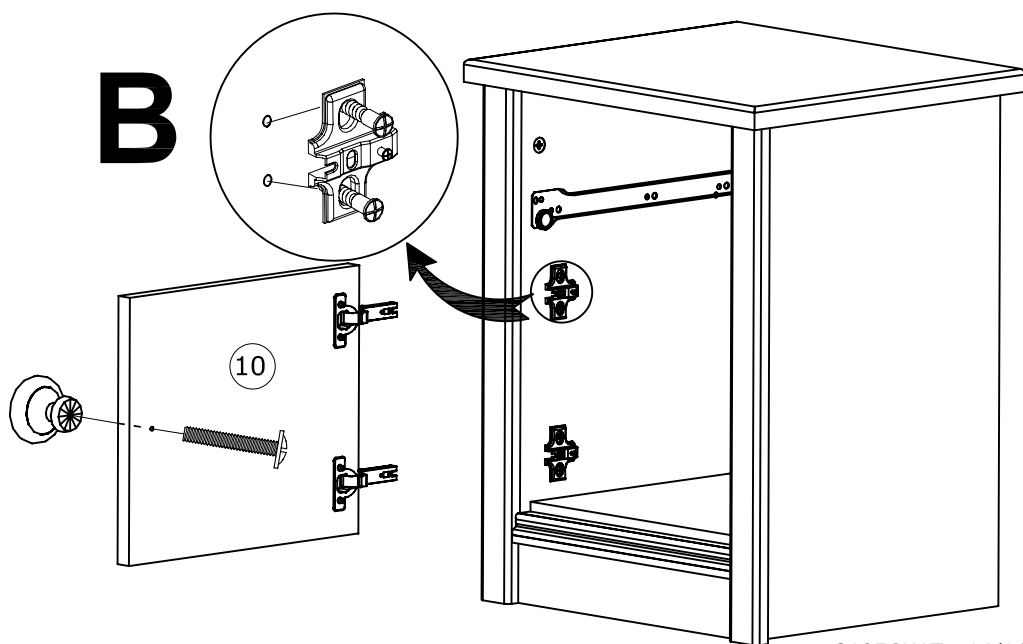
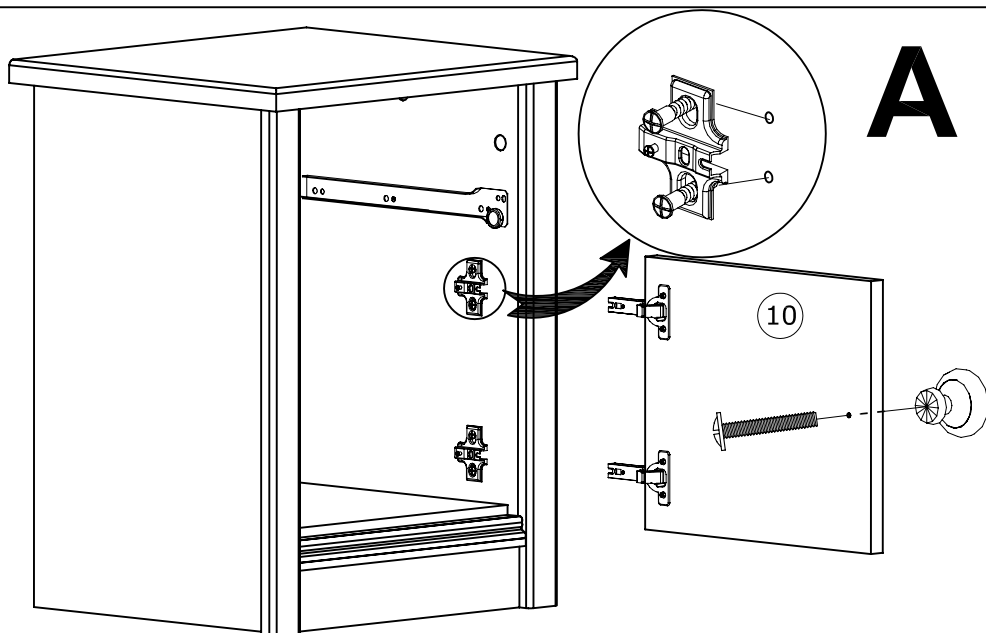
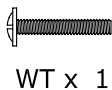


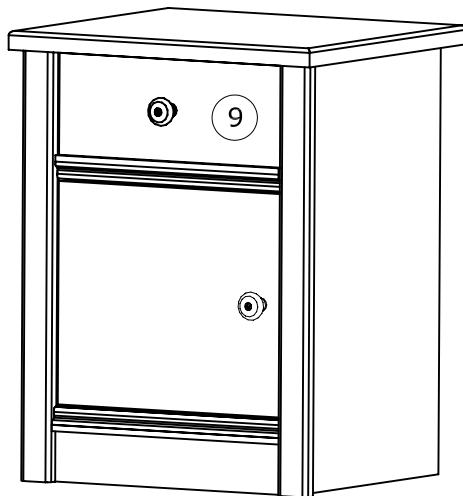
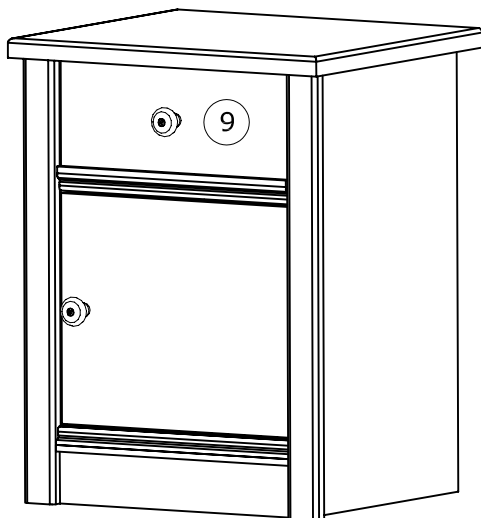
EP x 2



VJ x 2

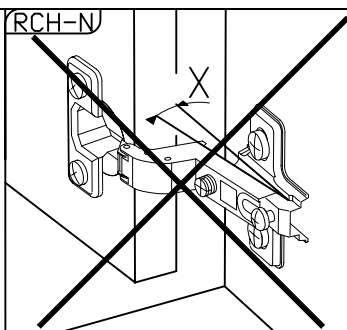






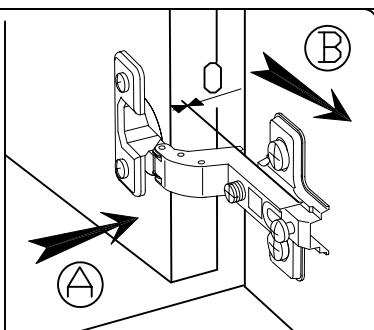
A

B



MONTAGE

- (GB) LEAFLET
- (D) AUFBAUANLEITUNG
- (E) MONTAJE
- (P) MONTAGEM
- (I) MONTAGGIO
- (F) MONTAGE

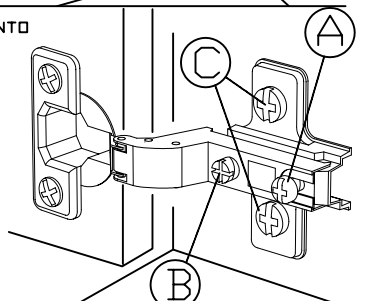
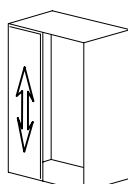
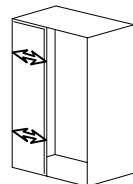
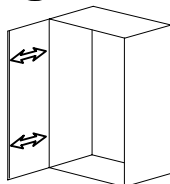


- AFSTELLING (GB) ADJUSTING (E) AJUSTER (I) AGGIUSTAMENTO
- (D) ANPASSUNG (P) REGULACAO (F) REGLAGE

(A)

(B)

(C)



Faites un geste pour l'environnement en triant vos déchets d'emballage.
Make a gesture for the environment by sorting out your waste of packaging.
Machen Sie eine Bewegung für die Umwelt, ihre Verpackungsabfälle sortierend.
Haga un gesto para el medio ambiente escogiendo sus residuos de embalaje.