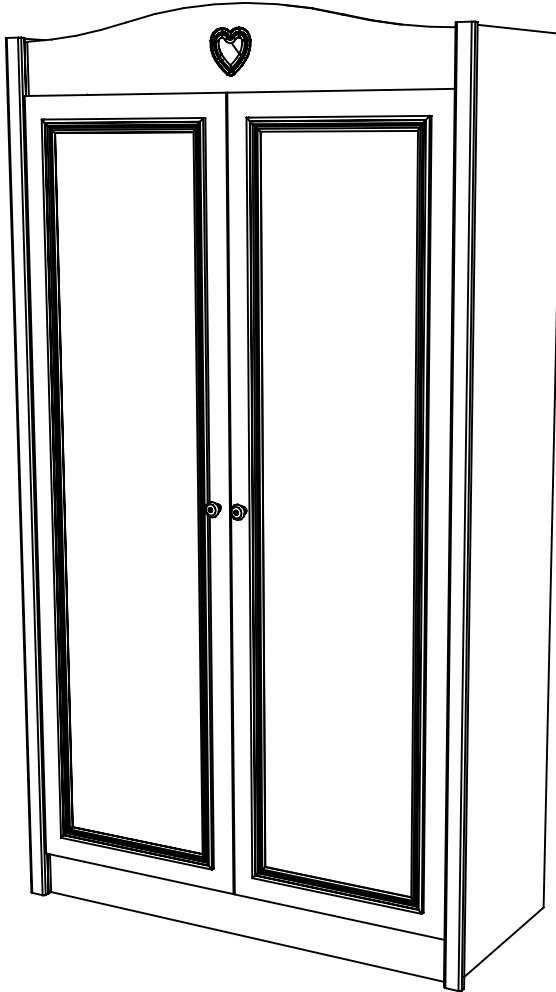


2195AR2P

Fabriqué en
☆☆☆☆
Europe


GREEN
way



Code :
Décor : Laque blanche satinée
Gamme : Camille



www.parisot.com

FR Remerciements :

Nous vous remercions d'avoir choisi un meuble créé et fabriqué par le Groupe Parisot et espérons qu'Il vous donnera entière satisfaction.

EN Thanks:

Thank you for choosing furniture designed and manufactured by the Parisot Group.
We hope you are totally satisfied with your purchase.

DE Danksagung:

Wir danken Ihnen für den Kauf eines Frankreich von der Parisot-Gruppe entworfenen und hergestellten Möbelstücks und hoffen, dass Sie es zu Ihrer vollkommenen Zufriedenheit finden werden.

ES Agradecimientos:

Les damos las gracias por haber elegido un mueble diseñado y fabricado por el Grupo Parisot y esperamos que sea de su total agrado.

PT Agradecimentos:

Obrigado por ter escolhido um móvel concebido e fabricado pelo Grupo Parisot, esperando que seja do seu inteiro agrado.

IT Ringraziamenti:

Grazie per avere scelto un mobile progettato e fabbricato dal Gruppo Parisot. Speriamo soddisfatti appieno le vostre esigenze.

NL Bedankje:

Wij bedanken u voor de aankoop van een door de Groep Parisot ontworpen en vervaardigd meubel en hopen dat u er veel plezier aan zult beleven.

RU Благодарность:

Мы благодарим вас за то, что вы выбрали мебель, созданную и произведенную Групп Паризо, и надеемся, что вы будете полностью удовлетворены нашей продукцией.

PL Podziękowania:

Dziękujemy za wybór mebli stworzonych i wyprodukowanych przez Grupę Parisot. Mamy nadzieję, że będziecie Państwo w pełni zadowoleni z zakupu.

SK Poďakovanie:

Ďakujeme, že ste si vybrali nábytok navrhnutý a vyrobený spoločnosťou Parisot Group. Dúfame, že budete svojím nákupom absolútne spokojní.

CS Poděkování:

Děkujeme, že jste si vybrali nábytek navržený a vyrobený společností Parisot Group. Doufáme, že budete svým nákupem naprosto spokojeni.

HU Köszönet:

Köszönjük, hogy a Parisot Groupe által létrehozott és gyártott bútort választott, reméljük, hogy elégedett lesz a termékkel.

RO Mulțumiri:

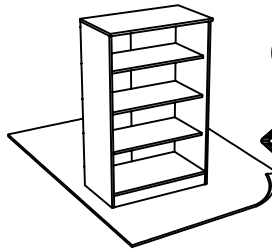
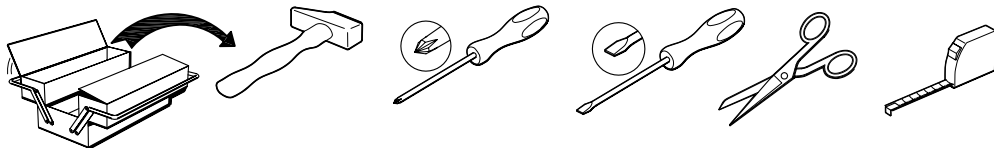
Vă mulțumim că ați ales un articol de mobilier conceput și fabricat de Grupul Parisot și sperăm că veți fi pe deplin satisfăcuți de acesta.

TR Teşekkür ederiz:

Parisot Group tarafından tasarlanan ve üretilen bu mobilyayı seçtiğiniz için teşekkür ederiz. Ürünümüzden memnun kalmanızı ümit ederiz.

AR زكش:

مېھمت نېم ثاڤاالا نېم عھڤوللا ھڤه مېڤرايڤت خال مېڤرلڤشڤن
لانيٹ نا اڤنڤيٹنو Parisot وزيراڤ عوڤم عيڤنھستو مېڤه اھصر.



contact@parisot.com



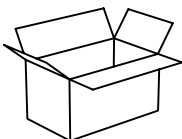
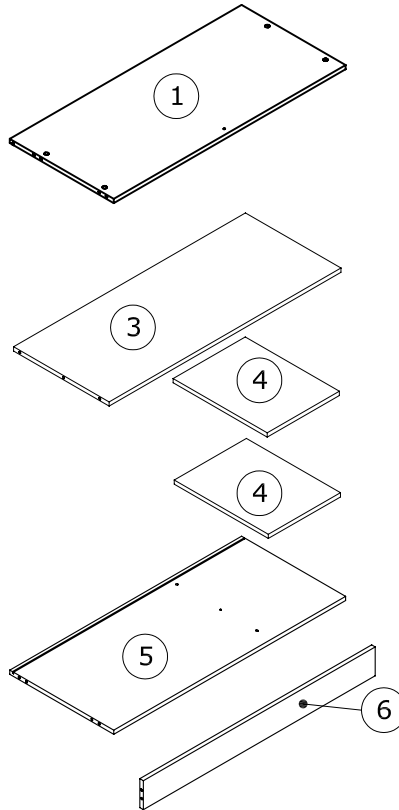
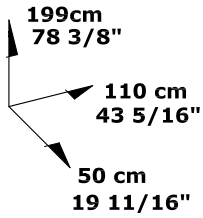
www.parisot.com

Caractéristiques du produit :

- Bandeau et montants : panneau MDF mélaminé blanc laqué blanc
- caisse : panneau de particules mélaminé blanc
- porte : panneau de particules laqué blanc
- moulures : bois laqué blanc

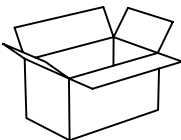
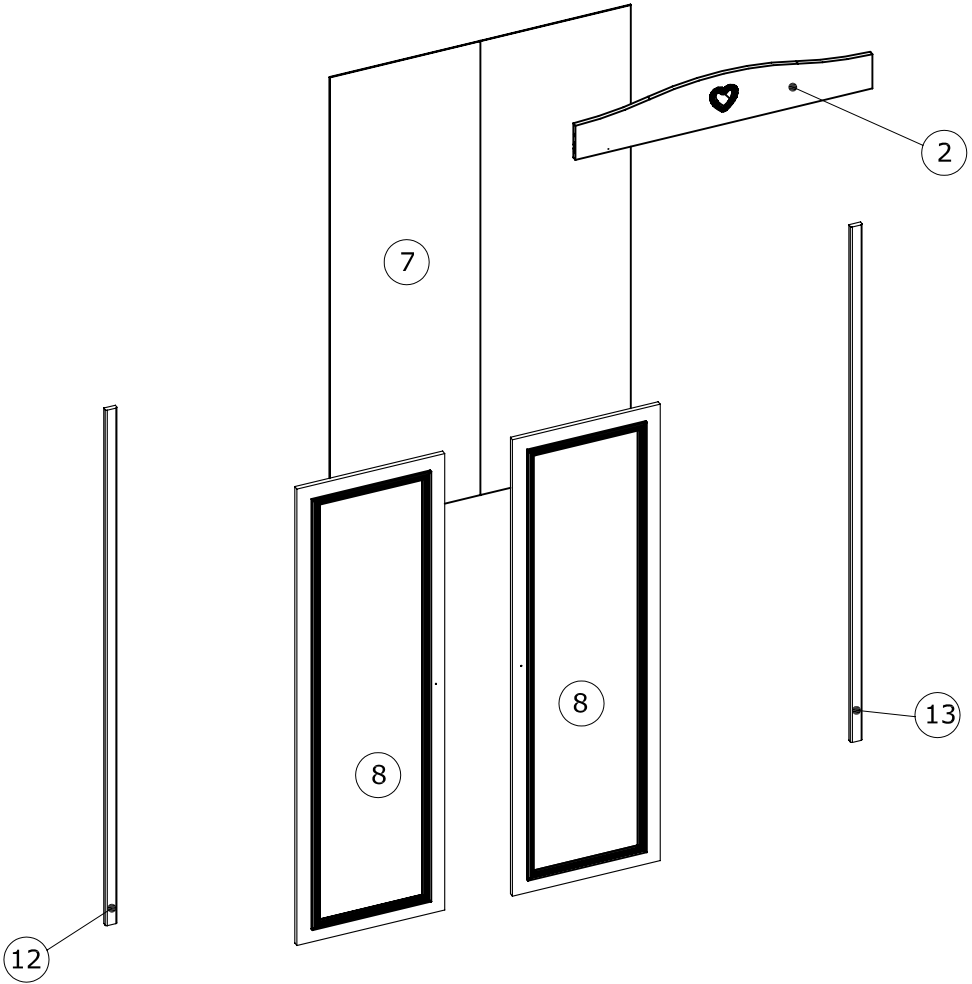
Accessoires :

- Charnières métalliques invisibles



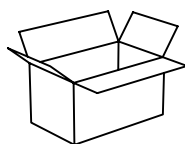
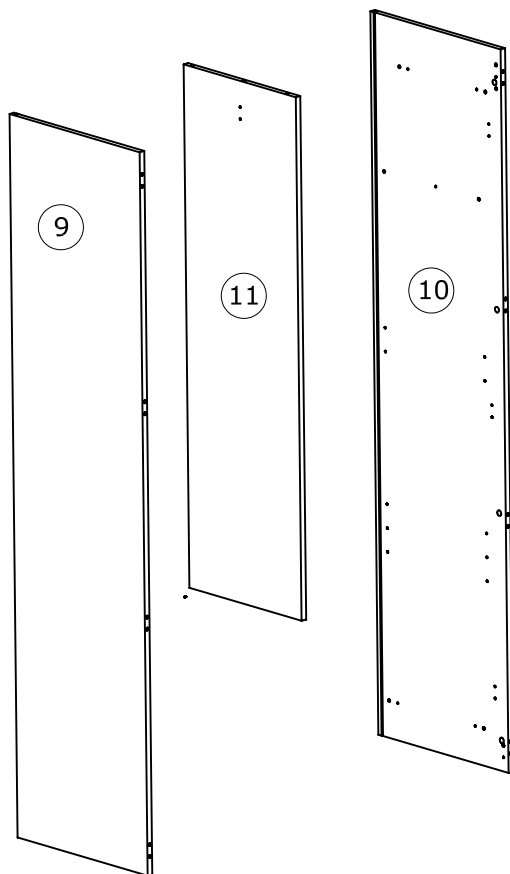
2195AR1Z

		mm			inch		
1	x 1	1020	458	16	40 3/16	18 1/16	5/8
3	x 1	1020	420	16	40 3/16	16 9/16	5/8
4	x 2	414	317	16	16 5/16	12 1/2	5/8
5	x 1	1020	458	16	40 3/16	18 1/16	5/8
6	x 1	1020	110	16	40 3/16	4 5/16	5/8



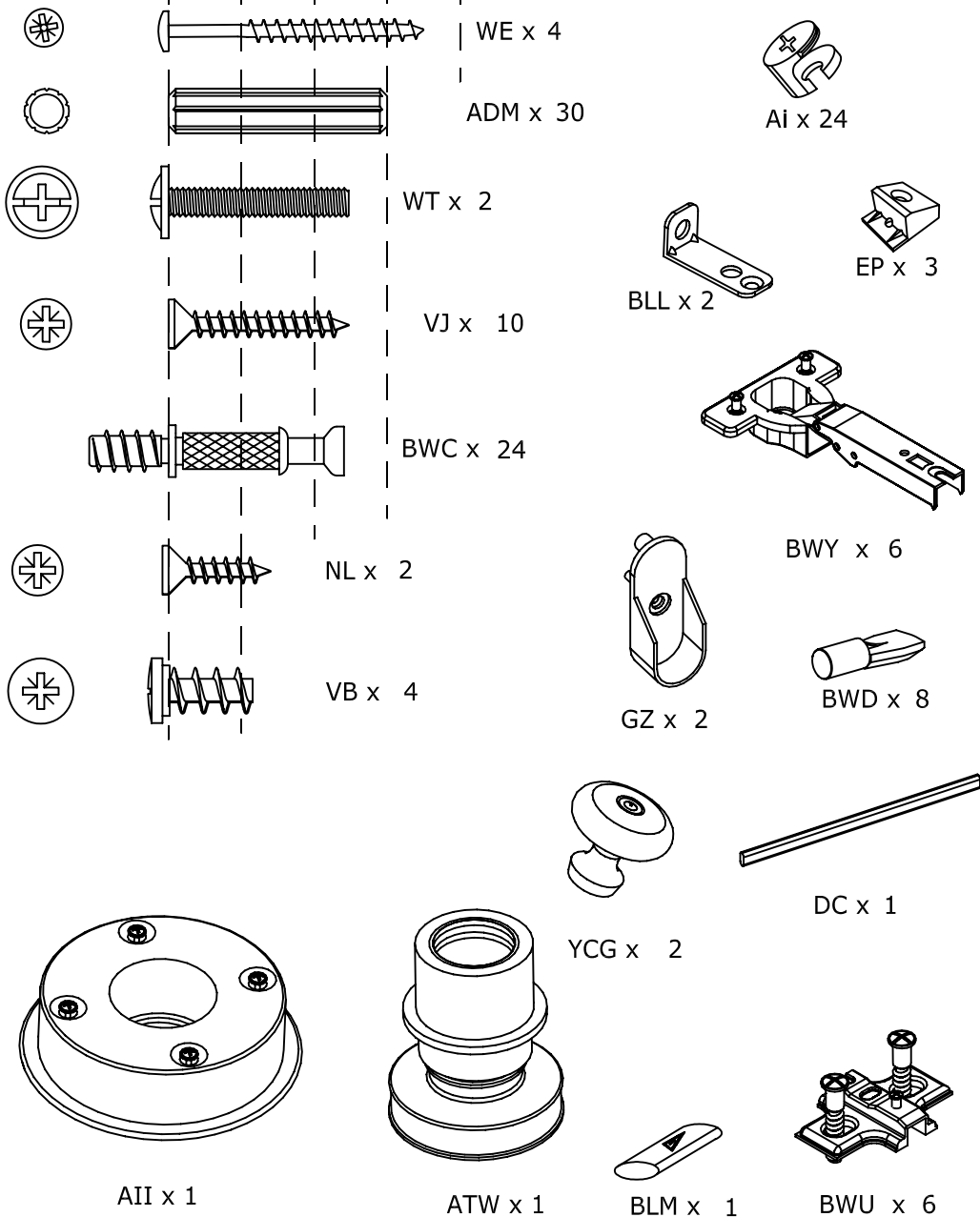
2195AR2Z

		mm			inch		
7	x 1	1705	1034	2.5	67 1/8	40 11/16	1/8
8	x 2	1715	507	26	67 1/2	19 15/16	5/8
2	x 1	1020	190	16	40 3/16	7 1/2	5/8
12	x 1	1937	40	16	76 1/4	1 9/16	5/8
13	x 1	1937	40	16	76 1/4	1 9/16	5/8



2195AR3Z

		mm			inch		
⑨	x 1	1935	484	16	76 3/16	19 1/16	5/8
⑩	x 1	1935	484	16	76 3/16	19 1/16	5/8
⑪	x 1	1400	417	16	55 1/8	16 7/16	5/8

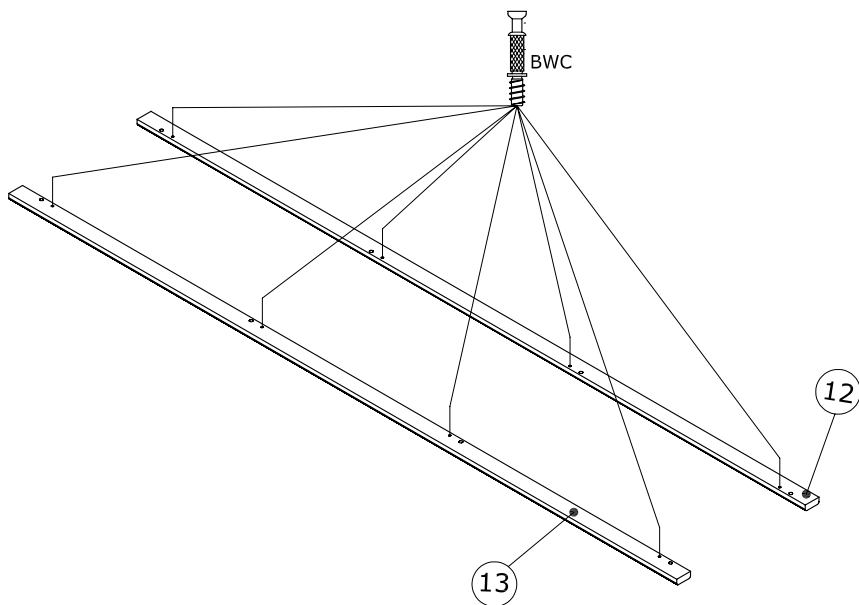


1



BWC x 8

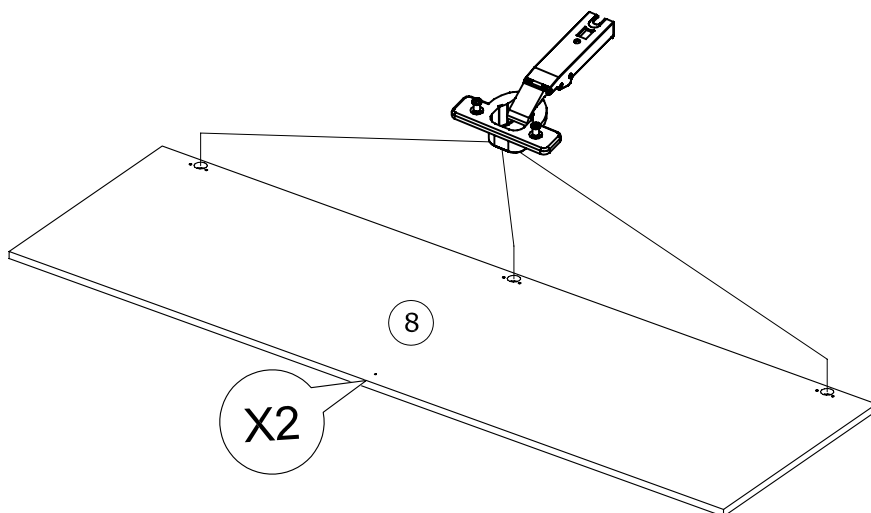
N0563/01



2



BWY x 6

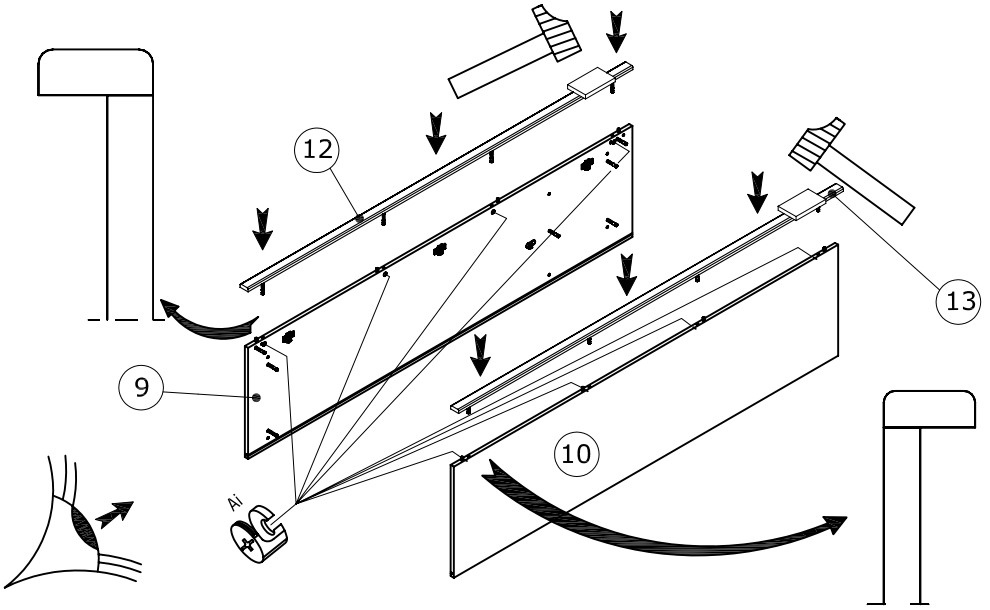


7

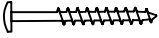


Ai x 8

N0563/01



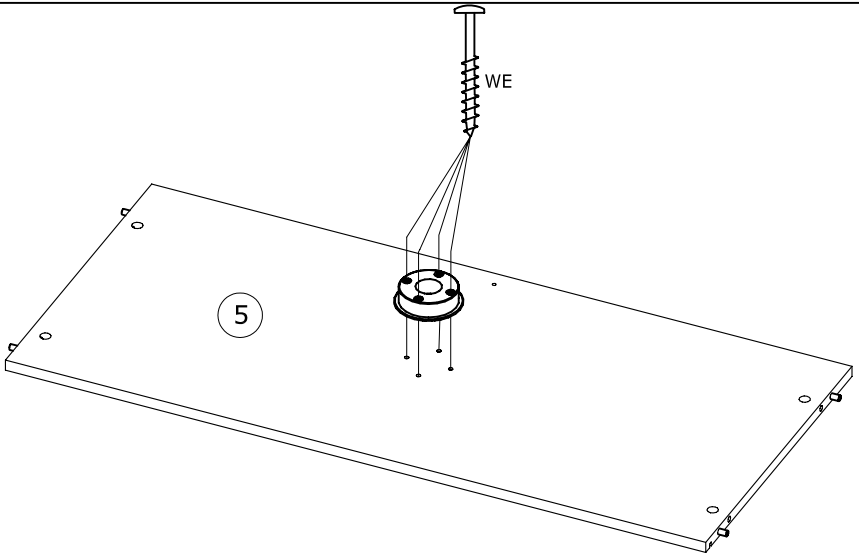
8



WE x 4



AII x 1

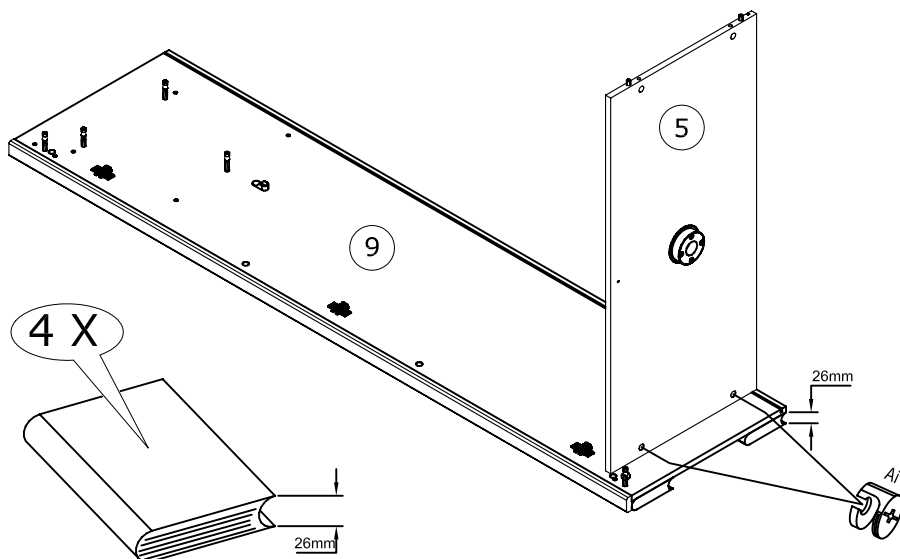


9



Ai x 2

N0563/01



10

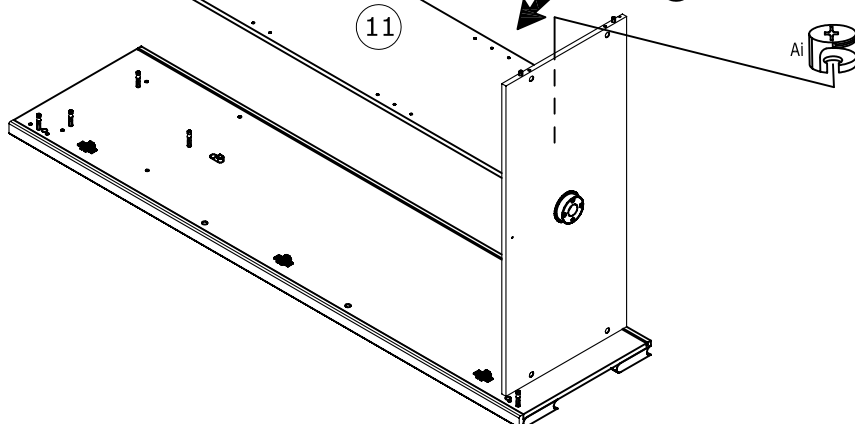


Ai x 1



MAINTENIR

- Ⓢ TO HOLD
- Ⓢ ZUSAMMENHALTEN
- Ⓢ SOSTENER
- Ⓢ SEGURAR
- Ⓢ MANTENER
- Ⓢ IN STAND HOUDEN

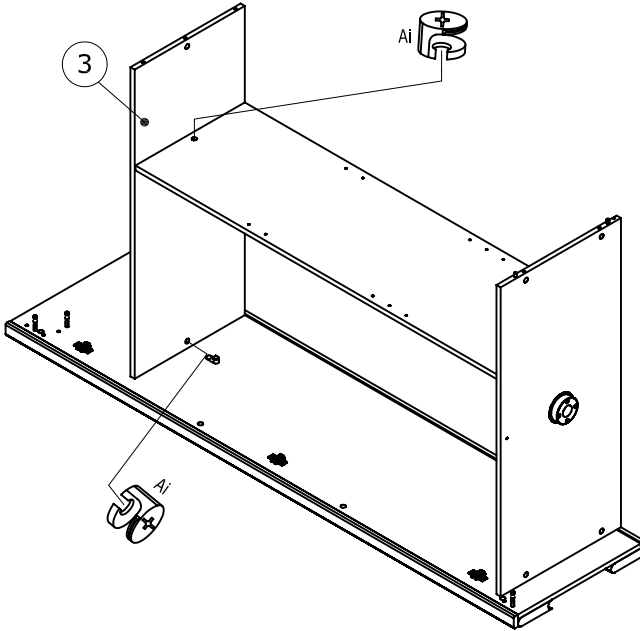


11

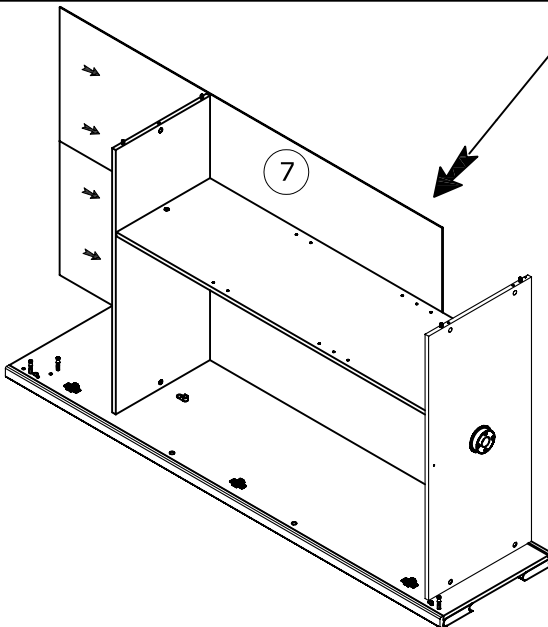


A1 x 2

N0563/01



12



MAINTENIR

- Ⓢ TO HOLD
- Ⓣ ZUSAMMENHALTEN
- Ⓢ SOSTENER
- Ⓣ SEGURAR
- Ⓢ MANTENER
- Ⓣ IN STAND HOUDEN

13

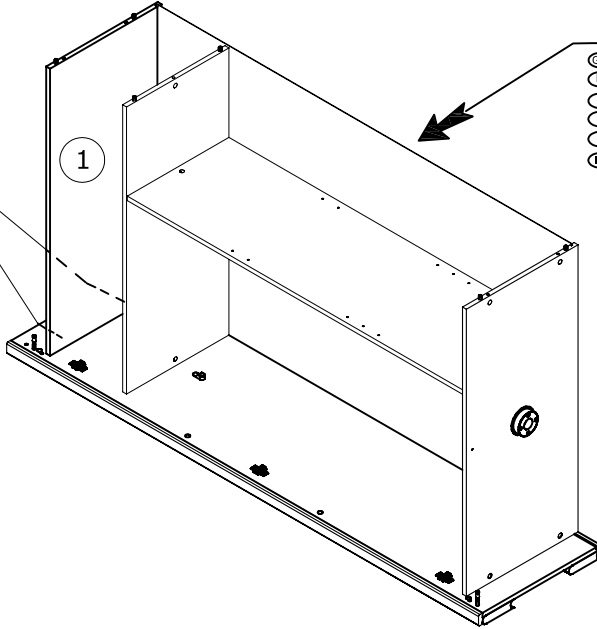


Ai x 2

N0563/01



Ai



MAINTENIR

- ⓐ TO HOLD
- ⓑ ZUSAMMENHALTEN
- ⓒ SOSTENER
- ⓓ SEGURAR
- ⓔ MANTENER
- ⓕ IN STAND HOUDEN

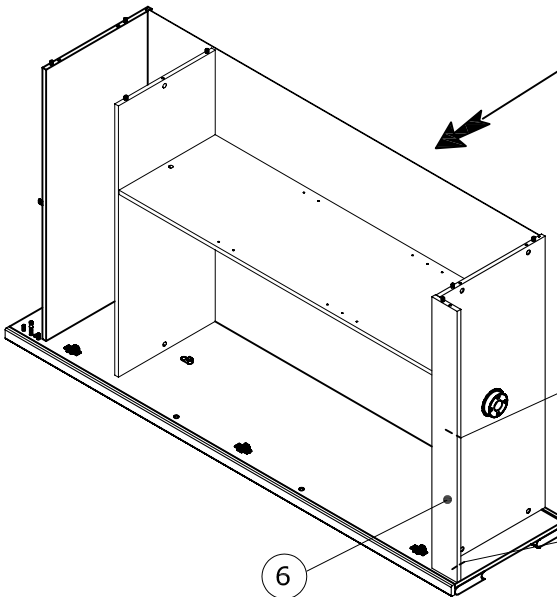
14



Ai x 1



VB x 1



MAINTENIR

- ⓐ TO HOLD
- ⓑ ZUSAMMENHALTEN
- ⓒ SOSTENER
- ⓓ SEGURAR
- ⓔ MANTENER
- ⓕ IN STAND HOUDEN

VB

6



15

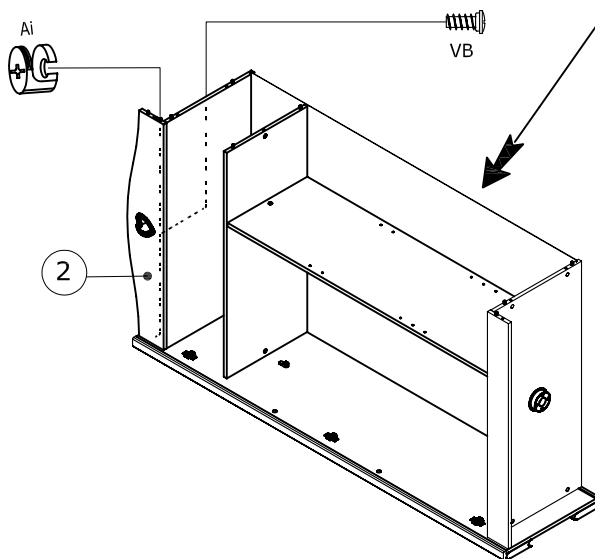


Ai x 1



VB x 1

N0563/01



MAINTENIR

- Ⓢ TO HOLD
- Ⓢ ZUSAMMENHALTEN
- Ⓢ SOSTENER
- Ⓢ SEGURAR
- Ⓢ MANTENER
- Ⓢ IN STAND HOUDEN

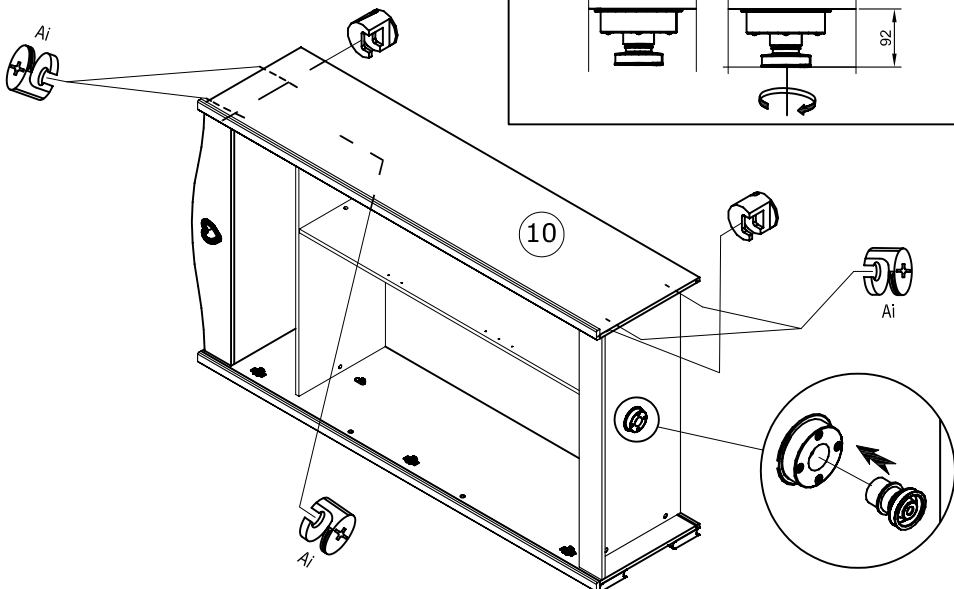
16



Ai x 7



ATW x 1



2195AR2P - 14/19

17

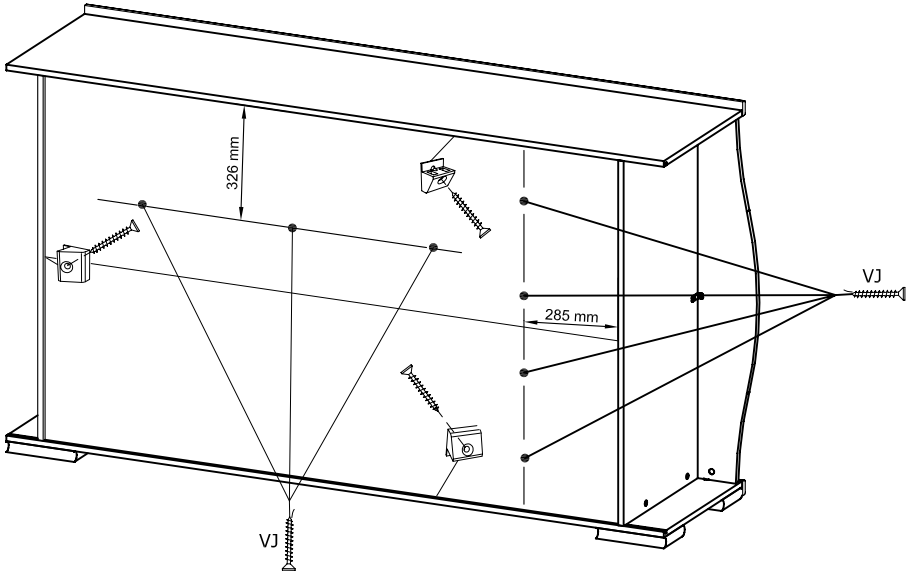
N0563/01



EP x 3



VJ x 10



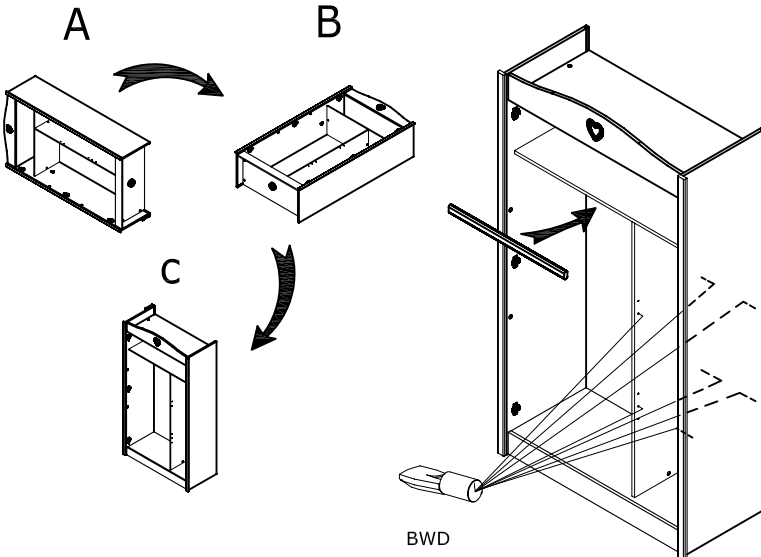
18

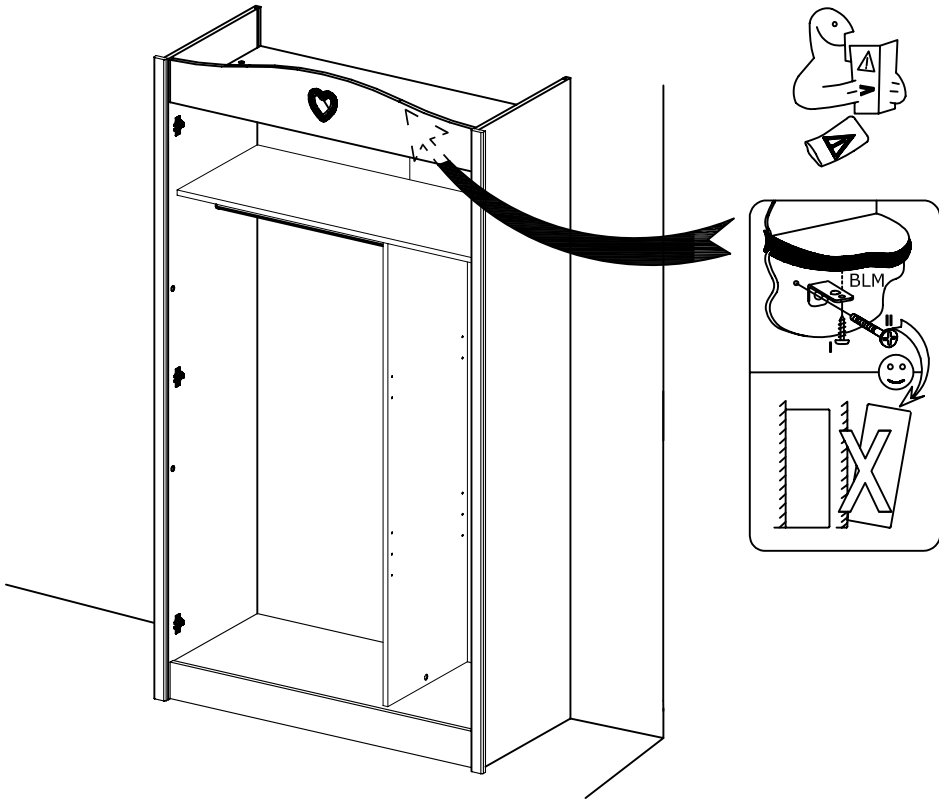
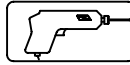


BWD x 8



DC x 1





- (FR)** Pour votre sécurité: Fixation du meuble au mur Attention, la fixation doit être réalisée par une personne compétente car cela nécessite des chevilles adaptées à la nature de votre mur.
- (EN)** For your own safety: Attach the furniture to the wall. Important: The furniture must be attached by a qualified person using dowels that are suited to the type of wall.
- (D)** Für Ihre Sicherheit: Befestigung des Möbelstücks an der Wand Achtung, die Befestigung muss von einem Fachmann vorgenommen werden, weil sie an die Wand angepasste Dübel erfordert.
- (E)** Para su seguridad: Fijación del meuble a la pared Ojo! La fijación deberá llevarla a cabo una persona competente ya que necesitará unos tacos adaptados a tipo de pared.
- (PT)** Para a sua segurança: Fixação do móvel na parede. Atenção, a fixação deve efectuada por uma pessoa competente, pois exige a utilização de cavilhas adaptadas à natureza da parede.
- (I)** Per la vostra sicurezza: Fissaggio del mobile alla parete. Nota bene, il fissaggio deve essere eseguito da personale specializzato, poiché l'utilizzo di tasselli adatti alla parete.
- (NL)** Voor uw veiligheid: Bevestiging van het meubel aan de muur. Let op, de bevestiging moet worden uitgevoerd door een bevoegd persoon, want hiervoor zijn pluggen nodig die specifiek geschikt zijn voor de betreffende muur.

20

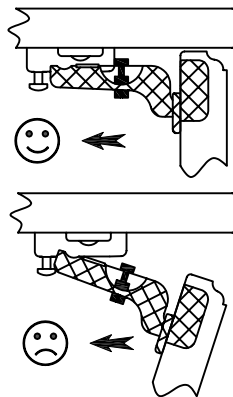
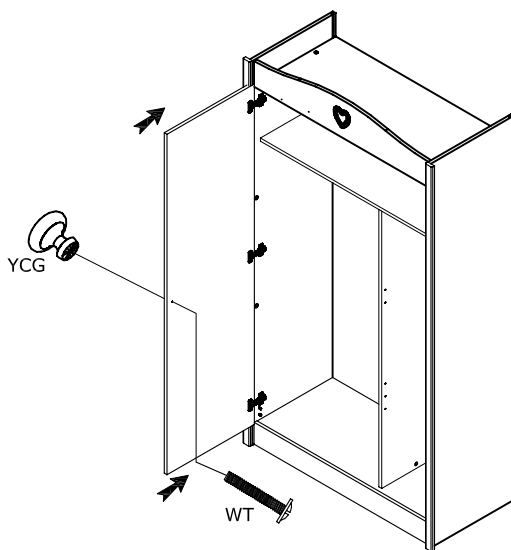


WT x 1



YCG x 1

N0563/01



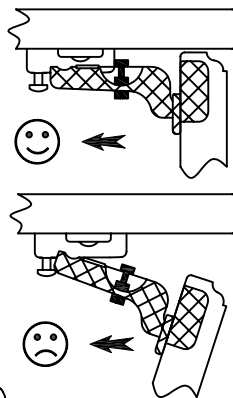
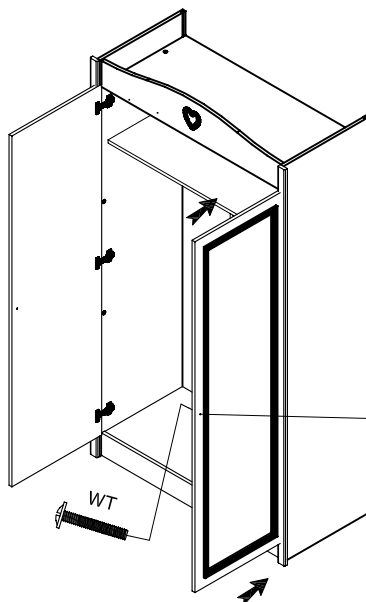
21



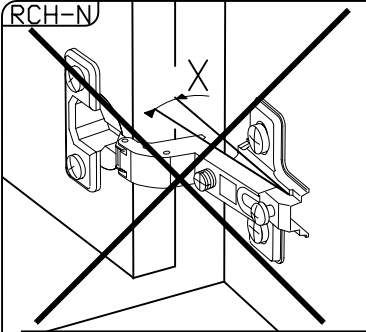
WT x 1



YCG x 1

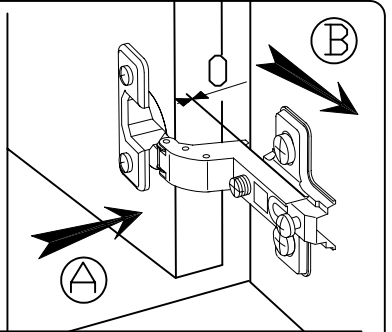


RCH-N



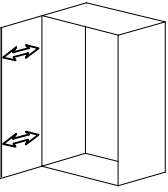
MONTAGE

- (GB) LEAFLET
- (D) AUFBAUANLEITUNG
- (E) MONTAJE MONTAGEM
- (I) MONTAGGIO
- (F) MONTAGE

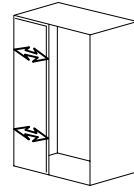


- AFSTELLING (G) ADJUSTING (E) AJUSTER (I) AGGIUSTAMENTO
 (D) ANPASSUNG (P) REGULACAO (F) REGLAGE

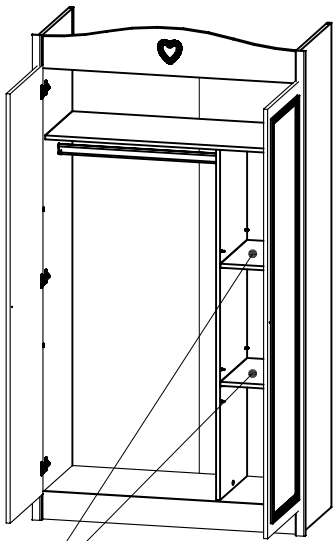
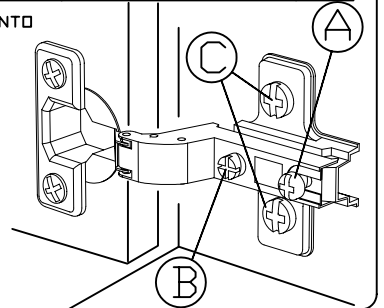
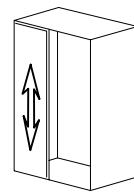
(A)



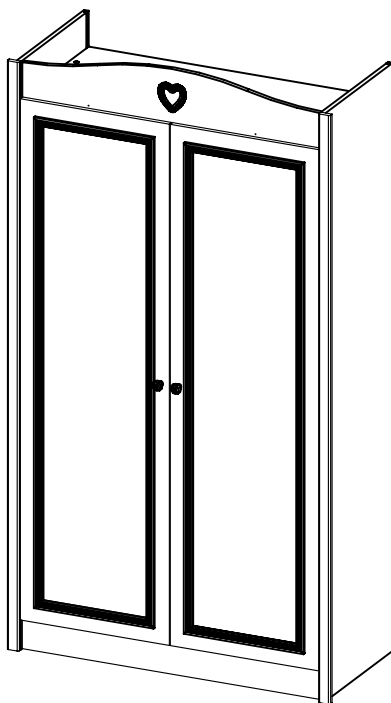
(B)



(C)



4



Faites un geste pour l'environnement en triant vos déchets d'emballage
Make a gesture for the environment by sorting out your waste of packaging
Machen Sie eine Bewegung für die Umwelt, ihre Verpackungsabfälle sortierend
Haga un gesto para el medio ambiente escogiendo sus residuos de embalaje