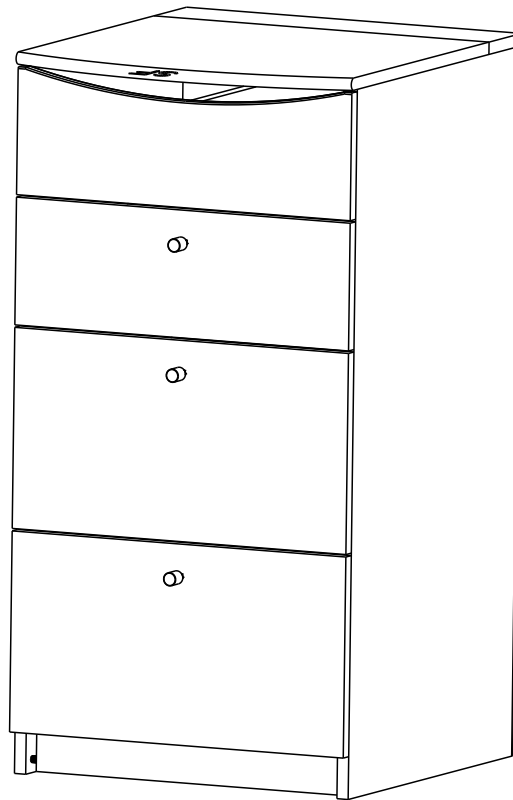
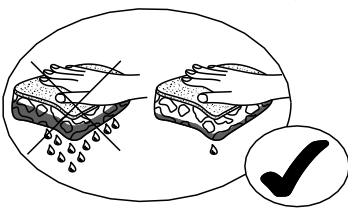
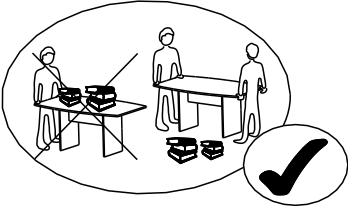
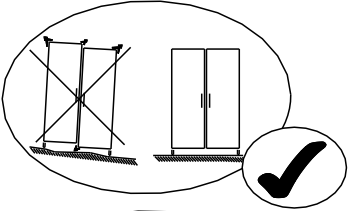
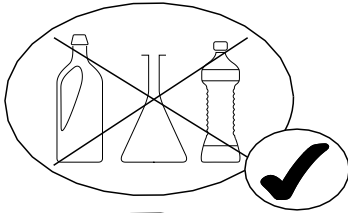


MEUBLES

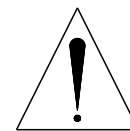
DEMEYERE

SAV
SPAREPARTS
KUNDEDIENST
POST VENTAS
SERVICE NA VERKOOP
SERVIZIO POST-VENDITA
SERVICO DEPOIS DE VENDA
SERWIS POGWARANCYJNY

299411 0



1H 30MN

**(FR) SECURITE**

RESPECTER LES INSTRUCTIONS DE MONTAGE DECRITES DANS LA NOTICE.

(EN) CAUTION

FOLLOW CAREFULLY THE ASSEMBLING INSTRUCTIONS DESCRIBED IN THE DIRECTIONS.

(DE) SICHERHEITSVORSCHRIFTEN

BEACHTEN SIE BITTE UNBEDINGT DIE ANGEGBENEN AUFBAUVORSCHRIFTEN.

(ES) SEGURIDAD

RESPECTAR LAS INSTRUCCIONES DE MONTAJE DESCRIBIDAS EN EL FOLLETO.

(NL) VEILIGHEID

DE IN DE GEBRUIKSAANWIJZING BESCHREVEN INSTRUCTIES RESPECTEREN.

(IT) SICUREZZA

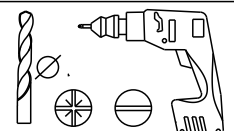
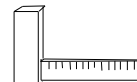
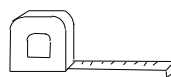
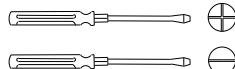
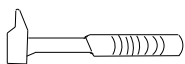
RISPETTARE LE ISTRUZIONI DI MONTAGGIO DESCRITTE NEEL 'AVVERTENZA.

(PT) SEGURANCA

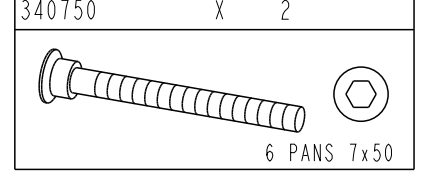
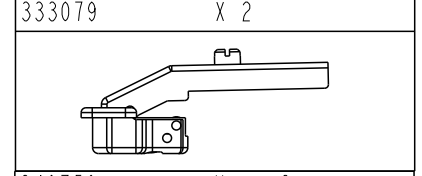
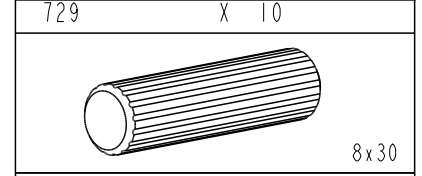
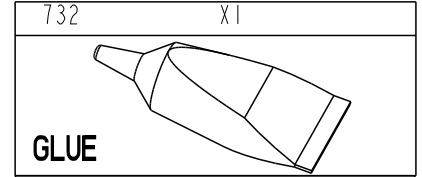
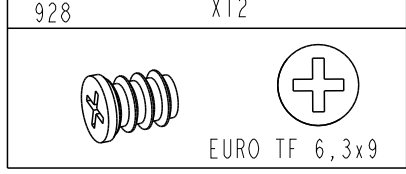
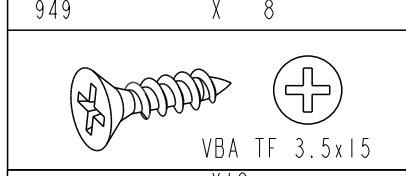
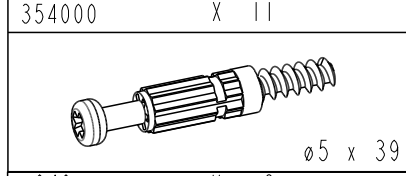
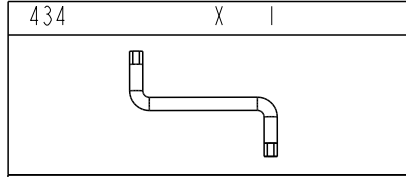
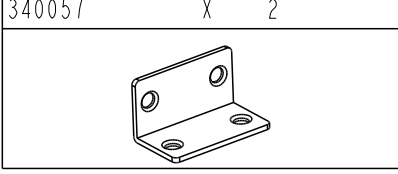
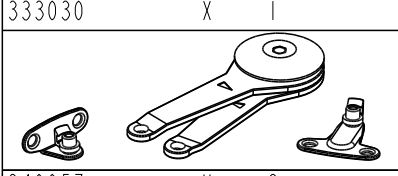
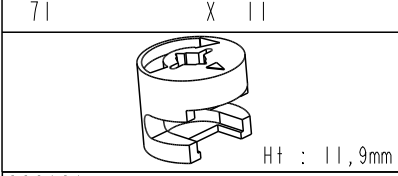
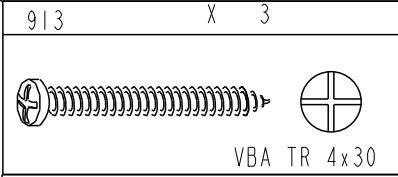
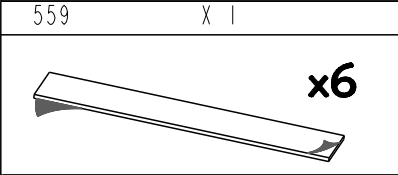
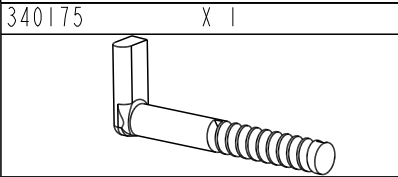
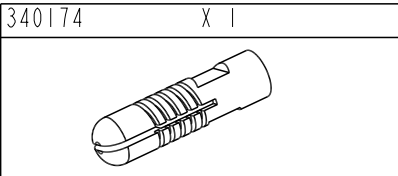
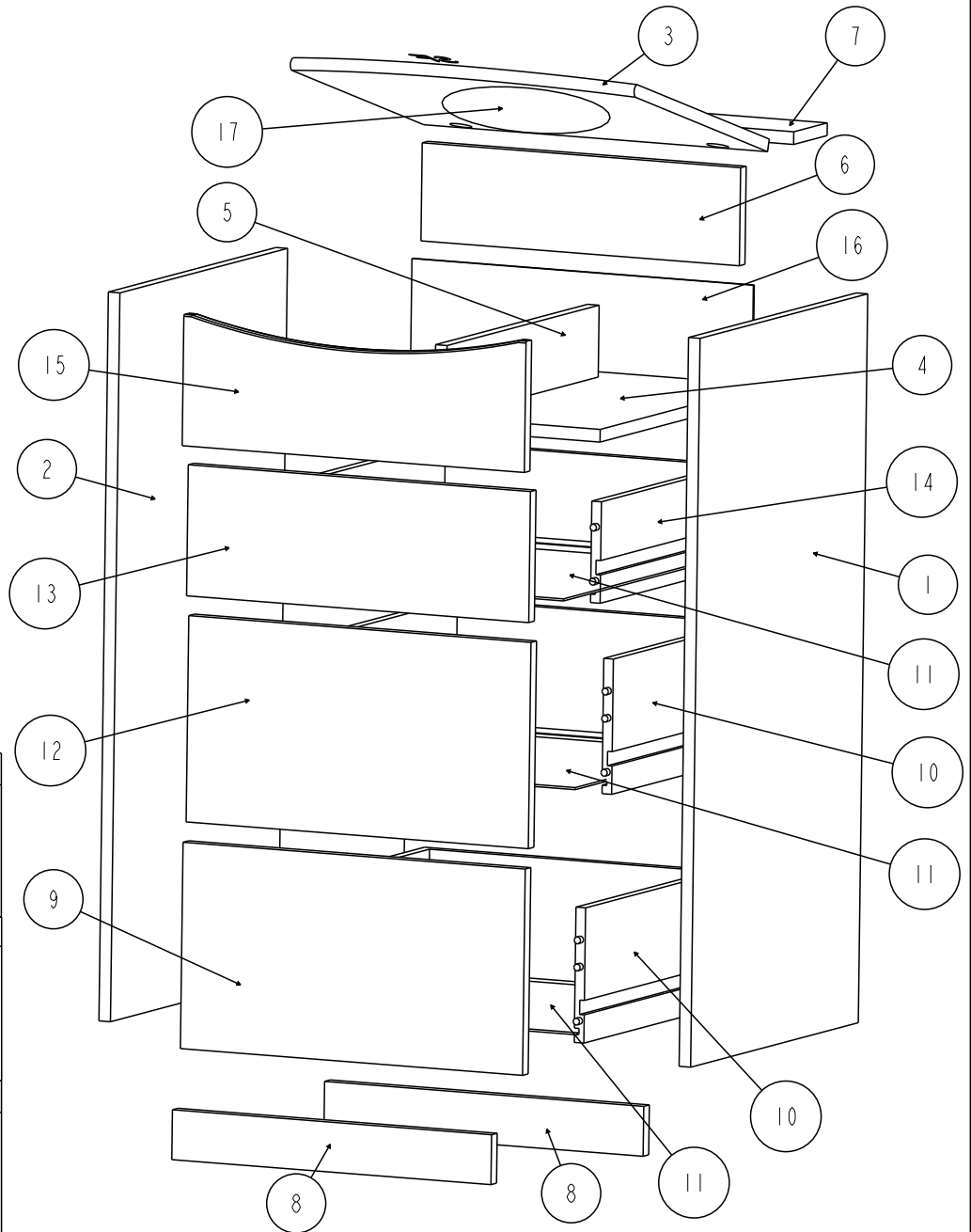
RESPEITAR AS INSTURACOS DE MONTAGEM DESCRÉVEDAS NA INSTRUCOES DE USO.

(PL) UWAGA

PROSZE, PRZESTRZEGAC IŃSTRUKCJI MONTAZU.



REP	DIM	QTE
1	862 x 450	1
2	862 x 450	1
3	448 x 420	1
4	416 x 449	1
5	408 x 85	1
6	415 x 116	1
7	448 x 90	1
8	416 x 59	2
9	446 x 244	1
10	375 x 392	2
11	377 x 373	3
12	446 x 244	1
13	446 x 155	1
14	375 x 392	1
15	446 x 155	1
16	742 x 445	1
17	Ø240 x 3	1



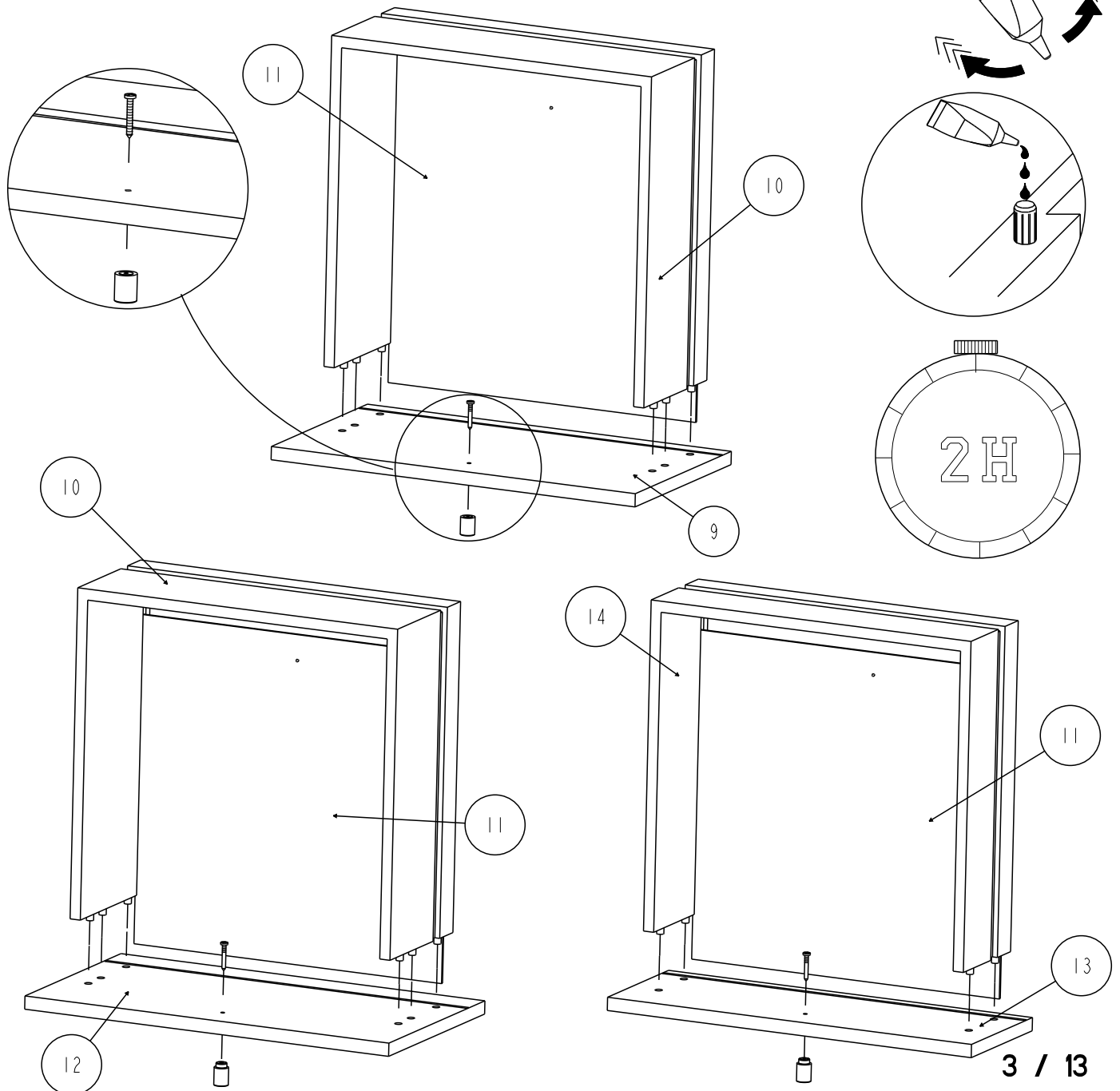
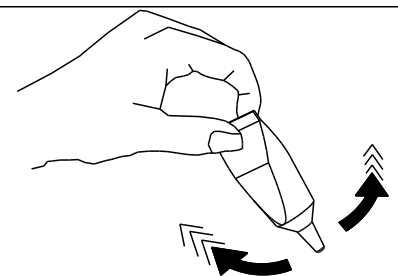
477	X 3	
331144	X 1	
604757	X 1	

x30

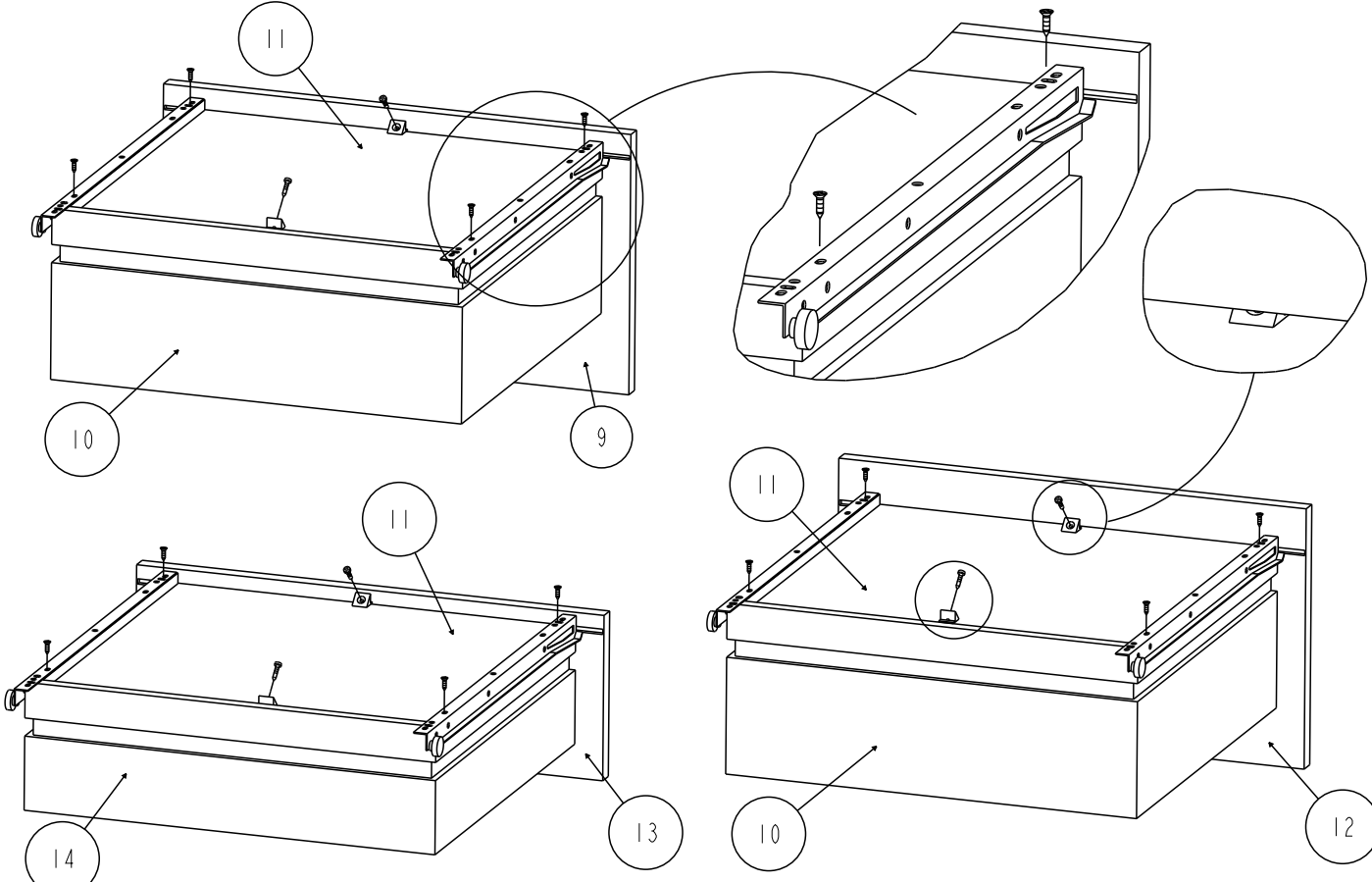
935	X 18	
VBA SPAX TF 3x12		
333019	X 2	
907	X 6	
VBA TR 3x16		

444	X 6	
332147	X 3	
944	X 8	
T.PL. 6.3x13		

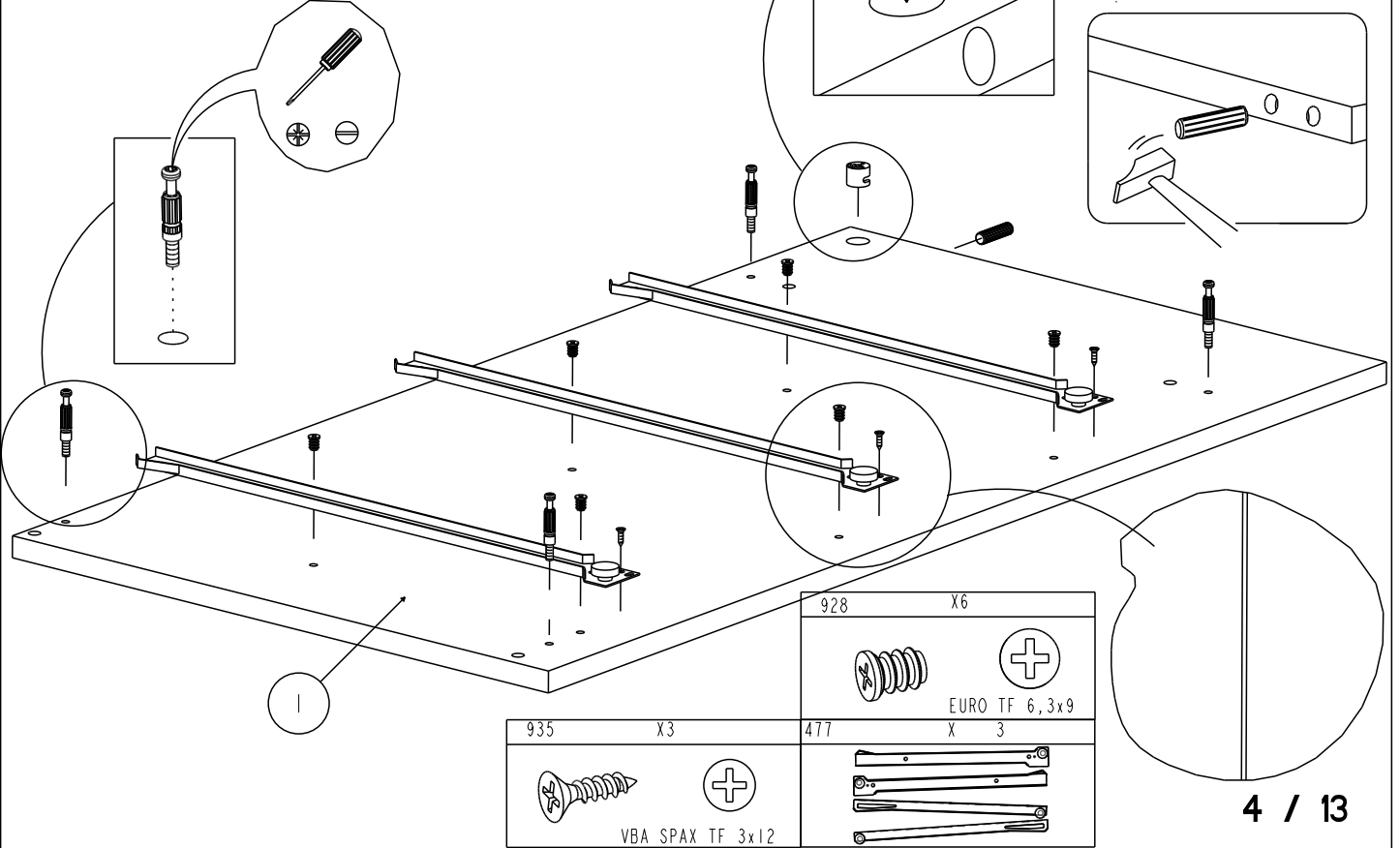
1	332147	X 3	
	913	X 3	
			VBA TR 4x30
			GLUE



2	477 X 3	935 X12	444 X 6	907 X 6
		 VBA SPAX TF 3x12		 VBA TR 3x16



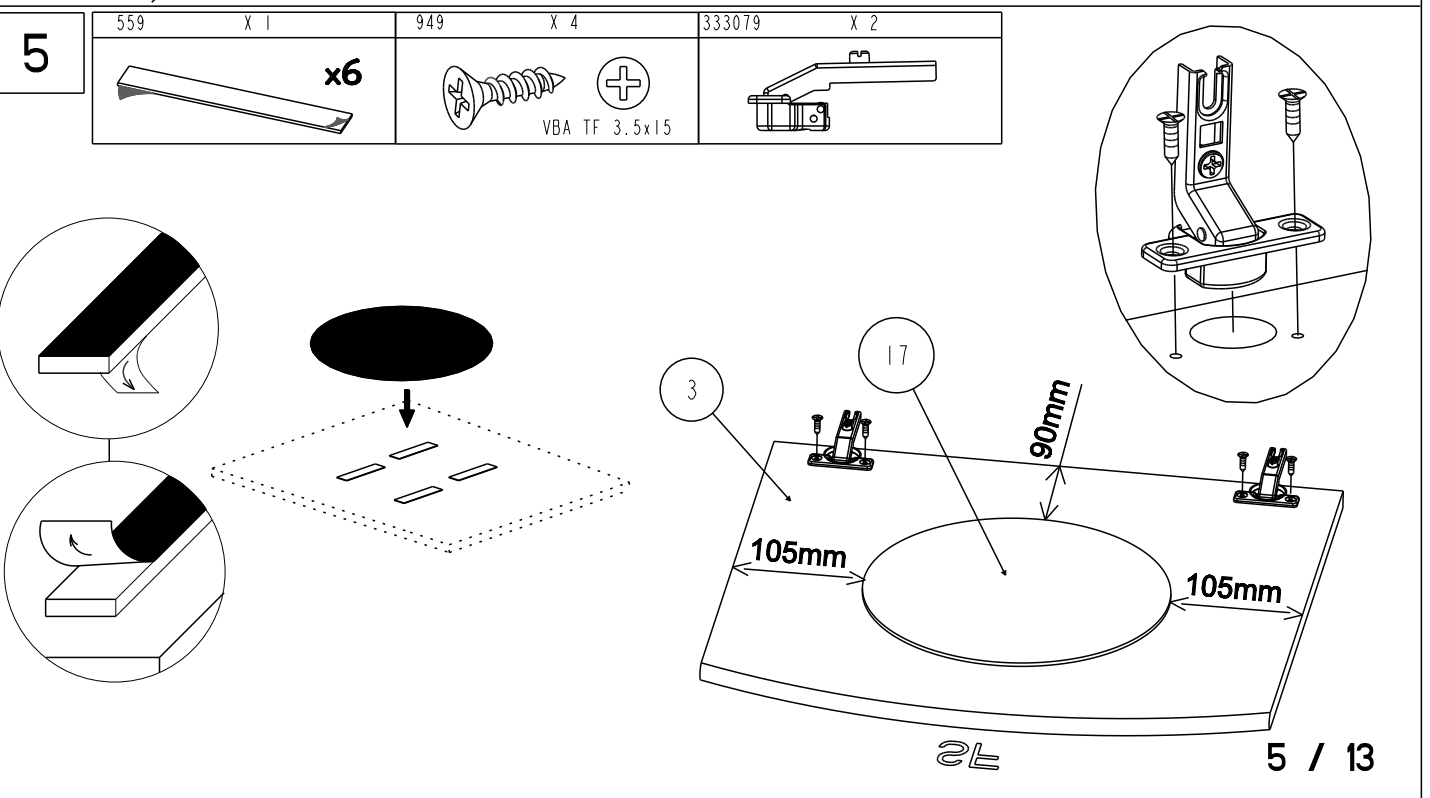
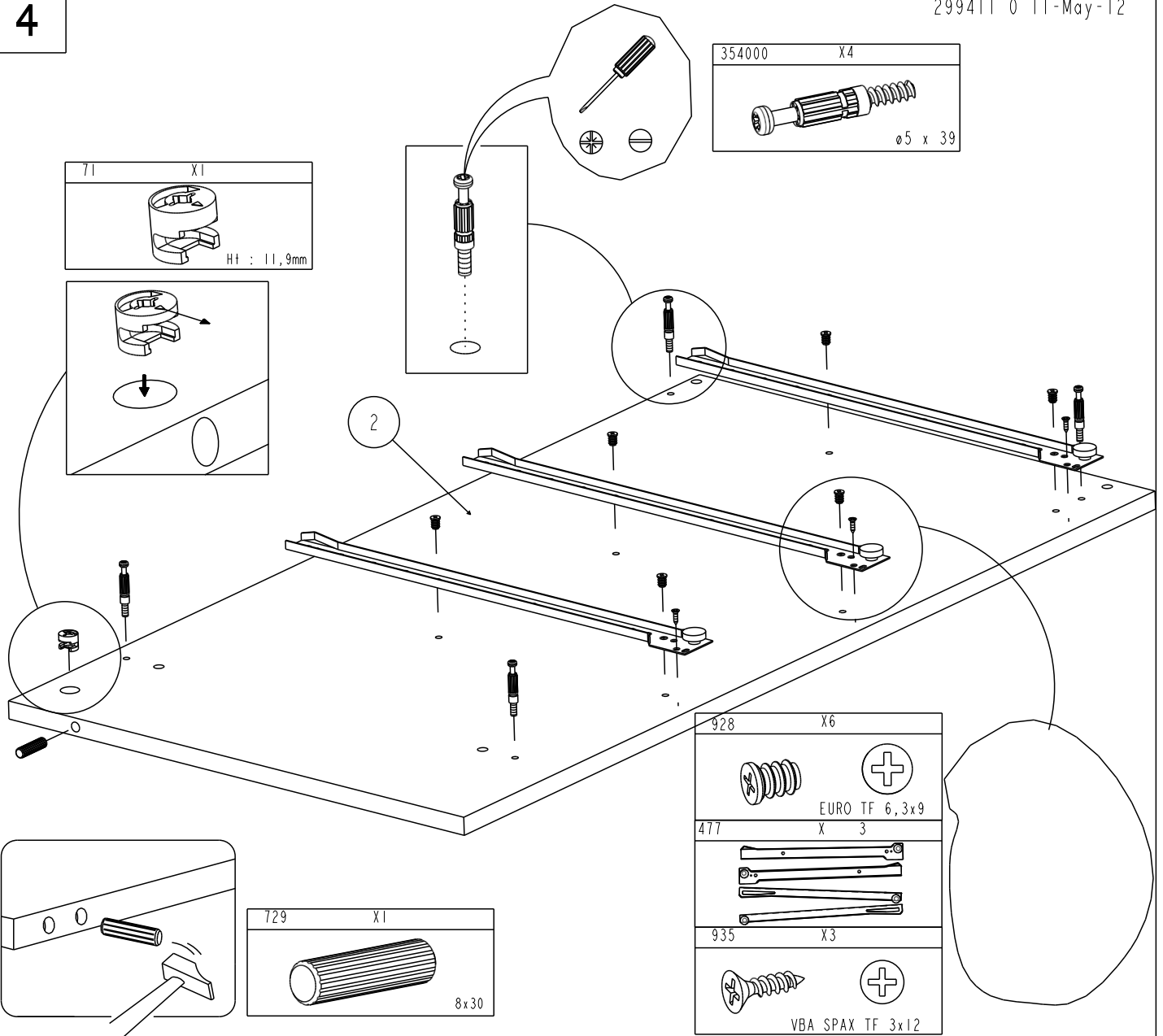
3	354000 X4	71 X1	729 X1
	 ø5 x 39	 Ht : 11,9mm	 8x30



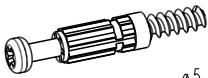

935 X3	477 X 3	928 X6
 VBA SPAX TF 3x12		 EURO TF 6,3x9

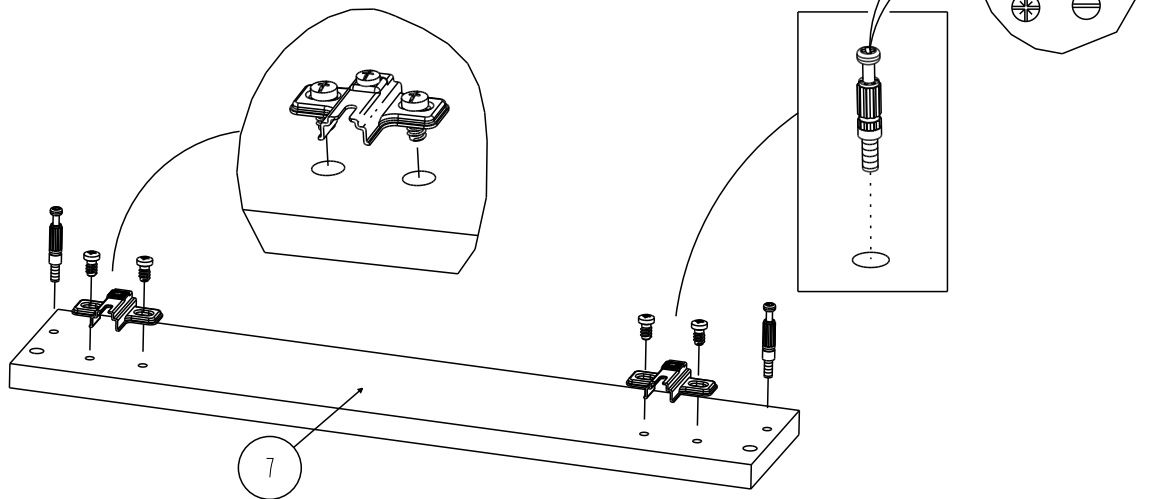
4

299411 0 11-May-12

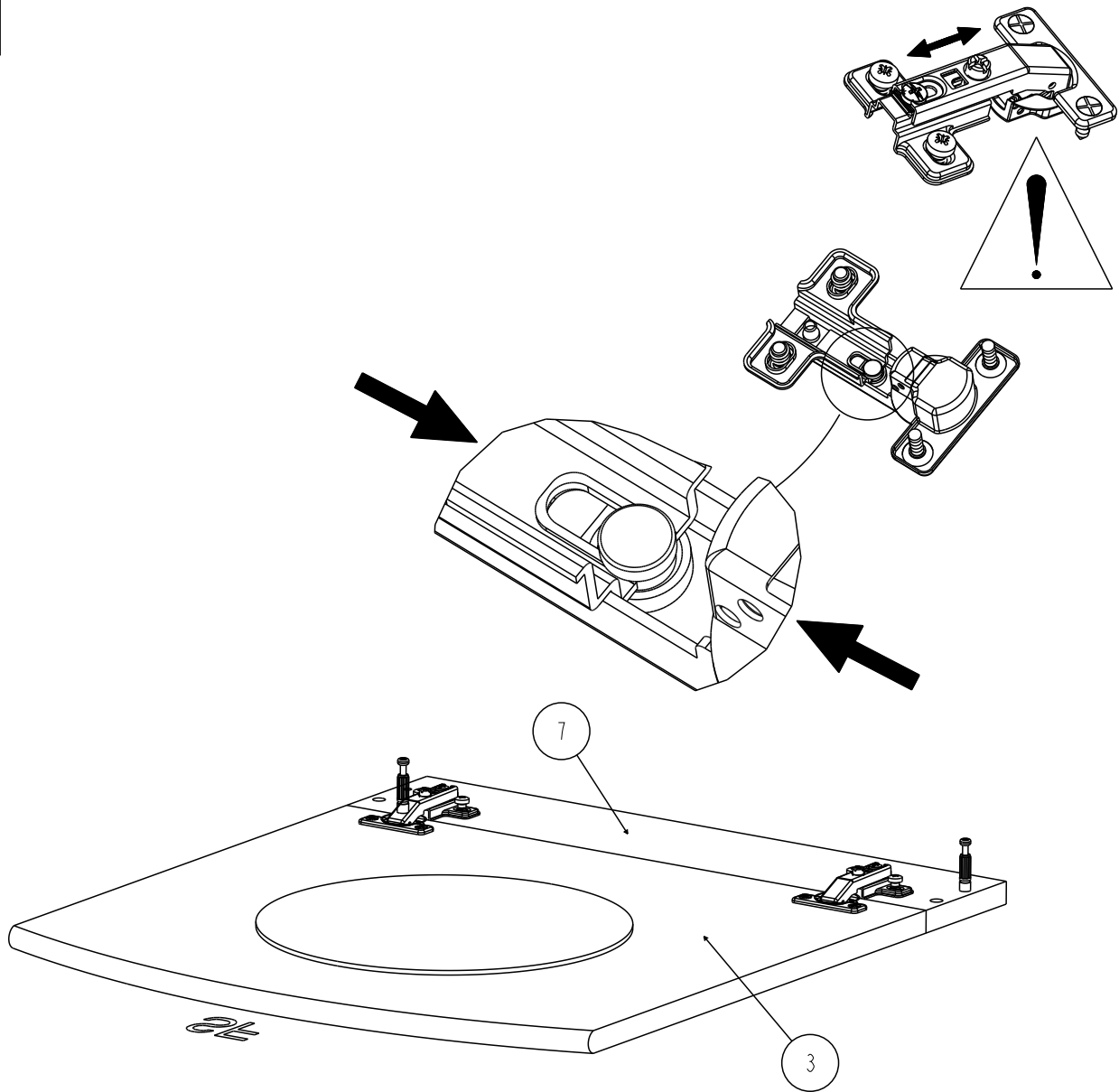


6

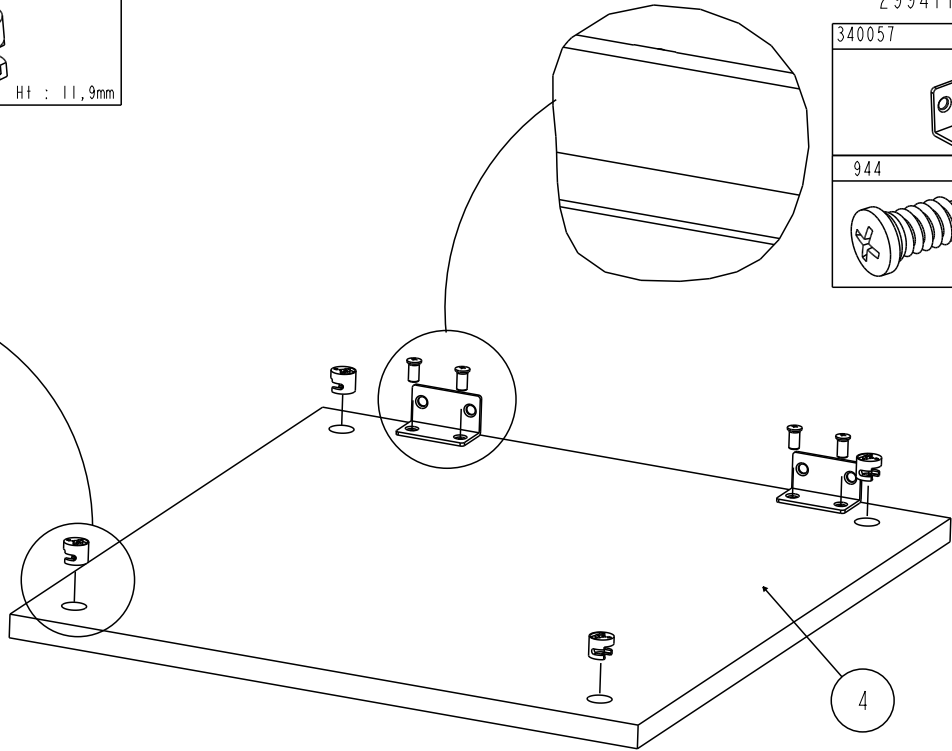
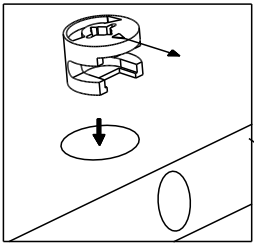
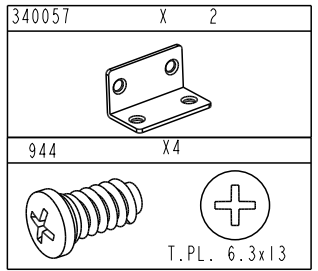
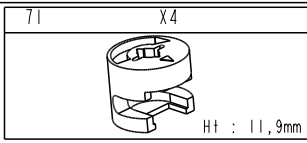
354000 X 2	333019 X 2
	
ø5 x 39	H=4



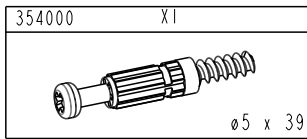
7



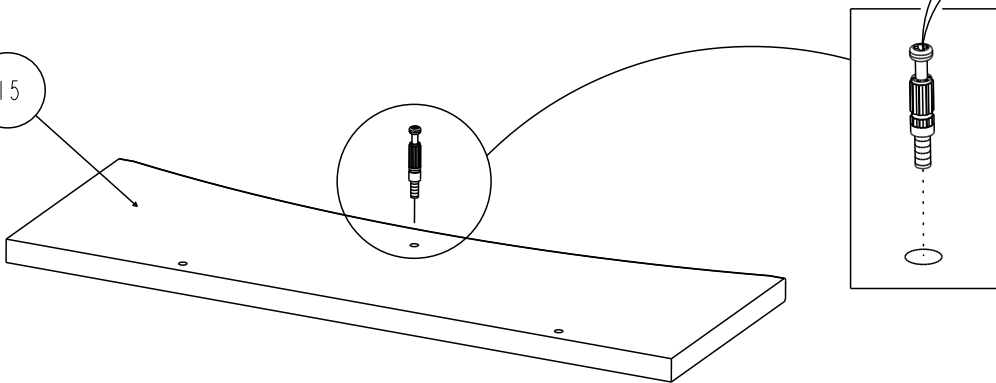
8



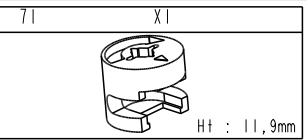
9



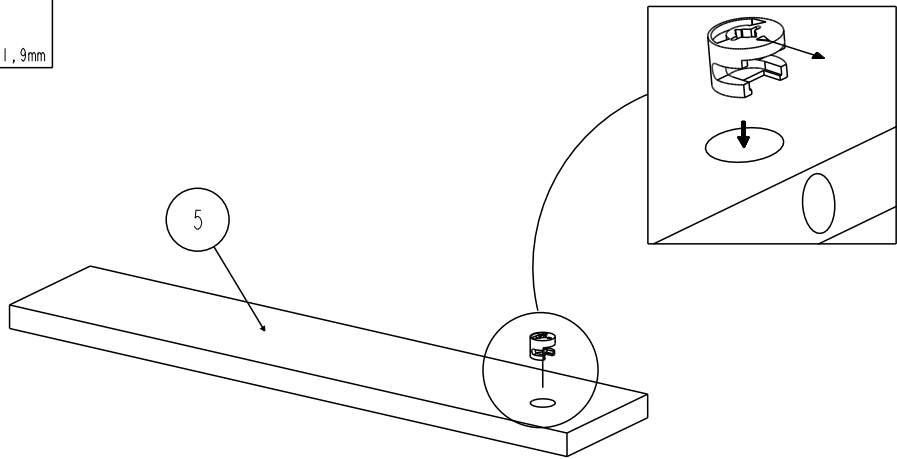
15



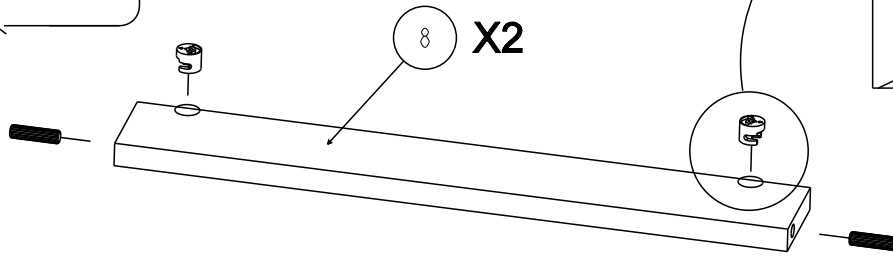
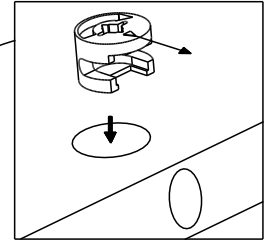
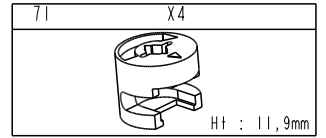
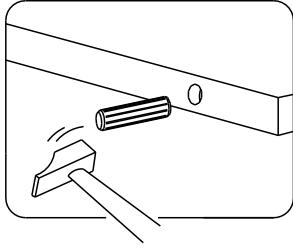
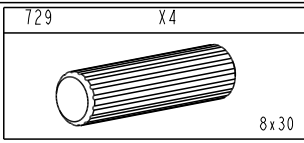
10



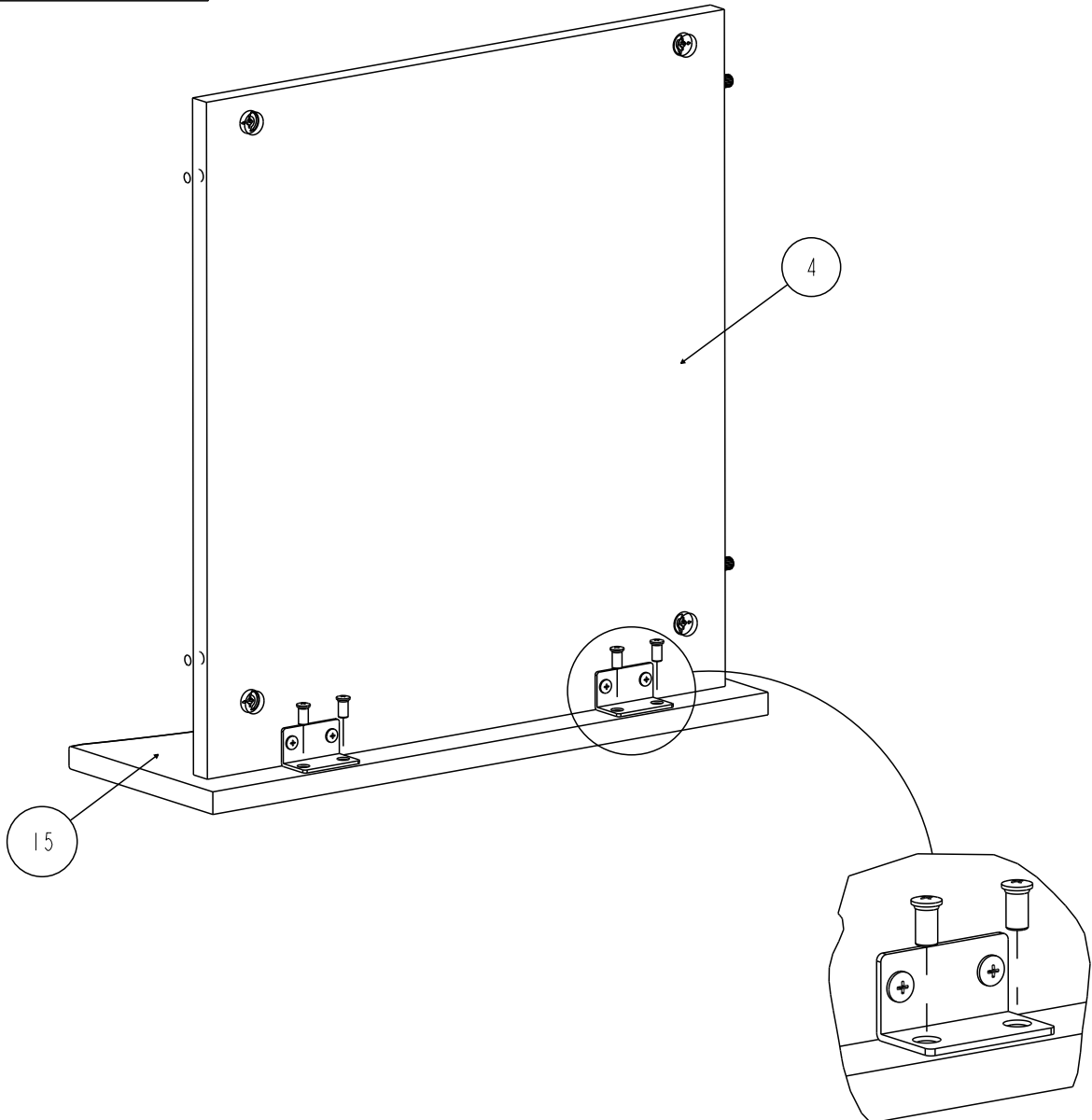
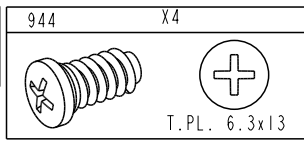
5



11

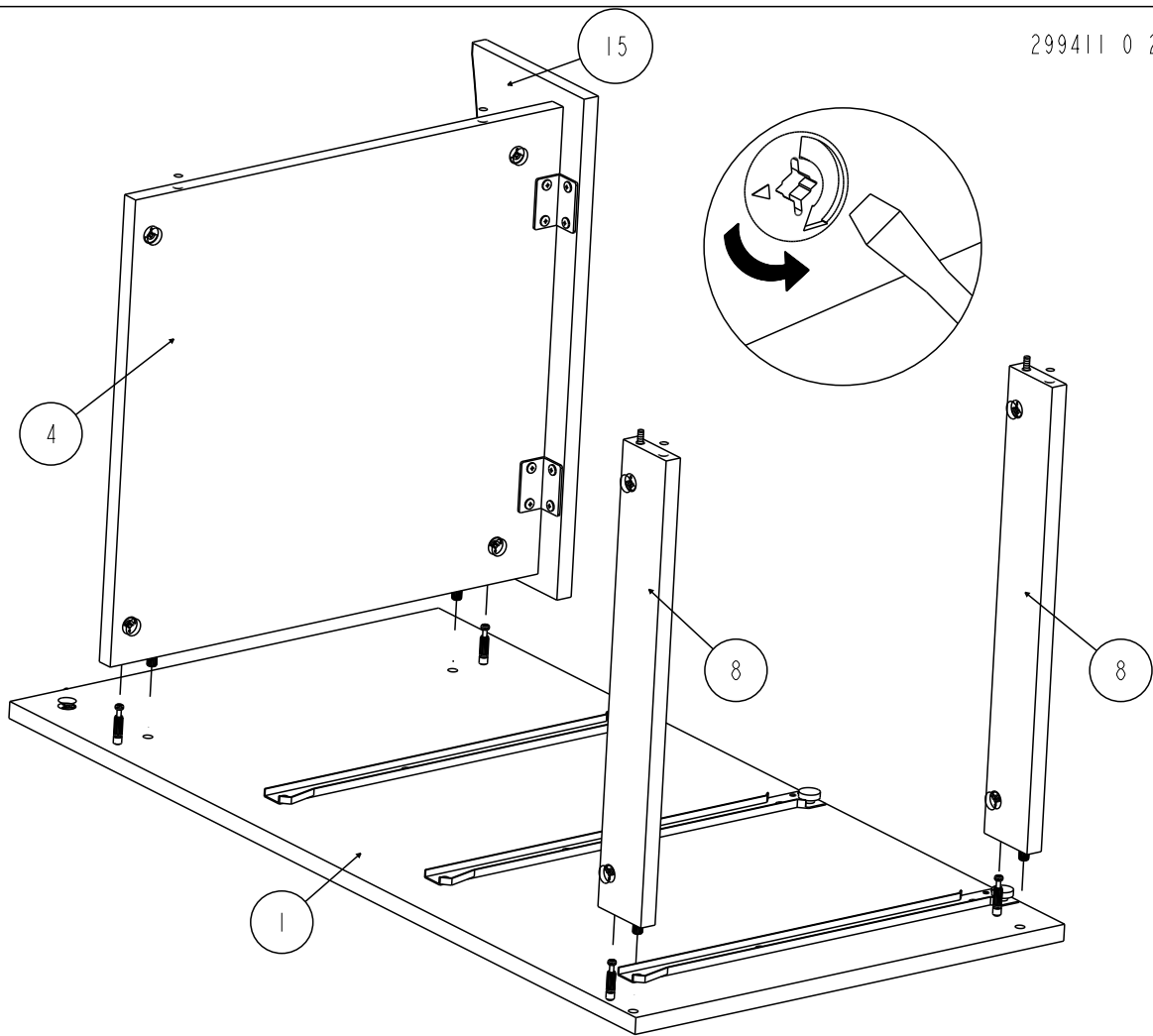


12

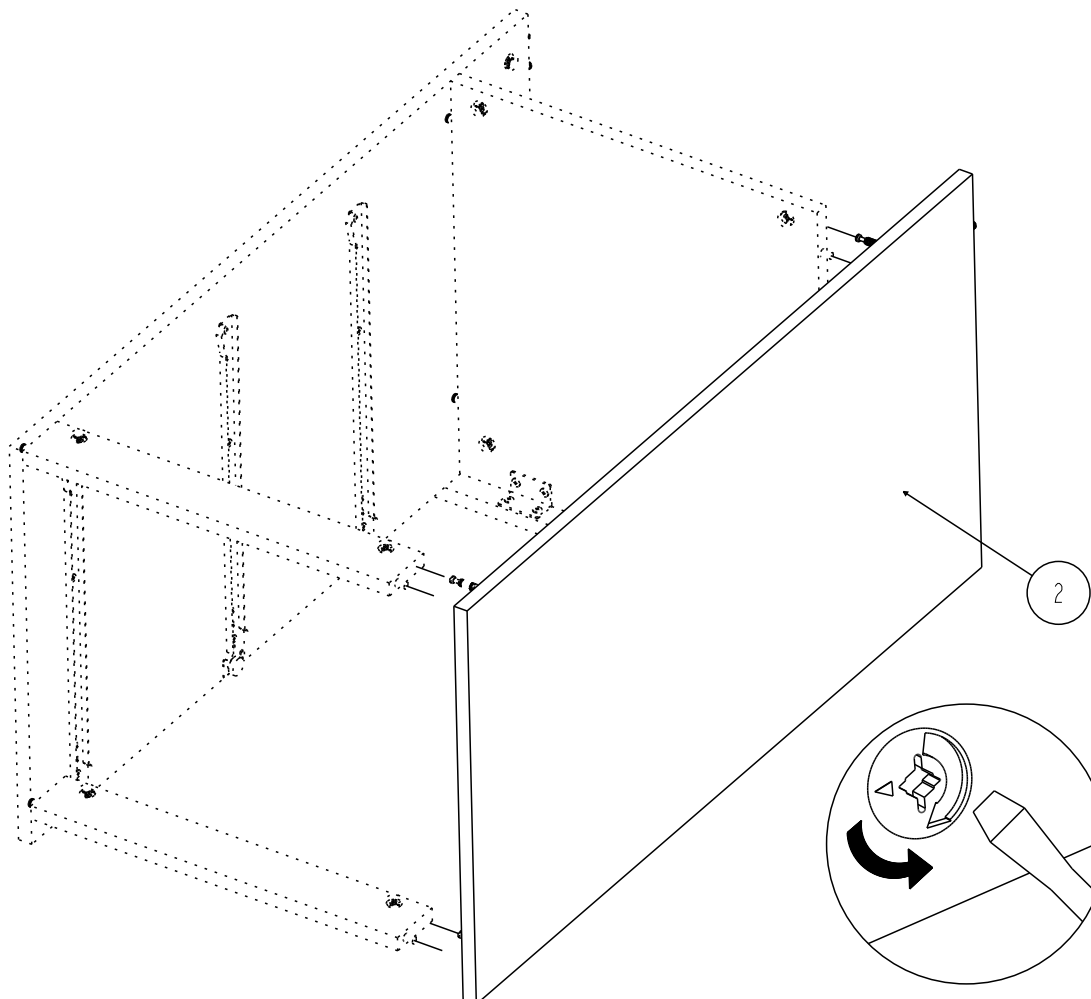


13



299411 0 22-May-12



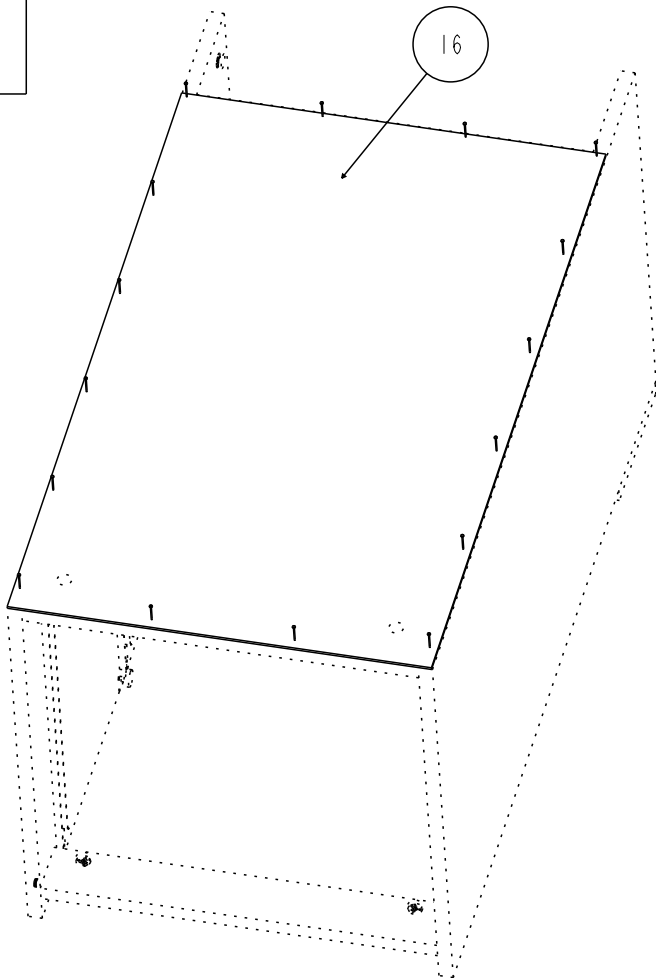
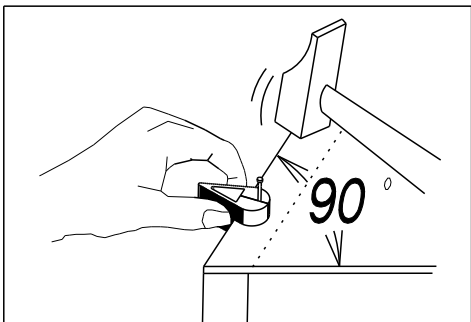
14



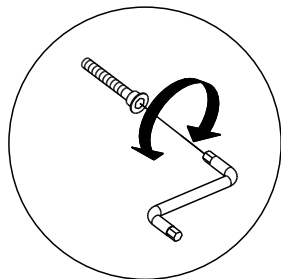
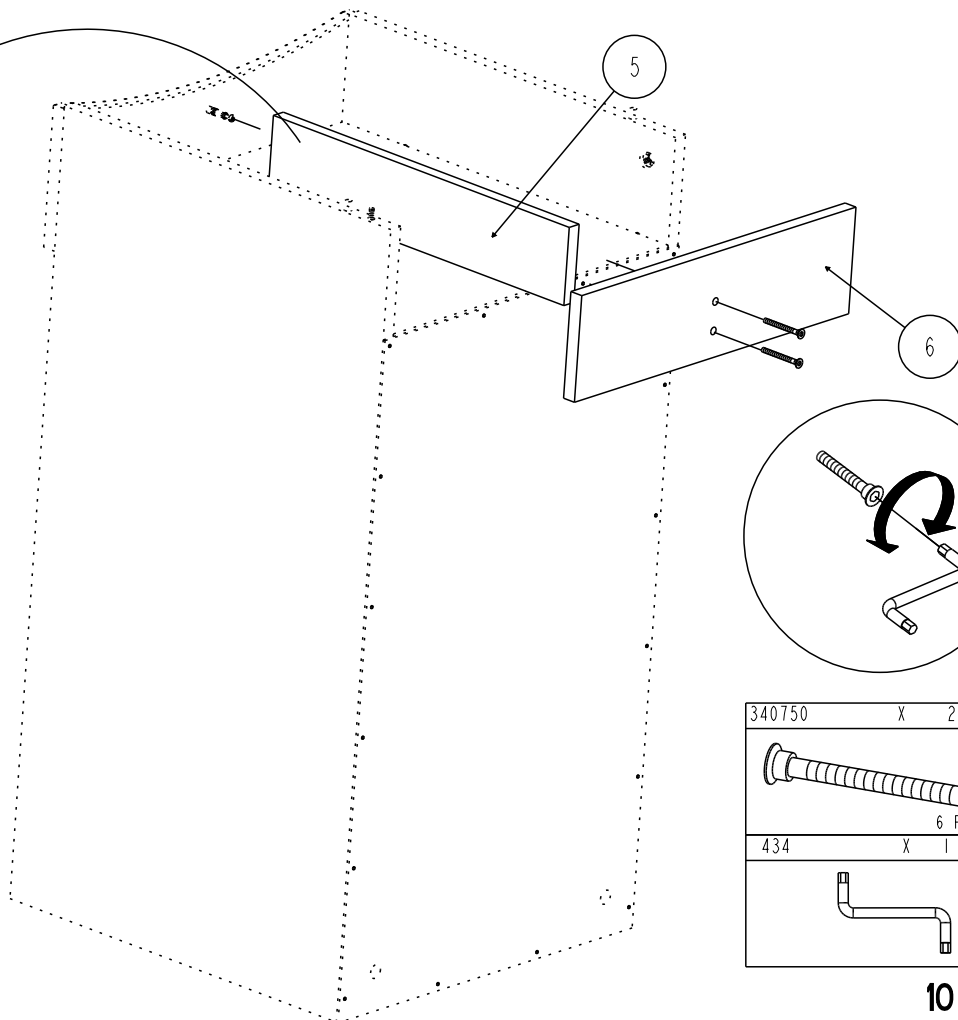
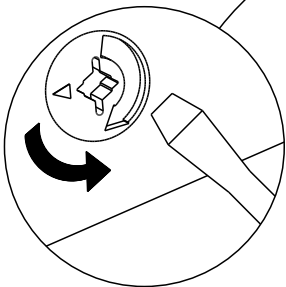
14

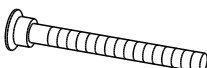

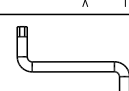
604757	X 1	331144	X 1
	x30		

299411 0 22-May-12



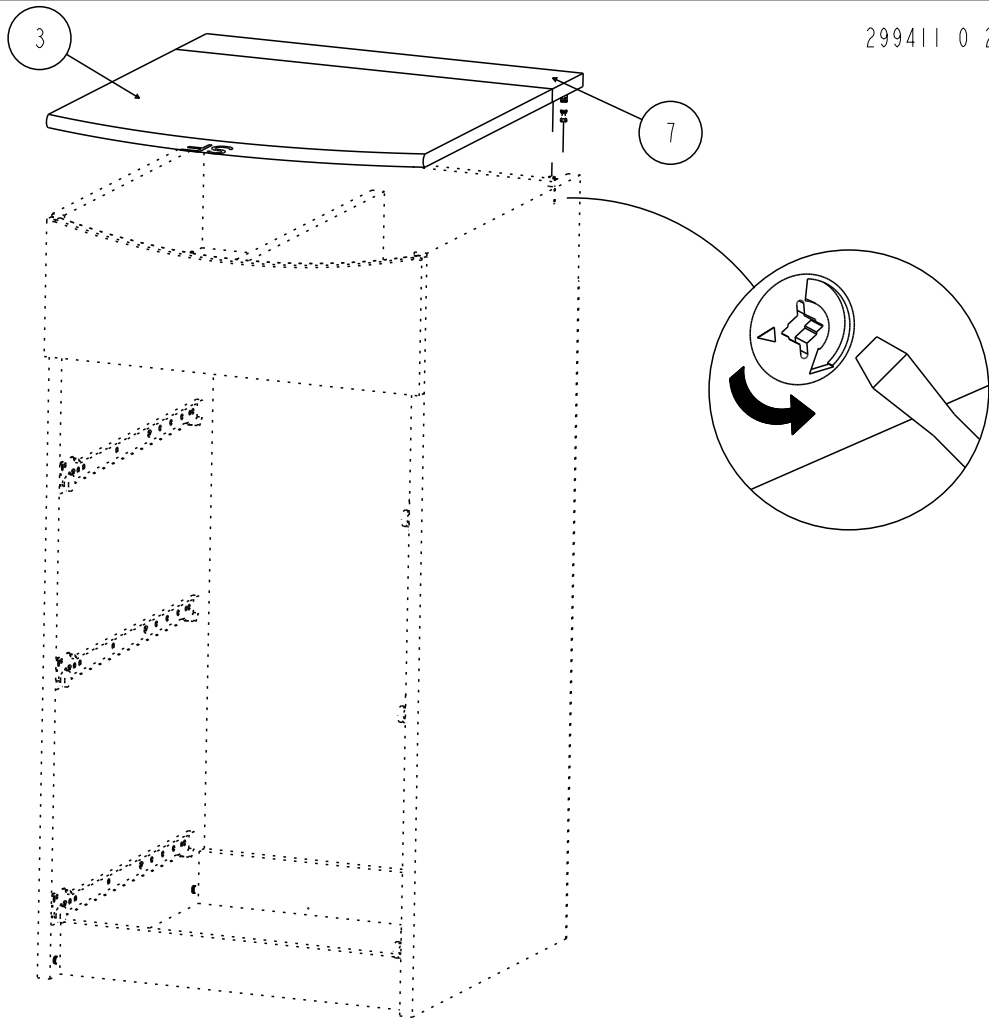
15



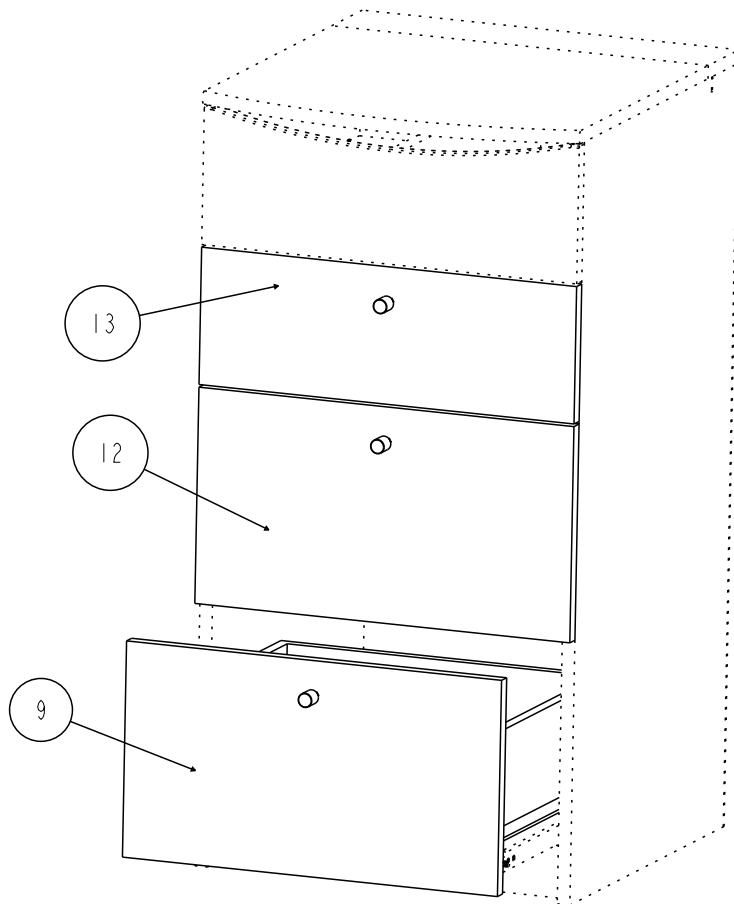
340750	X 2		
		6 PANS 7x50	
434	X 1		

16

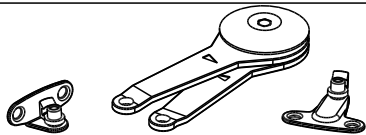

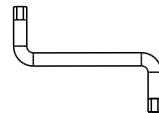
299411 0 22-May-12



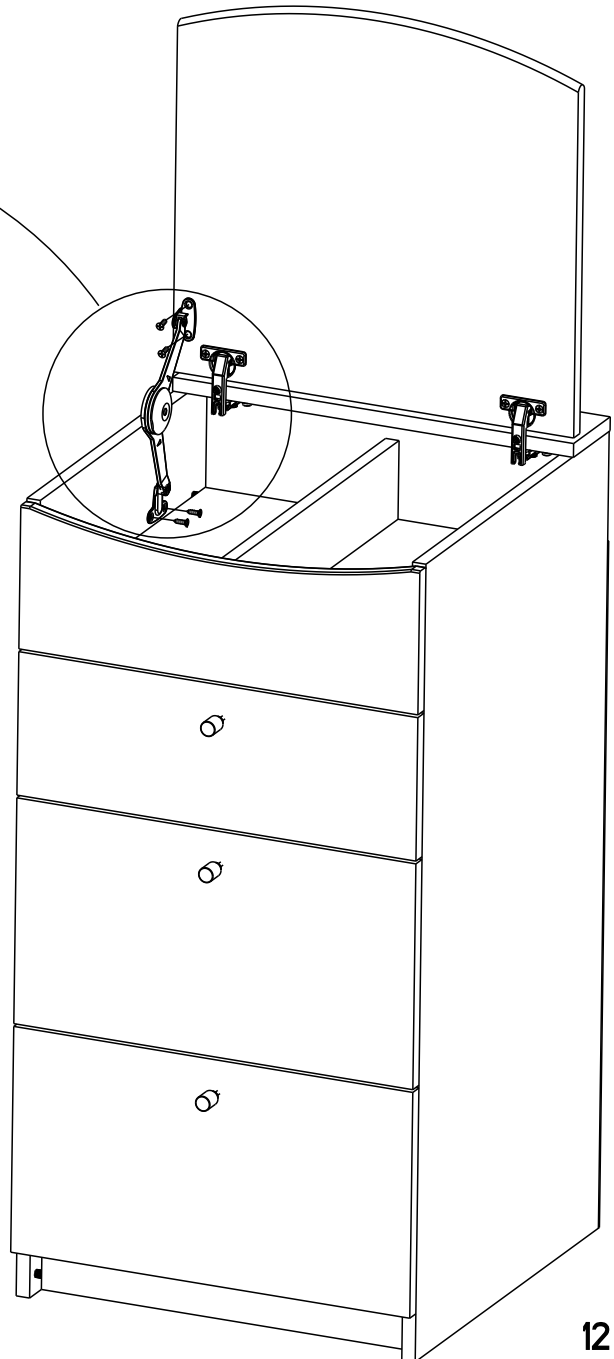
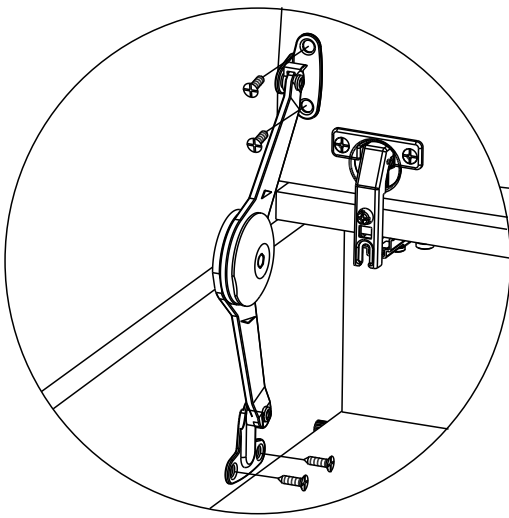
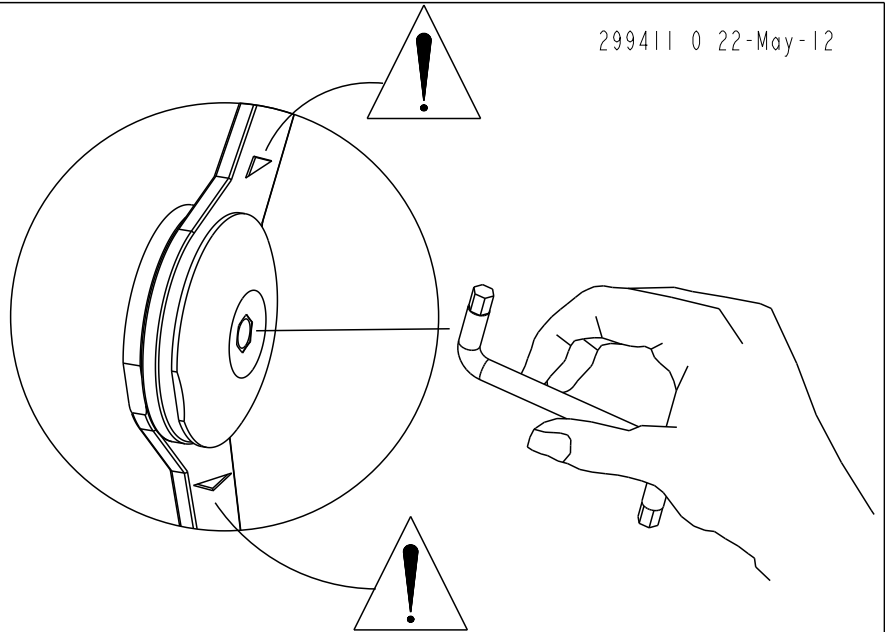
17



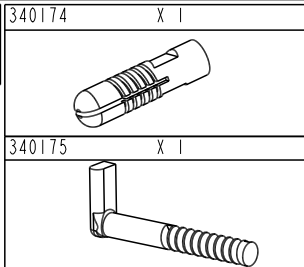
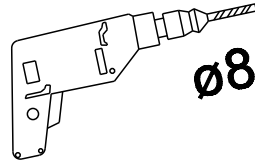
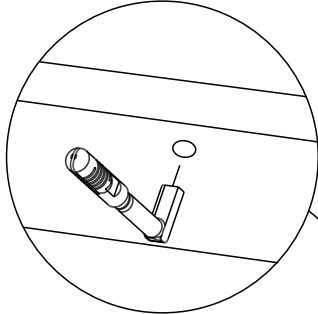
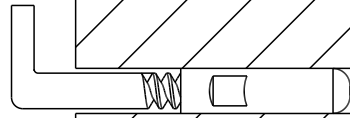
18

333030	X	I
	949	X4
	VBA TF 3.5x15	
434	XI	
		

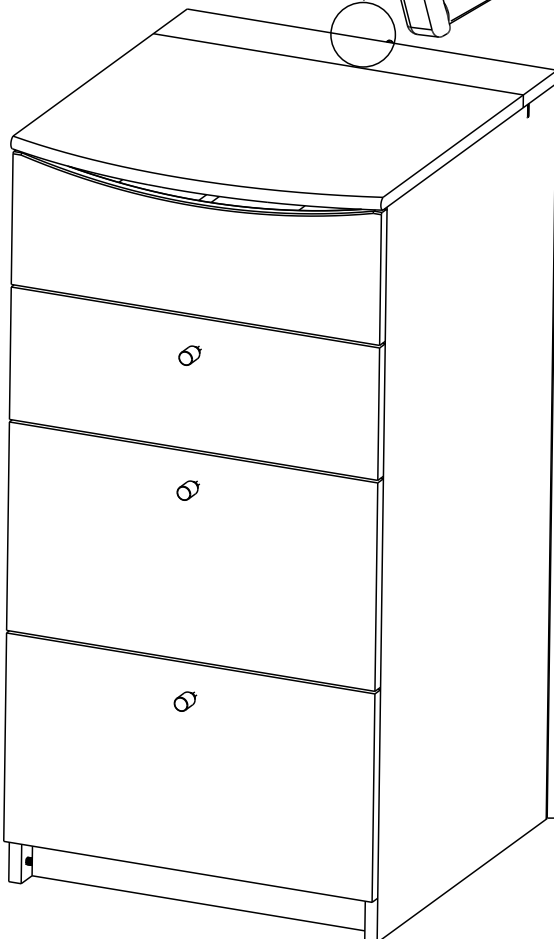
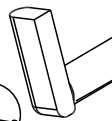
299411 0 22-May-12



19

10 mm
+/-1 mm

Ø8



857mm

(FR) MEUBLES A FIXER AU MUR:

- FIXER LE MEUBLE AU MUR AVEC LES ATTACHES PREVUES A CET EFFET
- VERIFIER QUE LES VIS ET LES CHEVILLES UTILISEES SONT ADAPTEES AU SUPPORT

(EN) FURNITURES TO BE HOLD ON THE WALL:

- HOLD THE FURNITURE ON THE WALL WITH THE FASTENINGS PROVIDED FOR THIS PURPOSE
- CHECK THAT THE SCREW AND PEGS FIT WITH THE SUPPORT

(DE) MOEBEL AN DER MAUER ZU BEFESTIGEN:

- BEFESTIGEN SIE DAS MOEBELSTUECK MIT DEN DAFUER VORGESEHENEN BEFESTIGUNGSHAKEN
- UEBERPRUEFEN SIE BITTE DASS DIE SCHRAUBEN UND DUEBEL MIT DEM MATERIAL DER MAUER UEBEREINSTIMMEN

(ES) MUEBLES A FIJAR EN LA PARED:

- FIJAR EL MUEBLE EN LA PARED CON LAS GRAPAS PREVISTAS
- COMPROBAR QUE LOS TORNILLOS Y LAS CLAVIJAS UTILIZADAS SON ADAPTADAS AL SOPORTE

(IT) MOBILI DA FISSARE AL MURO:

- FISSARE IL MOBILE AL MURO CON LE FLANGIE PREVISTE A TALE SCOPO
- VERIFICARE CHE LE VITI ED I PERNI USATI SIANO ADATTI A QUEL TIPO DI SUPPORTO

(NL) MEUBELS DIE AAN DE MUUR GEFIXEERD MOETEN WORDEN:

- FIXEER HET MEUBEL AAN DE MUUR MET DE DAARVOOR BESTEMDE HAKEN
- VERFIEER OF DE GEBRUIKTE SCHROEVEN BIJ DE BEVESTIGINGSHAAK HOREN

(PT) MOVEIS A FIXAR NA PAREDE:

- FIXAR O MOVEL NA PAREDE COM OS SUPORTES PREVISTOS
- VERIFICAR QUE OS PARAFUSOS E AS CAVILHAS UTILIZADOS SAO ADAPTADOS AO SUPORTE

(PL) MEBEL PRZEZNACZONY DO ZAINSTALOWANIA NA ŚCIANIE:

- NALEZY ZAMONTOWAC TEN MEBEL NA ŚCIANIE PRZEZNACZONYMI DO TEGO CELU UCHWYTAMI
- NALEZY SPRAWDZIĆ CZY SRUBY I KOSZULKI SA ODPOWIEDNIEJ WIELKOSCI W STOSUNKU DO UCHWYTÓW