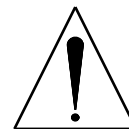
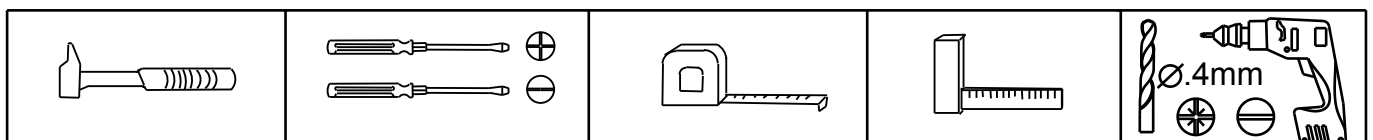


**2H 30MN**

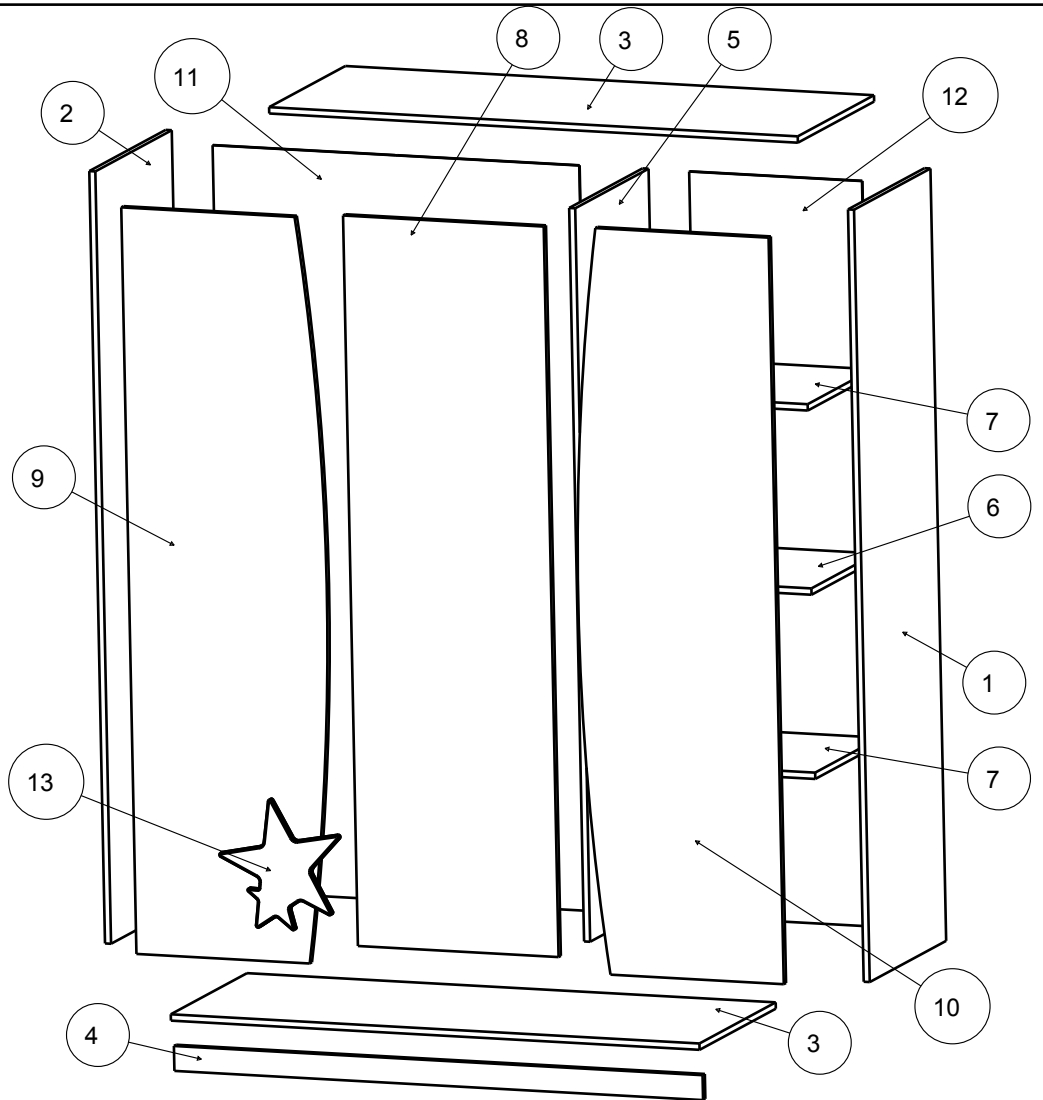


- (FR) SECURITE**  
RESPECTER LES INSTRUCTIONS DE MONTAGE DECRITES DANS LA NOTICE.
- (EN) CAUTION**  
FOLLOW CAREFULLY THE ASSEMBLING INSTRUCTIONS DESCRIBED IN THE DIRECTIONS.
- (DE) SICHERHEITSVORSCHRIFTEN**  
BEACHTEN SIE BITTE UNBEDINGT DIE ANGEgebenEN AUFBAUVORSCHRIFTEN.
- (ES) SEGURIDAD**  
RESPECTAR LAS INSTRUCCIONES DE MONTAJE DESCRIBIDAS EN EL FOLLETO.

- (NL) VEILIGHEID**  
DE IN DE GEBRUIKSAANWIJZING BESCHREVEN INSTRUCTIES RESPECTEREN.
- (IT) SICUREZZA**  
RISPETTARE LE ISTRUZIONI DI MONTAGGIO DESCRITTE NEEL'AVVERTENZA.
- (PT) SEGURANCA**  
RESPEITAR AS INSTURACOES DE MONTAGEM DESCRVEDAS NA INSTRUÇOES DE USO.
- (PL) UWAGA**  
PROSZE PRZESTRZEGAC INSTRUKCJI MONTAZU.



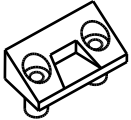

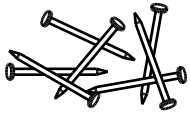

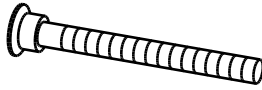

REP	DIM	QTE
1	1828 x 500	1
2	1828 x 500	1
3	1312 x 499	2
4	1312 x 59	1
5	1736 x 480	1
6	409 x 424	1
7	409 x 424	2
8	1729 x 498	1
9	1767 x 496	1
10	1767 x 496	1
11	1765 x 910	1
12	1765 x 429	1
13	300 x 300	1



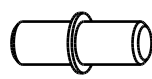
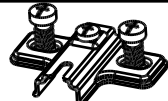

906	X8		
VBA TR 3x12			
929	X7		
SPAX 3x16			
907	X4		
VBA TR 3x16			
551229	X1	6 X STICKERS	
434	X1		
706	X8		
729	X12		
8x30			
524	X4		
333009	X12		

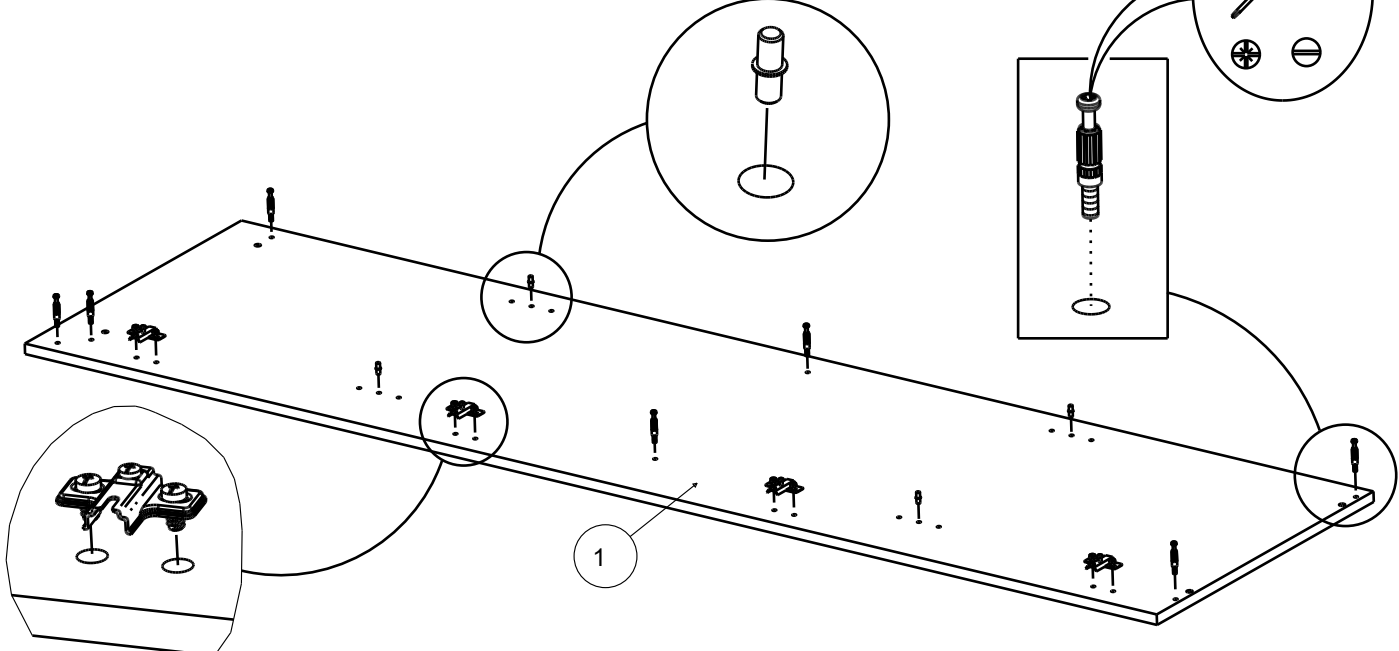
913	X2		
VBA TR 4x30			
331144	X1		
310040	X4		
71	X14		
Ht : 11,9mm			
928	X4		
EURO TF 6,3x9			
333012	X12		

332147	X2		
949	X26		
VBA TF 3.5x15			
935	X4		
VBA SPAX TF 3x12			
354000	X14		
ø5 x 39			
700	X2		
340217	X2		
2 / 14			




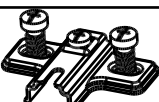
<p>351001 X 2</p> 	<p>918 X 3</p>  <p>VBA TR 4v25</p>	<p>604757 X2</p>  <p>x30</p>
<p>14838 X 2</p>  <p>Lg: 879mm</p>	<p>340750 X 4</p>  <p>6 PANS 7x50</p>	<p>8930 X 3</p> 

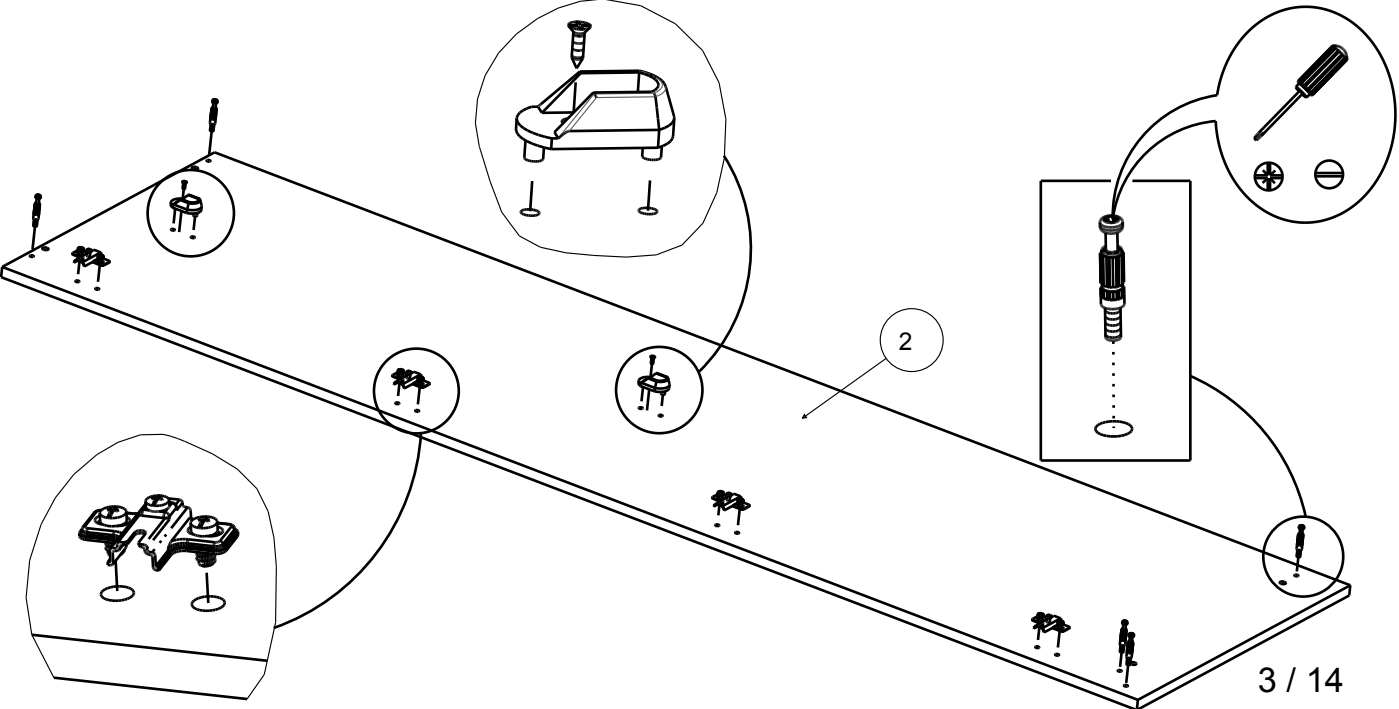
**1**

<p>706 X 4</p> 	<p>333009 X 4</p> 	<p>354000 X7</p>  <p>ø5 x 39</p>
--	---	--



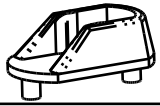
**2**

<p>354000 X5</p>  <p>ø5 x 39</p>	<p>310040 X 2</p> 	<p>935 X2</p>  <p>VBA SPAX TF 3x12</p>	<p>333009 X 4</p> 
---	---	---	---




3

310040	X 2
--------	-----

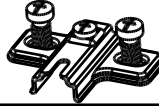


935	X2
-----	----




VBA SPAX TF 3x12

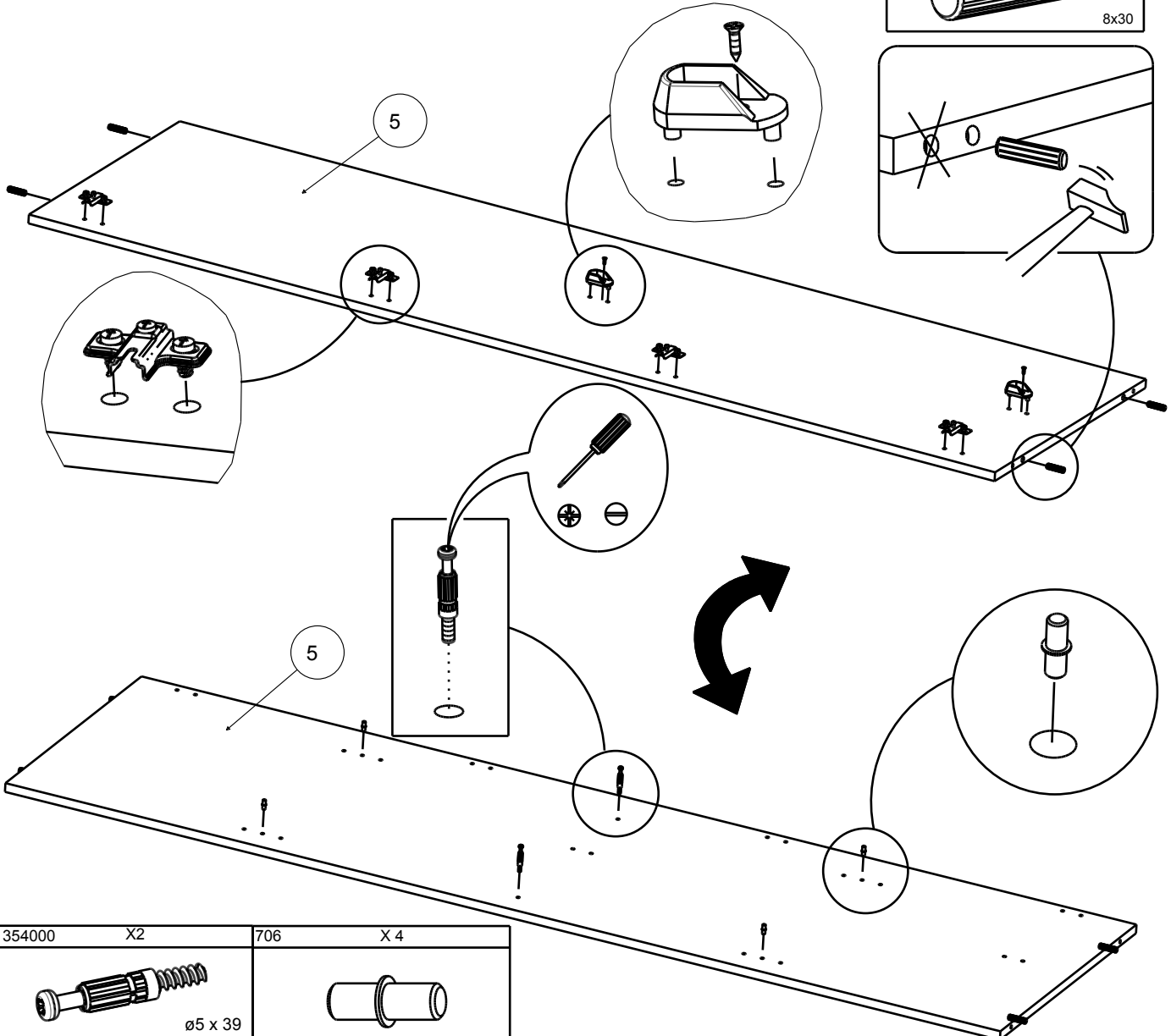
333009	X 4
--------	-----




729	X4
-----	----



8x30




354000	X2
--------	----




ø5 x 39

706	X 4
-----	-----




4

729	X8
-----	----

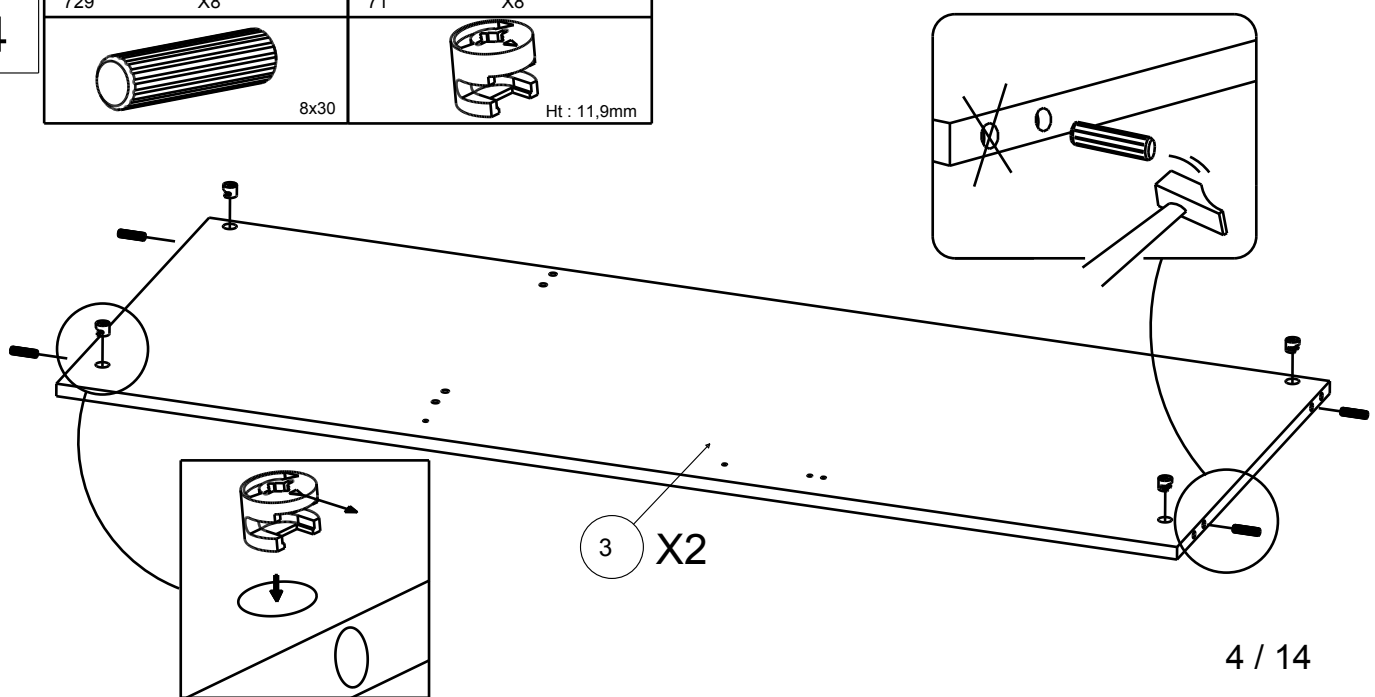


8x30

71	X8
----	----

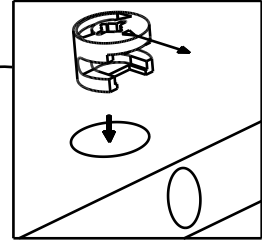
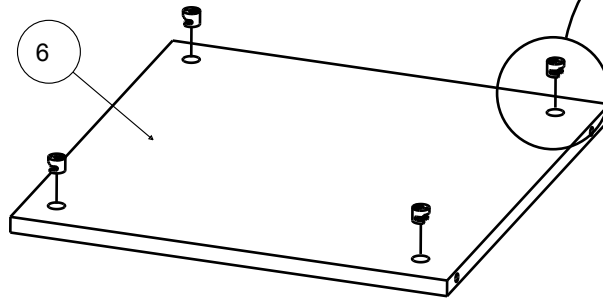
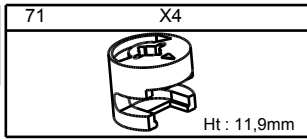


Ht: 11,9mm

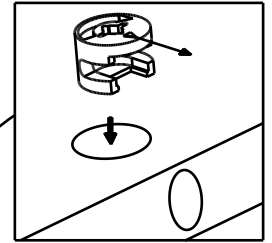
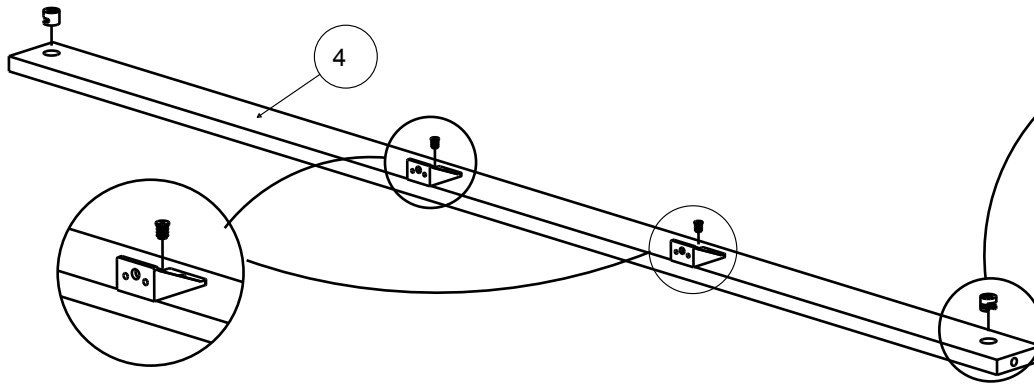
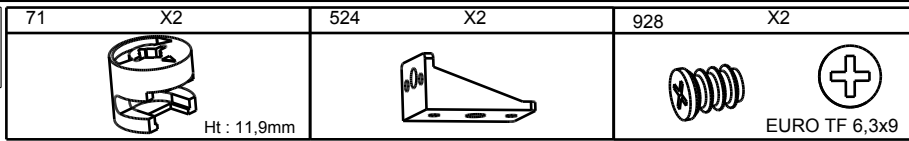


3 X2

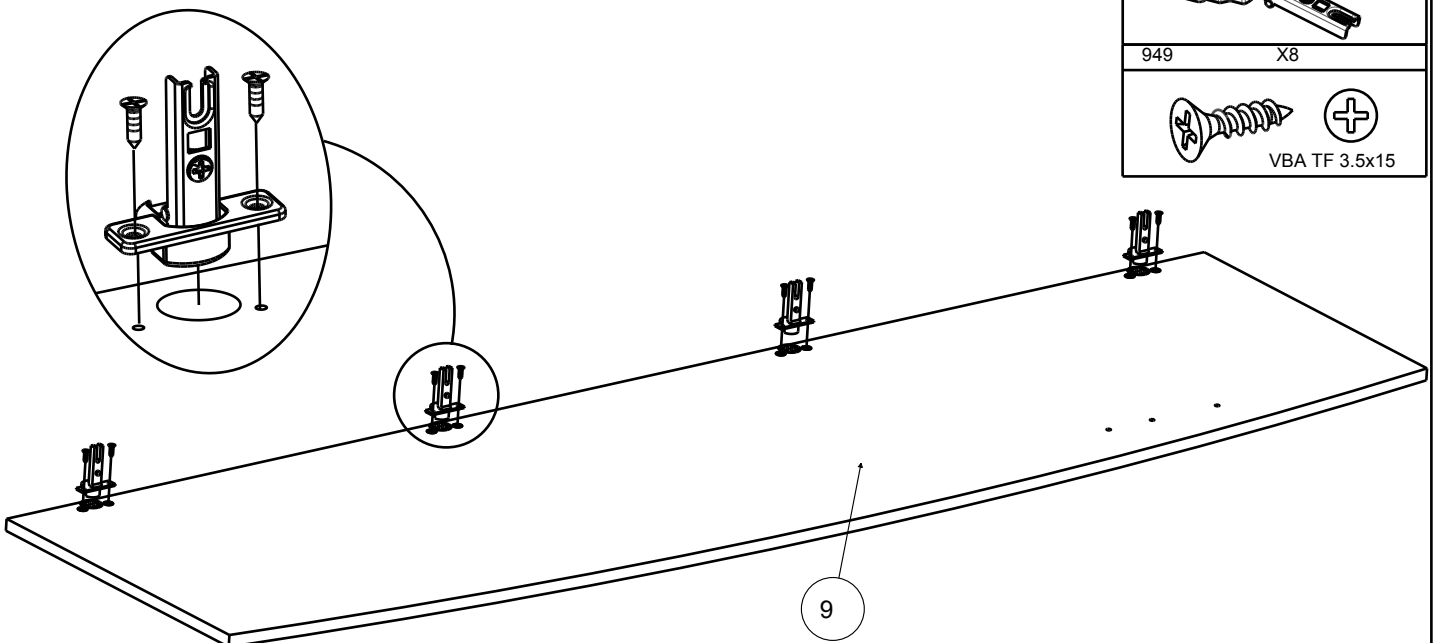
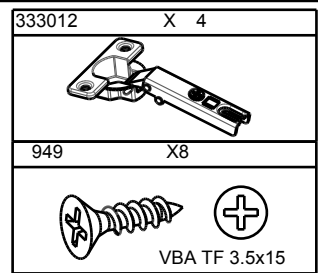
5



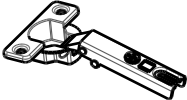

6

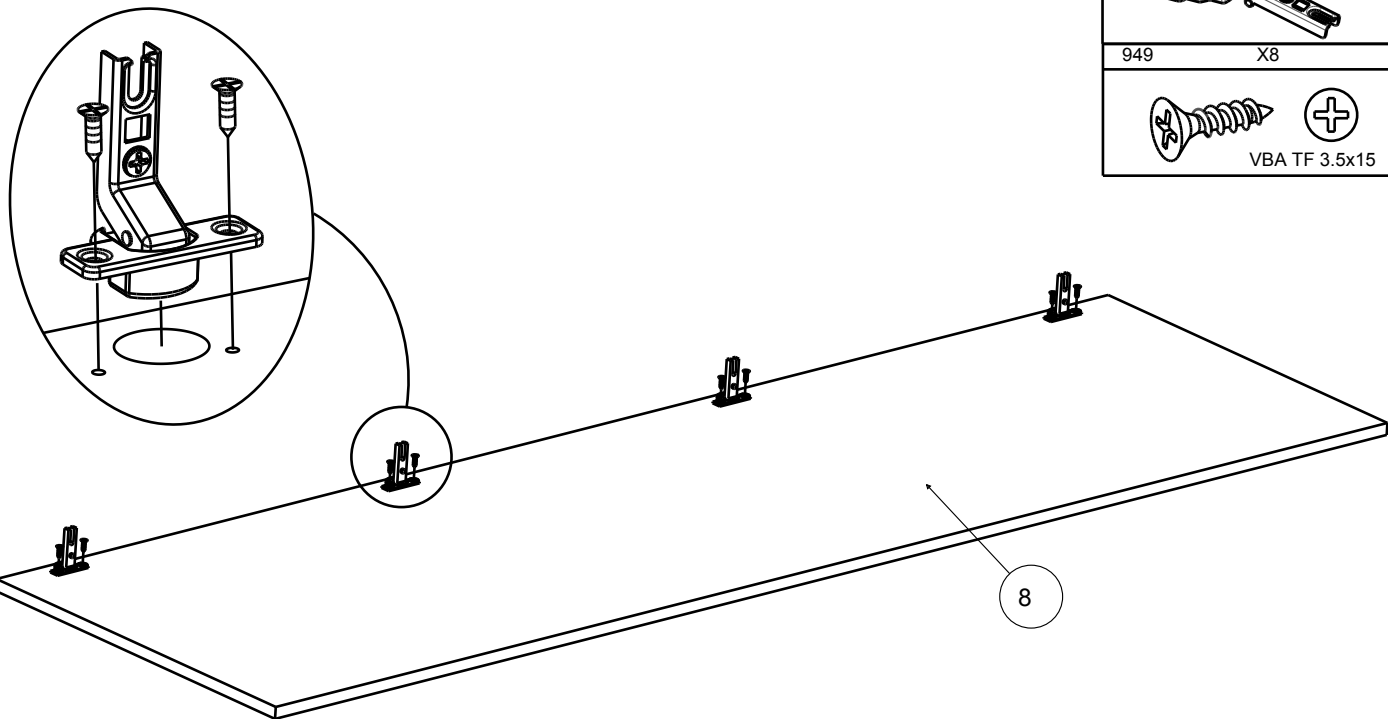


7

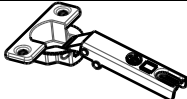



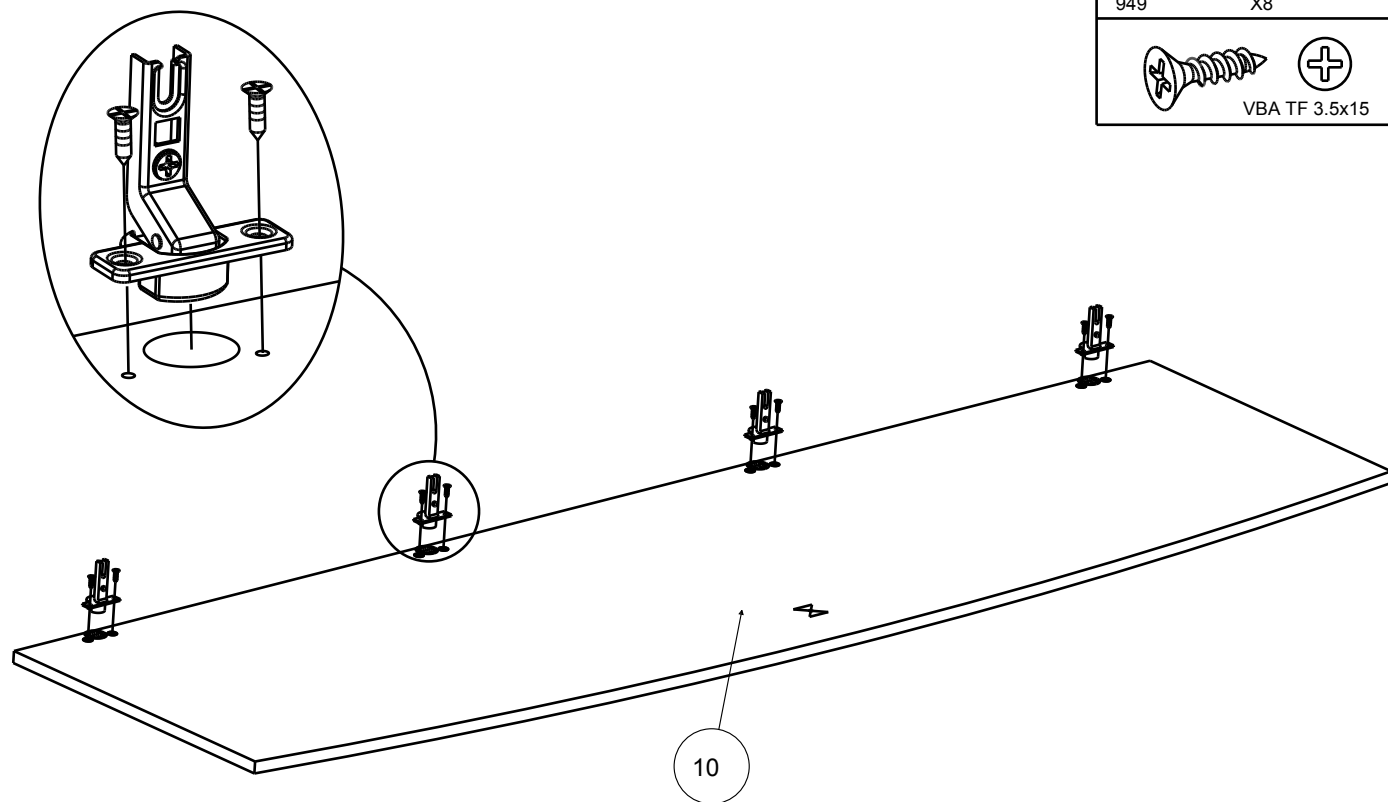
8

333012	X 4
	
949	X8
	
VBA TF 3.5x15	



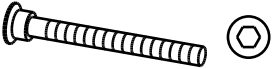
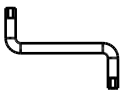
9

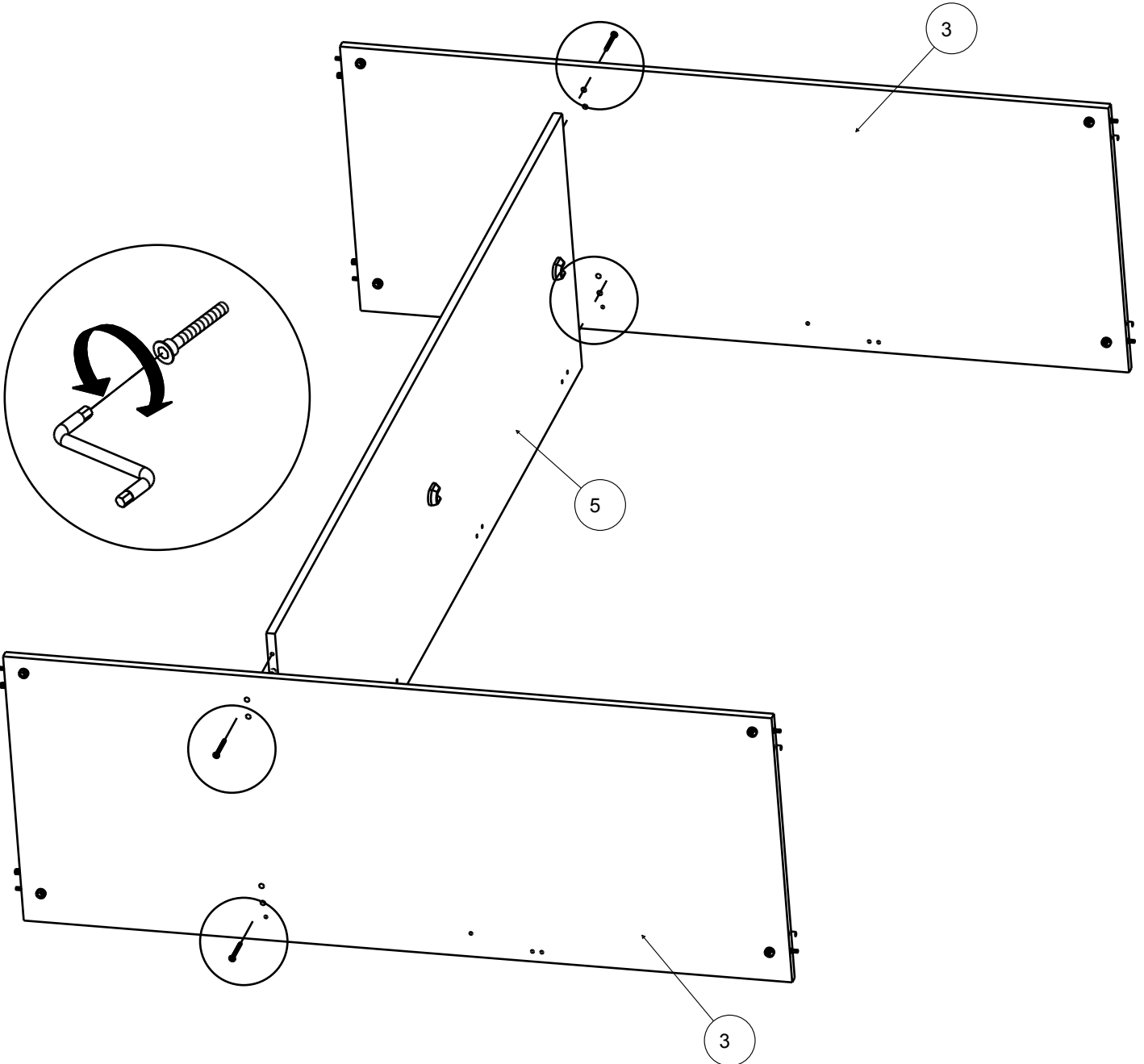
333012	X 4
	
949	X8
	
VBA TF 3.5x15	



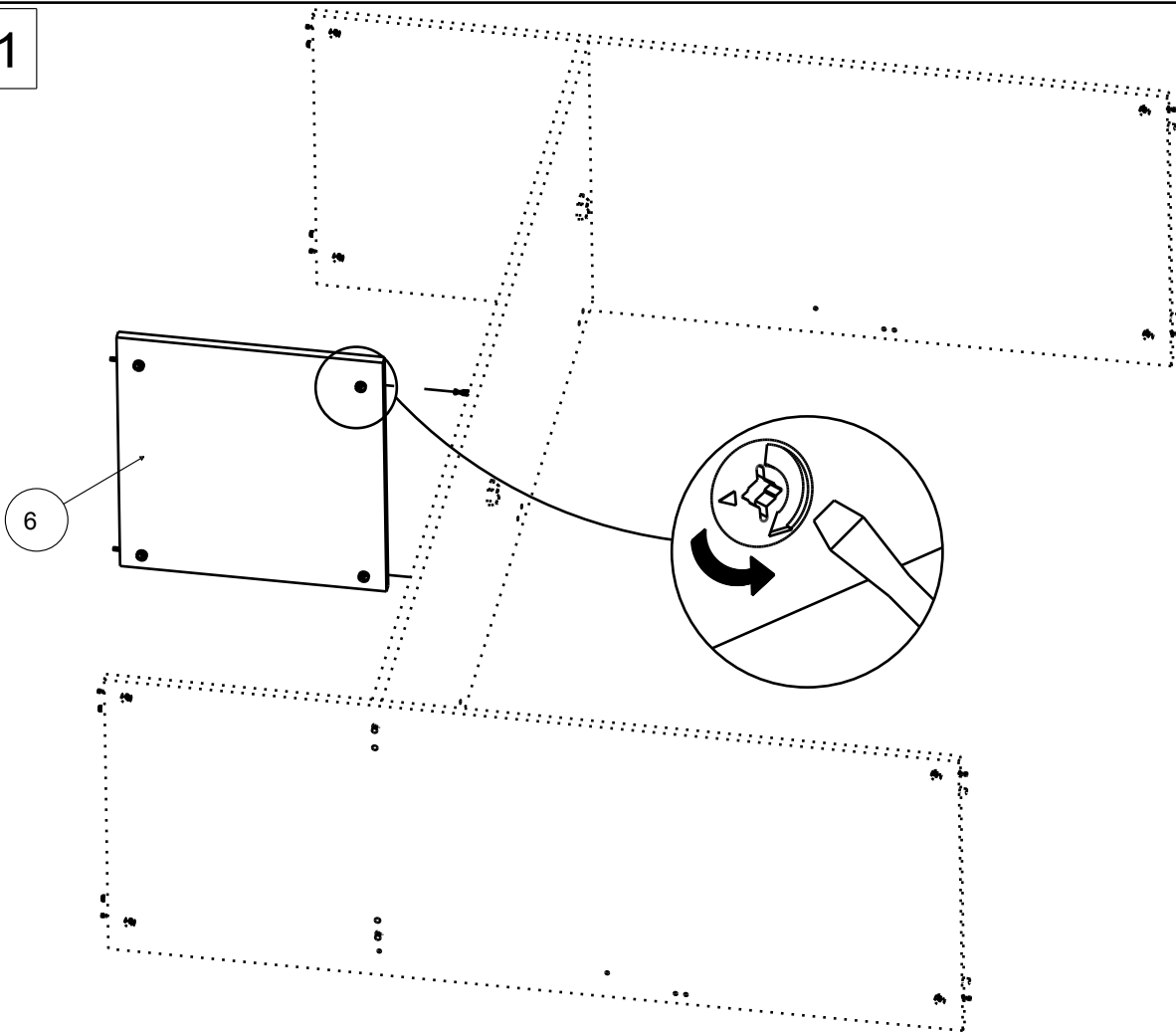
10

299407 0 24-May-12

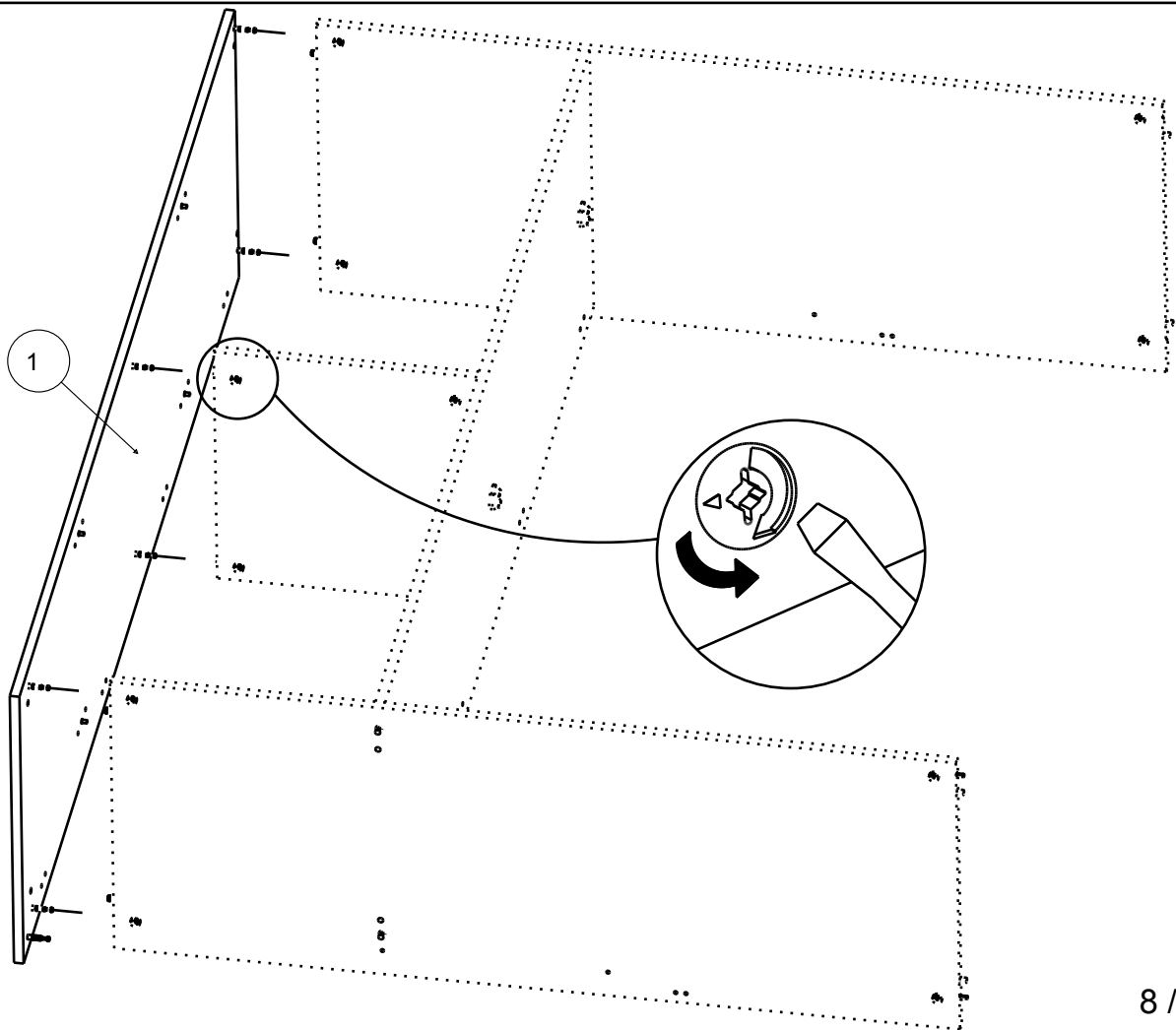
340750	X 4
	
6 PANS 7x50	
434	X1
	



11



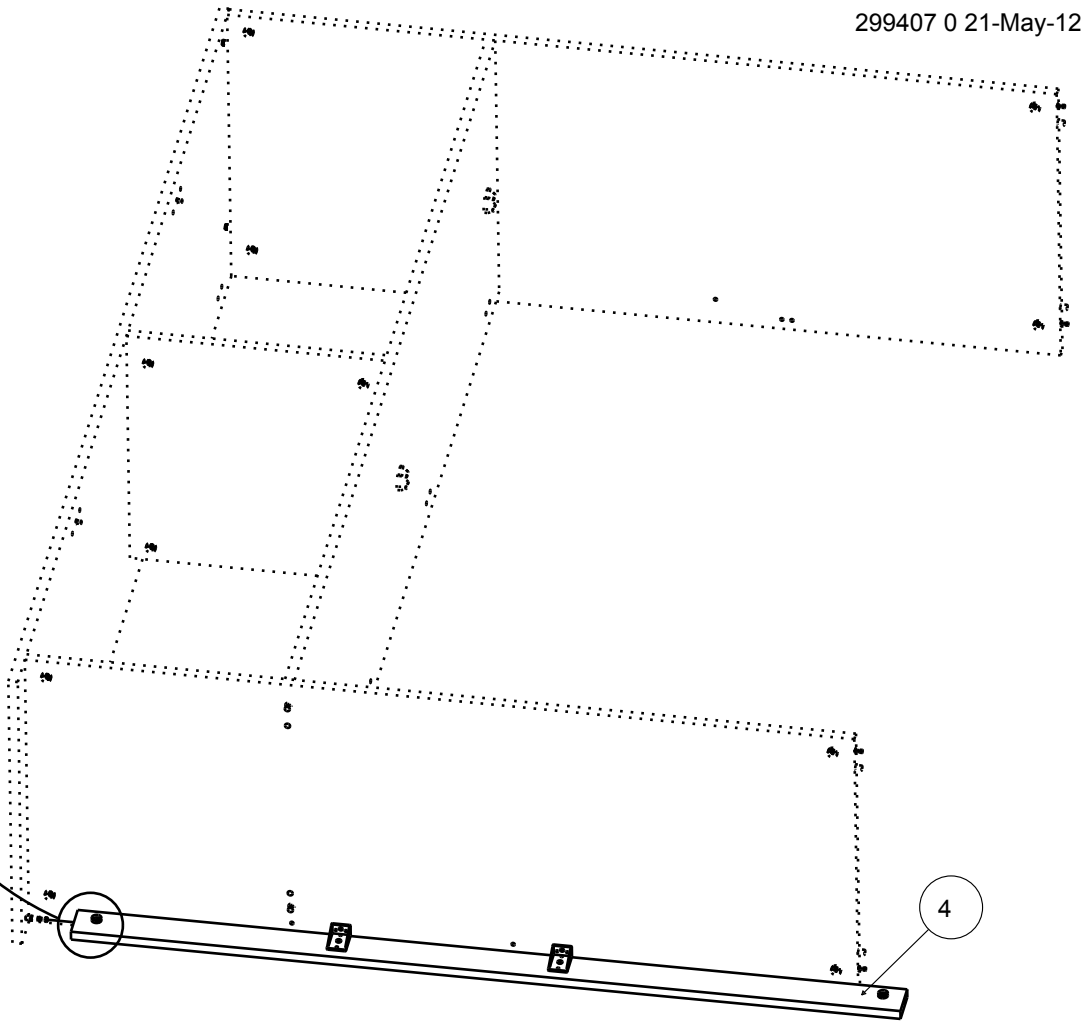
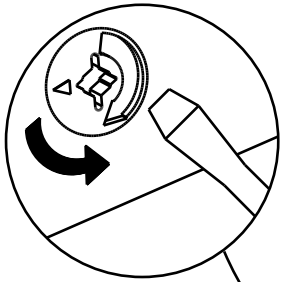
12







13

299407 0 21-May-12

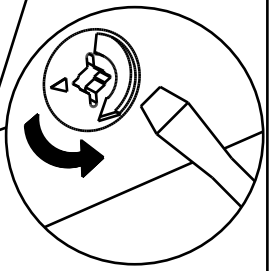
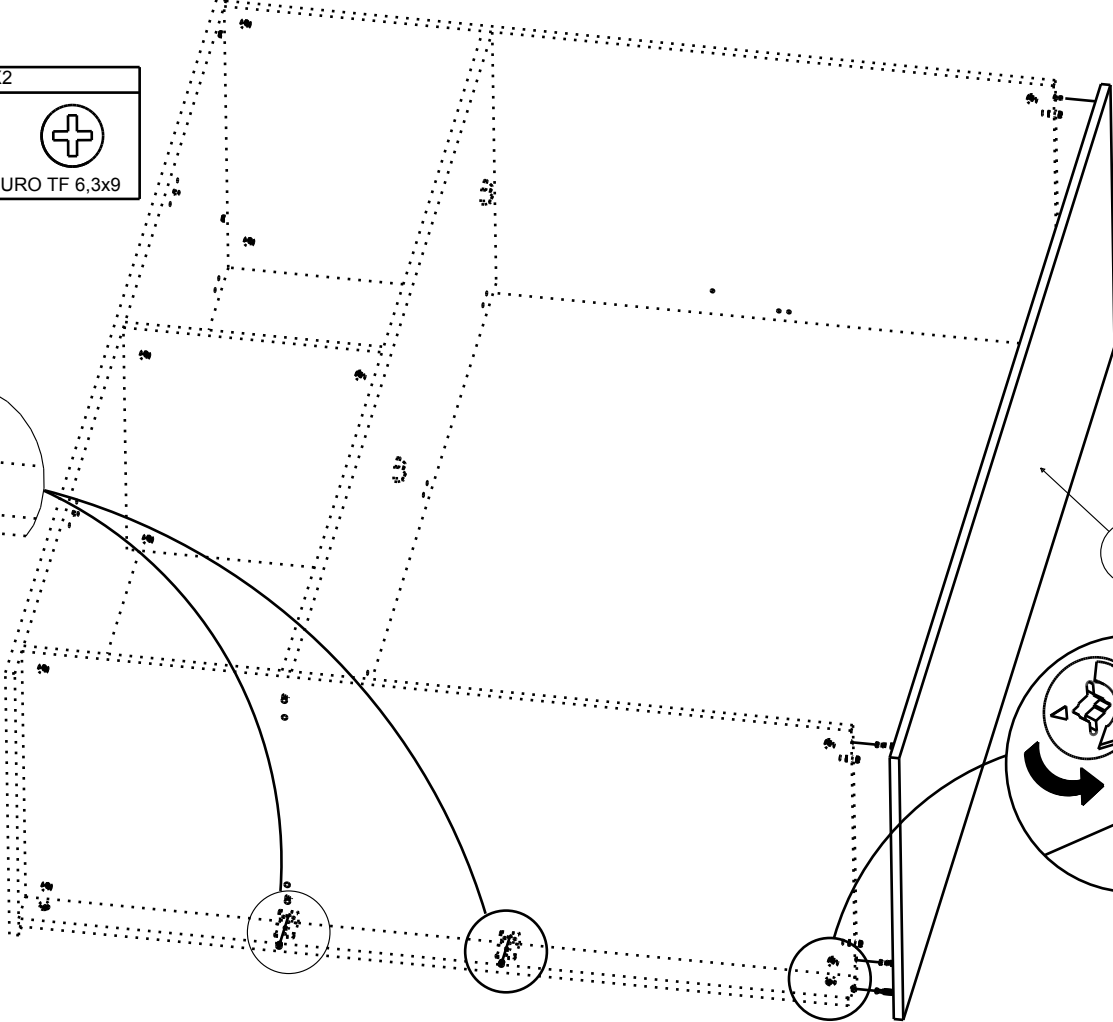
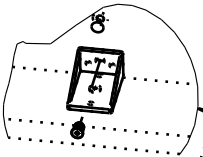


14


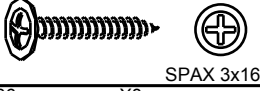



928 X2



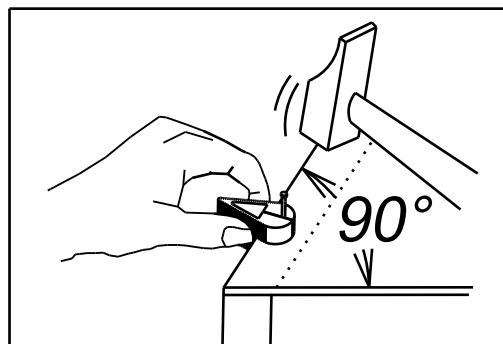
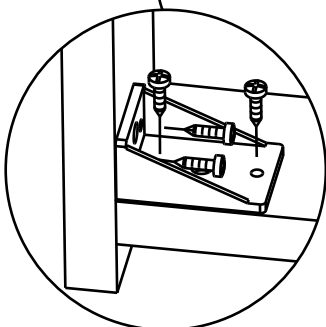
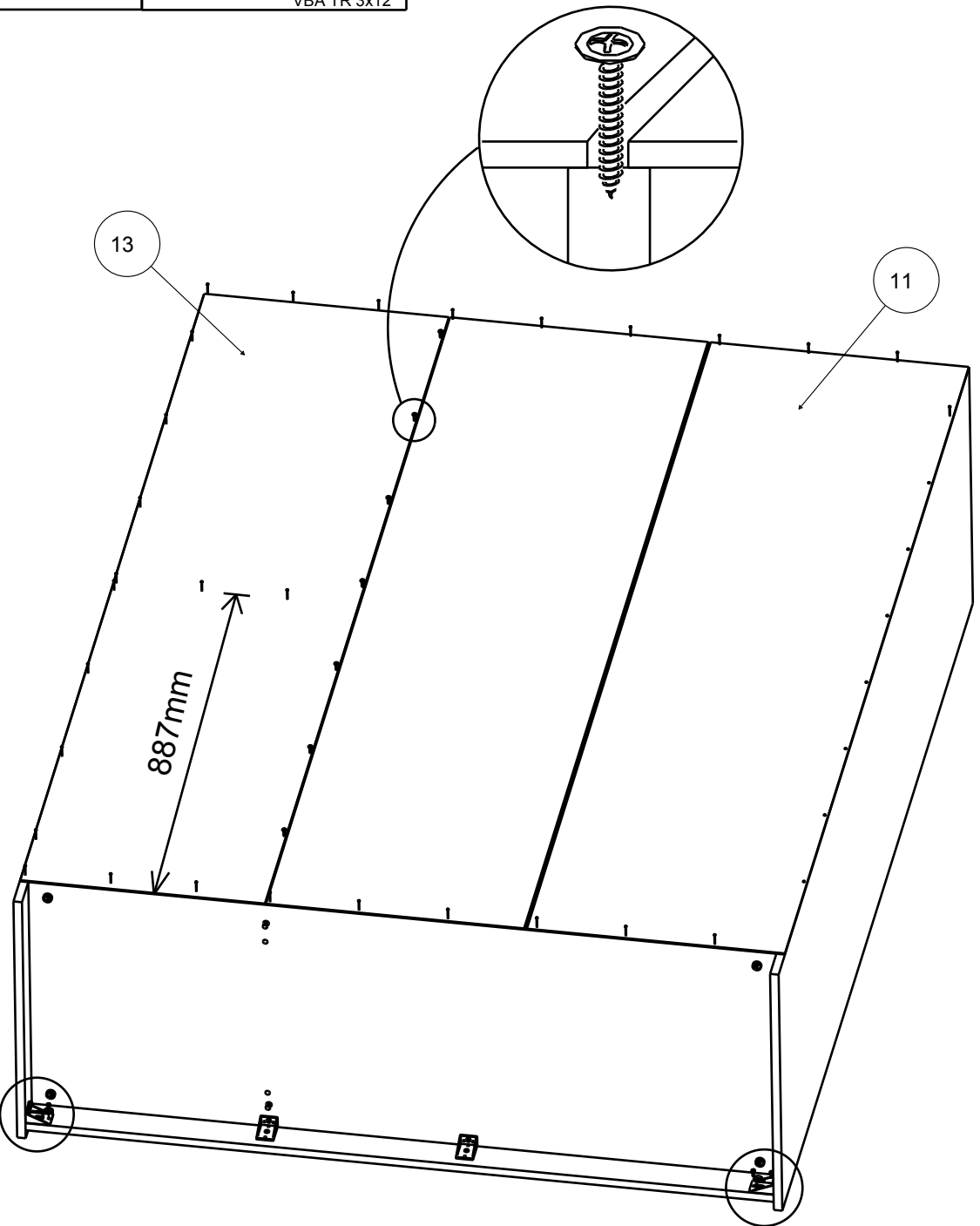
EURO TF 6,3x9






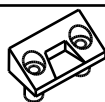
15


604757 X 1	929 X 7	331144 X 1
 x30	 SPAX 3x16	
524 X2	906 X8	
	 VBA TR 3x12	

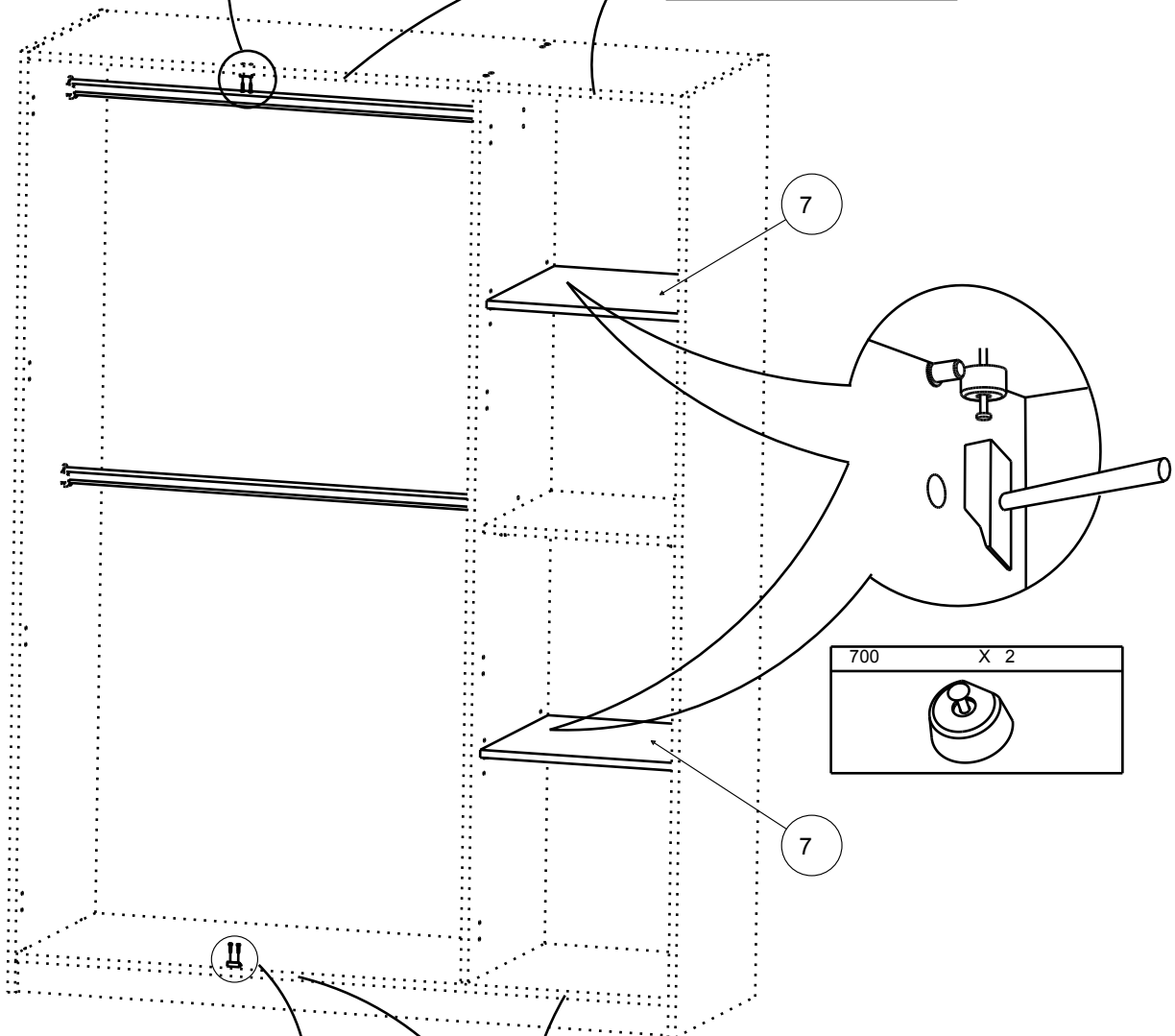
299407 0 21-May-12






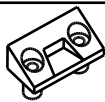
14838	X 2
	
Lg: 879mm	

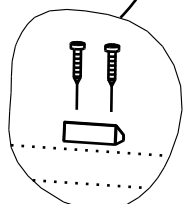
907	X2
	
VBA TR 3x16	
351001	X 1
	


8930	X 2
	



700	X 2
	

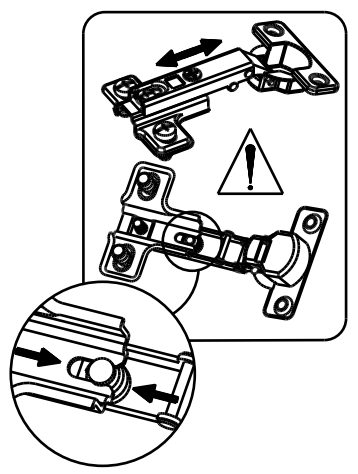
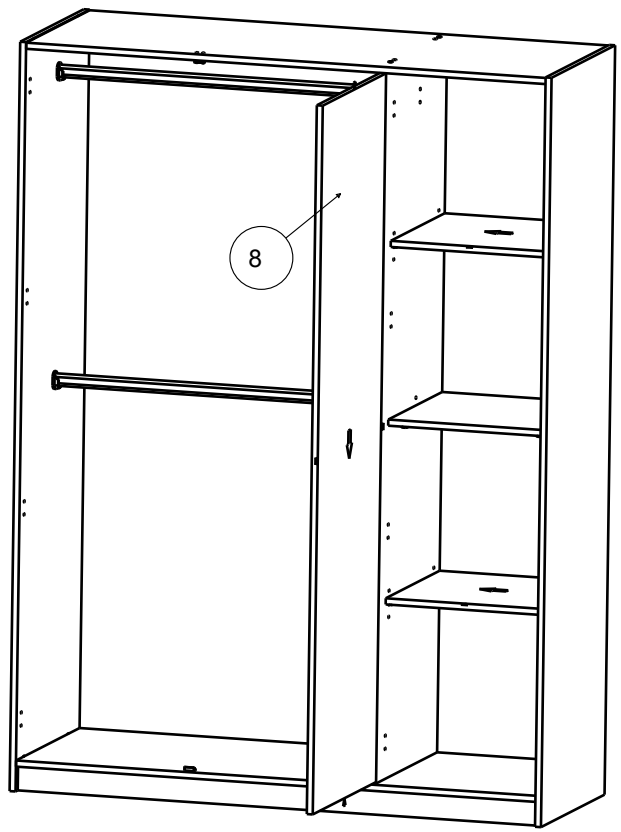
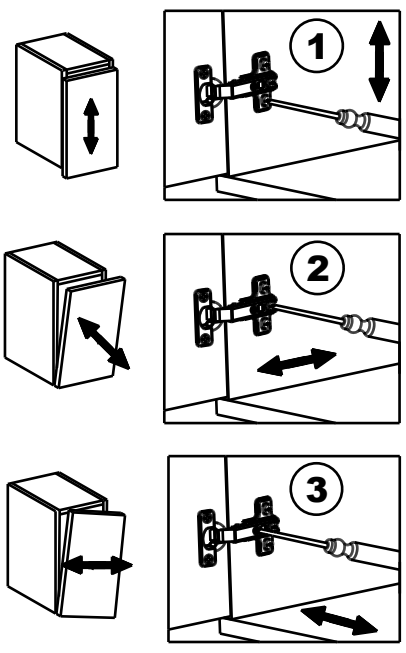
907	X2
	
VBA TR 3x16	
351001	X 1
	



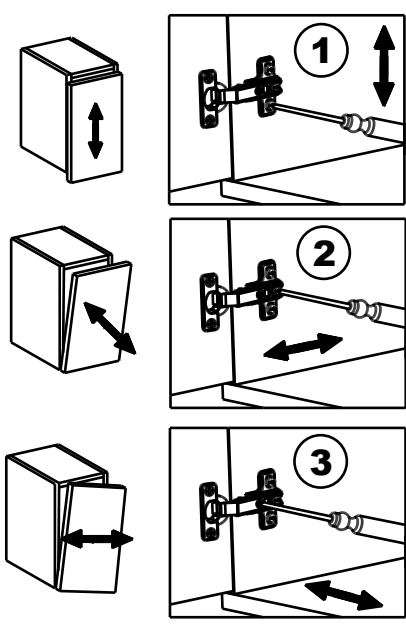
8930	X 2
	

17

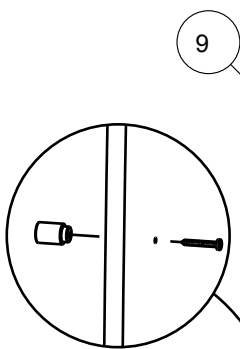
299407 0 21-May-12



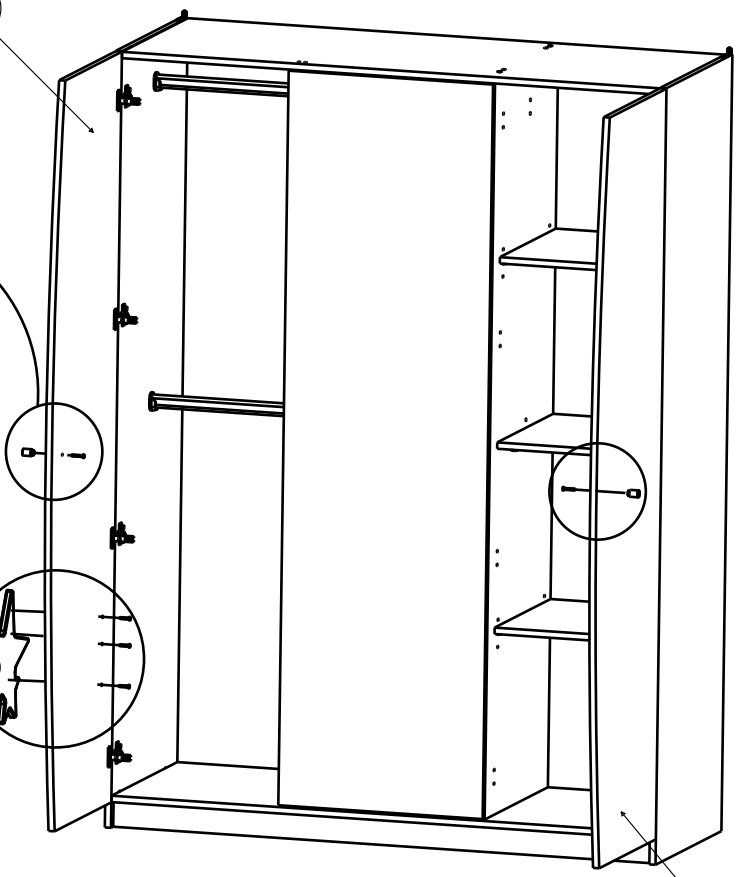
18



332147	X 2	913	X2
VBA TR 4x30			

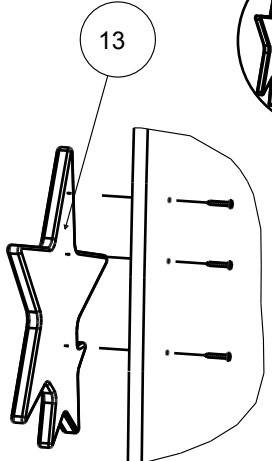


9



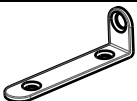

10

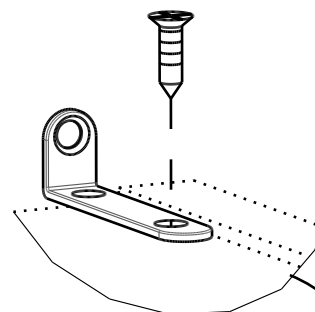
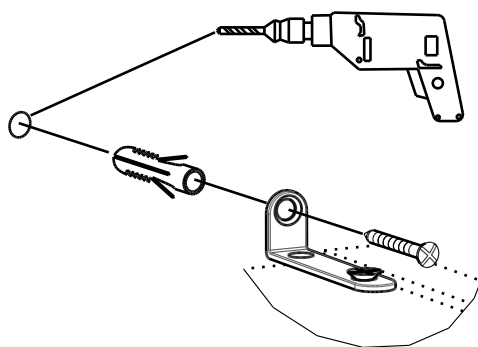
13



918	X 3
VBA TR 4v25	

19

340217	X 2	949	X2
			
		VBA TF 3.5x15	



**FR** MEUBLES A FIXER AU MUR:  
 - FIXER LE MEUBLE AU MUR AVEC LES ATTACHES PREVUES A CET EFFET  
 - VERIFIER QUE LES VIS ET LES CHEVILLES UTILISEES SONT ADAPTEES AU SUPPORT

**ES** MUEBLES A FIJAR EN LA PARED:  
 - FIJAR EL MUEBLE EN LA PARED CON LAS GRAPAS PREVISTAS  
 - COMPROBAR QUE LOS TORNILLOS Y LAS CLAVIJAS UTILIZADAS SON ADAPTADAS AL SOPORTE

**PT** MOVEIS A FIXAR NA PAREDE:  
 - FIXAR O MOVEL NA PAREDE COM OS SUPORTES PREVISTOS  
 - VERIFICAR QUE OS PARAFUSOS E AS CAVILHAS UTILIZADOS SAO ADAPTADOS AO SUPORTE

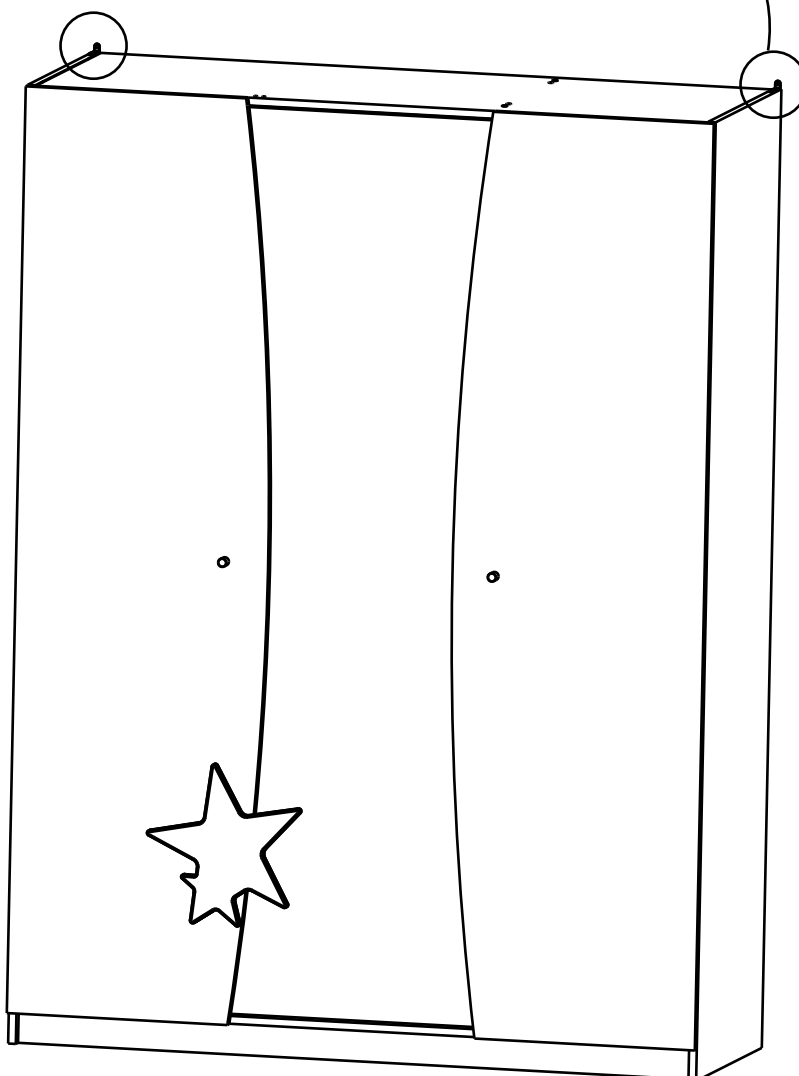
**EN** FURNITURES TO BE HOLD ON THE WALL:  
 - HOLD THE FURNITURE ON THE WALL WITH THE FASTENINGS PROVIDED FOR THIS PURPOSE  
 - CHECK THAT THE SCREW AND PEGS FIT WITH THE SUPPORT

**IT** MOBILI DA FISSARE AL MURO:  
 - FISSARE IL MOBILE AL MURO CON LE FLANGIE PREVISTE A TALE SCOPO  
 - VERIFICARE CHE LE VITI ED I PERNI USATI SIANO ADATTI A QUEL TIPO DI SUPPORTO

**PL** MEBEL PRZEZNACZONY DO ZAINSTALOWANIA NA ŚCIANIE:  
 - NALEŻY ZAMONTOWAC TEN MEBEL NA ŚCIANIE PRZEZNACZONYMI DO TEGO CELU UCHWYTAMI  
 - NALEŻY SPRAWDZIC CZY SRUBY I KOSZULKI SA ODPOWIEDNIEJ WIELKOSCI W STOSUNKU DO UCHWYTÓW

**DE** MOEBEL AN DER MAUER ZU BEFESTIGEN:  
 - BEFESTIGEN SIE DAS MOEBELSTUECK MIT DEN DAFUER VORGESEHENEN BEFESTIGUNGSHAKEN  
 - UEBERPRUEFEN SIE BITTE DASS DIE SCHRAUBEN UND DUEBEL MIT DEM MATERIAL DER MAUER UEBEREINSTIMMEN

**NL** MEUBELS DIE AAN DE MUUR GEFIXEERD MOETEN WORDEN:  
 - FIXEER HET MEUBEL AAN DE MUUR MET DE DAARVOOR BESTEMDE HAKEN  
 - VERFIEER OF DE GEBRUIKTE SCHROEVEN BIJ DE BEVESTIGINGSHAAK HOREN



6 x STICKERS

