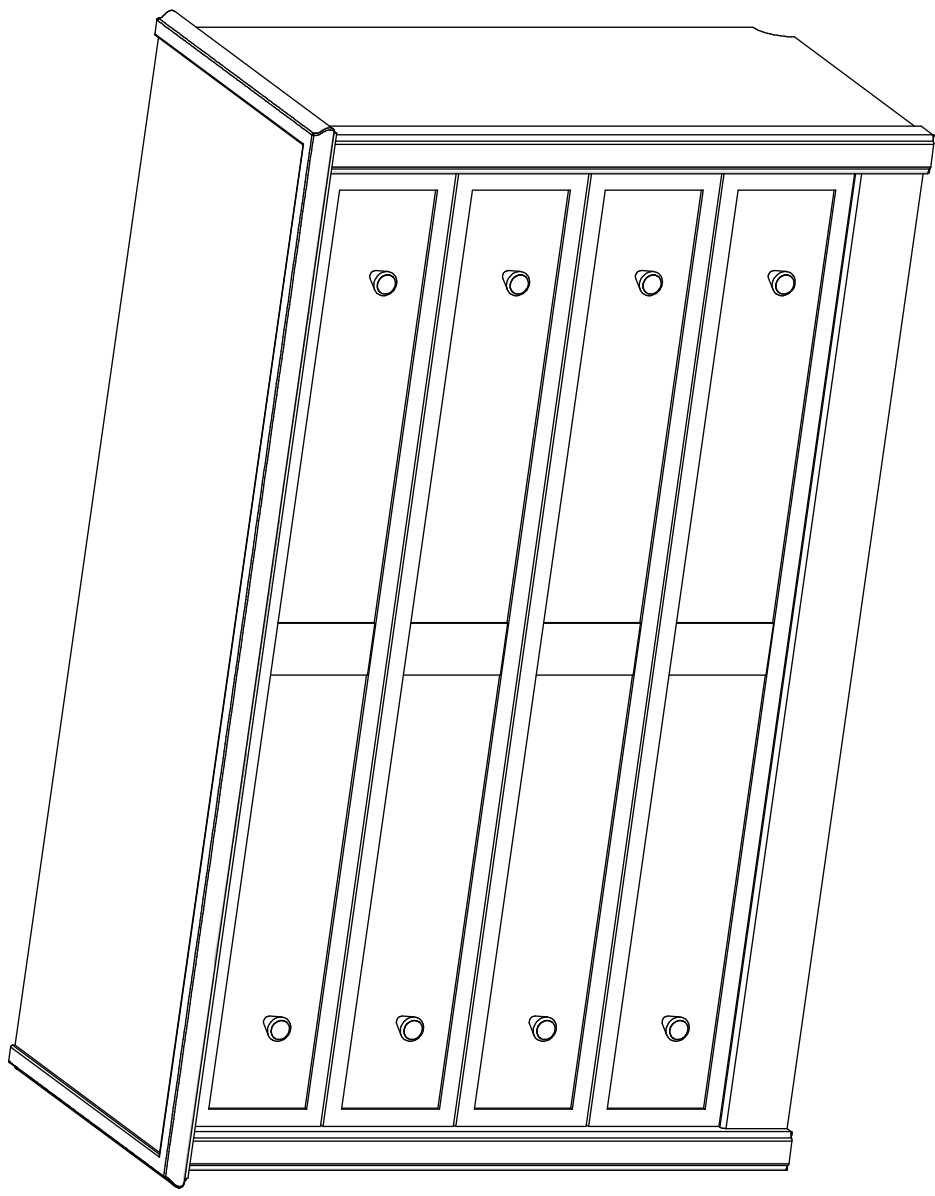
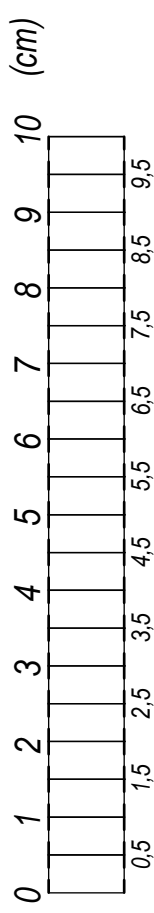
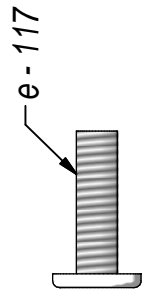
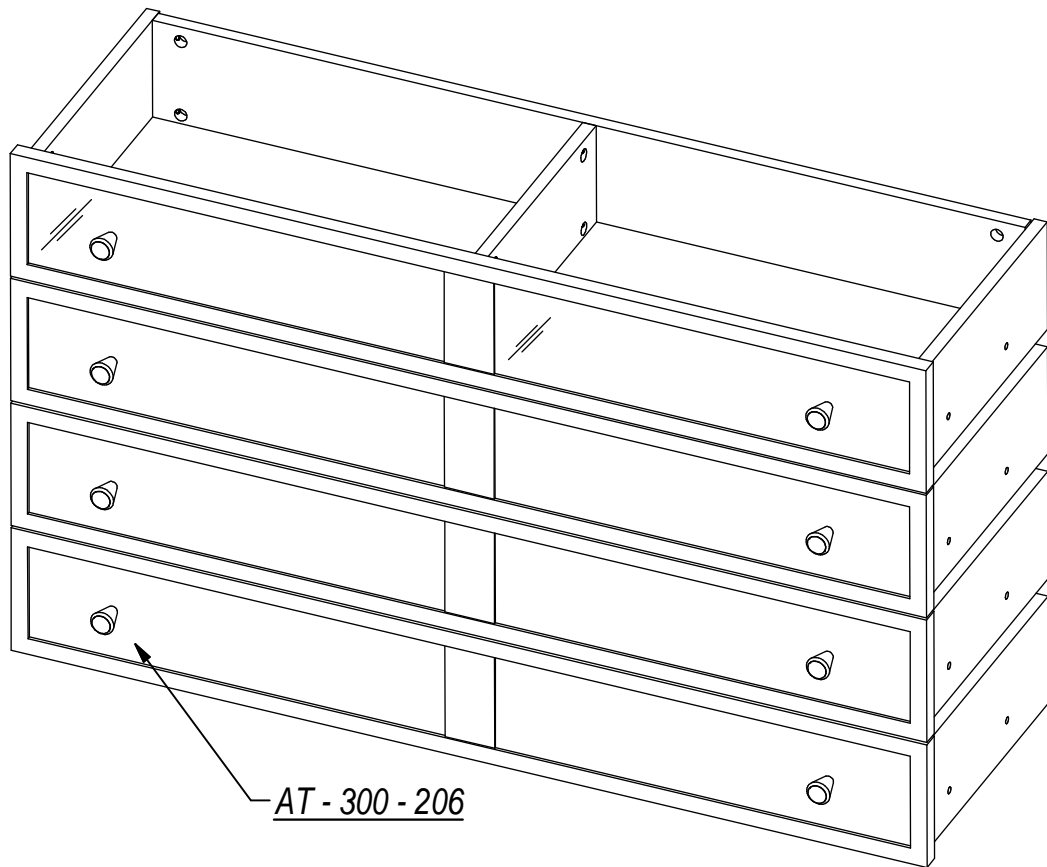
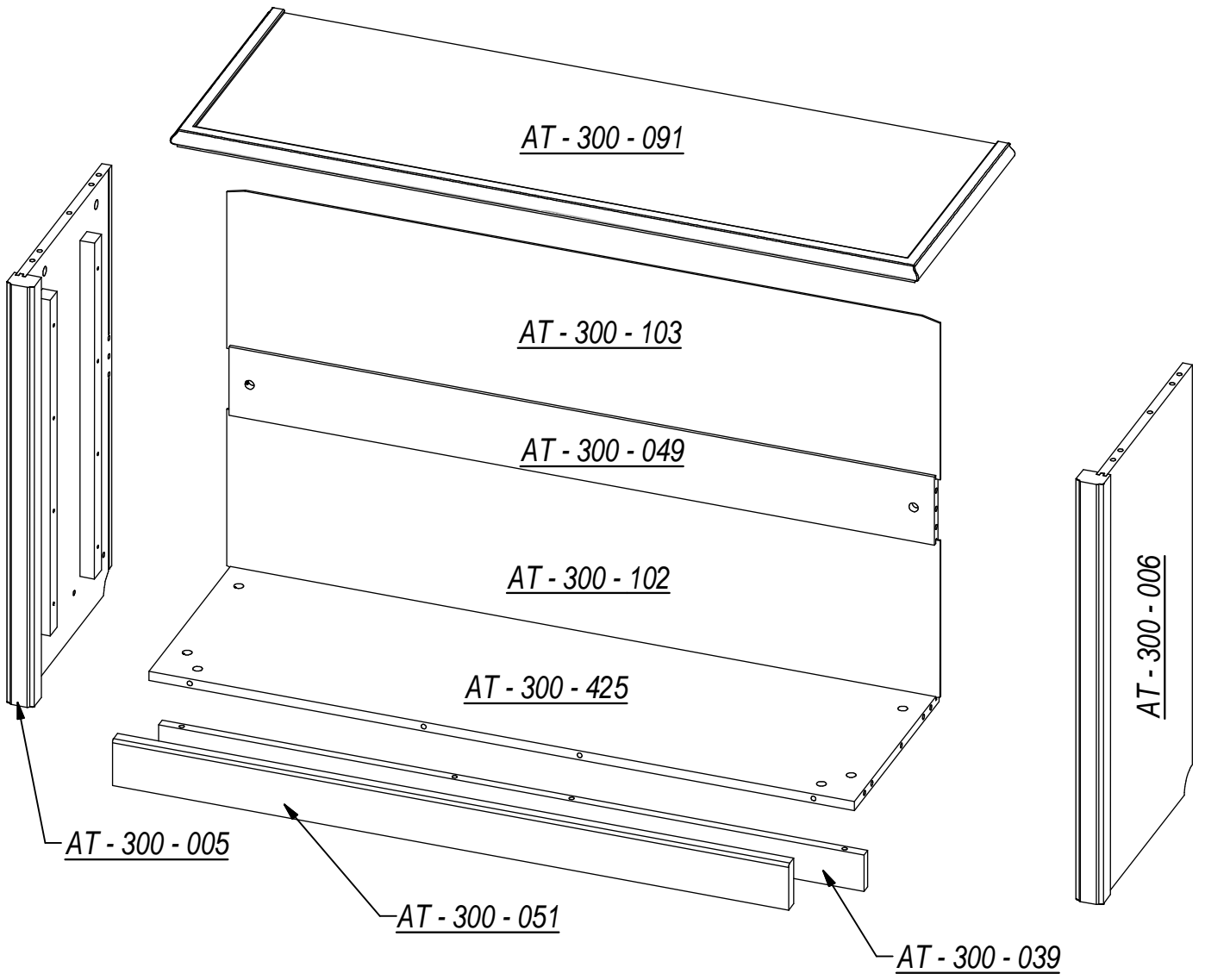


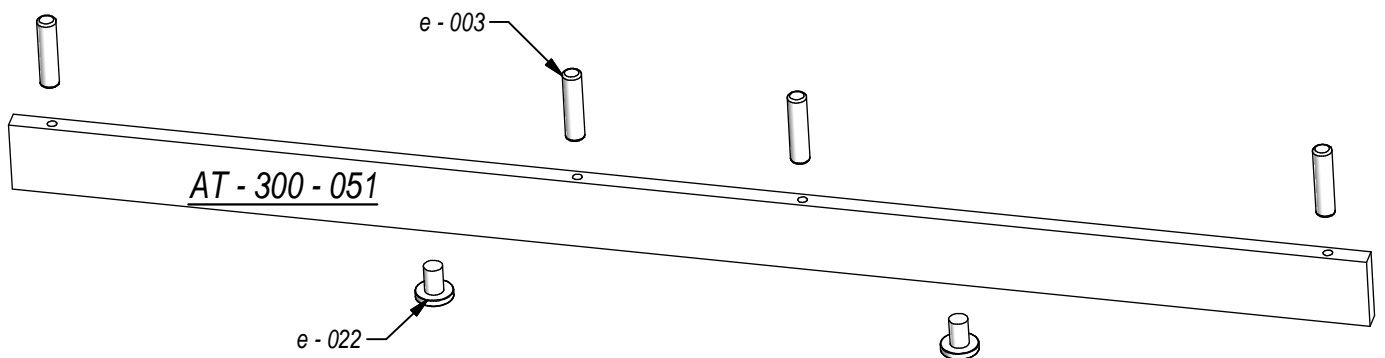
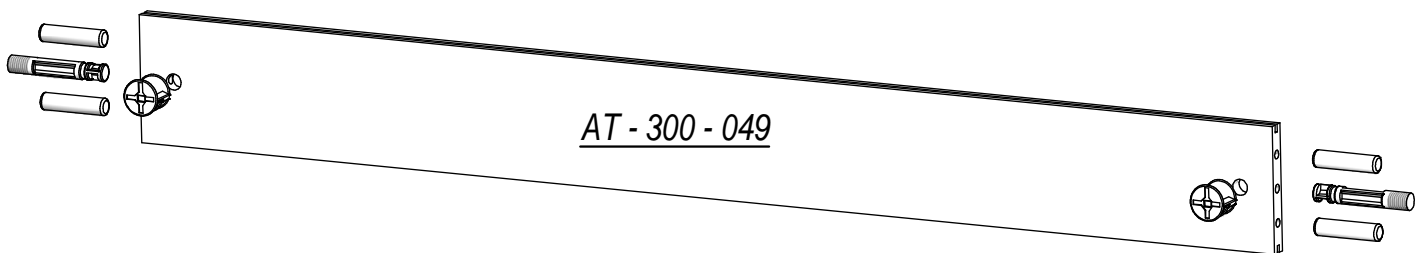
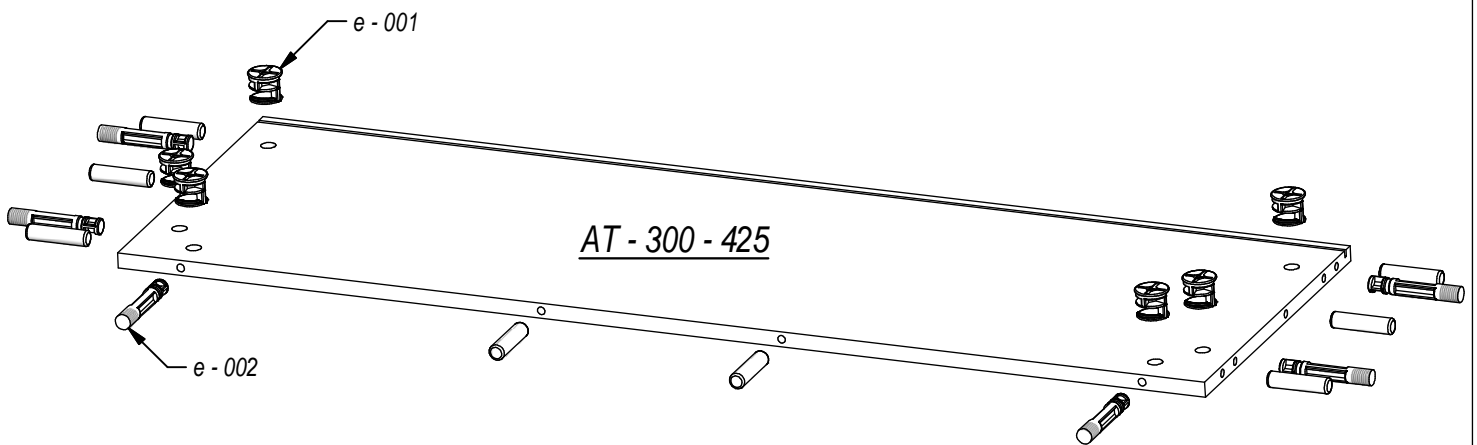
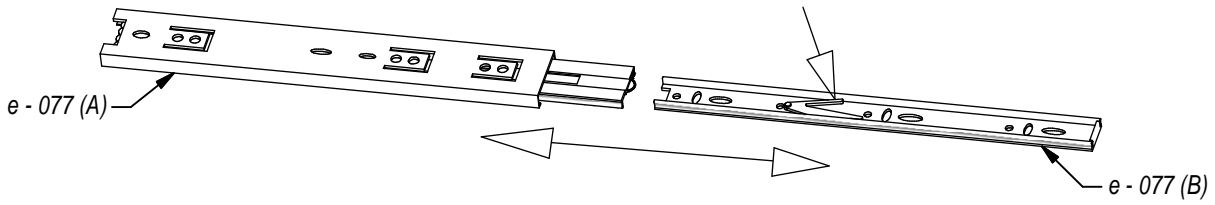
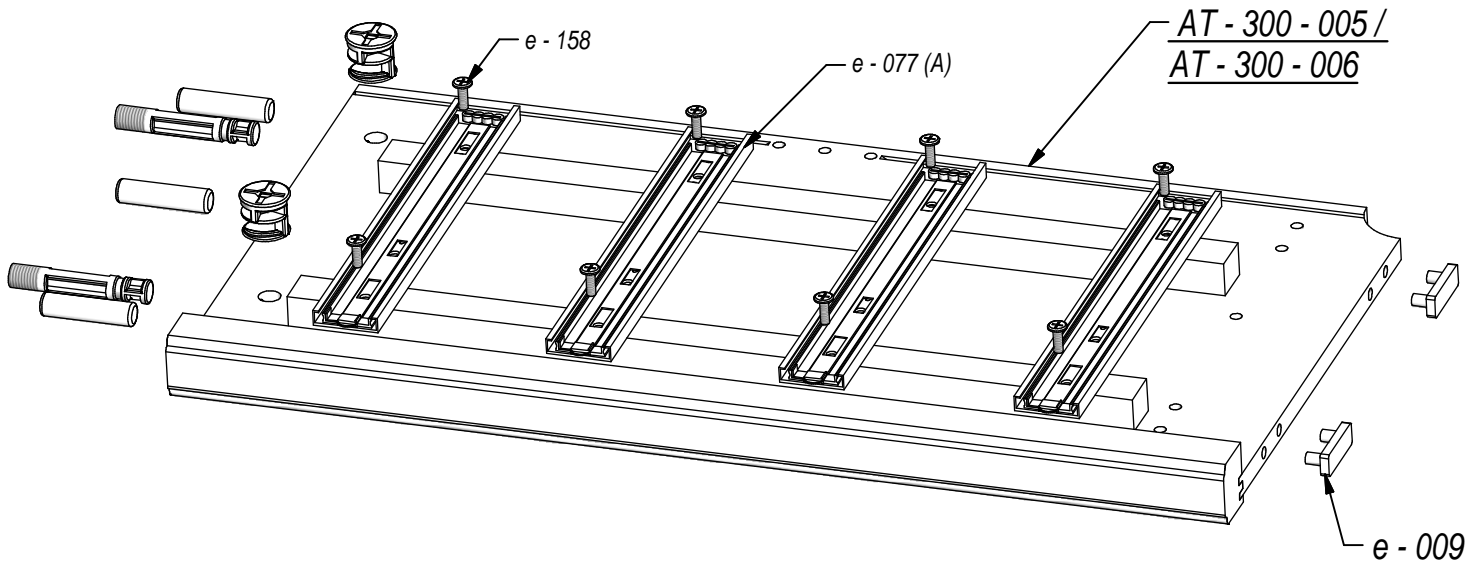
# ATLANTA

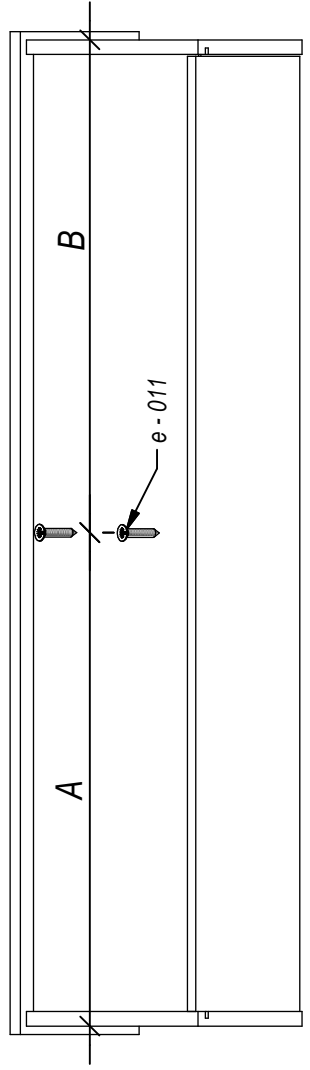
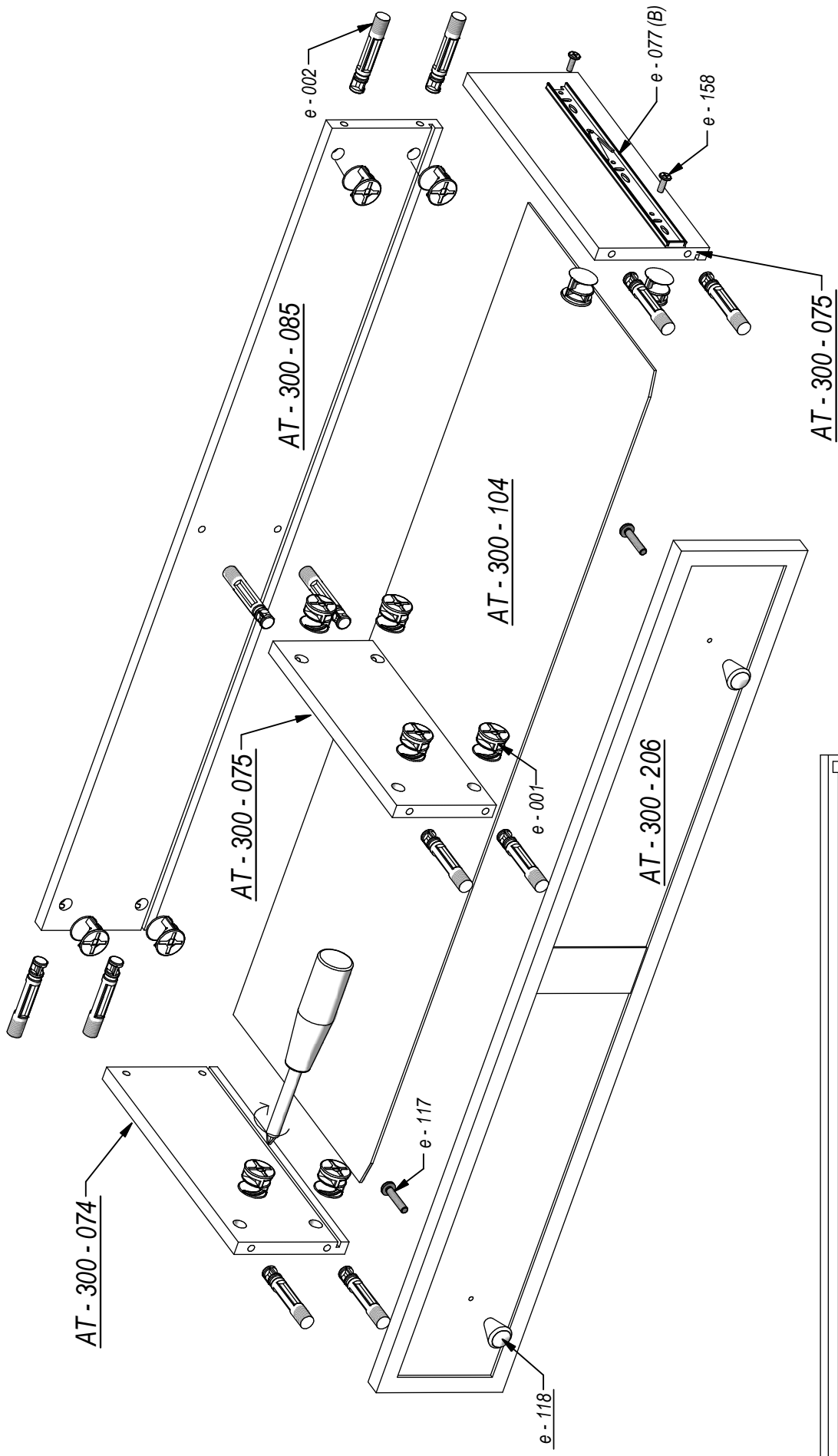


e - 001 (x60)		e - 002 (x60)	
e - 003 (x22)		e - 077 (x8)	
e - 009 (x4)		e - 011 (x8)	
e - 022 (x2)		e - 088 (x8)	
e - 116 (x2)		e - 117 (x8)	
		e - 158 (x32)	



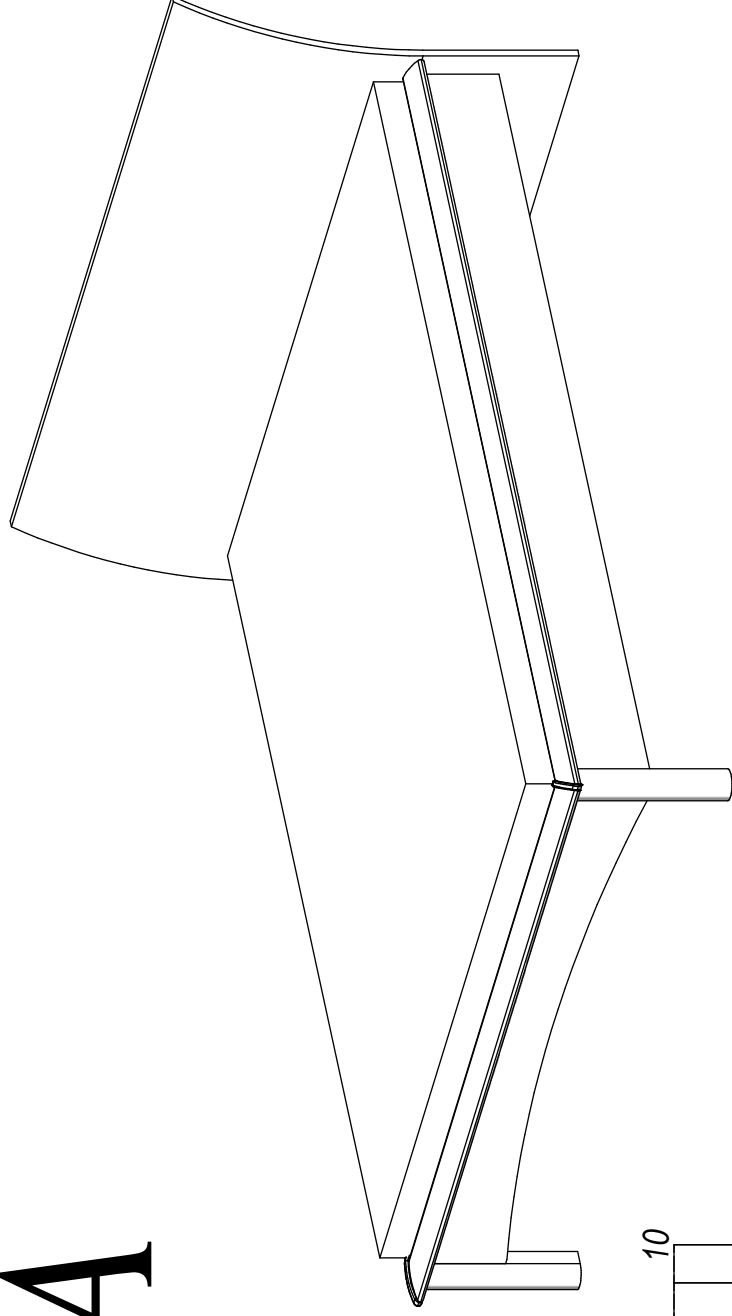




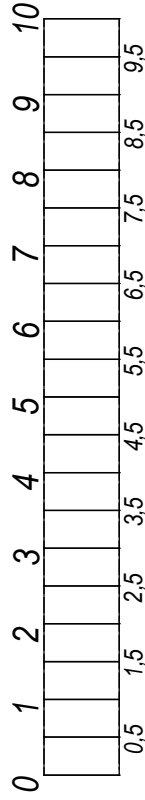
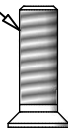


A=B

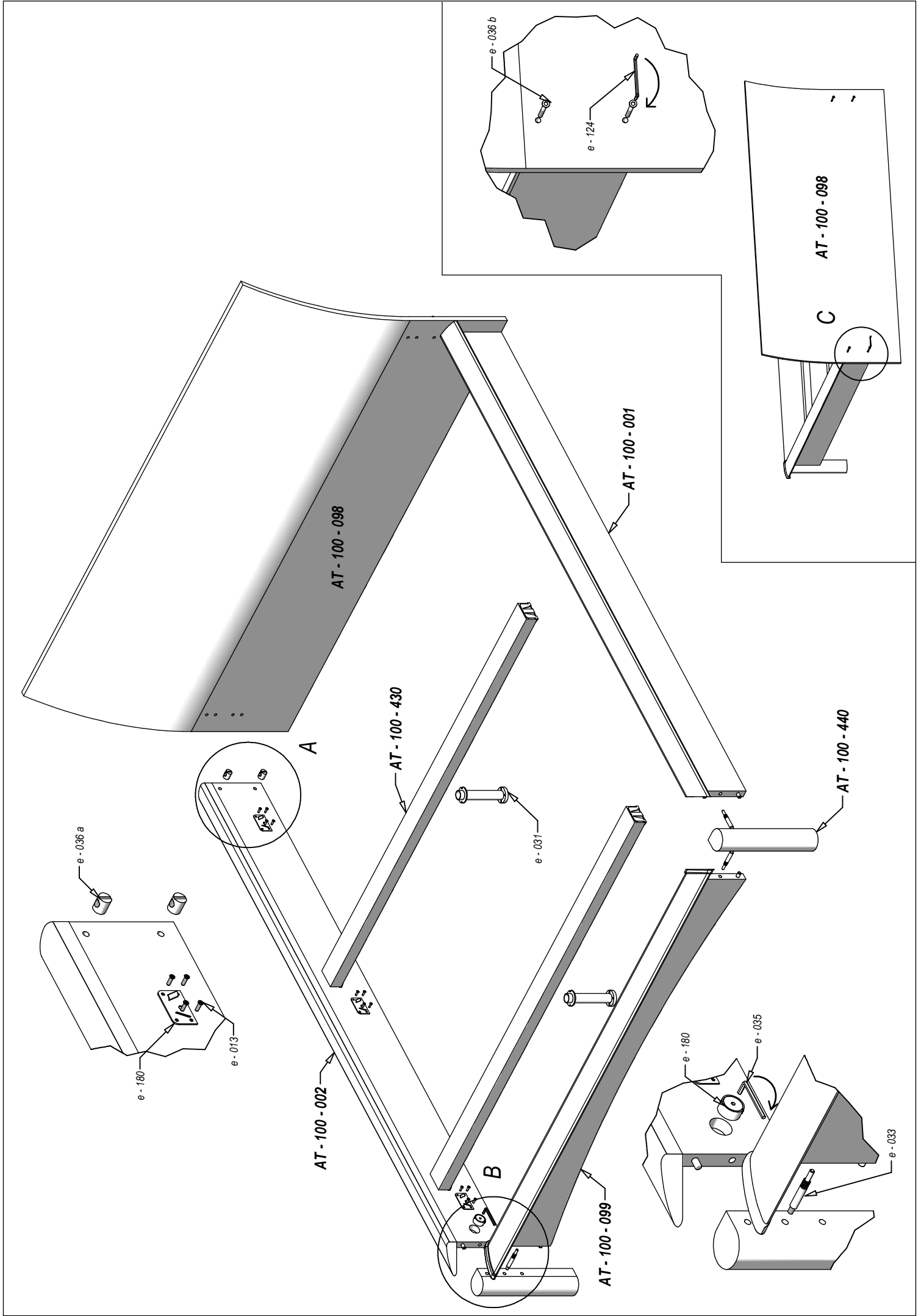
# ATLANTA



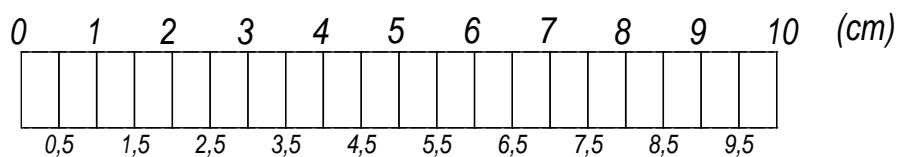
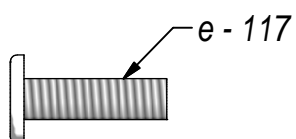
e - 013



e - 032 (x4)		e - 033 (x4)		e - 031 (x3)		e - 036 (x4)	 
e - 035 (x1)		e - 180 (x6)		e - 013 (x24)		e - 124 (x1)	
	"6"				6,3x16		"4"



# ATLANTA



<p>e - 001 (x34)</p>	<p>e - 118 (x3)</p>	<p>e - 024 (x6)</p> <p>M4x12</p>	<p>e - 003 (x16)</p>	<p>e - 002 (x34)</p>
<p>e - 022 (x4)</p>	<p>e - 117 (x3)</p> <p>M4x20</p>	<p>e - 088 (x3)</p>	<p>e - 023 (x6)</p>	
<p>e - 116 (x1)</p>	<p>e - 025 (x12)</p> <p>6,3x10,5</p>			

