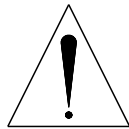
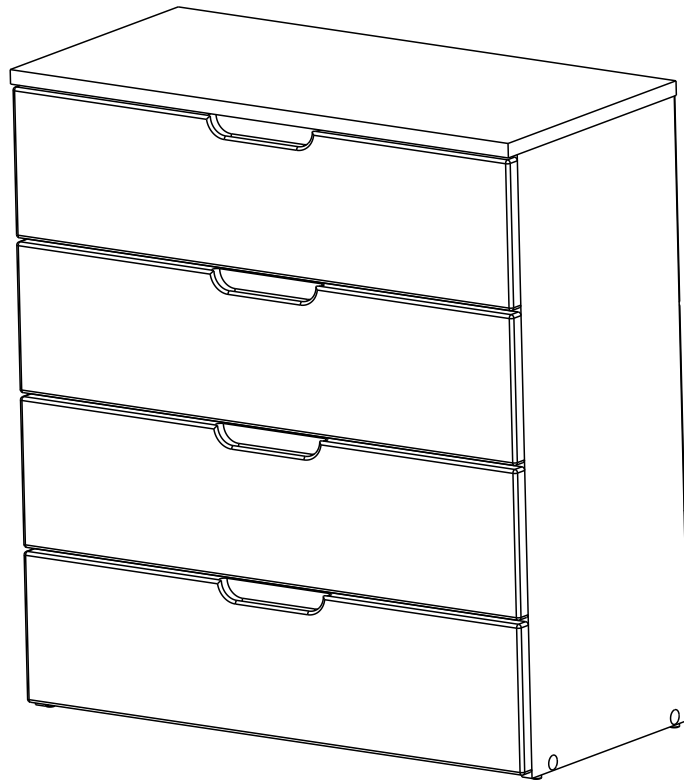
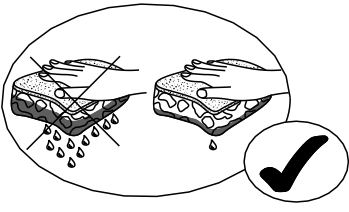
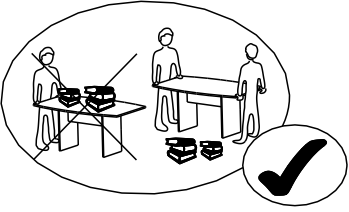
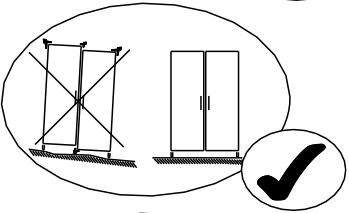
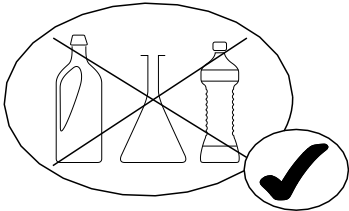


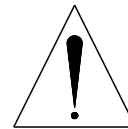
MEUBLES
DEMEYERE

SAV
SPAREPARTS
KUNDEDIENST
POST VENTAS
SERVICE NA VERKOOP
SERVIZIO POST-VENDITA
SERVICO DEPOIS DE VENDA
SERWIS POGWARANCYJNY

170400_0



1H 00M^N



FR SECURITE

RESPECTER LES INSTRUCTIONS DE MONTAGE DECRITES DANS LA NOTICE.

EN CAUTION

FOLLOW CAREFULLY THE ASSEMBLING INSTRUCTIONS DESCRIBED IN THE DIRECTIONS.

DE SICHERHEITSVORSCHRIFTEN

BEACHTEN SIE BITTE UNBEDINGT DIE ANGEGEBENEN AUFBAUVORSCHRIFTEN.

ES SEGURIDAD

RESPECTAR LAS INSTRUCCIONES DE MONTAJE DESCRIBIDAS EN EL FOLLETO.

NL VEILIGHEID

DE IN DE GEBRUIKSAANWIJZING BESCHREVEN INSTRUCTIES RESPECTEREN.

IT SICUREZZA

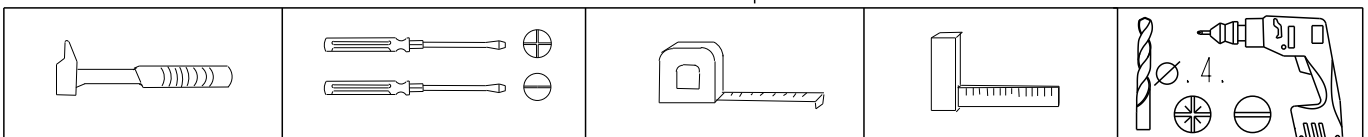
RISPETTARE LE ISTRUZIONI DI MONTAGGIO DESCRITTE NEEL 'AVVERTENZA.

PT SEGURANCA

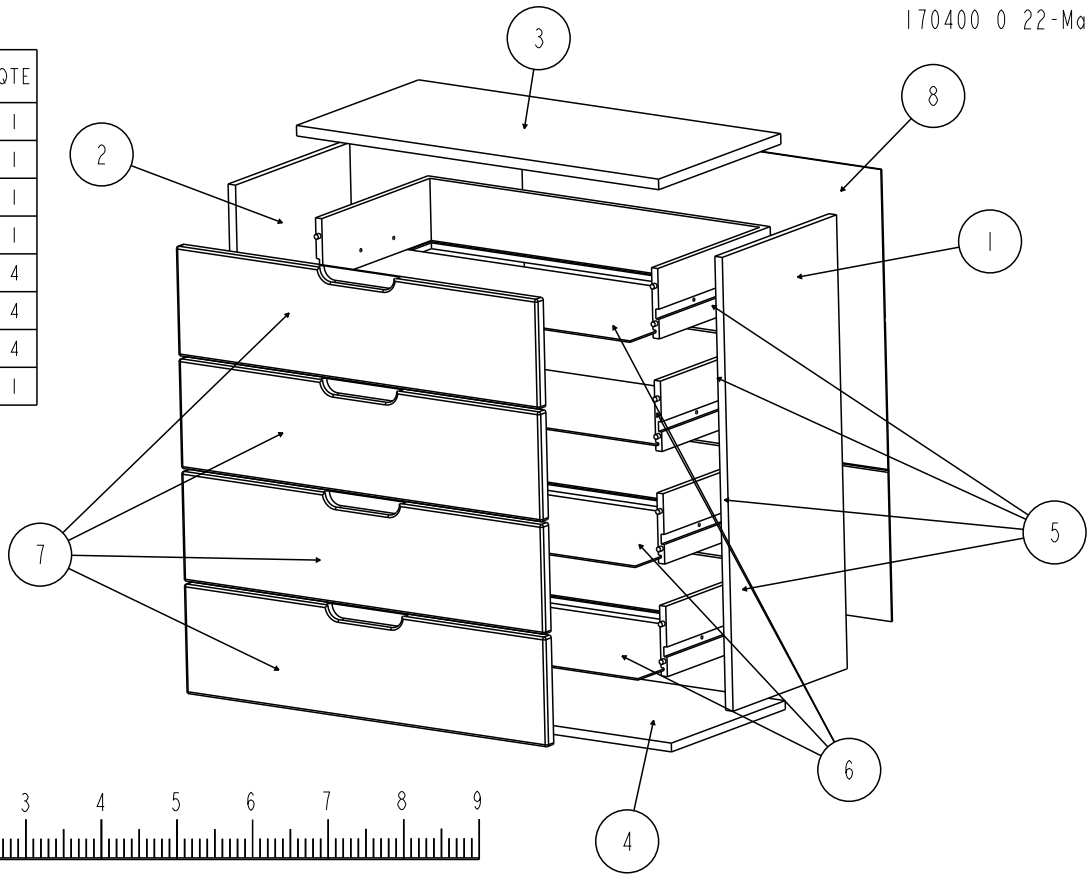
RESPEITAR AS INSTURACOS, DE MONTAGEM DESCRVEDAS NA INSTRUCOES DE USO.

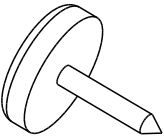
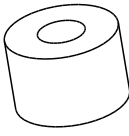
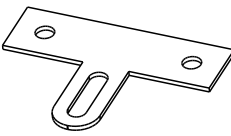
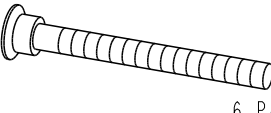
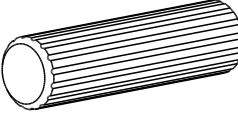
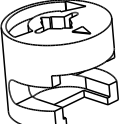
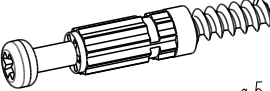


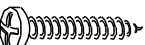
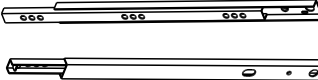
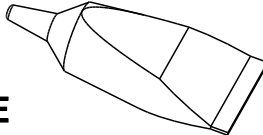
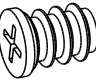

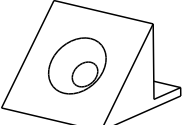
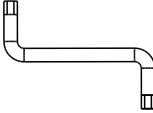


PL UWAGA

PROSZE, PRZESTRZEGAC INSTRUKCJI MONTAZU.

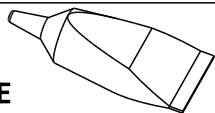
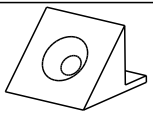




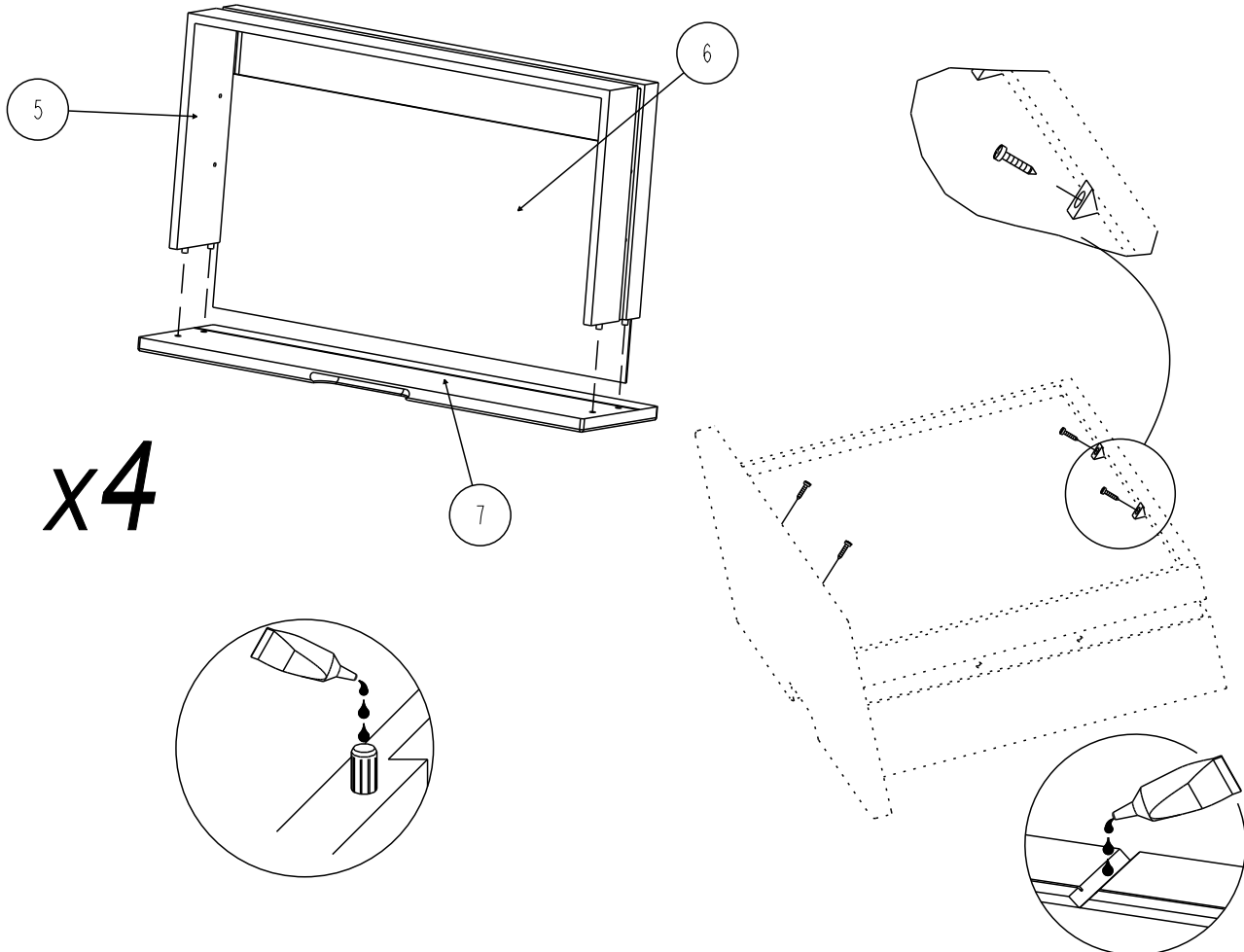
REP	DIM	QTE
1	774 x 330	1
2	774 x 330	1
3	730 x 353	1
4	698 x 329	1
5	325 x 690	4
6	675 x 323	4
7	728 x 187	4
8	726 x 771	1



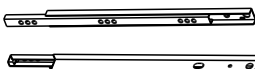
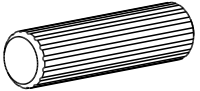
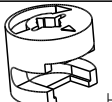


560 X4 	340047 X 1  Ht: 10mm	353005 X1 
340750 X 4  6 PANS 7x50	729 X 4  8x30	71 X 2  Ht : 11,9mm
70 X 2  ø5 x 39	906 X 1  VBA TR 3x12	353022 X 1 
907 X18  VBA TR 3x16	495 X 4 	732 X1  GLUE
928 X16  EURO TF 6,3x9	983 X8  TR 4x9	444 X16 
434 X1 	604757 X 1  x30	331144 X 1 

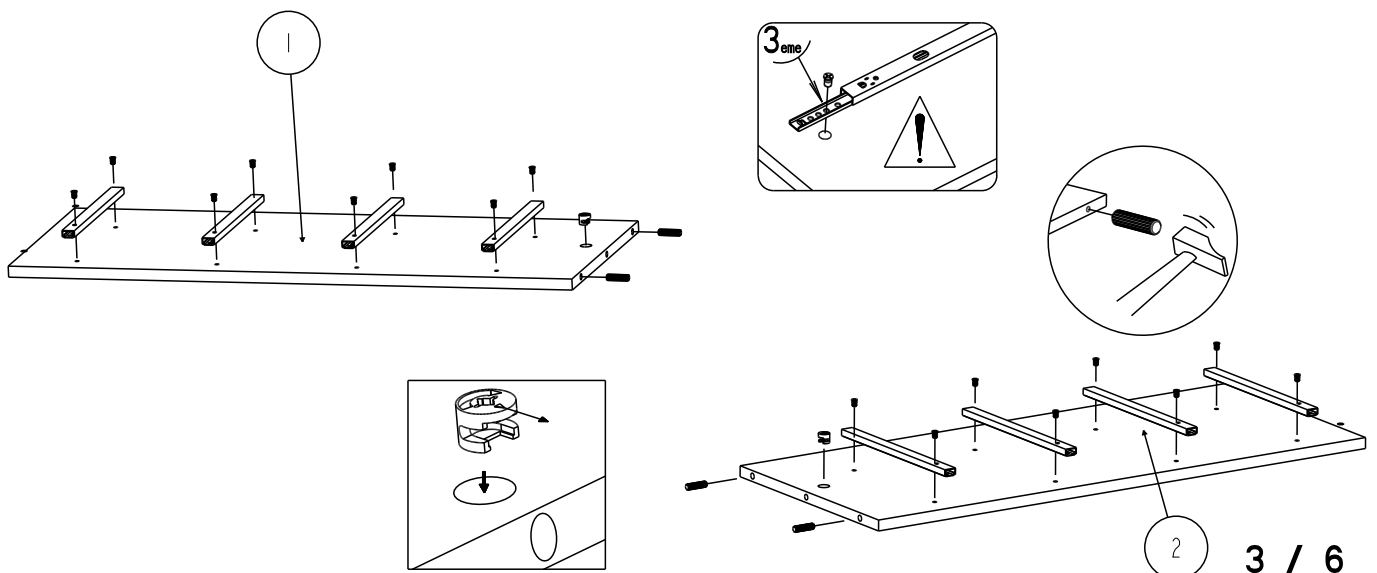
1

732	X1	444	X16	907	X16
 <p>GLUE</p>				  <p>VBA TR 3x16</p>	

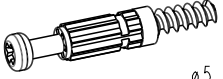

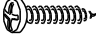


2

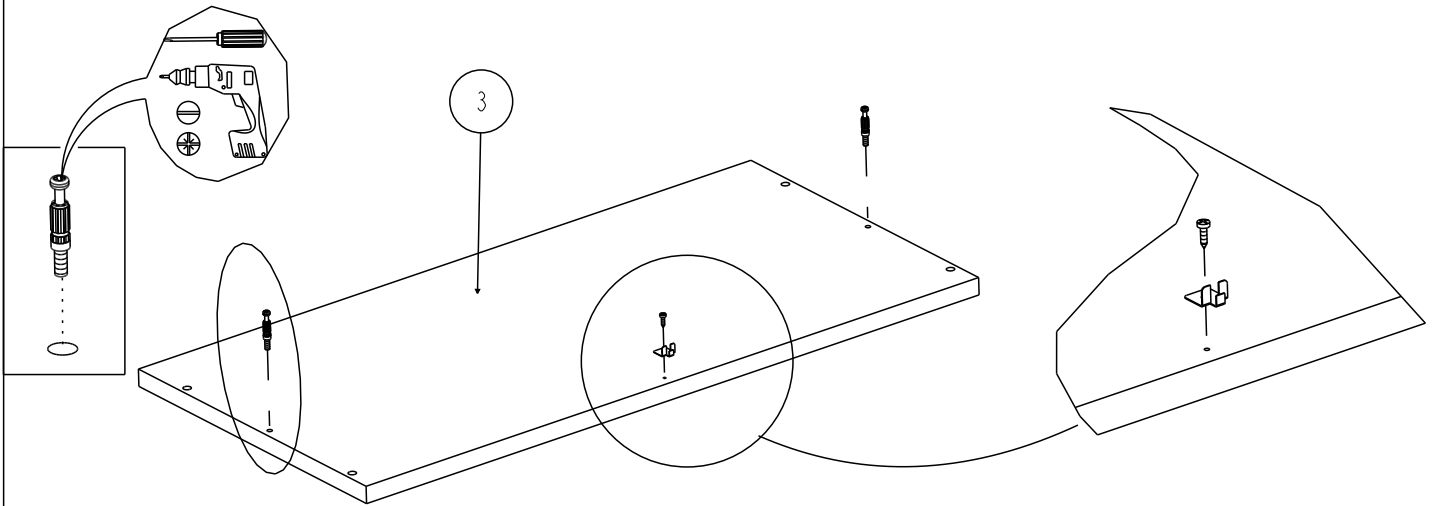
495	X4	729	X 4	71	X 2	928	X16
		 <p>8x30</p>		 <p>Ht : 11,9mm</p>		  <p>EURO TF 6,3x9</p>	



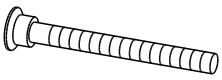
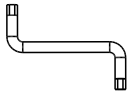
3

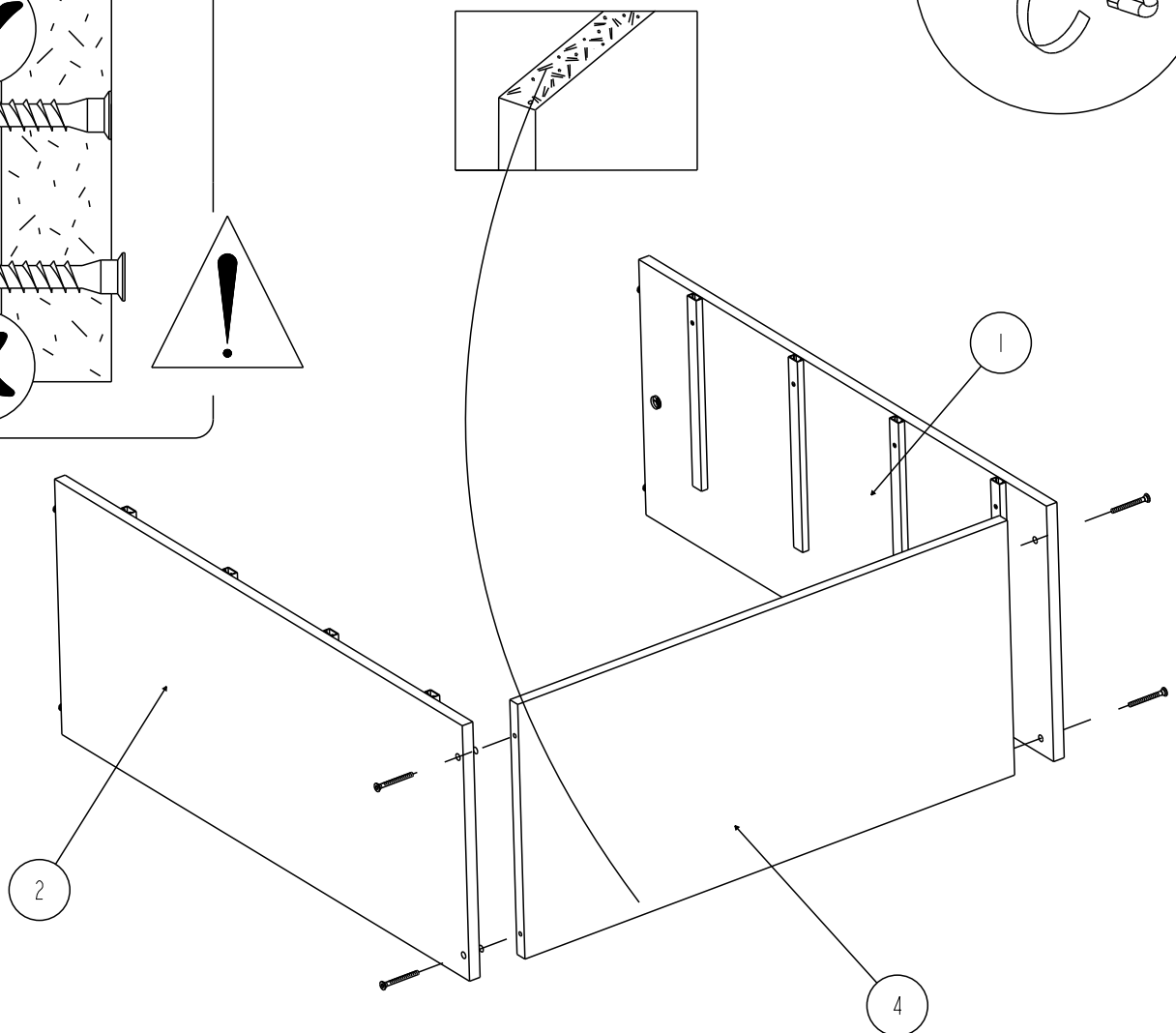
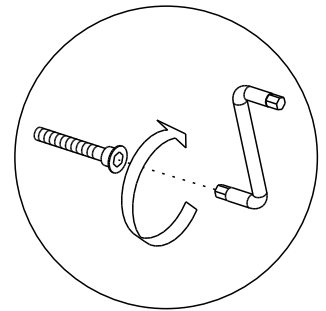
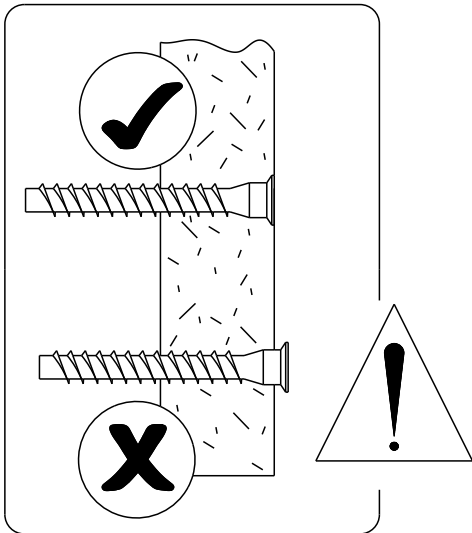
70	X 2	353022	X 1	906	X 1
					
ø5 x 39				VBA TR 3x12	

170400 0 22-Mar-12



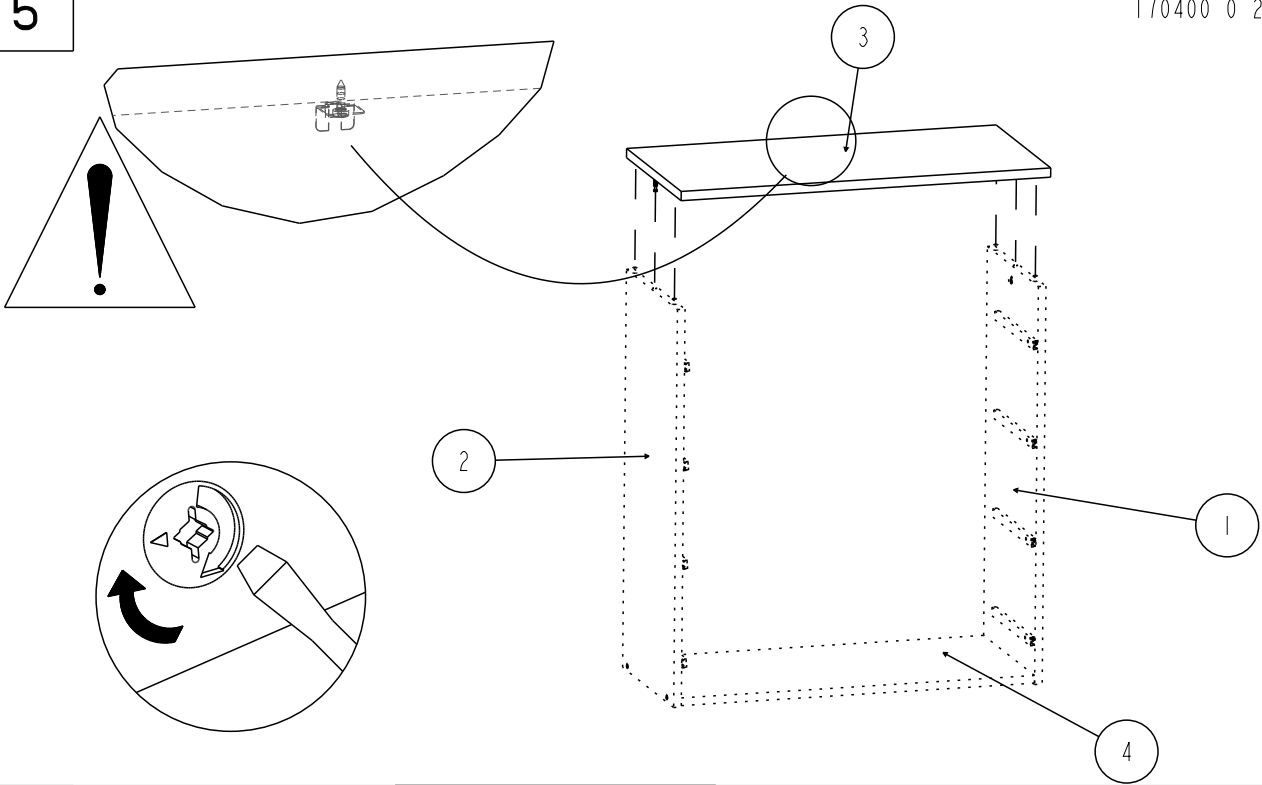
4

340750	X 4	434	X 1
			
6 PANS 7x50			

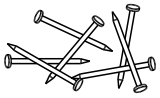
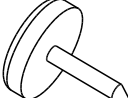



5

170400 0 22-Mar-12

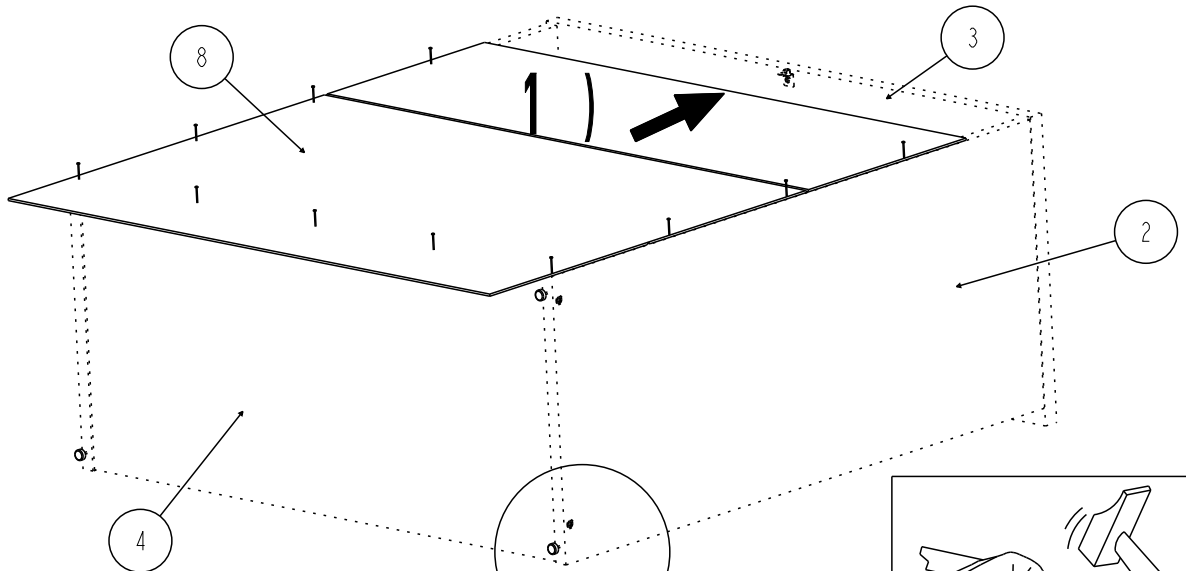
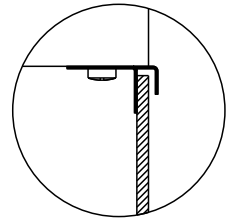
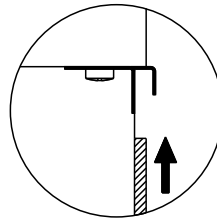


6

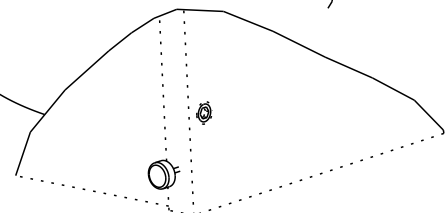
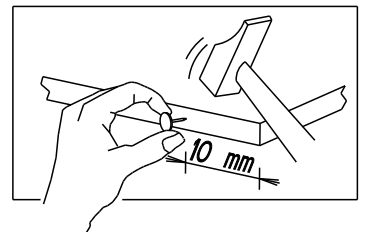
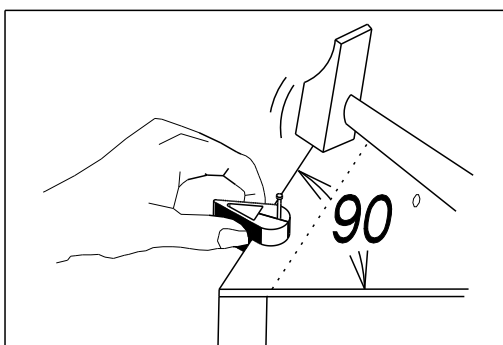
604757	X 1	560	X 4
	x30		
331144	X 1		
			



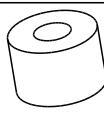
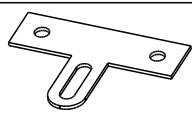


1°)

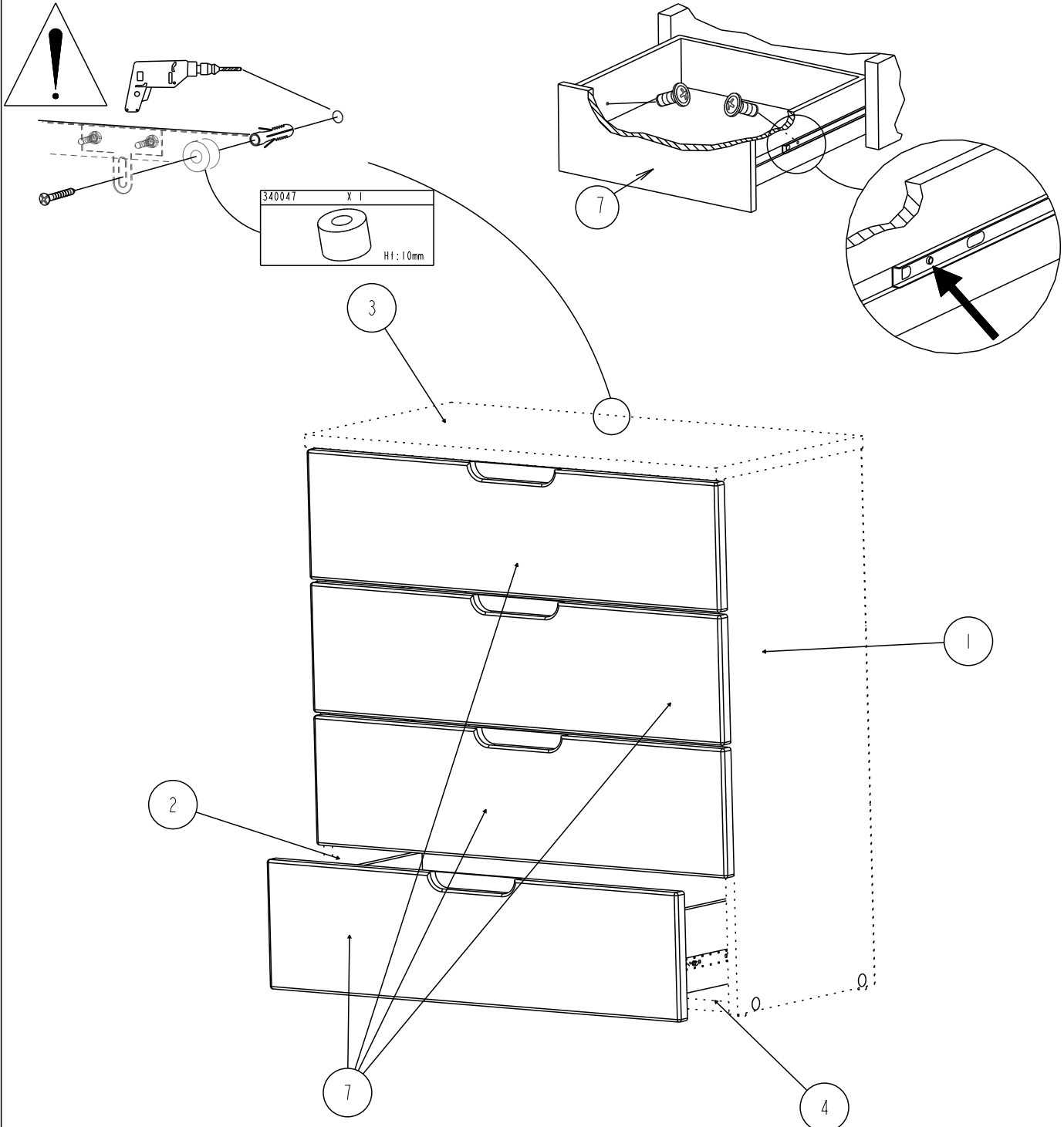
2°)



2)



7	983	X8	340047	X 1	353005	X1	907	X2
		 TR 4x9	 Ht: 10mm		 VBA TR 3x16			



FR MEUBLES A FIXER AU MUR:
- FIXER LE MEUBLE AU MUR AVEC LES ATTACHES PREVUES A CET EFFET
- VERIFIER QUE LES VIS ET LES CHEVILLES UTILISEES SONT ADAPTEES AU SUPPORT

ES MUEBLES A FIJAR EN LA PARED:
- FIJAR EL MUEBLE EN LA PARED CON LAS GRAPAS PREVISTAS
- COMPROBAR QUE LOS TORNILLOS Y LAS CLAVIJAS UTILIZADAS SON ADAPTADAS AL SOPORTE

PT MOVEIS A FIXAR NA PAREDE:
- FIXAR O MÓVEL NA PAREDE COM OS PRENDES PREVISTOS
- VERIFICAR QUE OS PARAFUSOS E AS CAVILHAS UTILIZADOS SAO ADAPTADOS OA SUPORTE

EN FURNITURES TO BE HOLD ON THE WALL:
- HOLD THE FURNITURE ON THE WALL WITH THE FASTENINGS PROVIDED FOR THIS PURPOSE
- CHECK THAT THE SCREW AND PEGS FIT WITH THE SUPPORT

IT MOBILI DA FISSARE AL MURO:
- FISSARE IL MOBILE AL MURO CON LE FLANGIE PREVISTE A TALE SCOPO
- VERIFICARE CHE LE VITI ED I PERNI USATI SIANO ADATTI A QUEL TIPO DI SUPPORTO

PL MEBEL PRZEZNACZONY DO ZAINSTALOWANIA NA ŚCIANIE:
- NALEŻY ZAMONTOWAC TEN MEBEL NA ŚCIANIE PRZEZNACZONYMI DO TEGO CELU UCHWYTAMI
- NALEŻY SPRAWDZIĆ CZY ŚRUBY I KOSZULKI SĄ ODPOWIEDNIEJ WIELKOŚCI W STOSUNKU DO UCHWYTÓW

DE MOEBEL AN DER MAUER ZU BEFESTIGEN:
- BEFESTIGEN SIE DAS MOEBELSTUECK MIT DEN DAFUER VORGESEHENEN BEFESTIGUNGSHAKEN
- UEBERPRUEFEN SIE BITTE DASS DIE SCHRAUBEN UND DUEBEL MIT DEM MATERIAL DER MAUER UEBEREINSTIMMEN

NL MEUBELS DIE AAN DE MUUR GEFIXEERD MOETEN WORDEN:
- FIXEER HET MEUBEL AAN DE MUUR MET DE DAARVOOR BESTEMDE HAKEN
- VERFIEER OF DE GEBRUIKTE SCHROEVEN BIJ DE BEVESTIGINGSHAAK HOREN