

1H 00 Mn



(FR) SECURITE
IMPORTANT-A LIRE SOIGNEUSEMENT-A CONSERVER
POUR CONSULTATION ULTERIEURE

(GB) CAUTION
IMPORTANT-TO BE READED CARREFULLY-TO BE
CONSERVED FOR LATER CONSULTATION

(DE) SICHERHEITSVORSCHRIFTEN
WICHTIG-GENAU DURCHZULESEN-AUFZUBEWAHREN
FÜR SPÄTEREN GEBRAUCH

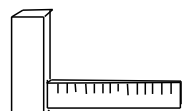
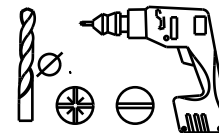
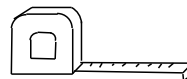
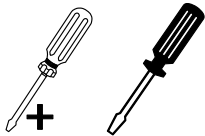
(ES) SEGURIDAD
IMPORTANTE-LEER CON ATENCION-CONSERVAR
PARA CONSULTAS POSTERIORES

(NL) VEILIGHEID
BELANGRIJK-ZORGVULDIGGELEZEN TE WORDEN-BEWAARD
TE WORDEN VOOR LATERE RAADPLEGING

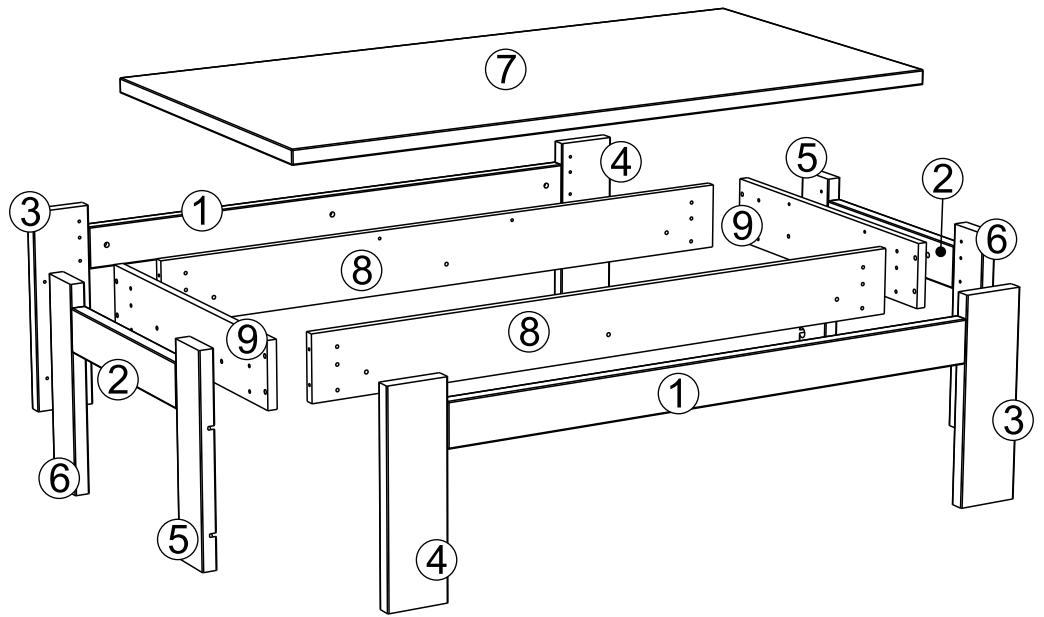
(IT) SICUREZZA
IMPORTANTE-DA LEGGERE ATTENTAMENTE-DA
CONSERVARE PER CONSULTAZIONE ULTERIORE

(PT) SEGURANCA
IMPORTANTE-PARA LER COM ATENCAO-PARA
CONSERVAR PARA COOSULTA ULTERIOR

(PL) UWAGA
WAZNE-UWAZNIE PRZECZYTAC-ZACHOWAC
CELEM POZNIJSZYCH KONSULTACJI

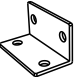



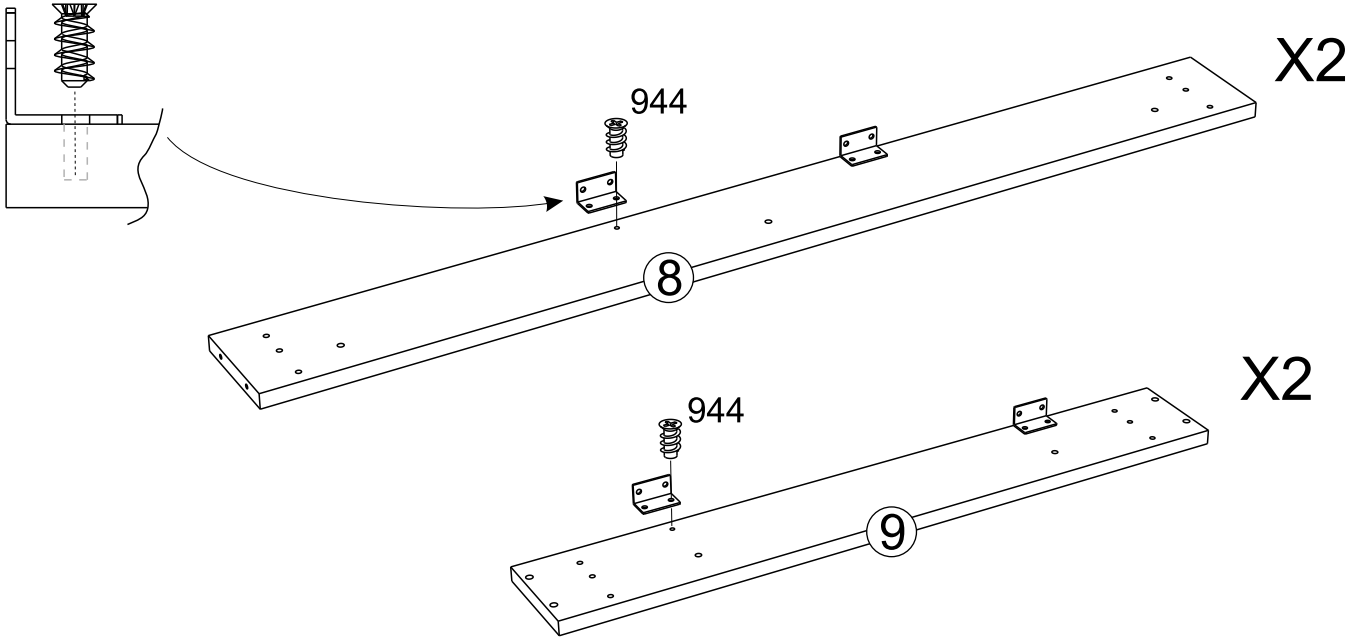
REP	DIM	QTE
1	1060x83	2
2	422x83	2
3	396x116	2
4	396x116	2
5	396x91	2
6	396x91	2
7	1302x670	1
8	1200x125	2
9	604x125	2

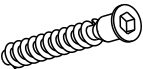



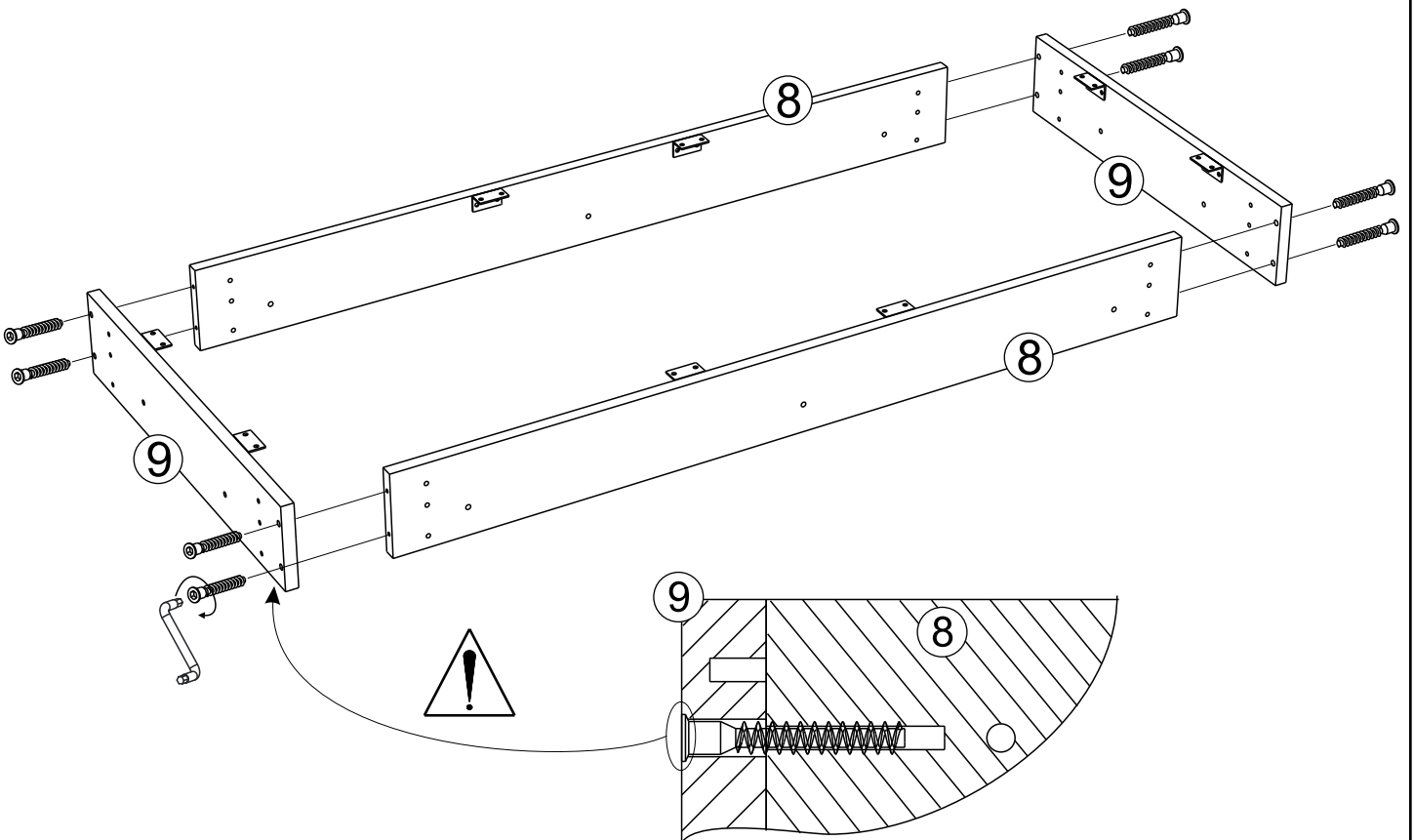
916	X4	340057	X8	931	X10	510	X10	511	X16	84	X8
340750	X8	434	X1	340159	X8	362526	X4	944	X24	903	X16
316434	X2	316433	X2								



1	340057	X8	944	X8
				6.3*13



2	340750	X8	434	X1
				

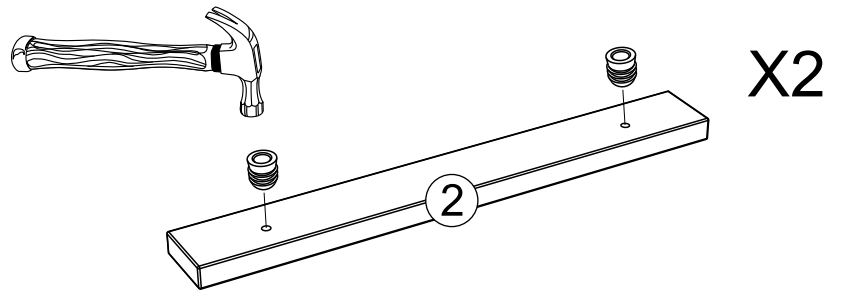
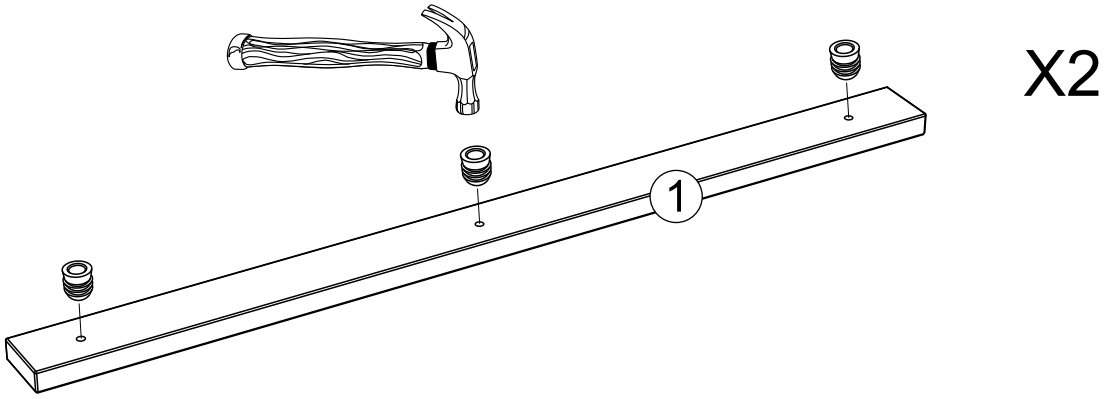


3

510 X10



Ø10

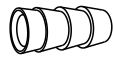


4

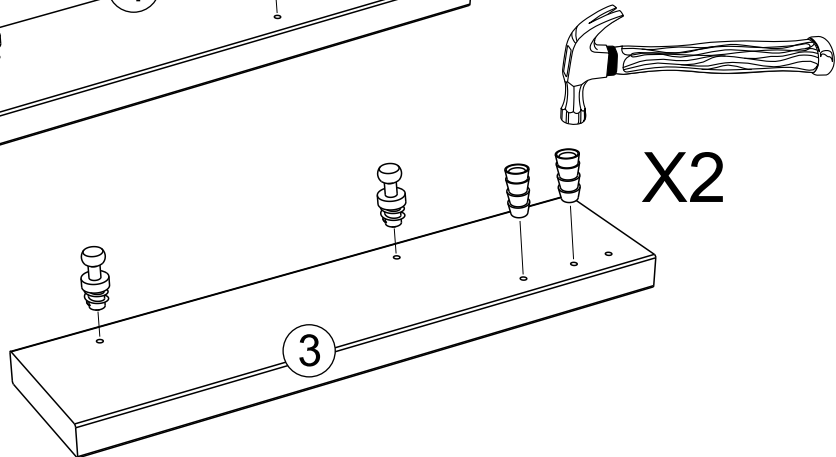
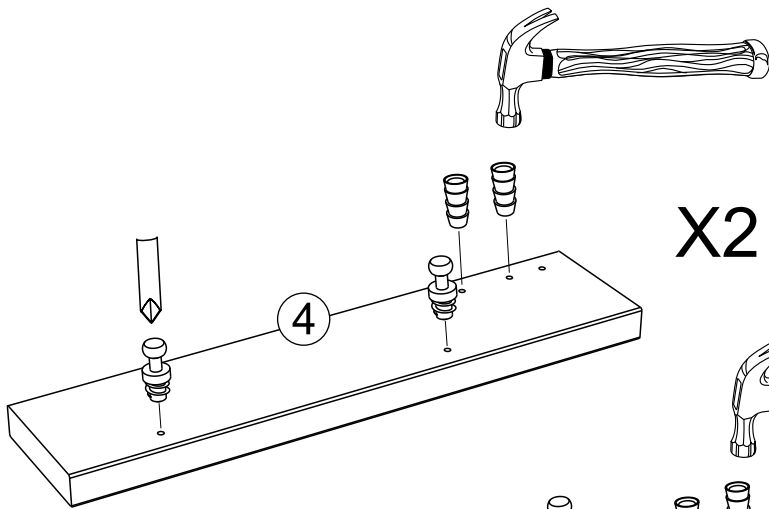
84 X8




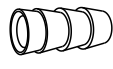
511 X8

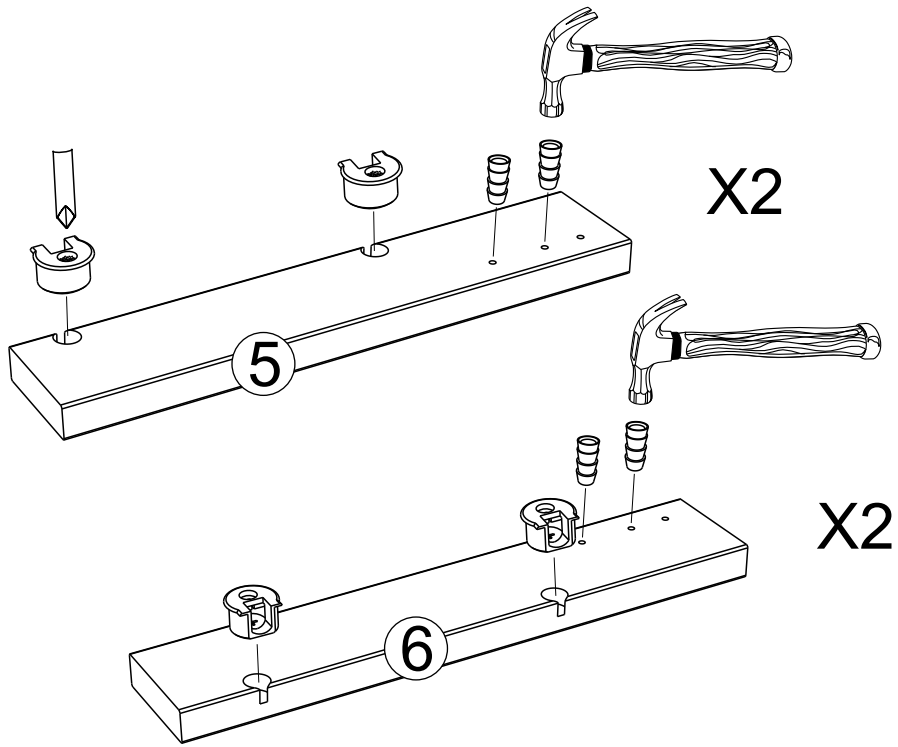


Ø5

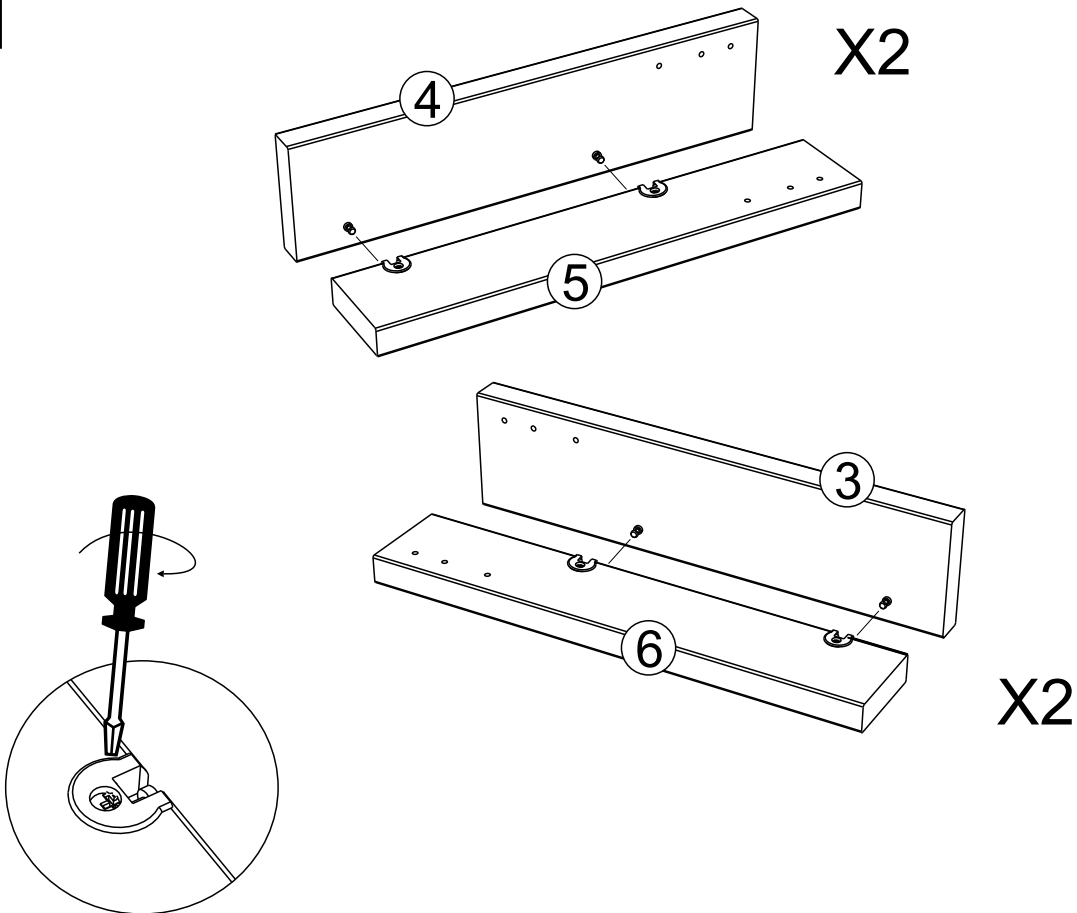


5

340159	X8	511	X8
			Ø5



6

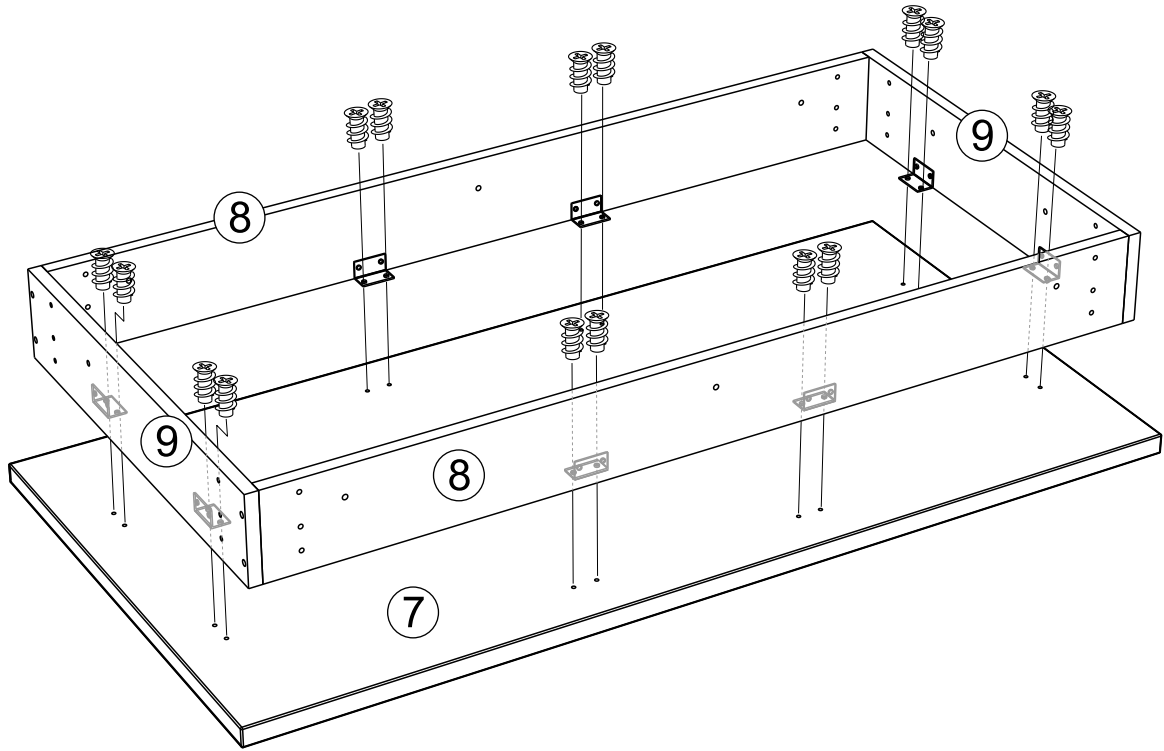


7

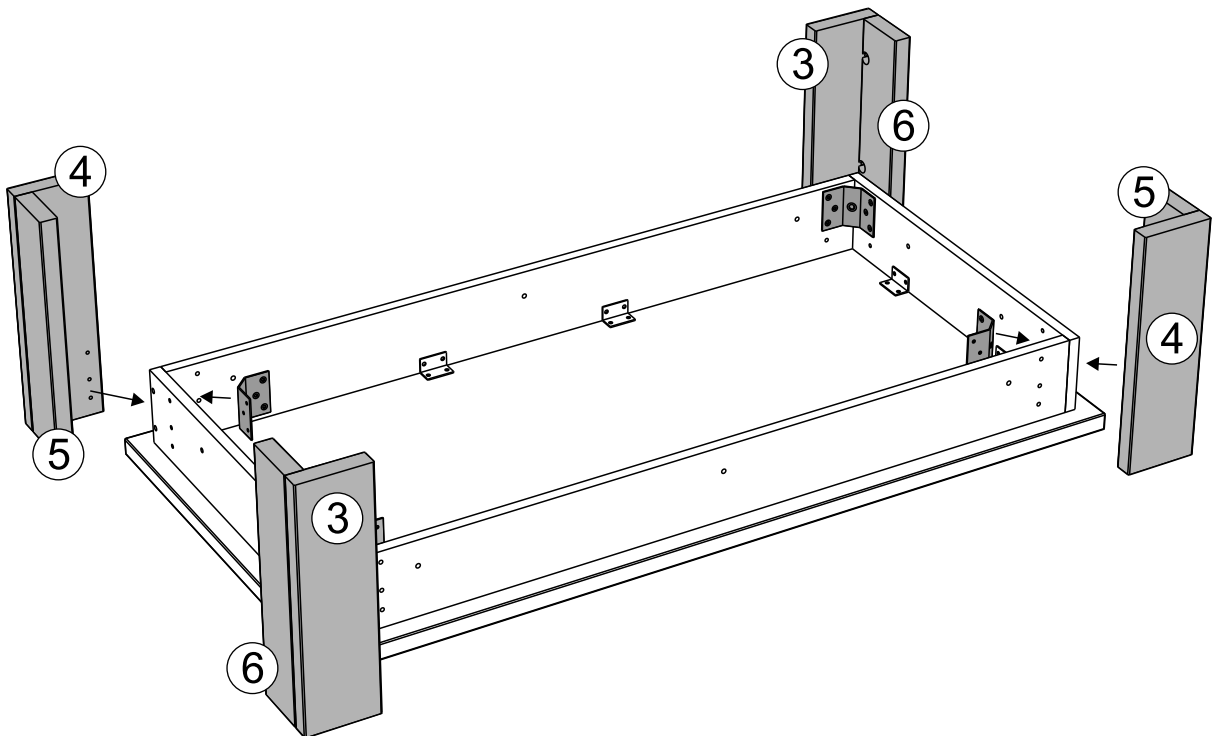
944 X16






6.3*13

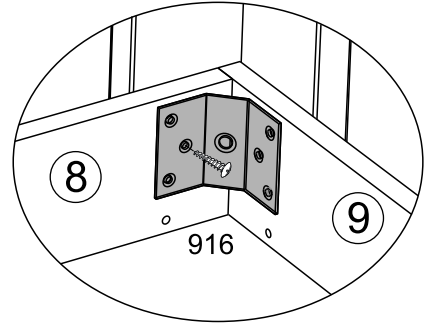
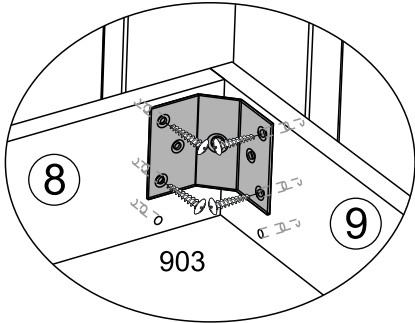
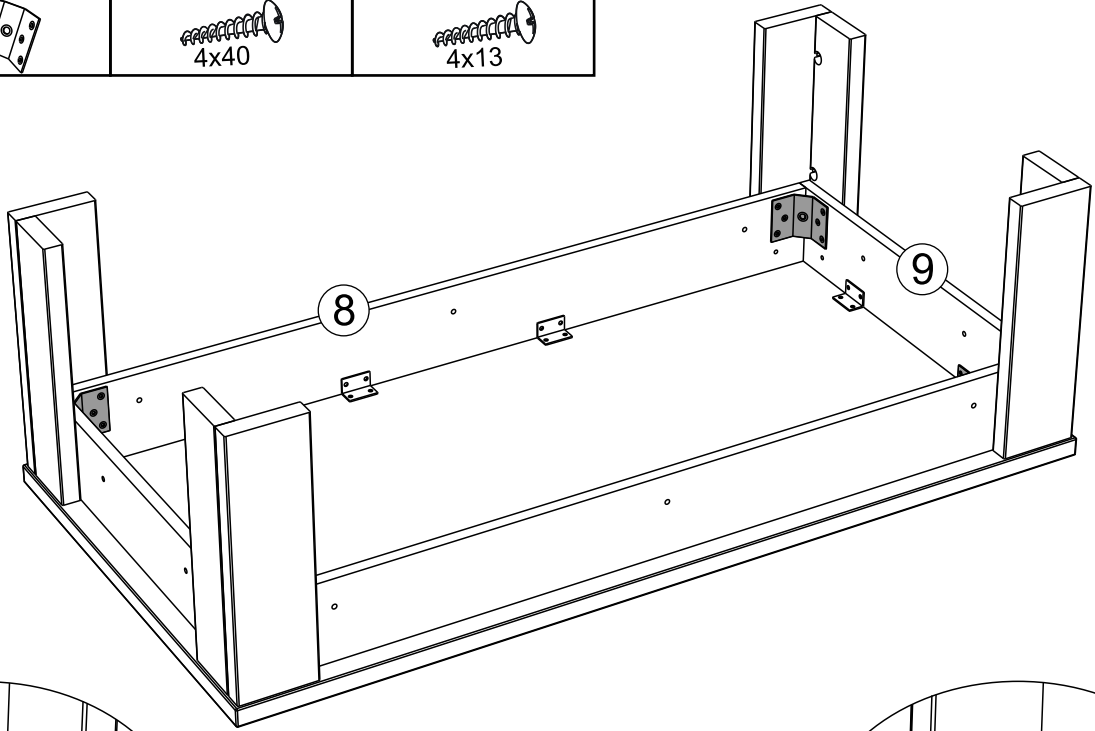


8




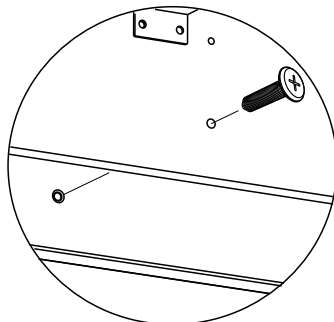
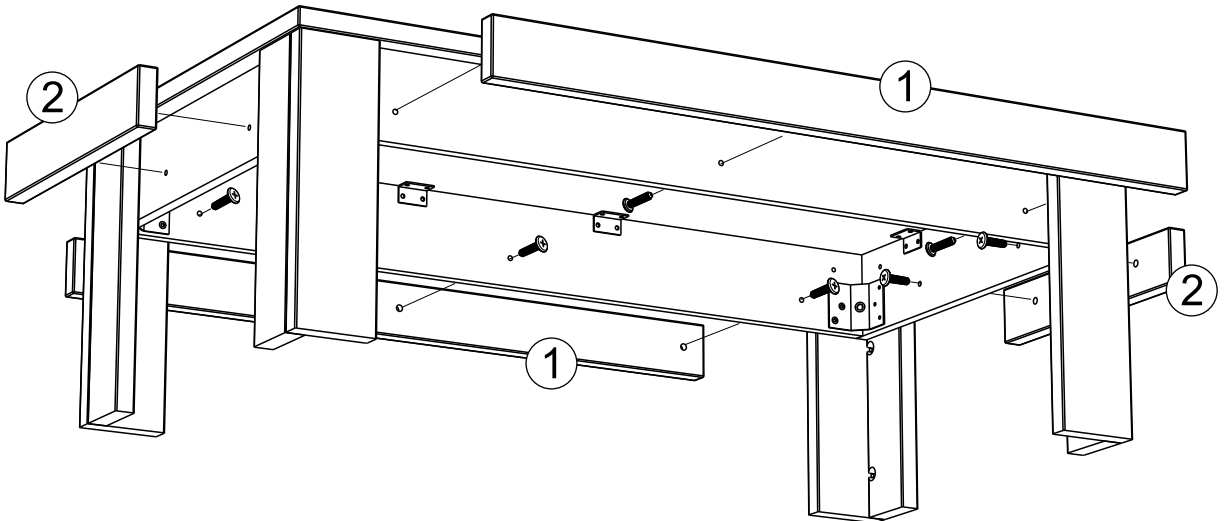
9

362526	X4	903	X16	916	X4
		 4x40		 4x13	



10

931	X10
 M6*30	



11

316434 X2
Lg=421mm

316433 X2
Lg=1059mm

