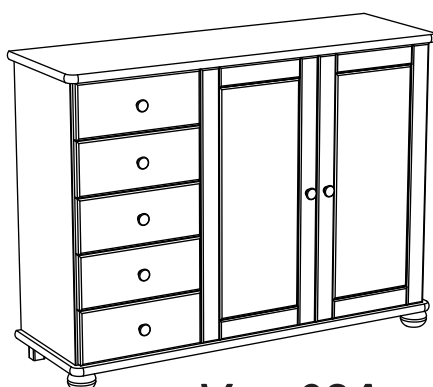


Producer:
Pinus-GB Ltd.
Jauntīreji, Olaines nov.
LV-2127, Latvia, EU

Kommode art. KM479



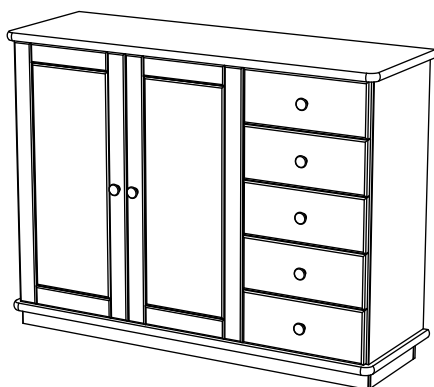
Var. 01A



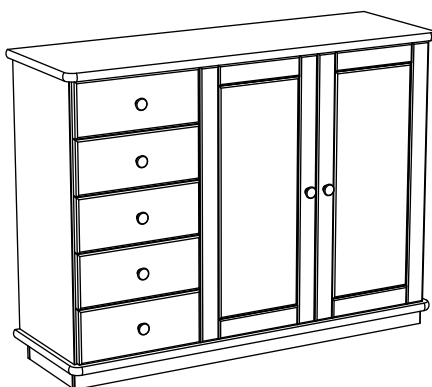
Var. 02A



Var. 03A



Var. 01B



Var. 02B



Var. 03B

Assembled size / Maße aufgebaut :

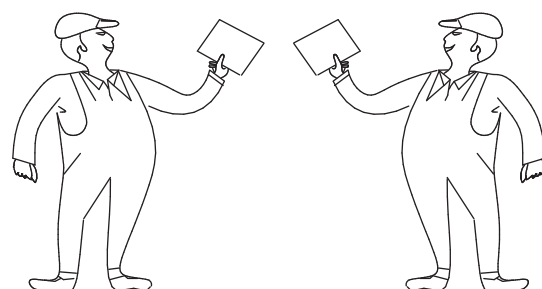
Height / Höhe : 1076 mm.

Width / Breite : 1440 mm.

Depth / Tiefe : 470 mm.

This unit can be
assembled by two persons.

Aufbau mit zwei Personen.



Herzlichen Glückwunsch

Sie haben ein Qualitätsprodukt aus dem Hause Pinus gekauft.

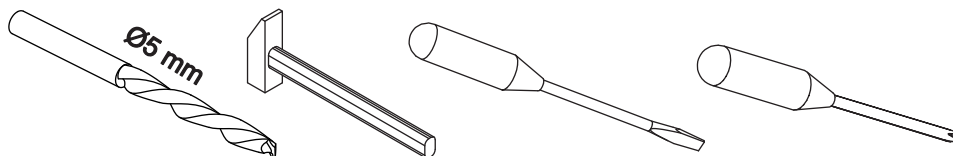
Beachten Sie bitte:

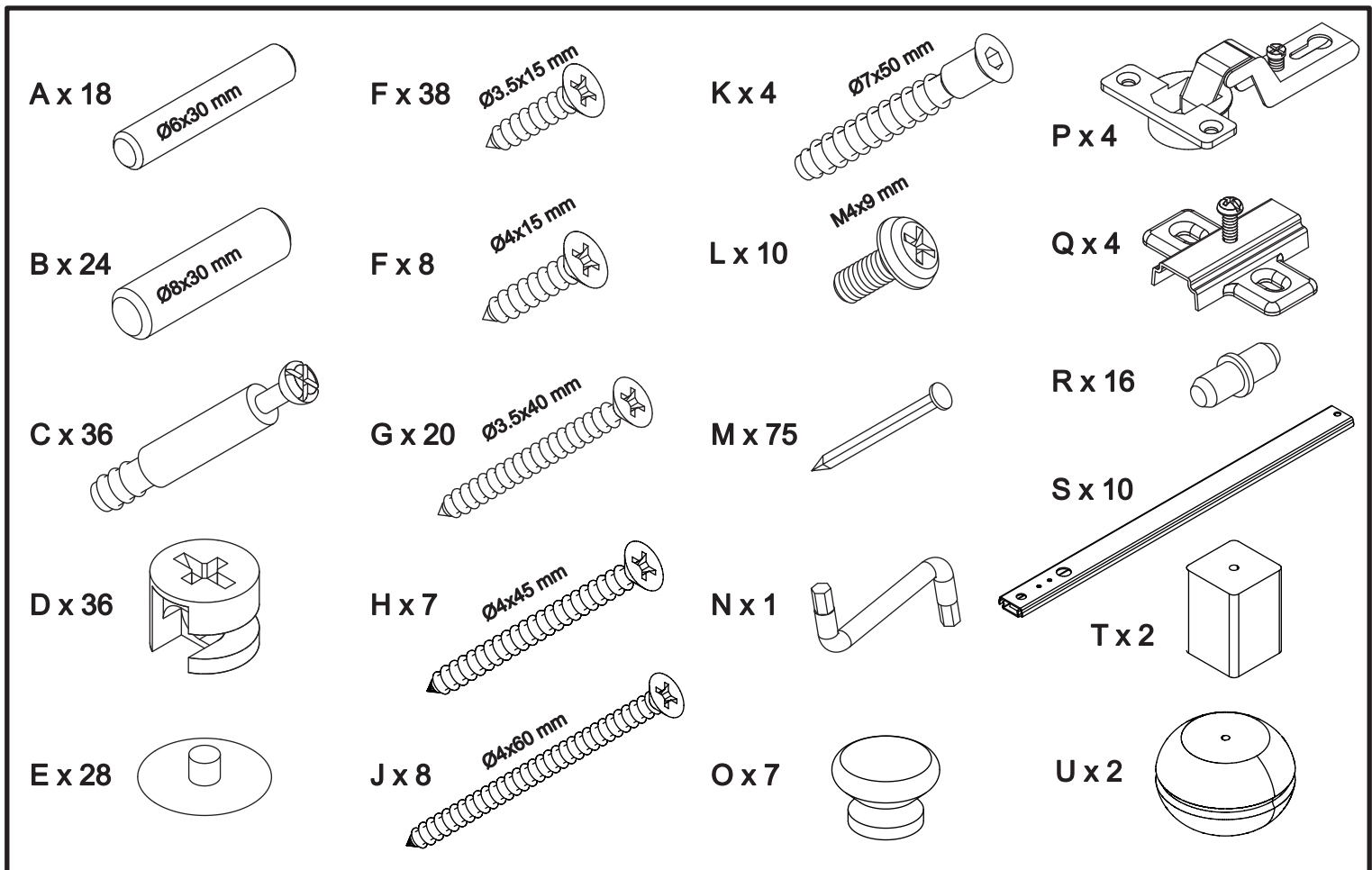
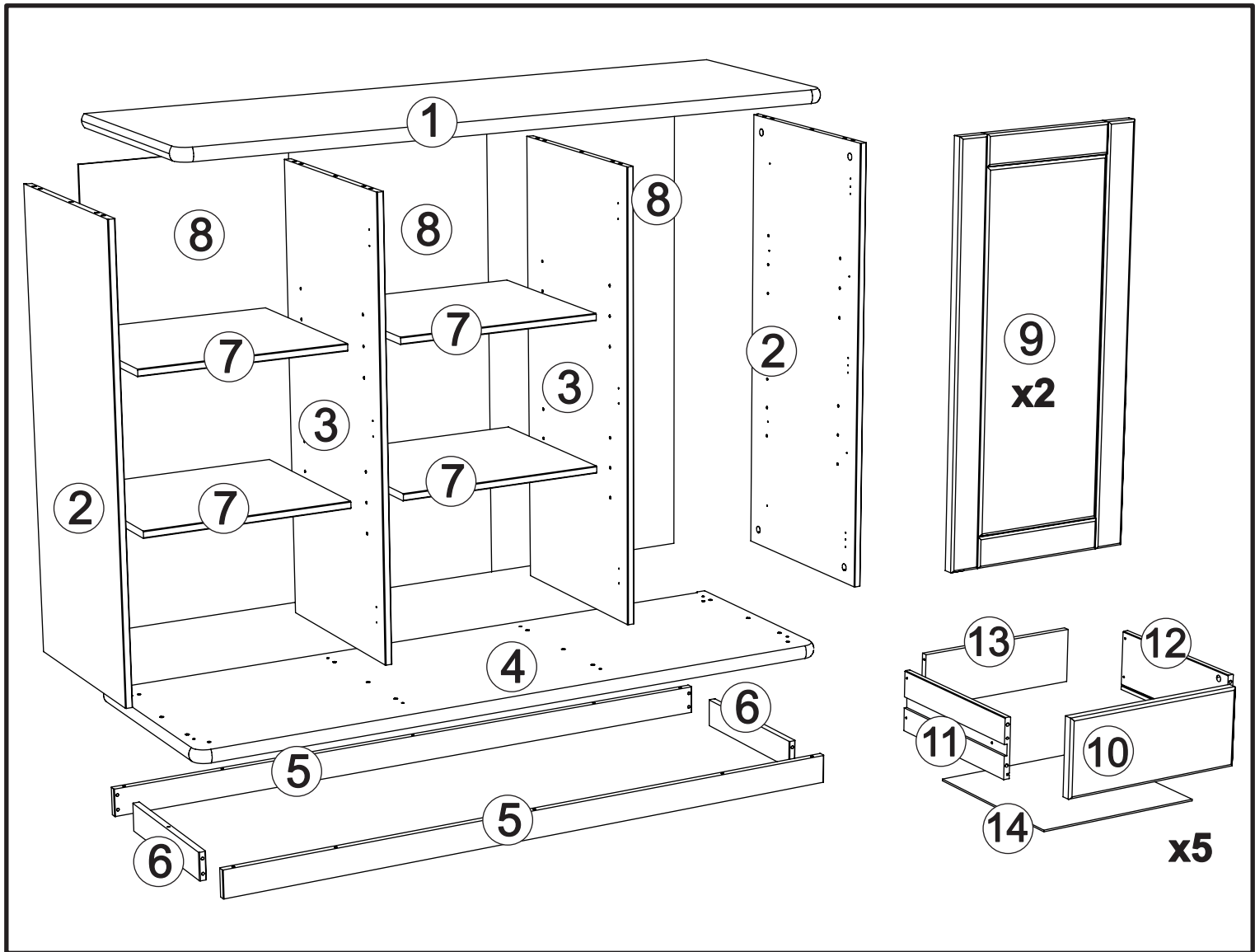
Massiv-Holz ist ein organisches Material und passt sich den jeweiligen Umweltbedingungen an.

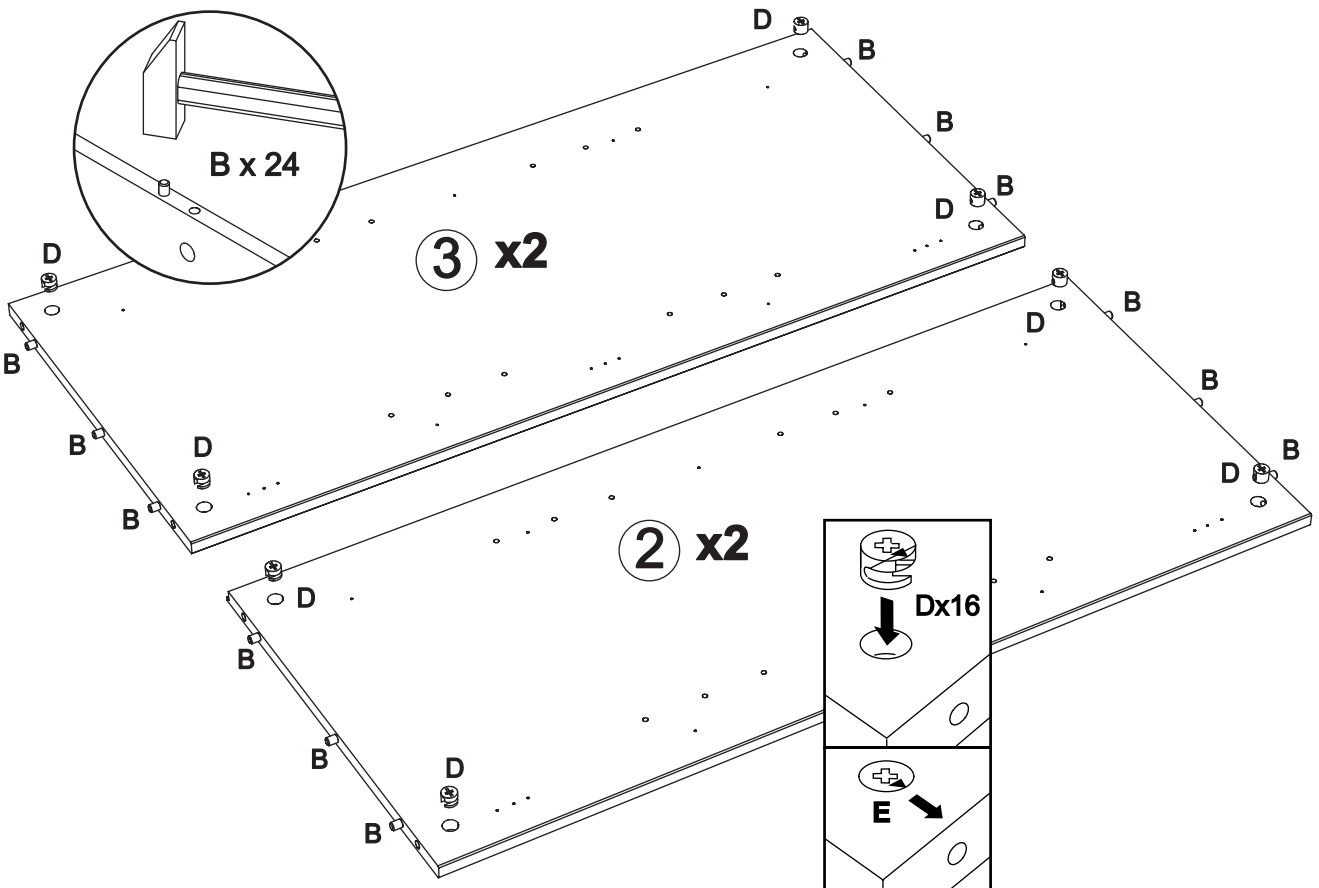
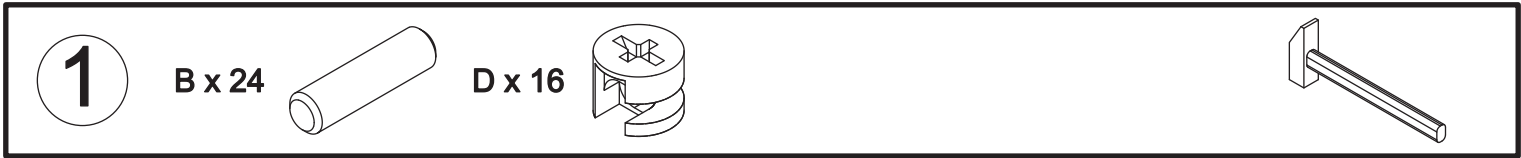
Leichter Verzug, Haarrisse und Oberflächendetails sind daher kein Reklamationsgrund,
sondern ein Qualitätsmerkmal des Materials.

The necessary tools
(not included)

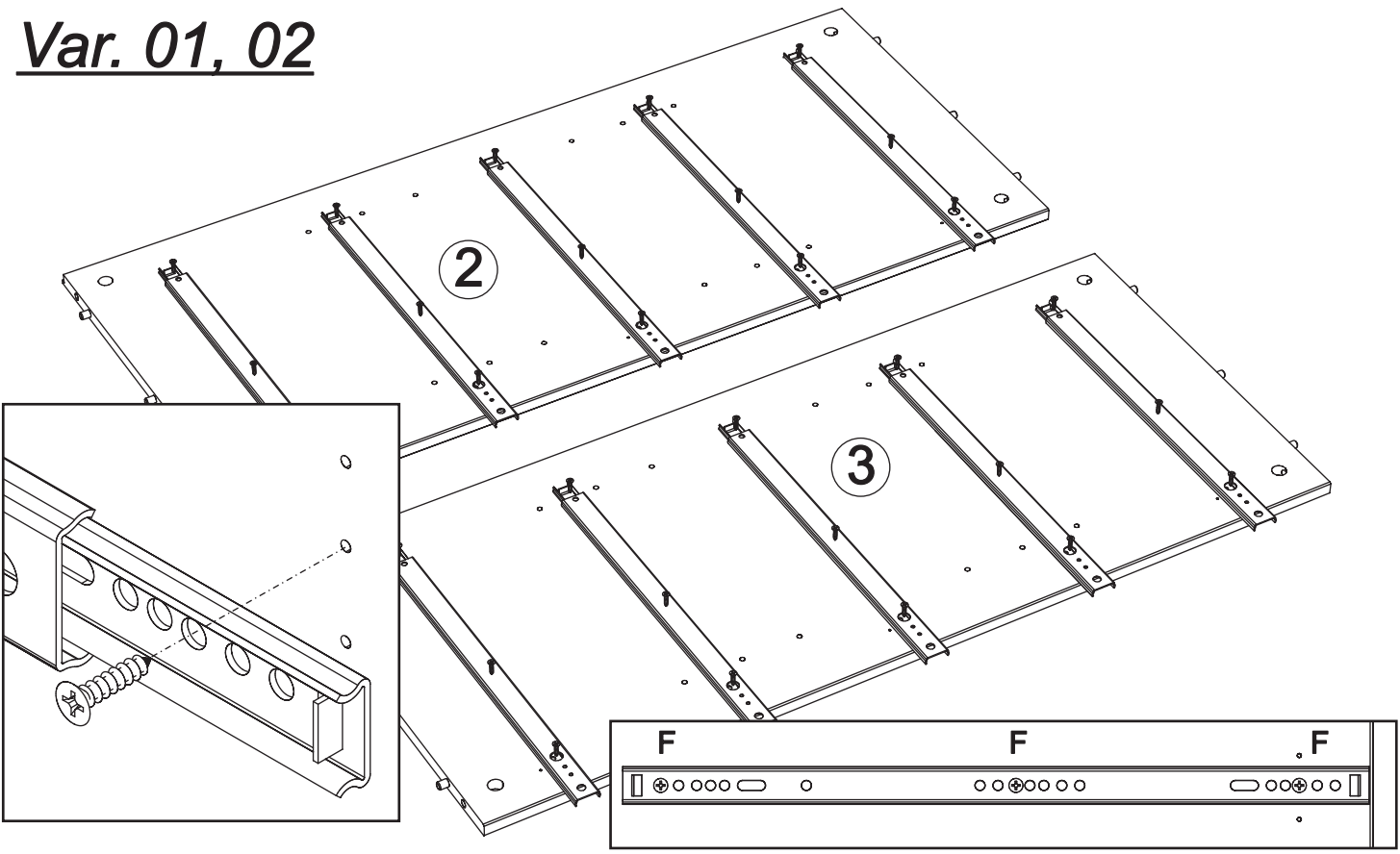
Die dazu benötigten Werkzeuge
(ausschliesslich)





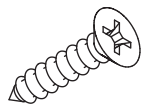


Var. 01, 02

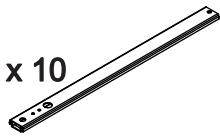


2

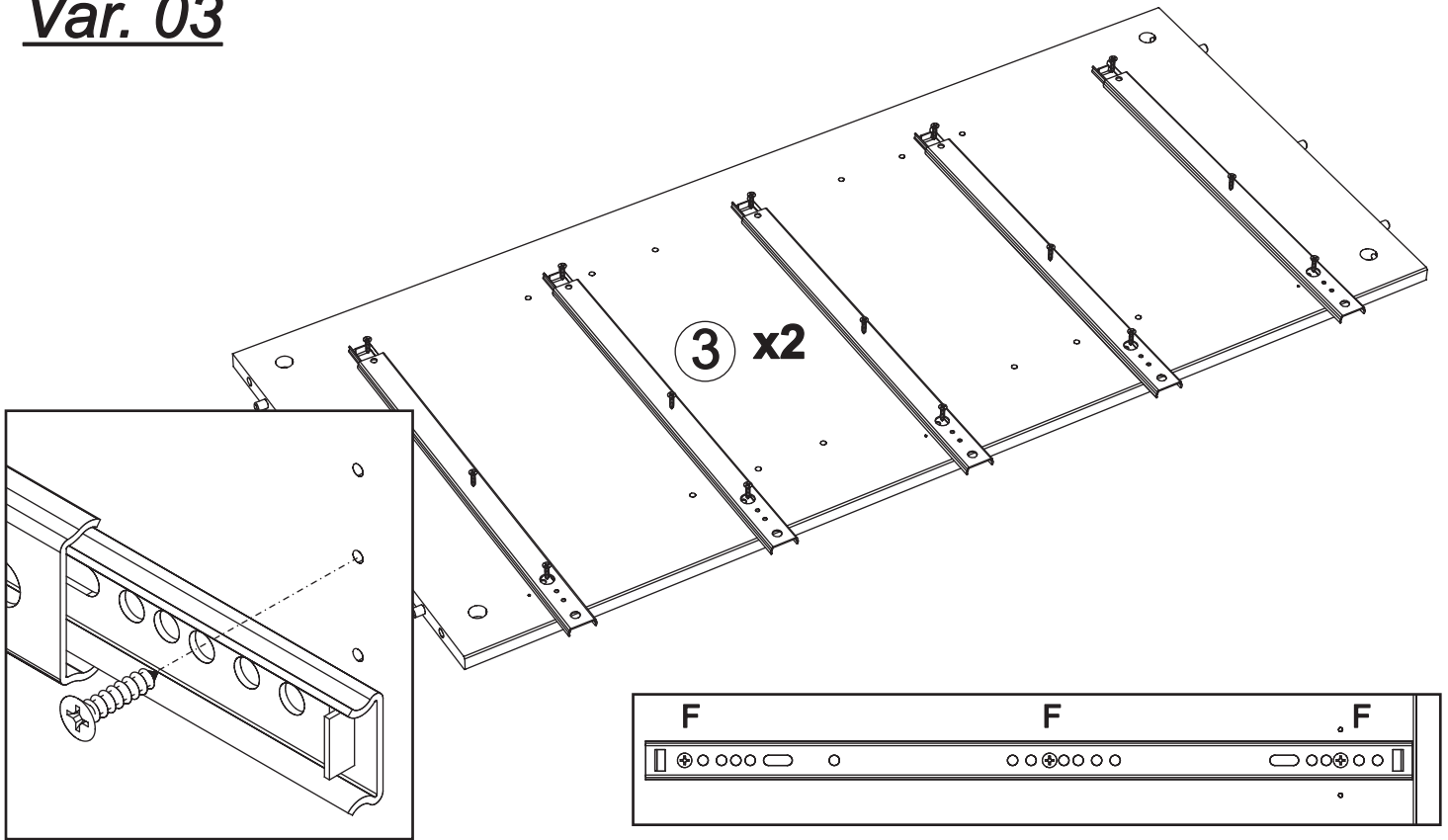
F x 20



S x 10

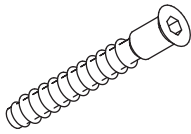


Var. 03

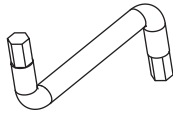


3

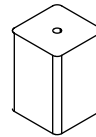
K x 4



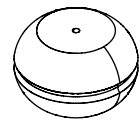
N x 1



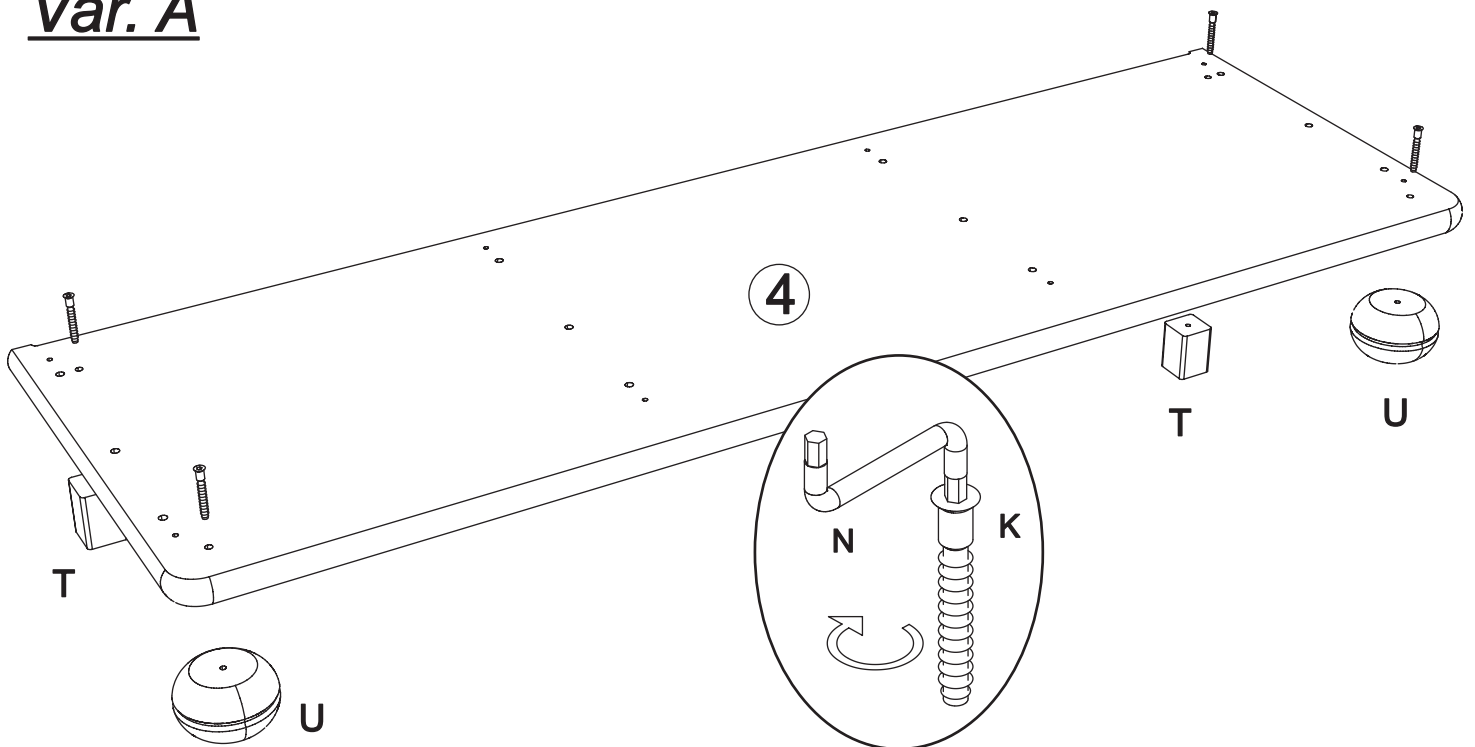
T x 2



U x 2



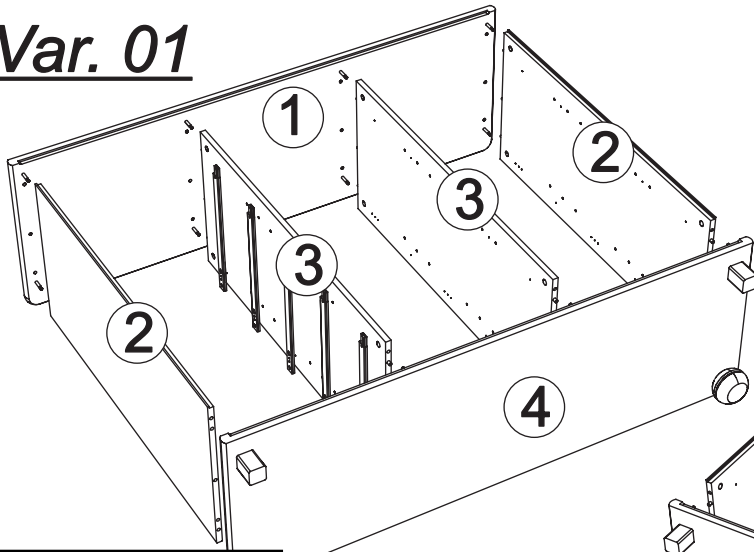
Var. A



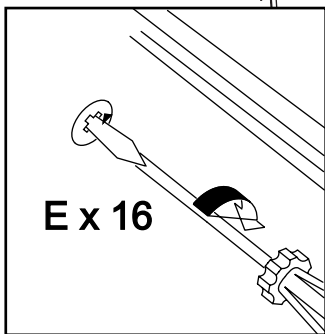
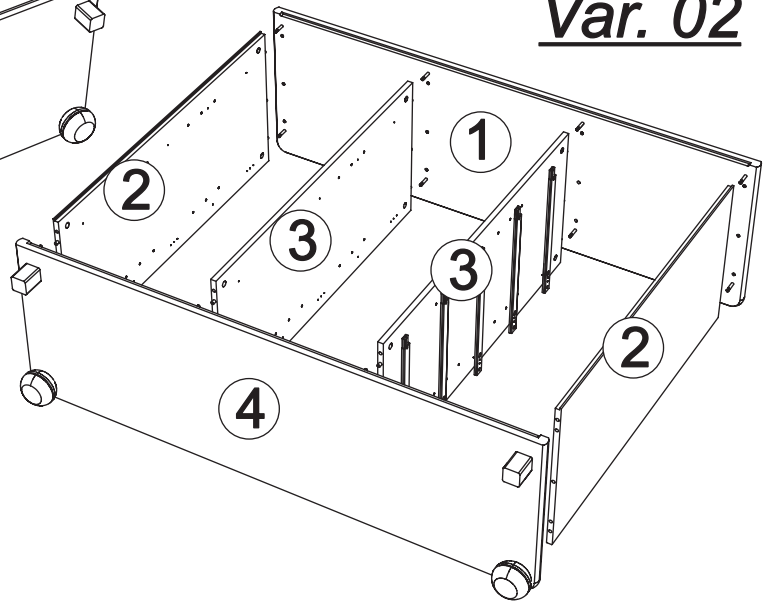
5



Var. 01



Var. 02

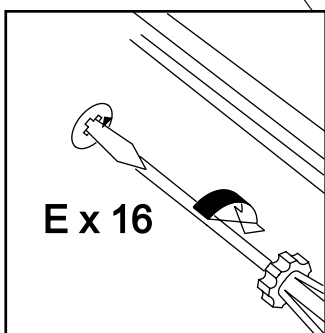
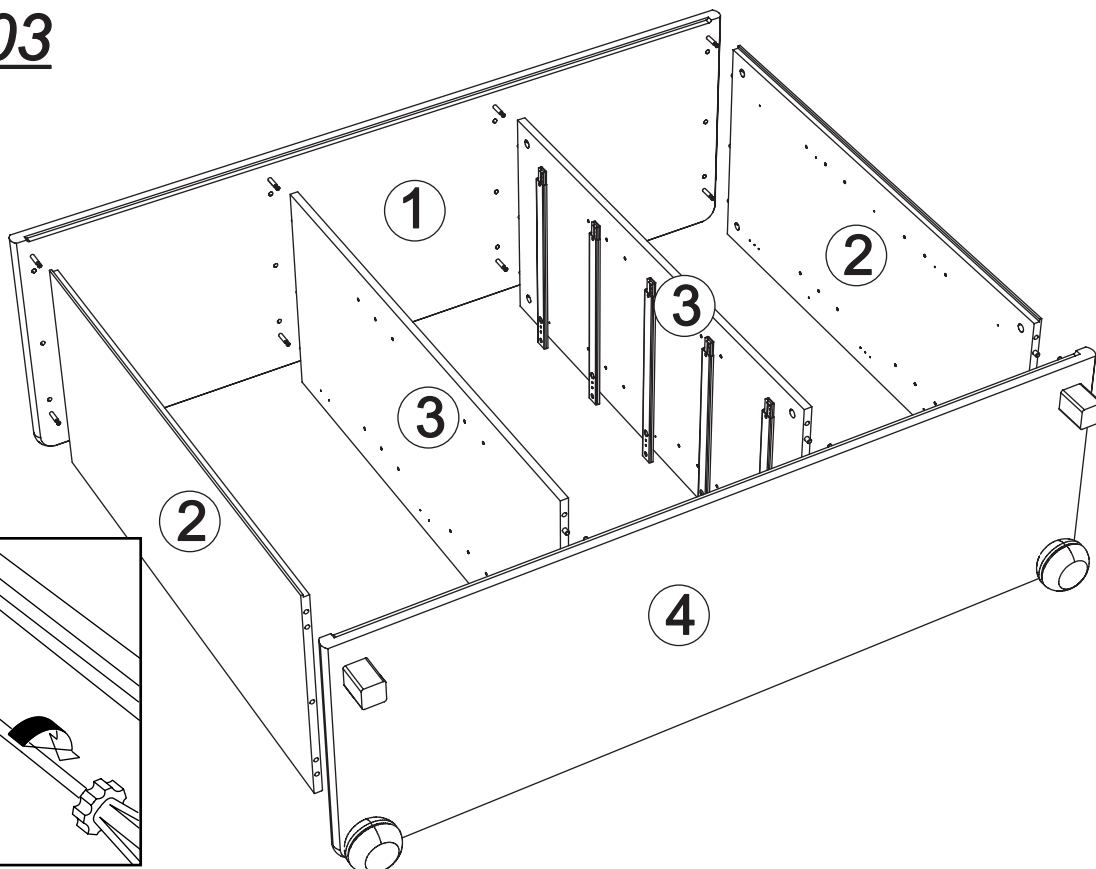


Ex 16

5



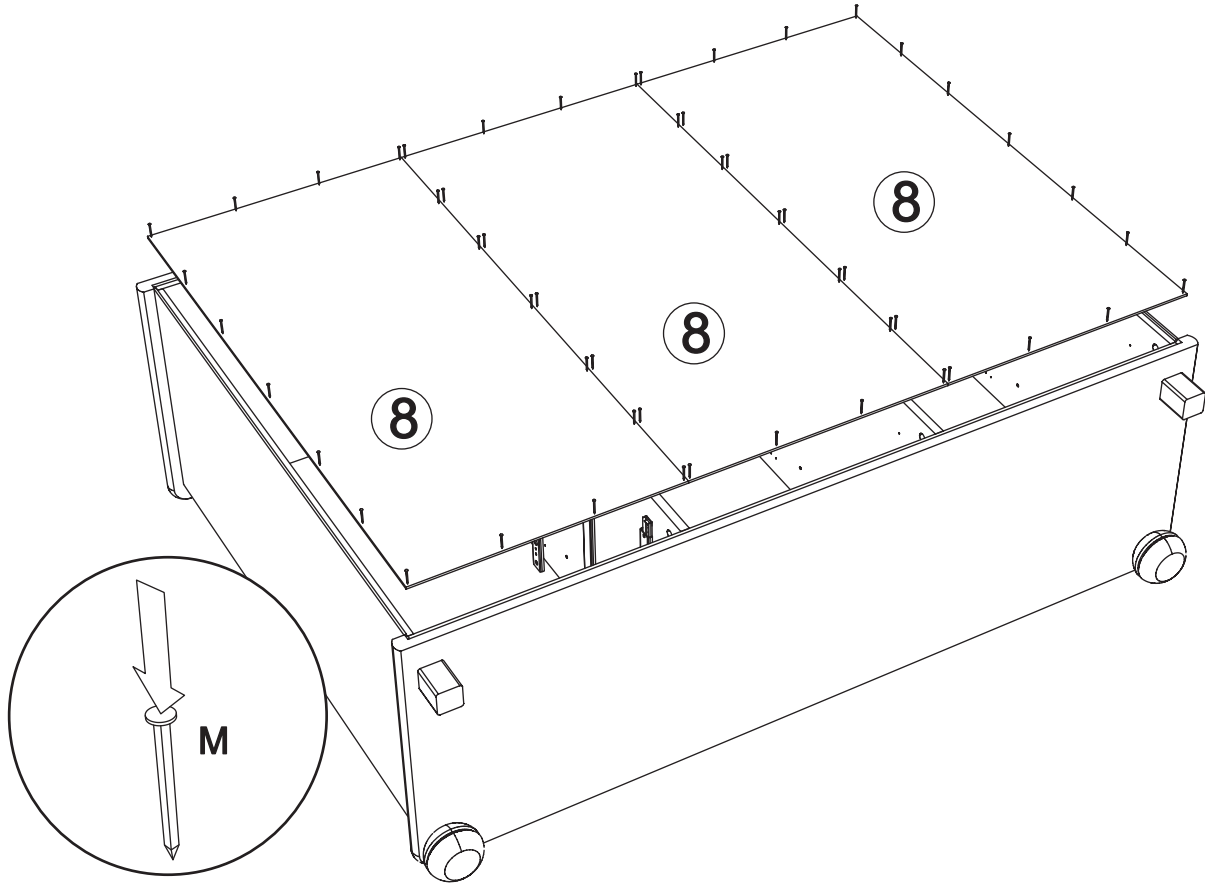
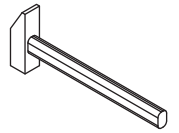
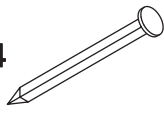
Var. 03



Ex 16

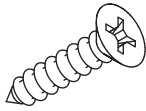
6

M x 54

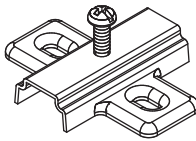


7

F x 8

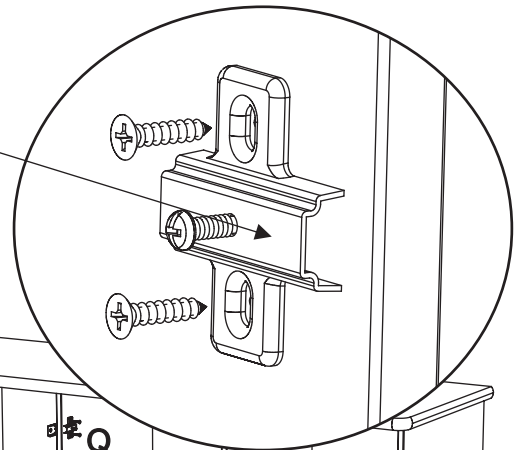
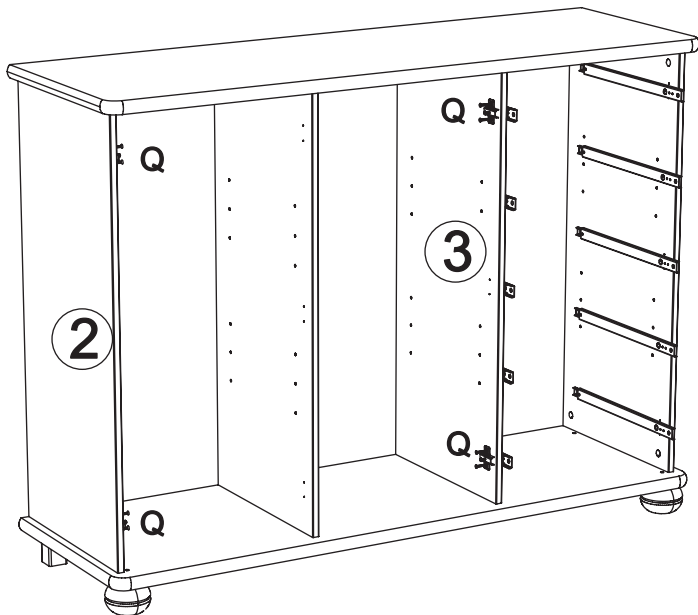


Q x 4

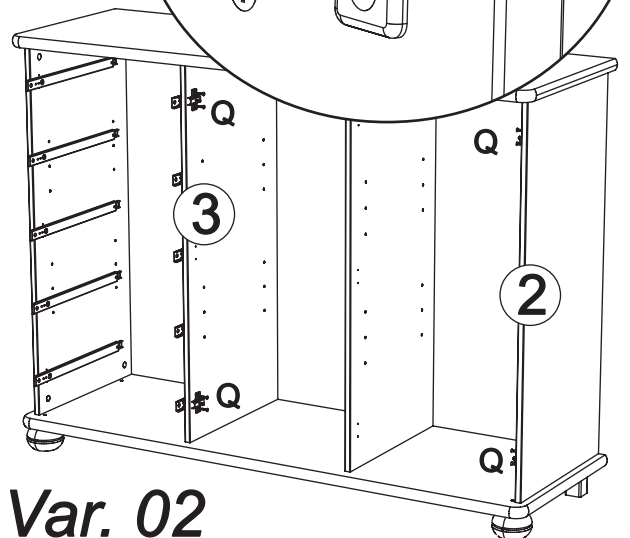


Var. 01

Longer arm to front
Der längste Teil nach vorne

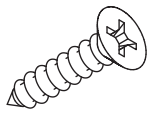


Var. 02

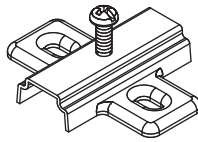


7

F x 12

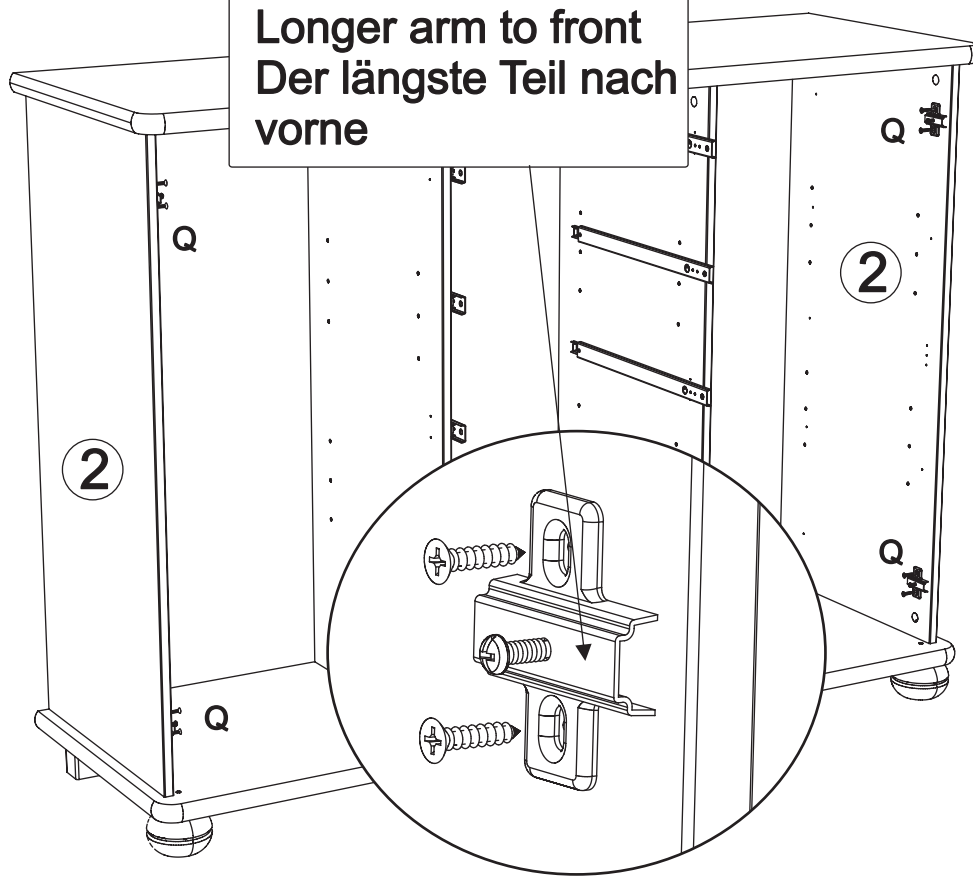


Q x 6

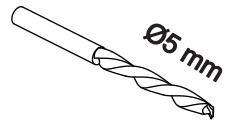


Var. 03

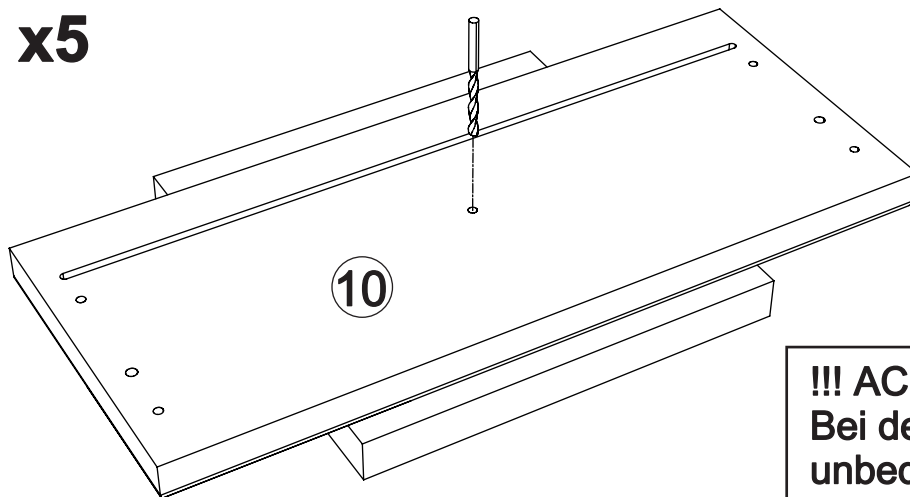
Longer arm to front
Der längste Teil nach vorne



8



x5

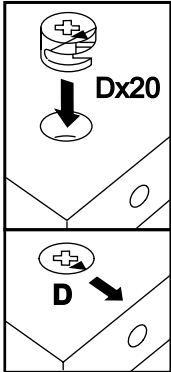
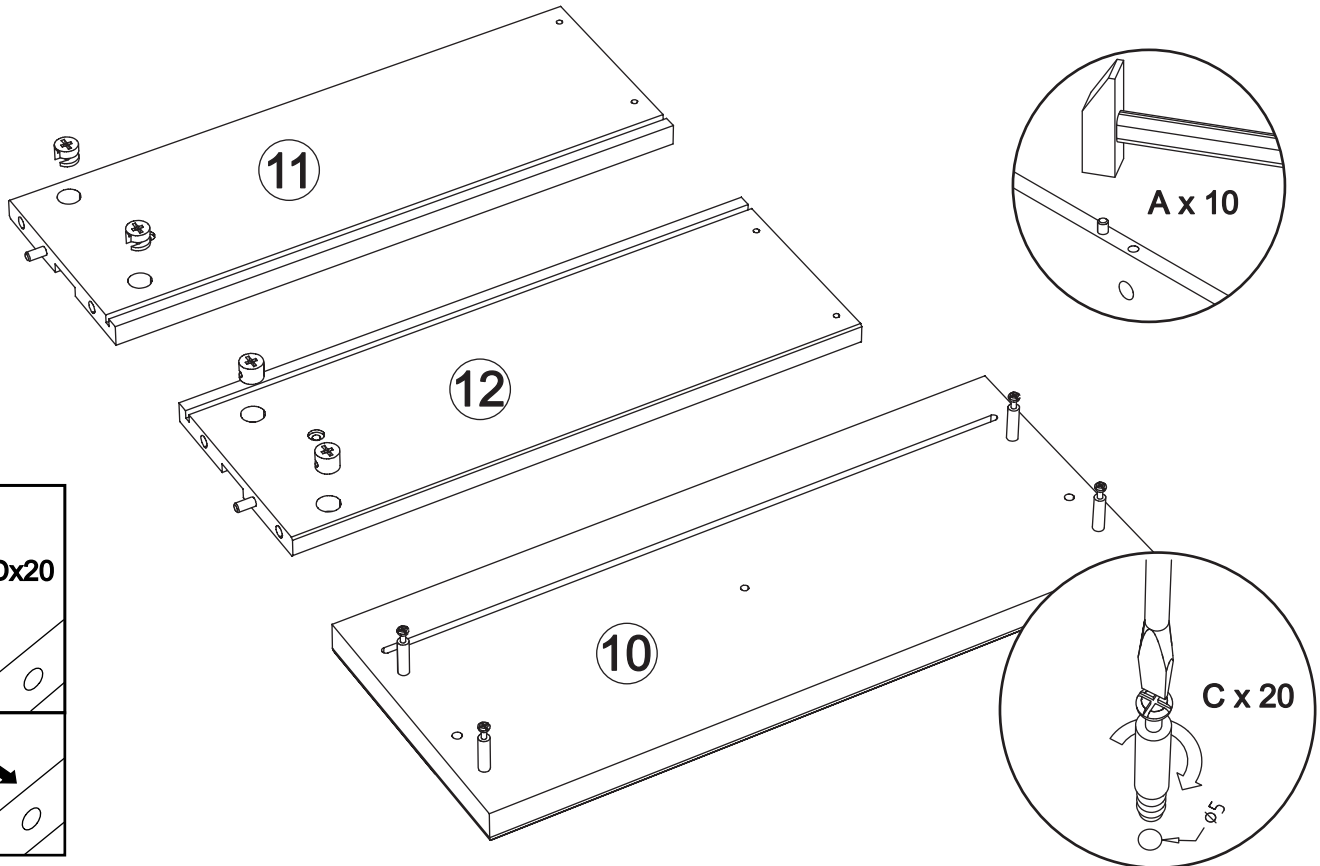


!!! ACHTUNG:
Wenn Sie andere Griffen benutzen, Bohrstelle können anderorte sein.

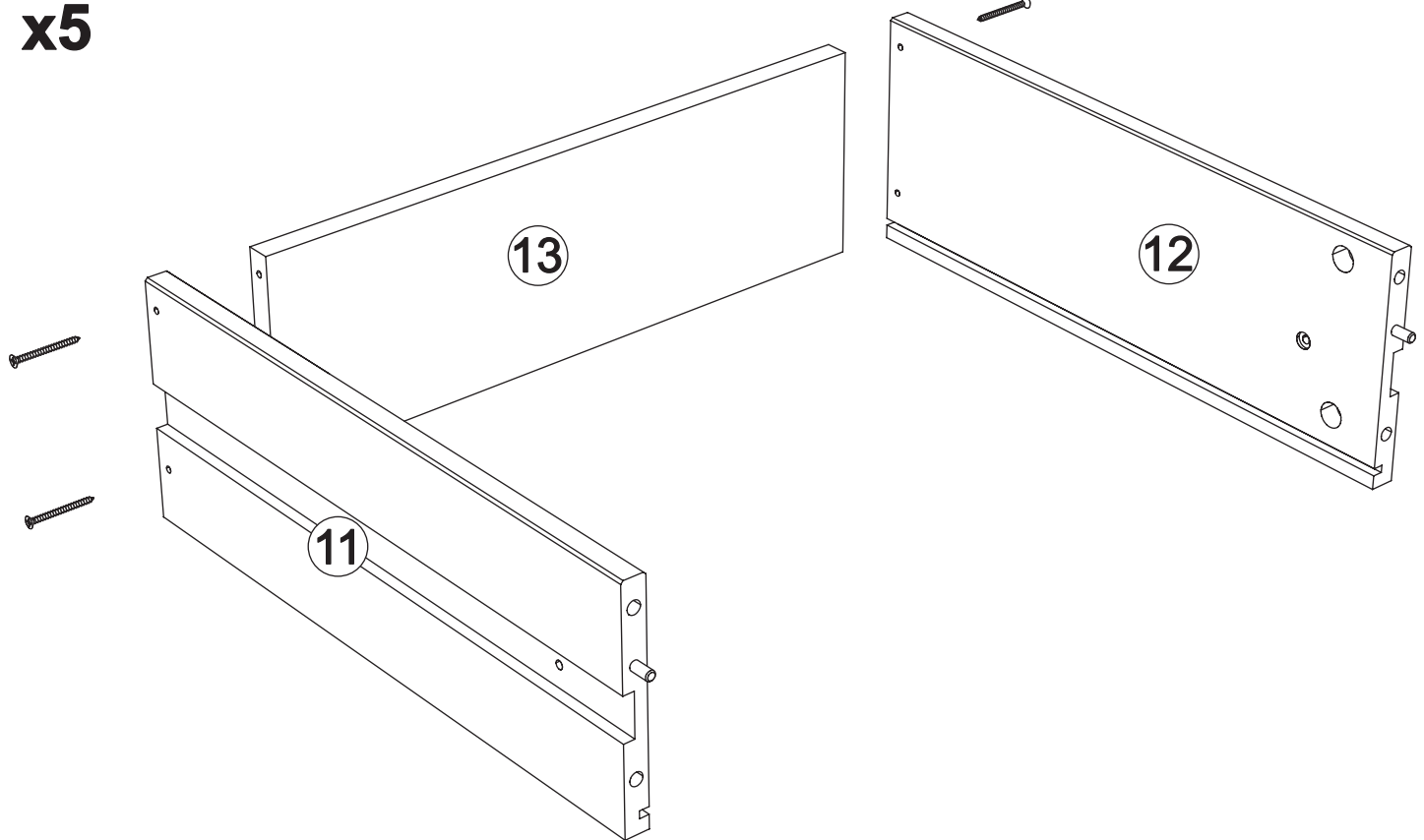
!!! ACHTUNG:
Bei der MONTAGE DER GRIFFE unbedingt darauf achten, dass beim Nachbohren oder durchstechen der vorgebohrten Löcher von vorne ein Holzstück oder ähnliches gegen gehalten wird. Damit ein ausspalten verhindert wird. Aufpassen, dass die richtigen Löcher verwendet werden.



x5

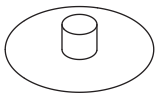


x5

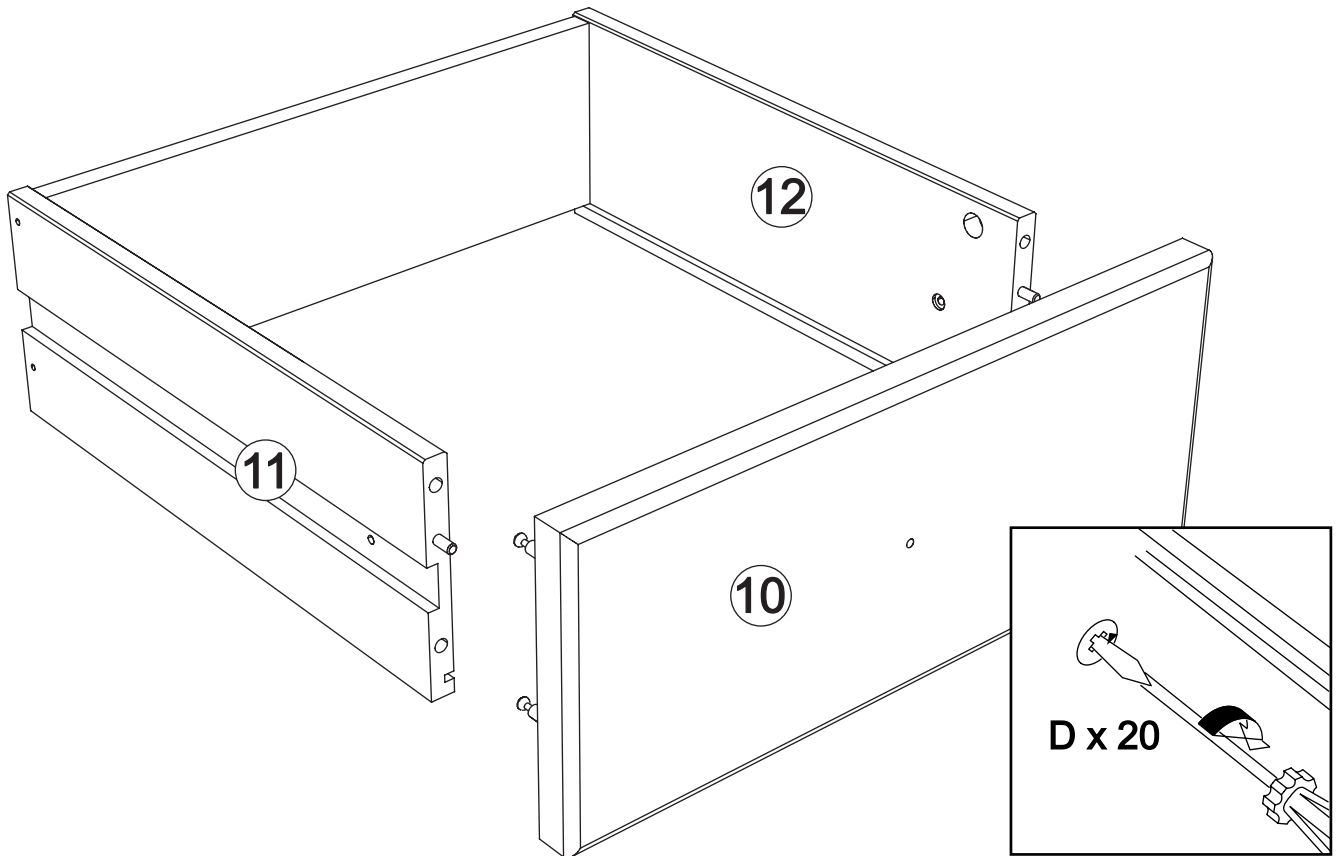


11

E x 20

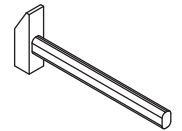
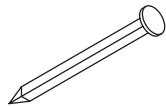


x5

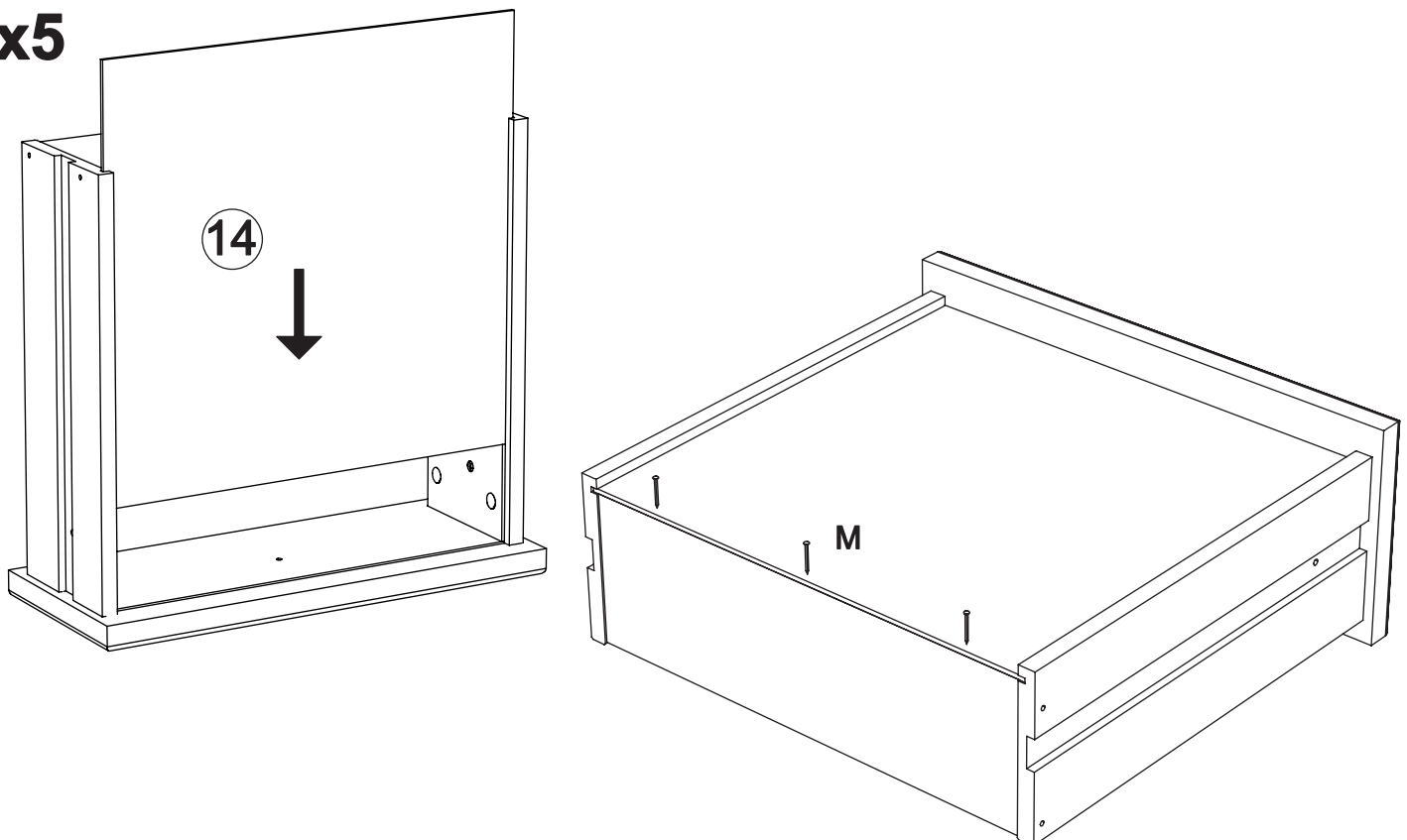


12

M x 15

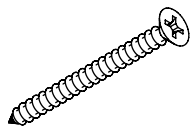


x5

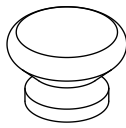


13

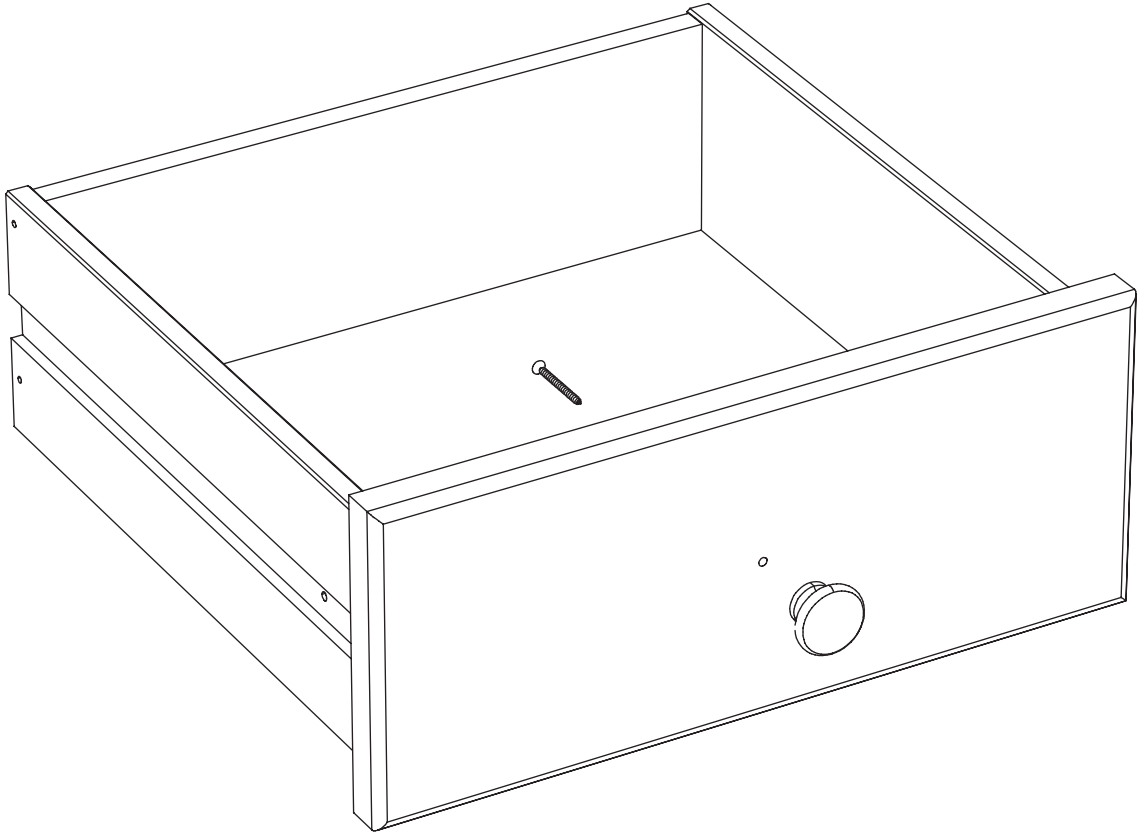
Hx5



Ox5

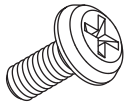


x5

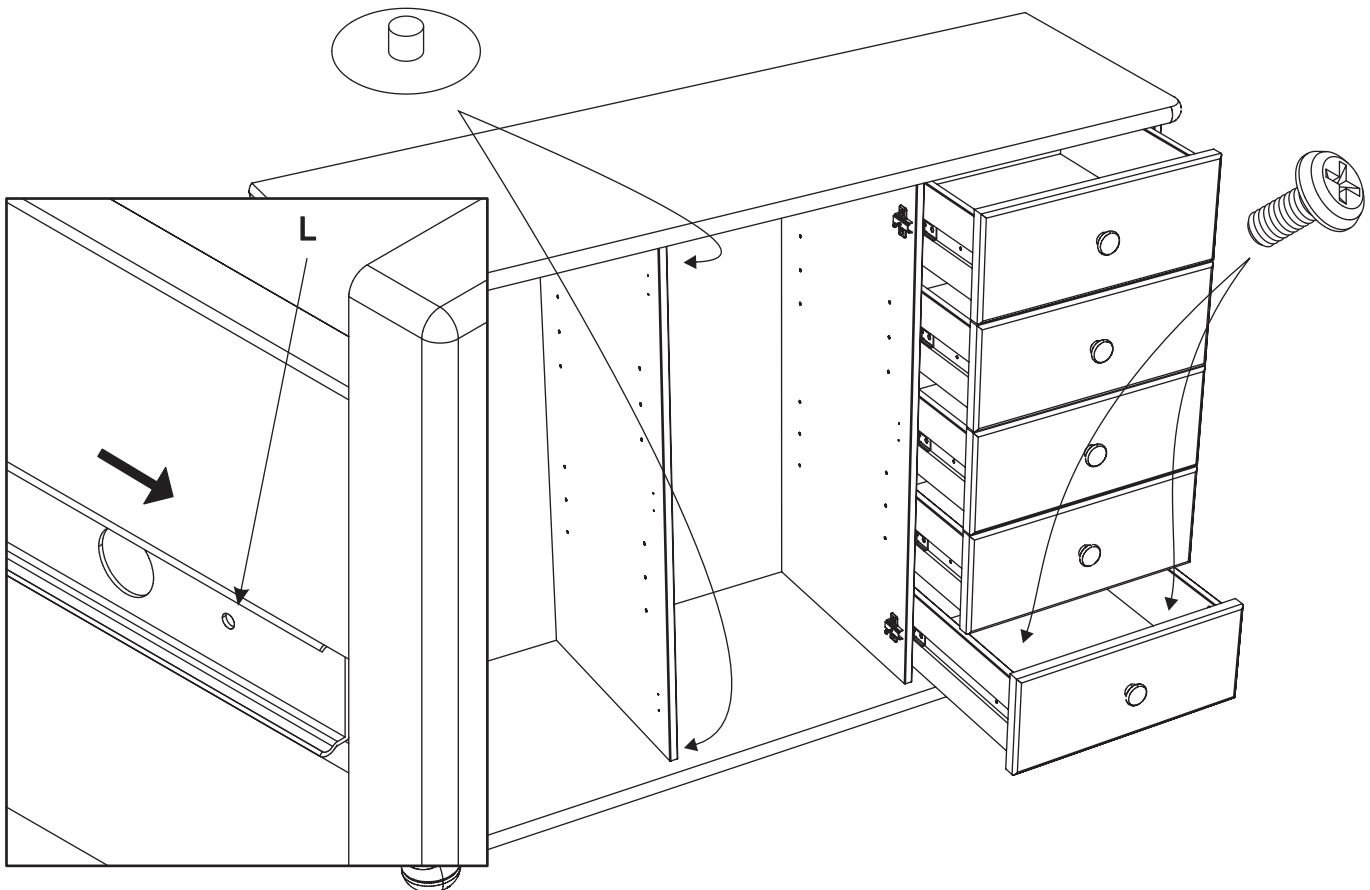
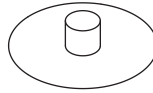


14

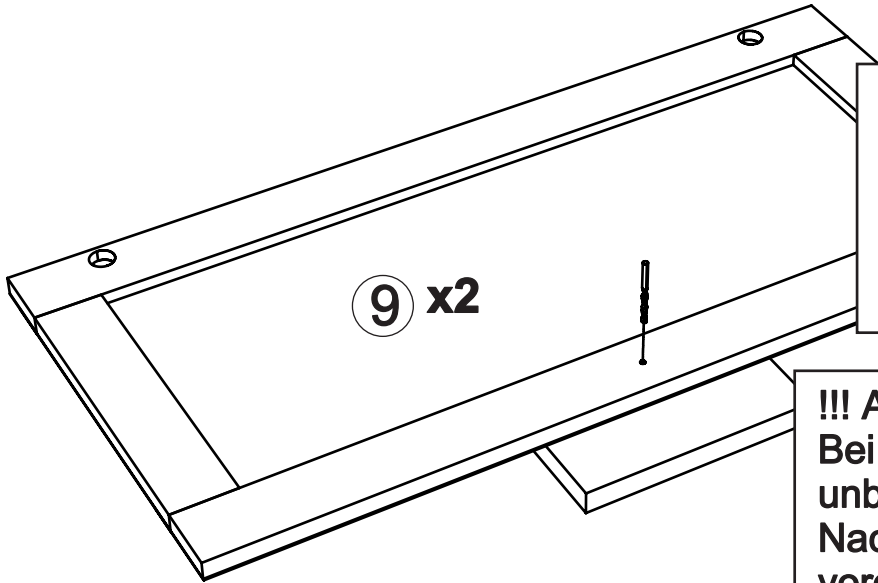
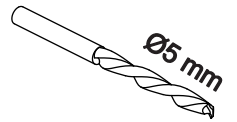
Lx10



Ex8



15

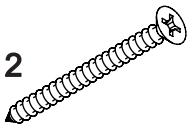


!!! ACHTUNG:
Wenn Sie andere Griffen benutzen, Bohrstelle können anderorte sein.

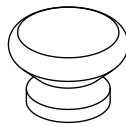
!!! ACHTUNG:
Bei der MONTAGE DER GRIFFE unbedingt darauf achten, dass beim Nachbohren oder durchstechen der vorgebohrten Löcher von vorne ein Holzstück oder ähnliches gegen gehalten wird. Damit ein ausspalten verhindert wird. Aufpassen, dass die richtigen Löcher verwendet werden.

16

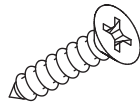
H x 2



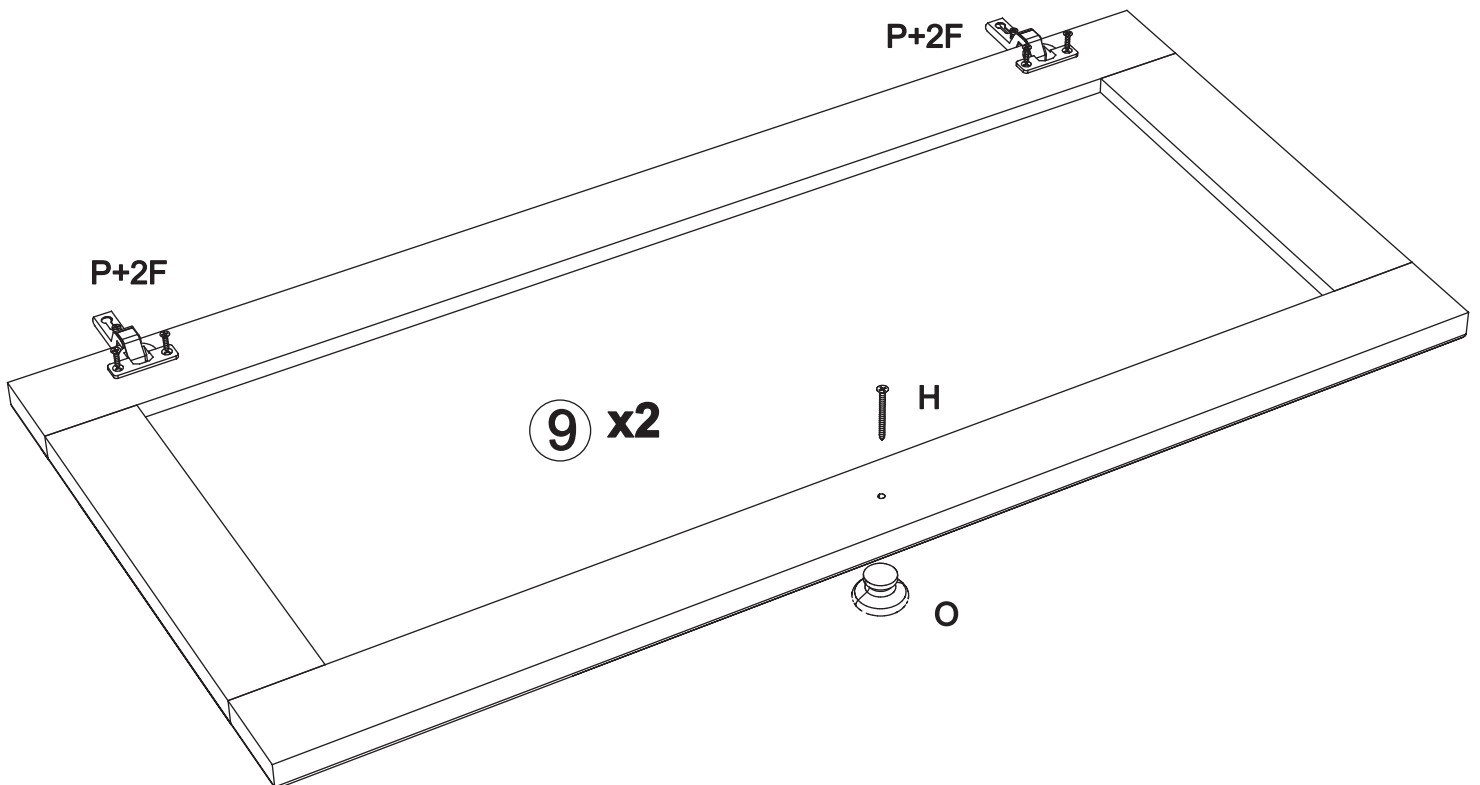
O x 2



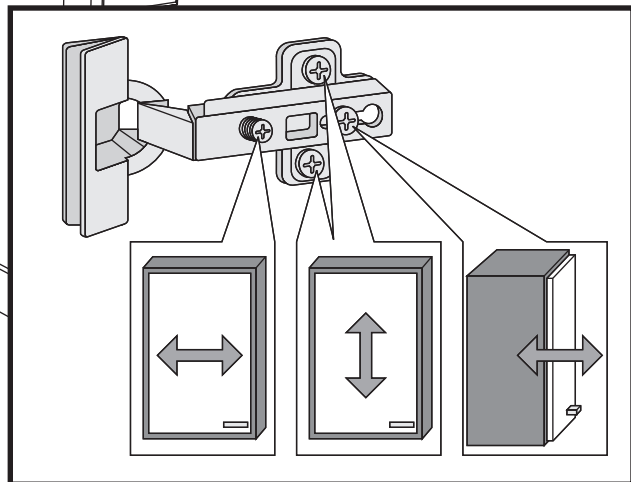
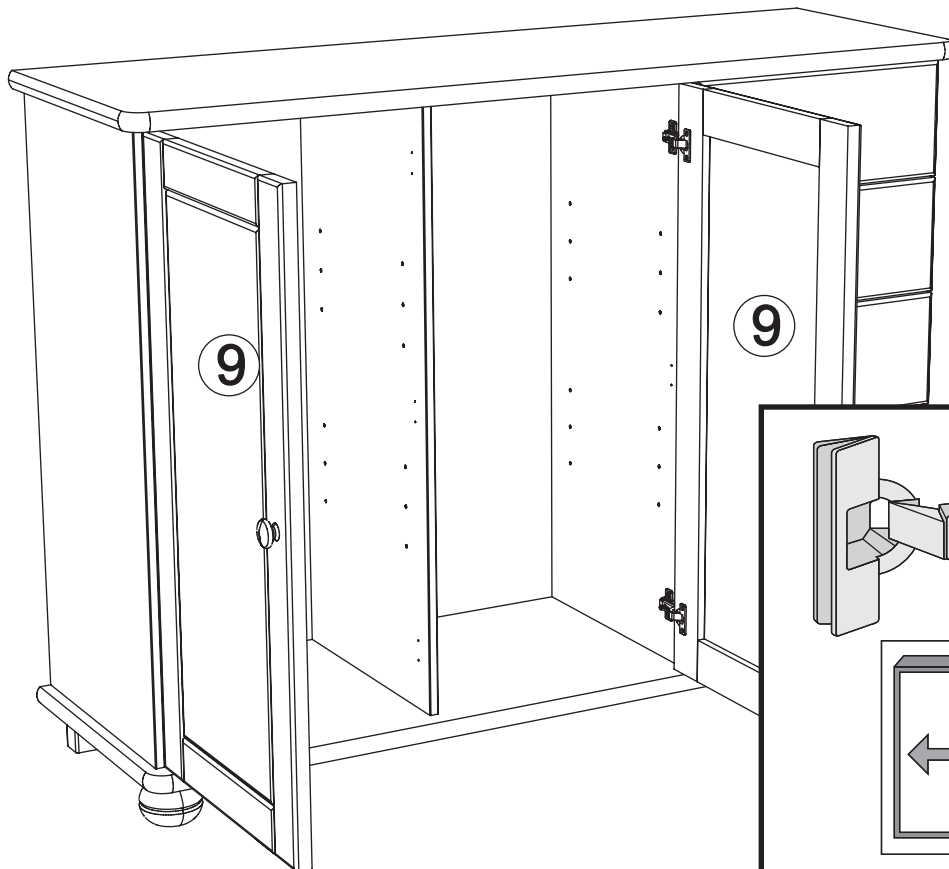
F x 8



P x 4



17



18

R x 16

