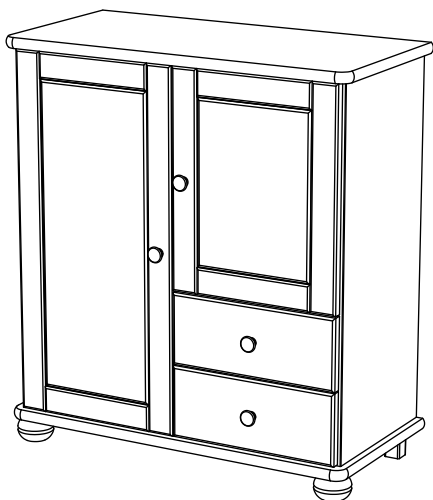


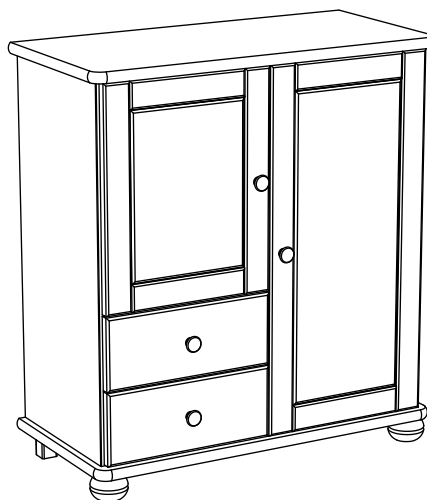
Producer:
Pinus-GB Ltd.
Jauntīreji, Olaines nov.
LV-2127, Latvia, EU

Kommode art. KM477

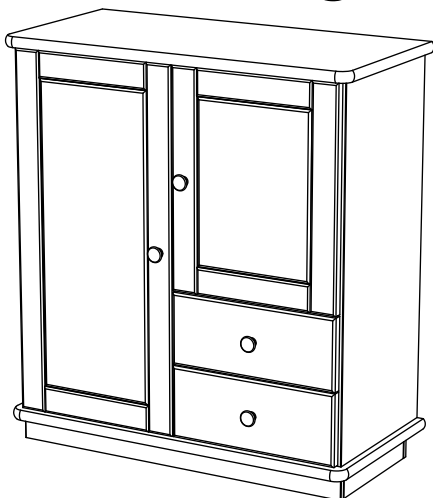
Var. 01A



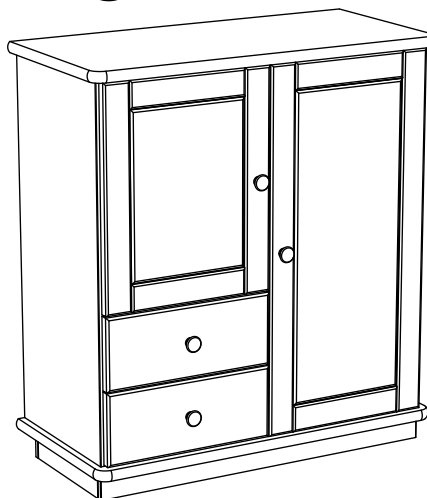
Var. 02A



Var. 01B



Var. 02B



Assembled size / Maße aufgebaut :

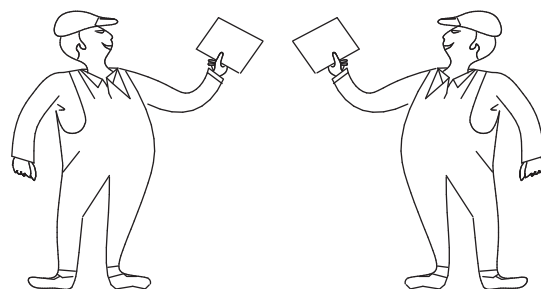
Height / Höhe : 1076 mm.

Width / Breite : 981 mm.

Depth / Tiefe : 470 mm.

This unit can be
assembled by two persons.

Aufbau mit zwei Personen.



Herzlichen Glückwunsch

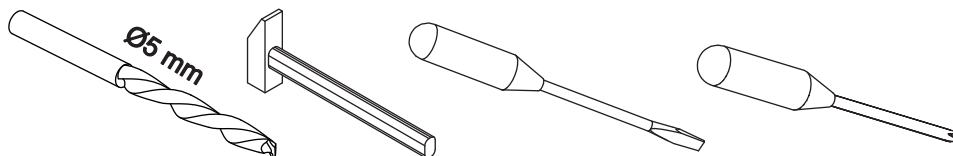
Sie haben ein Qualitätsprodukt aus dem Hause Pinus gekauft.

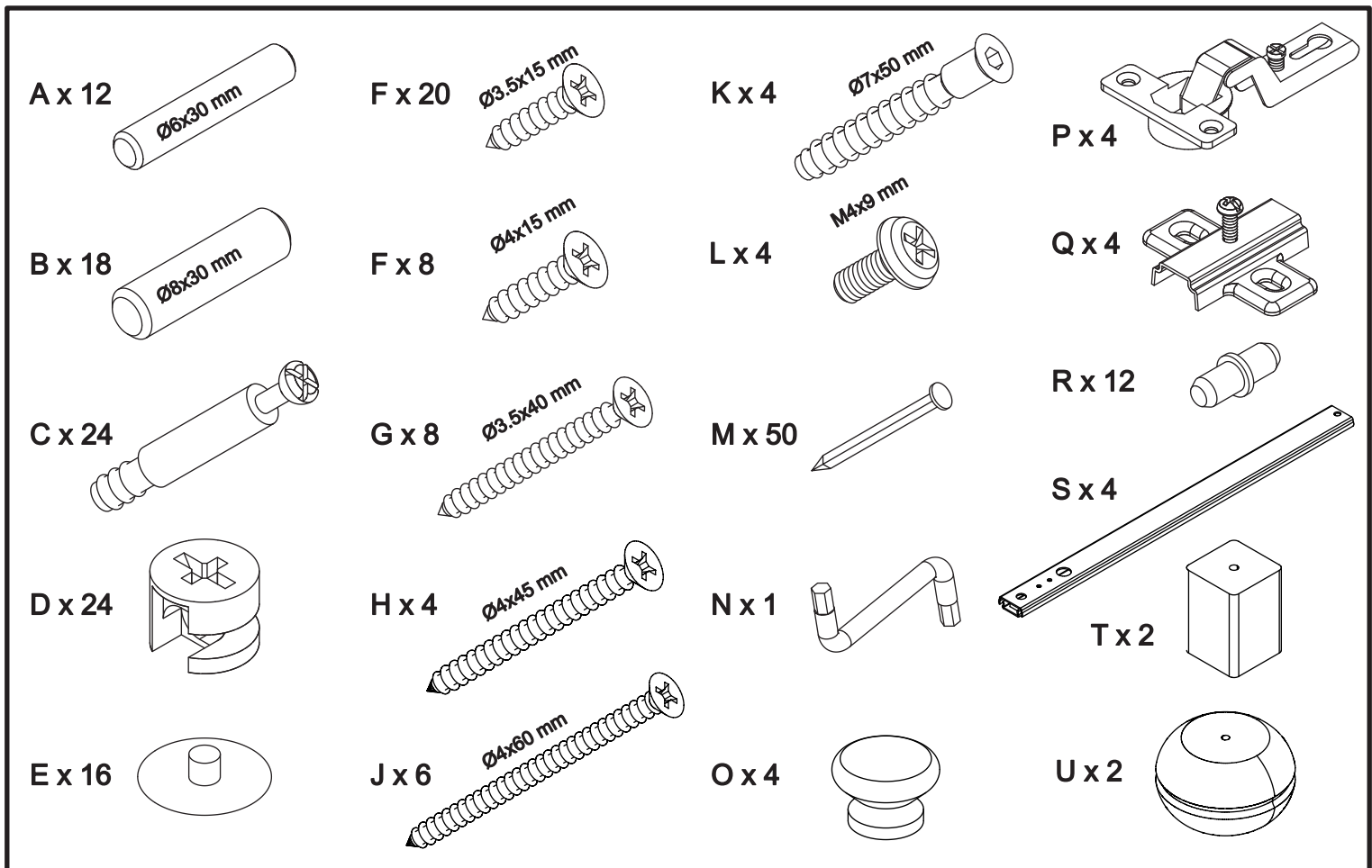
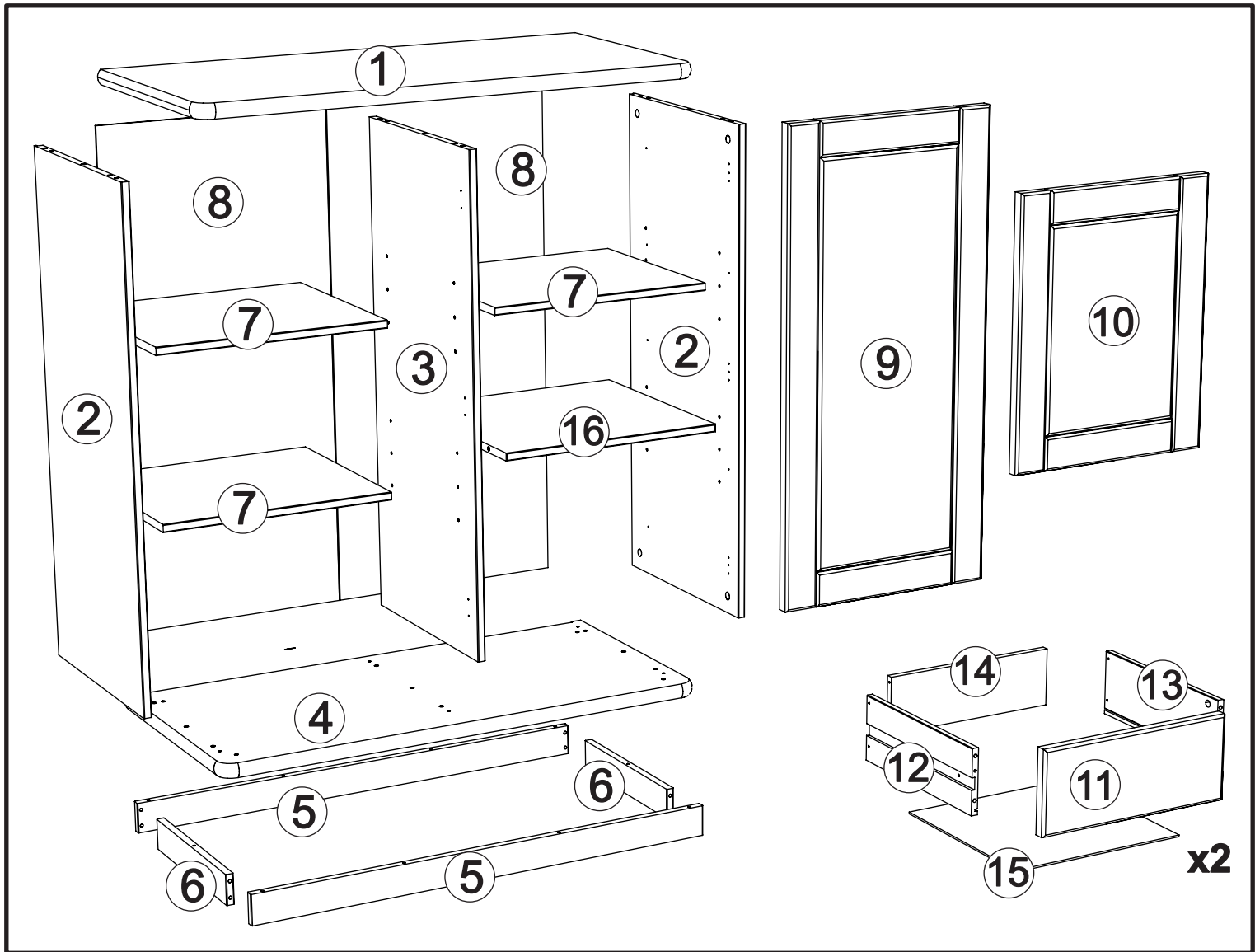
Beachten Sie bitte:

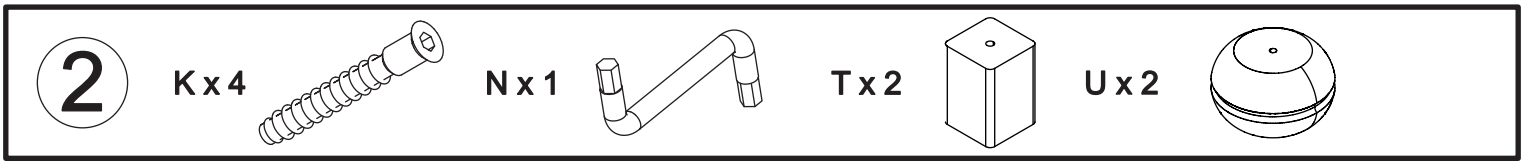
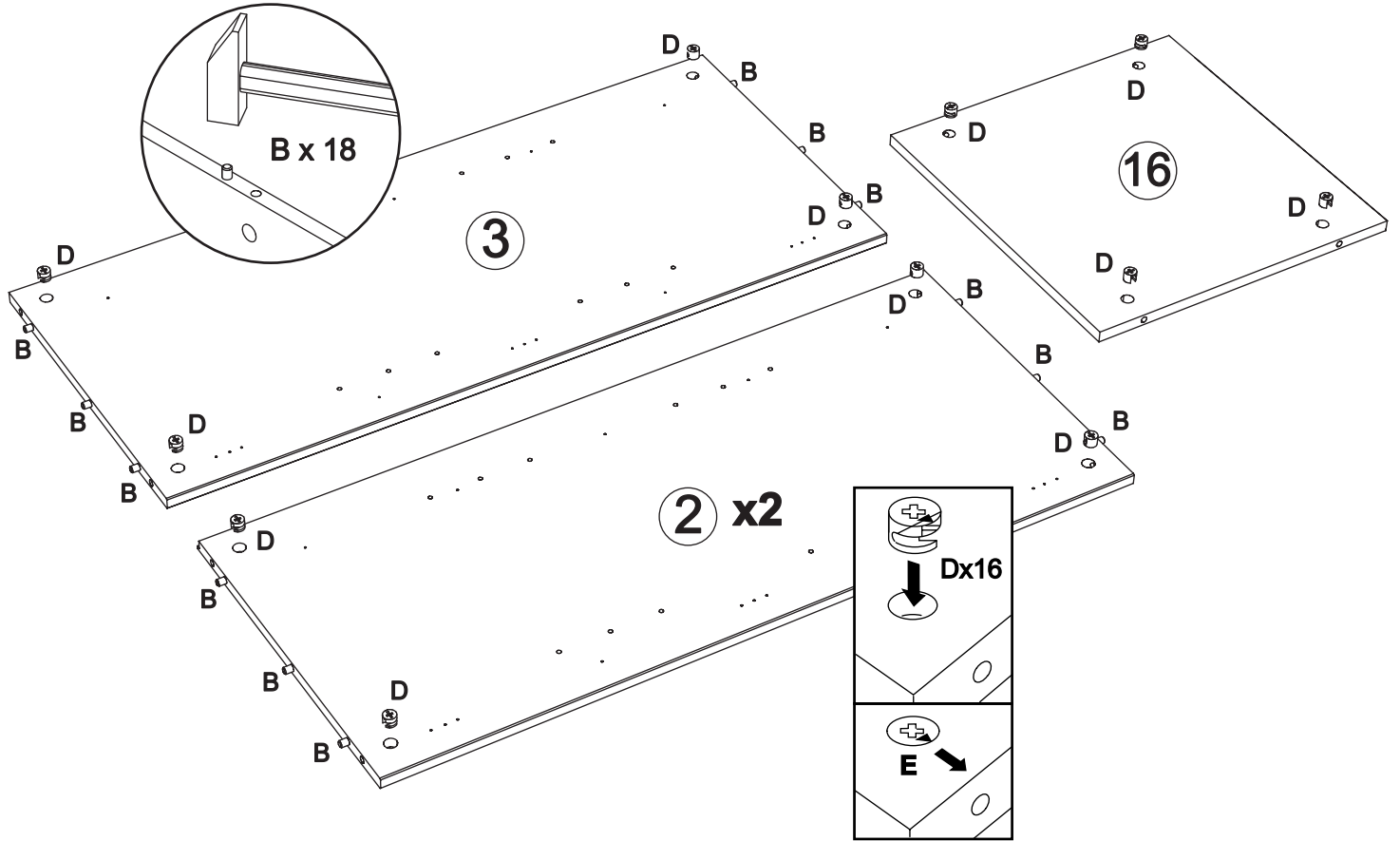
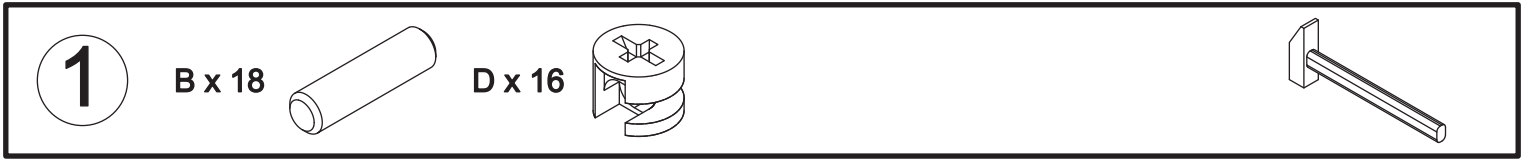
Massiv-Holz ist ein organisches Material und passt sich den jeweiligen Umweltbedingungen an.
Leichter Verzug, Haarrisse und Oberflächendetails sind daher kein Reklamationsgrund,
sondern ein Qualitätsmerkmal des Materials.

The necessary tools
(not included)

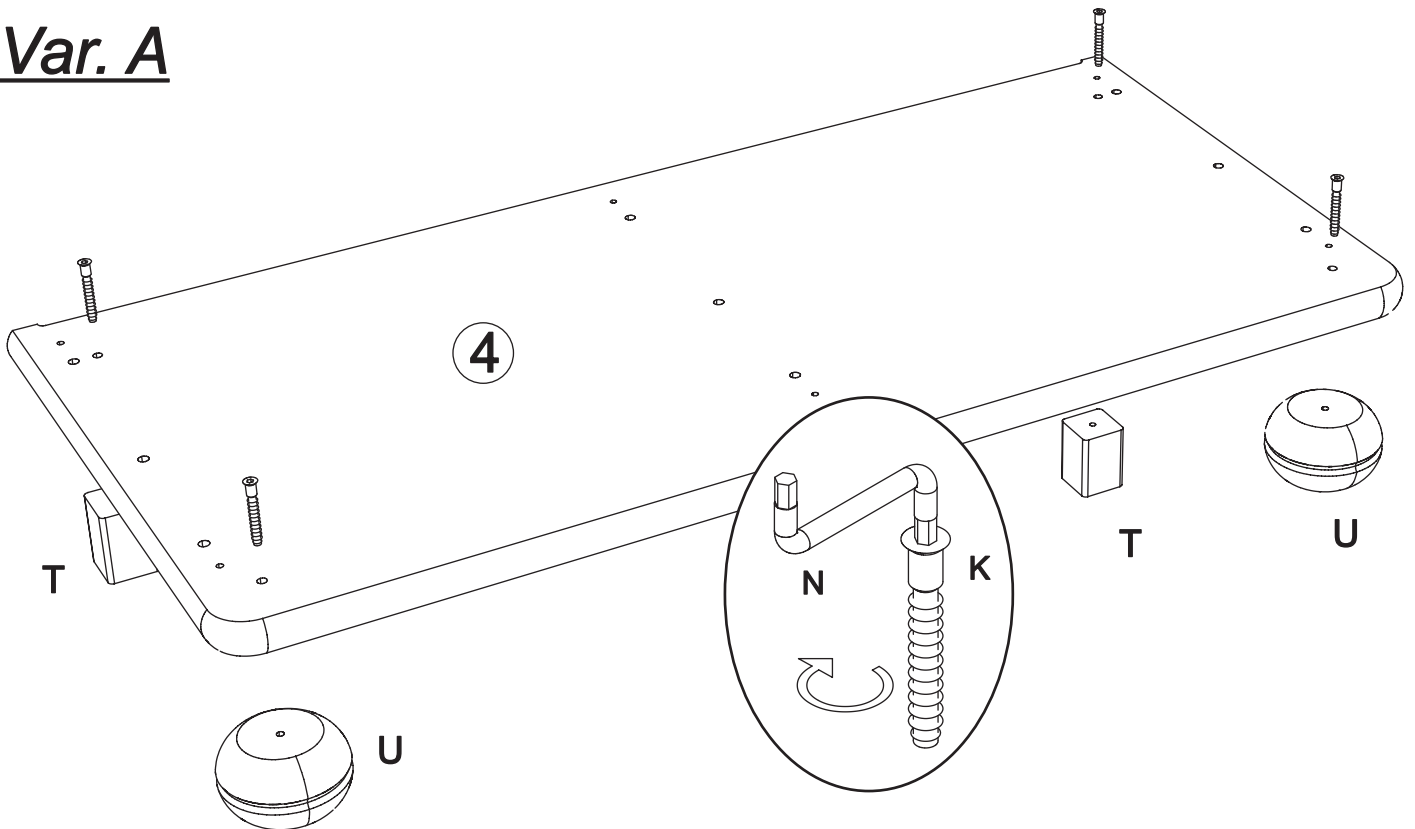
Die dazu benötigten Werkzeuge
(ausschliesslich)

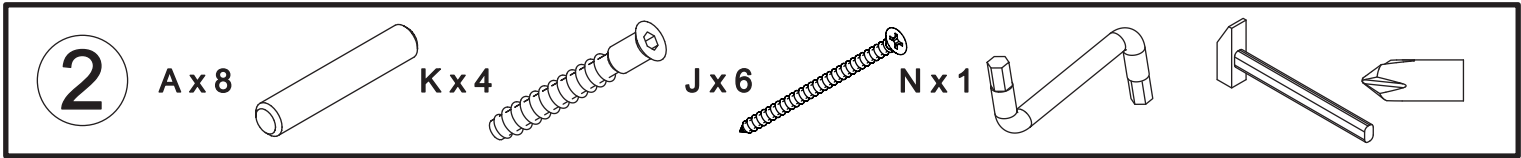




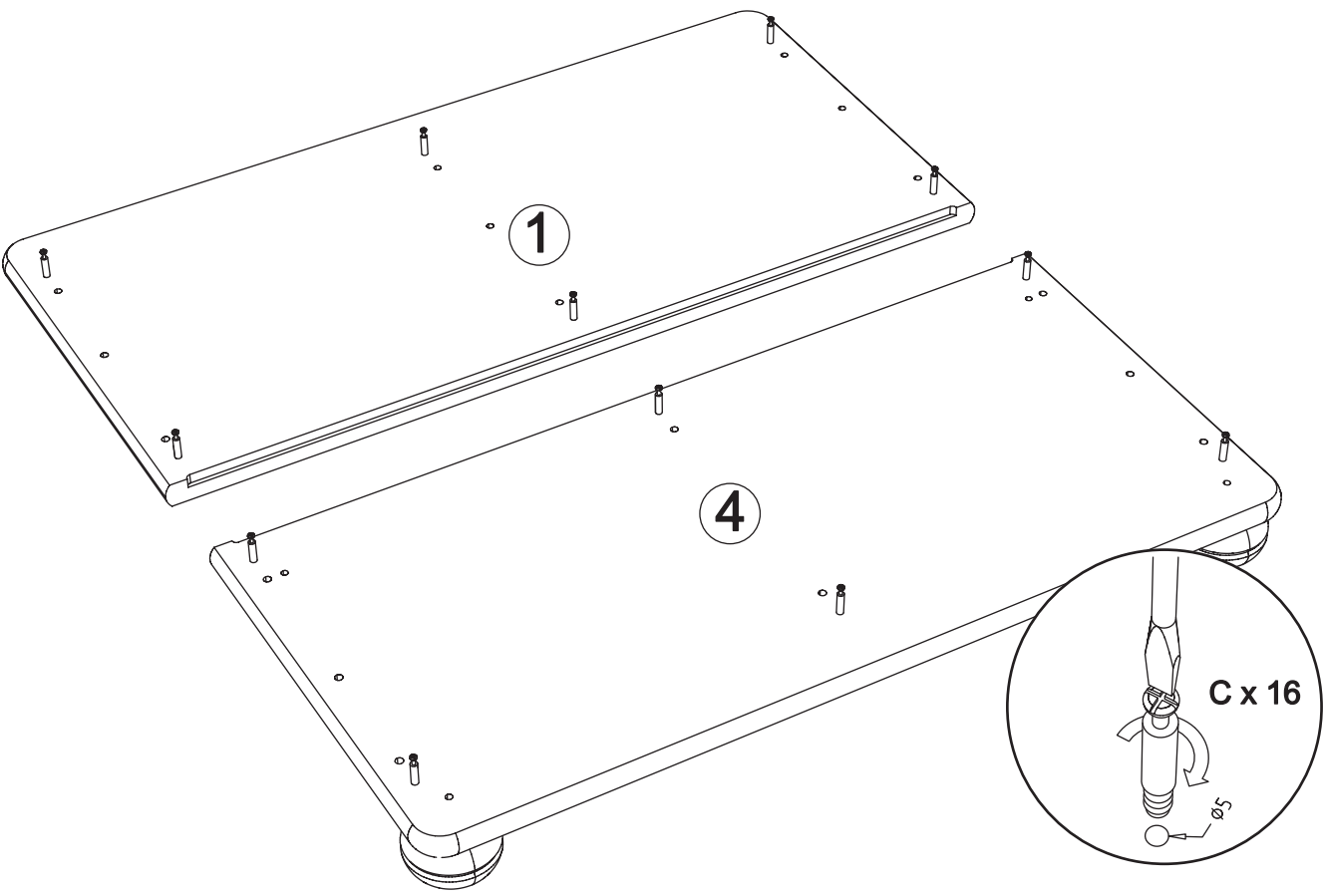
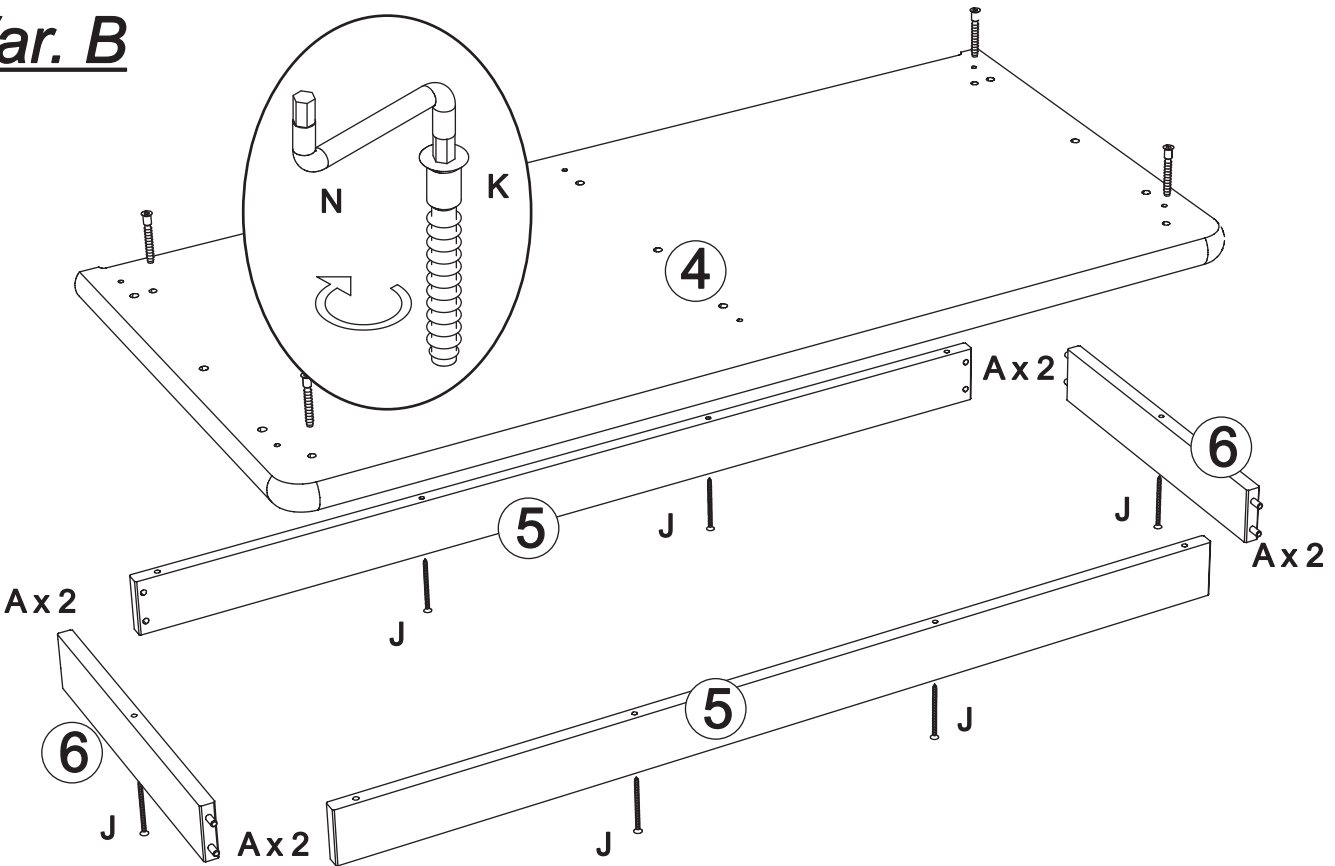


Var. A



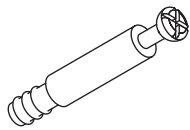


Var. B



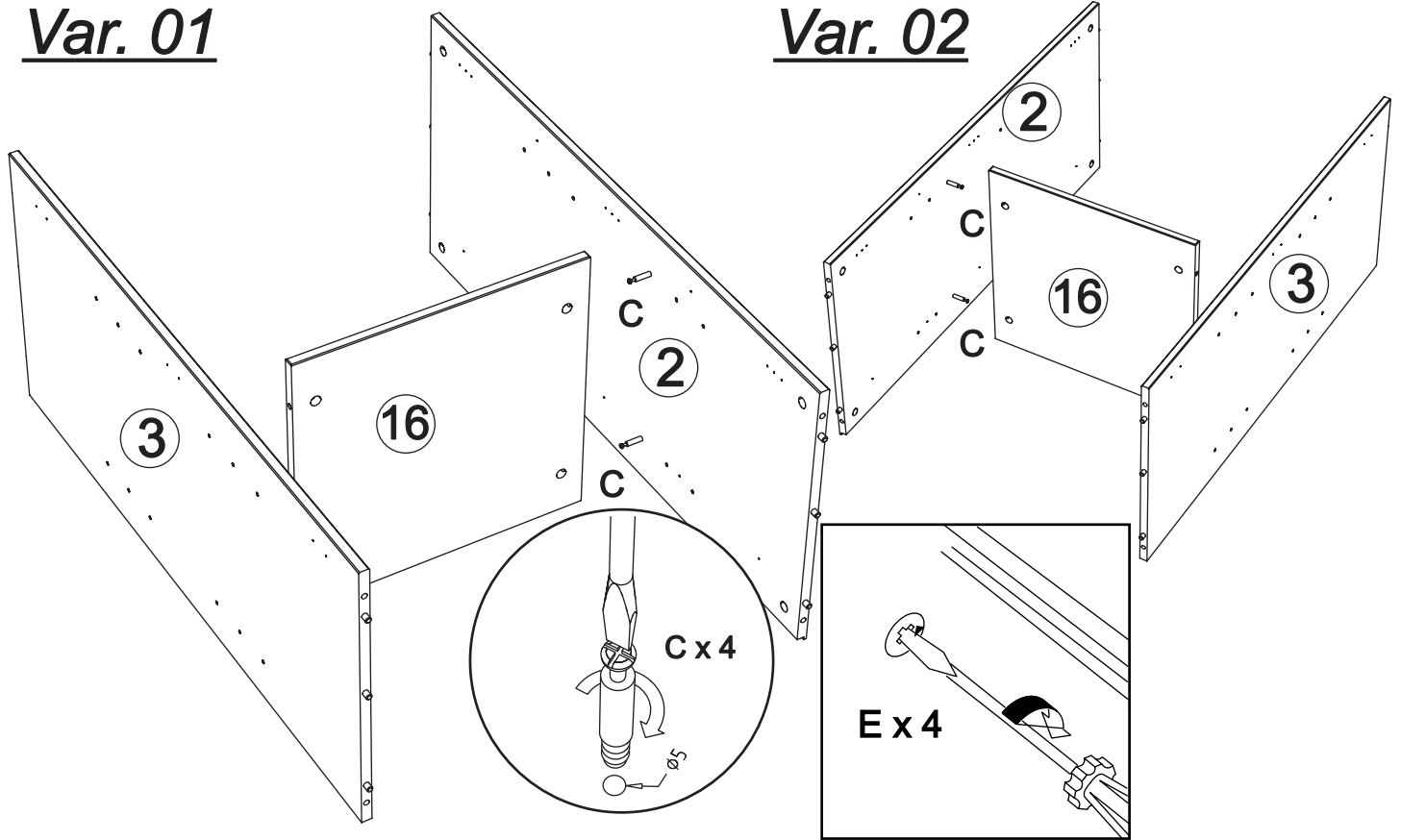
4

C x 4

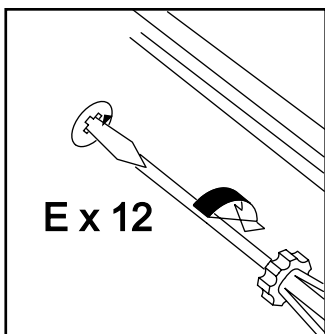
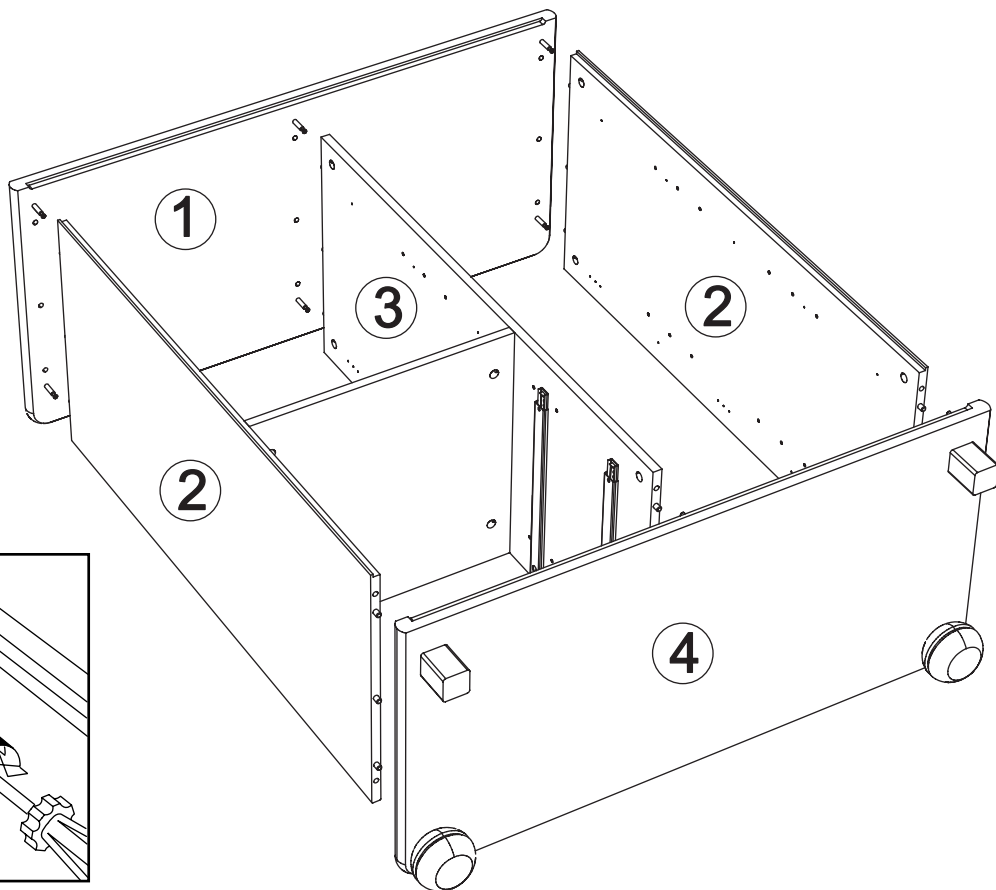


Var. 01

Var. 02

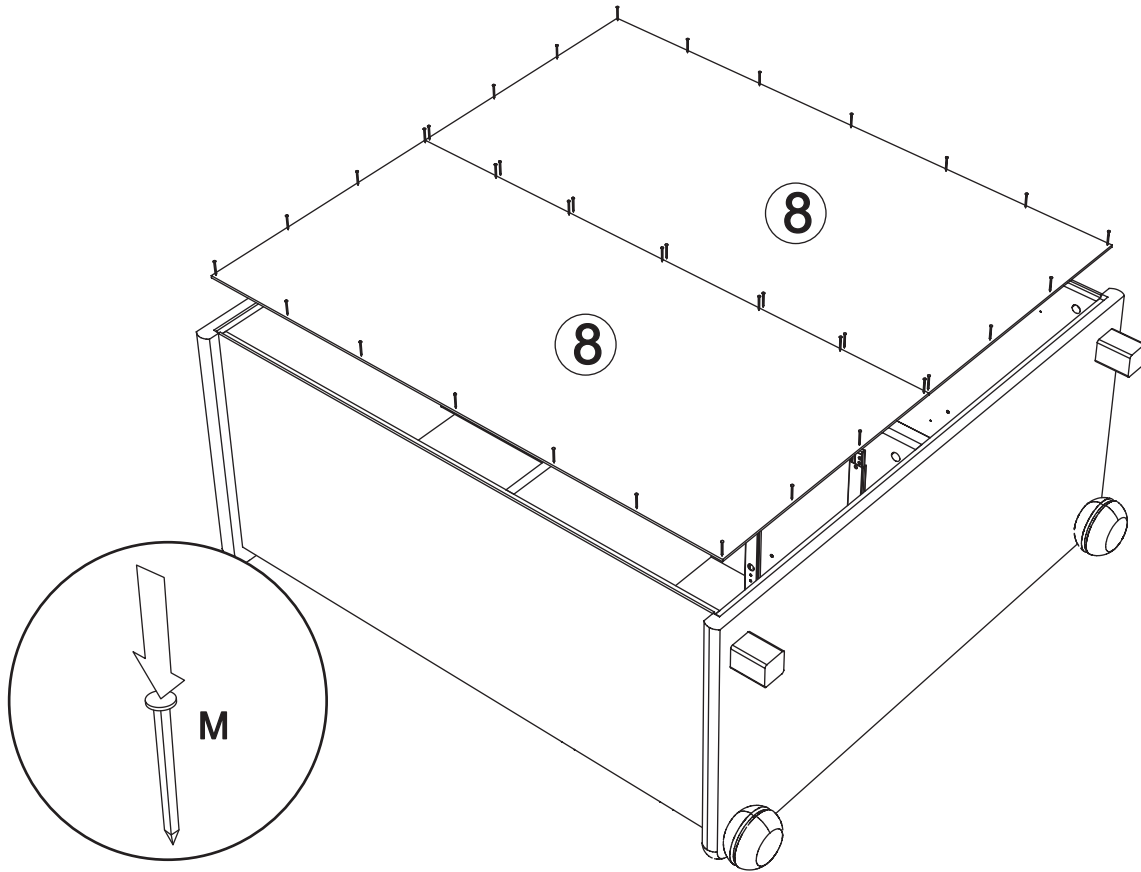
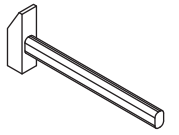
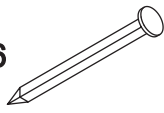


5



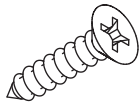
6

M x 36

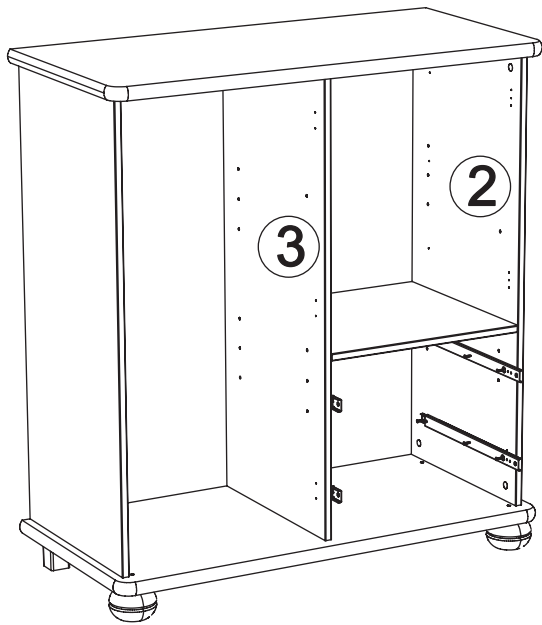
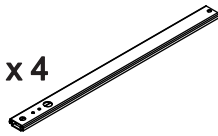


7

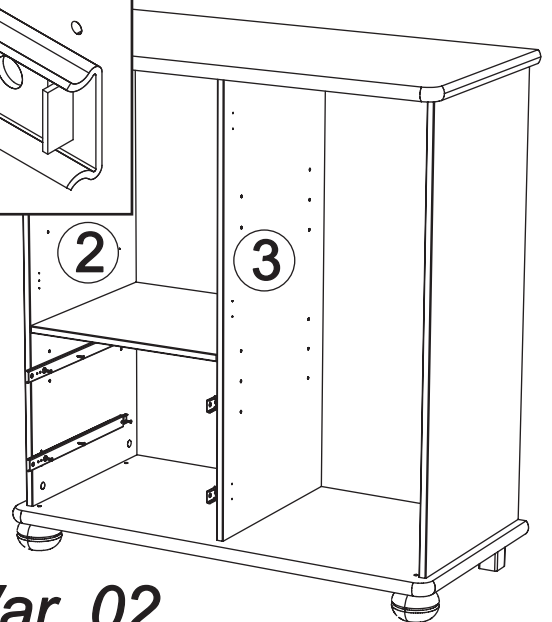
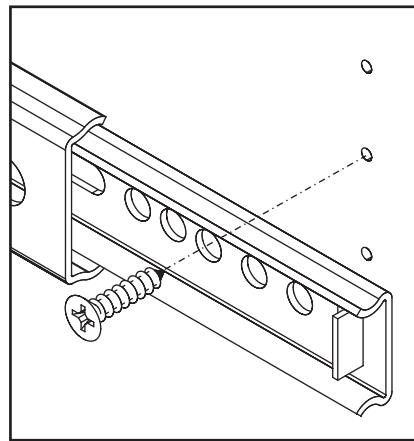
F x 12



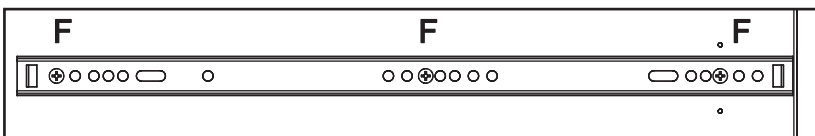
S x 4



Var. 01

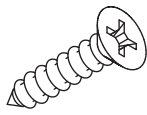


Var. 02

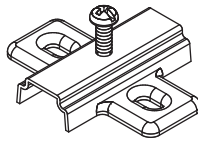


8

F x 8

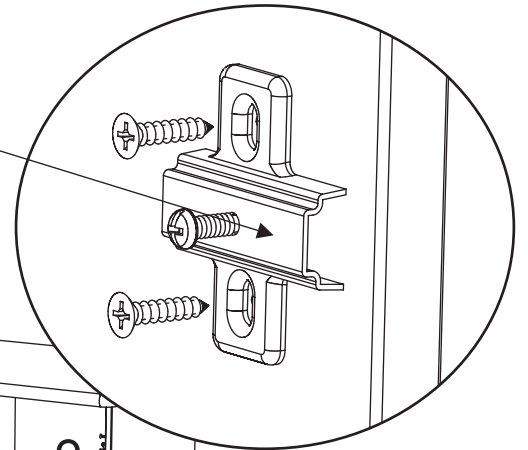
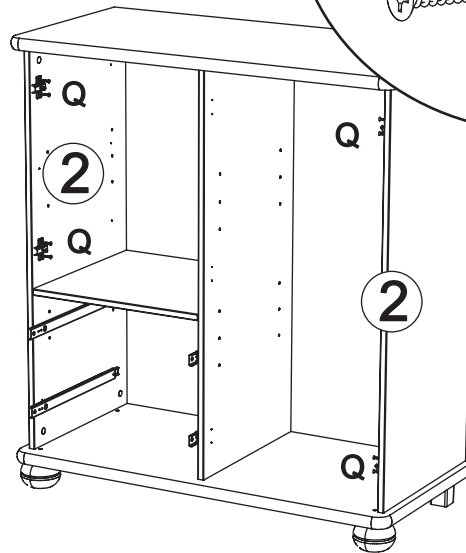
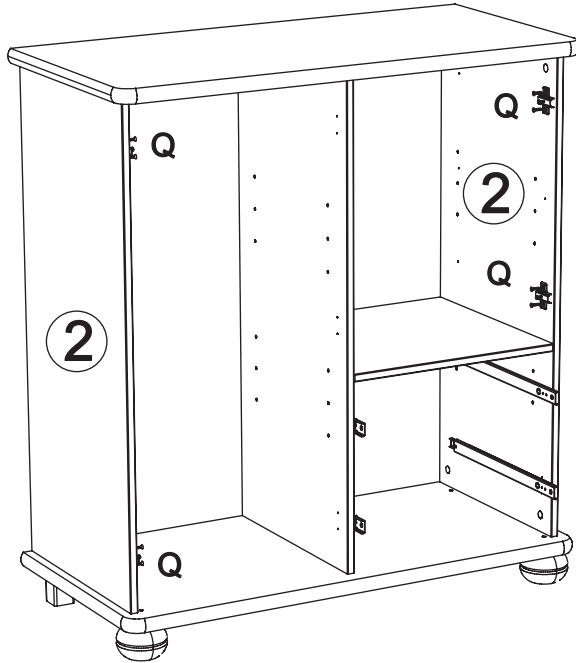


Q x 4



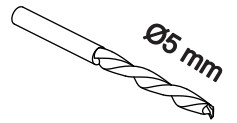
Var. 01

Longer arm to front
Der längste Teil nach vorne

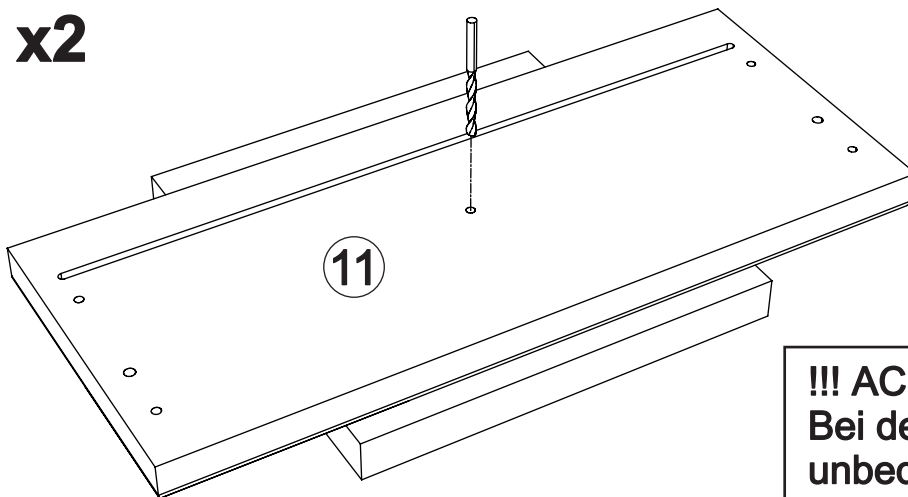


Var. 02

9



x2



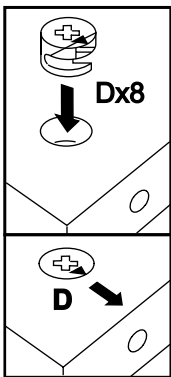
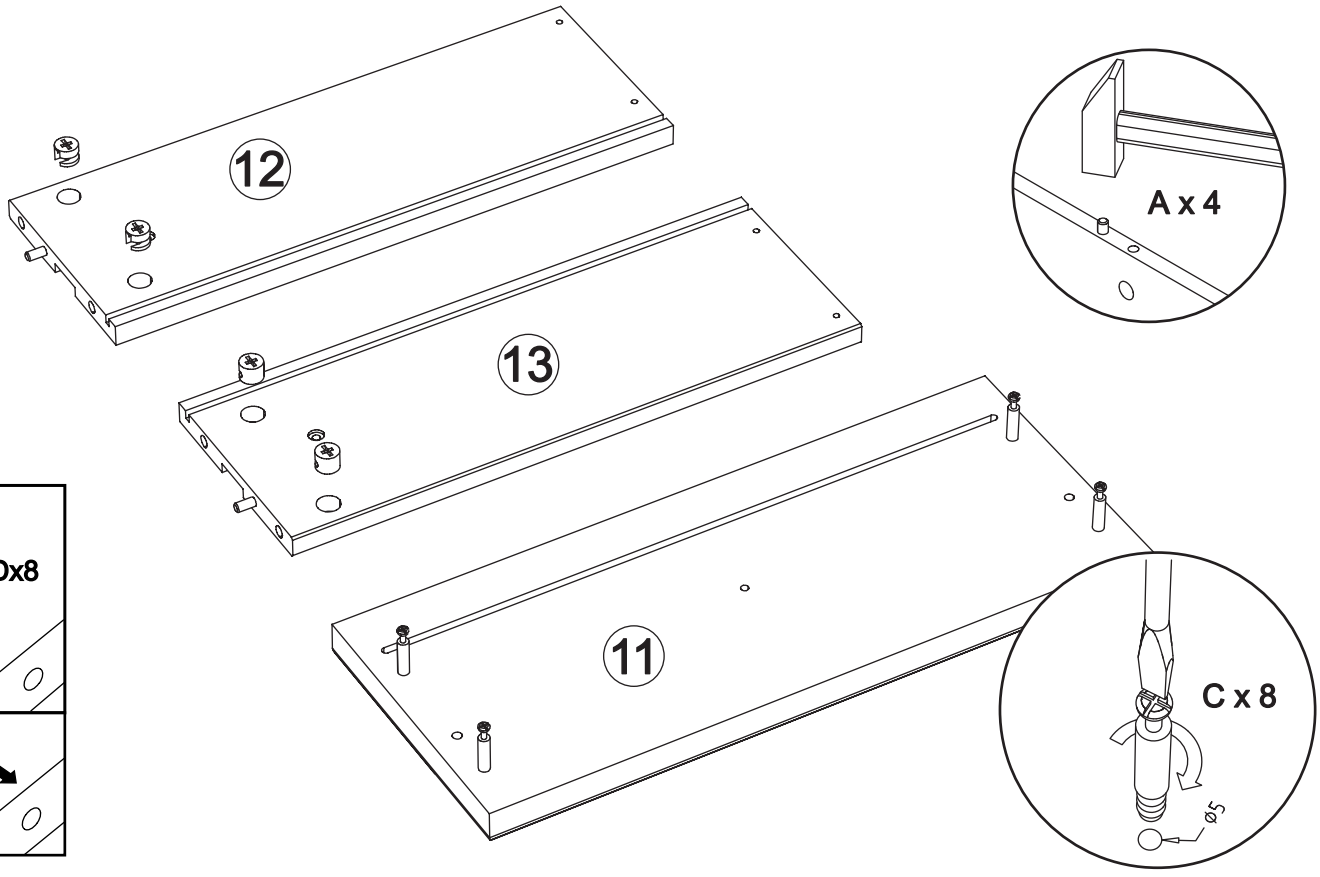
11

!!! ACHTUNG:
Wenn Sie andere Griffen benutzen, Bohrstelle können anderorte sein.

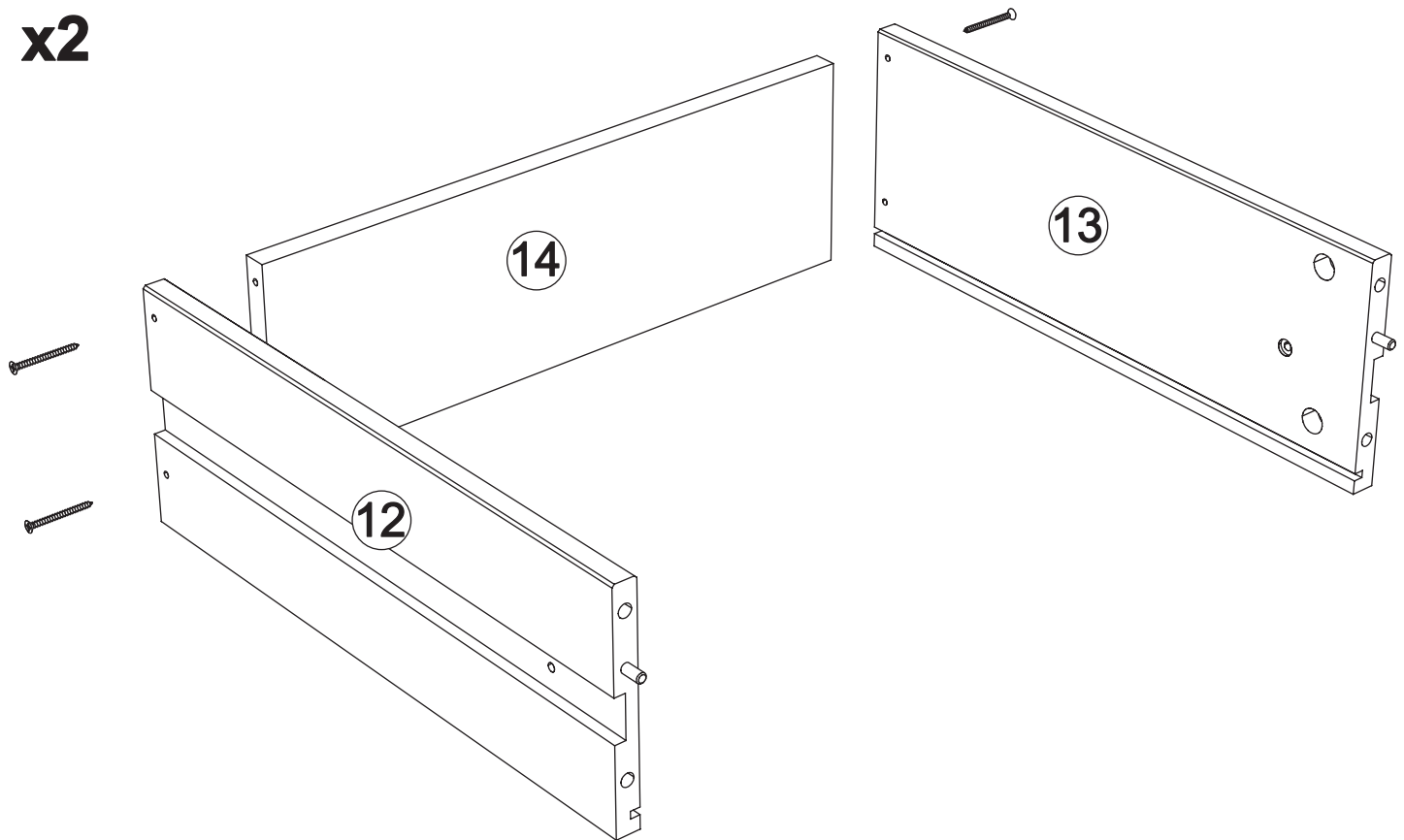
!!! ACHTUNG:
Bei der MONTAGE DER GRIFFE unbedingt darauf achten, dass beim Nachbohren oder durchstechen der vorgebohrten Löcher von vorne ein Holzstück oder ähnliches gegen gehalten wird. Damit ein ausspalten verhindert wird. Aufpassen, dass die richtigen Löcher verwendet werden.



x2

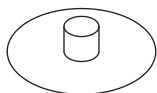


x2

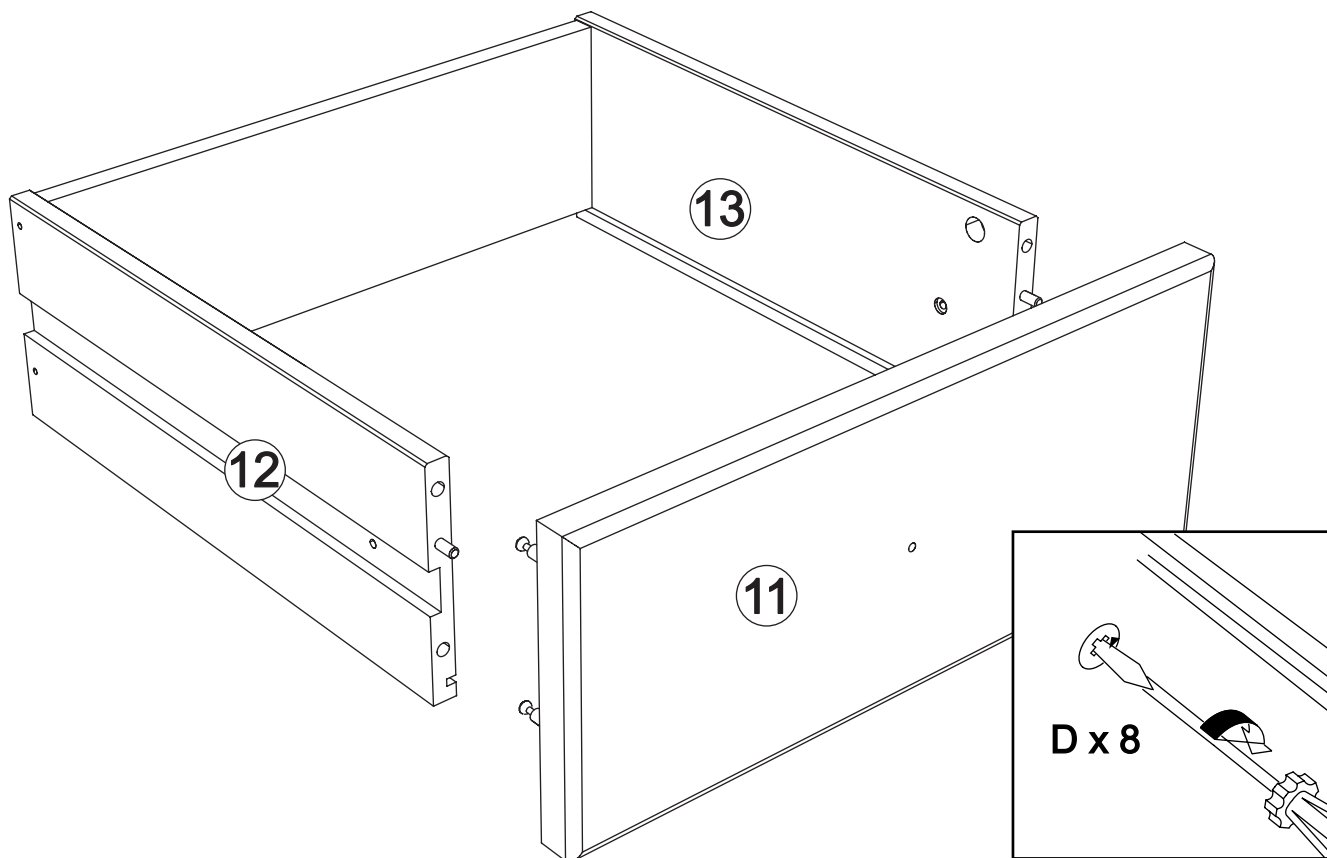


12

Ex 8

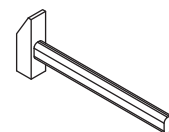
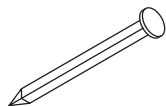


x2

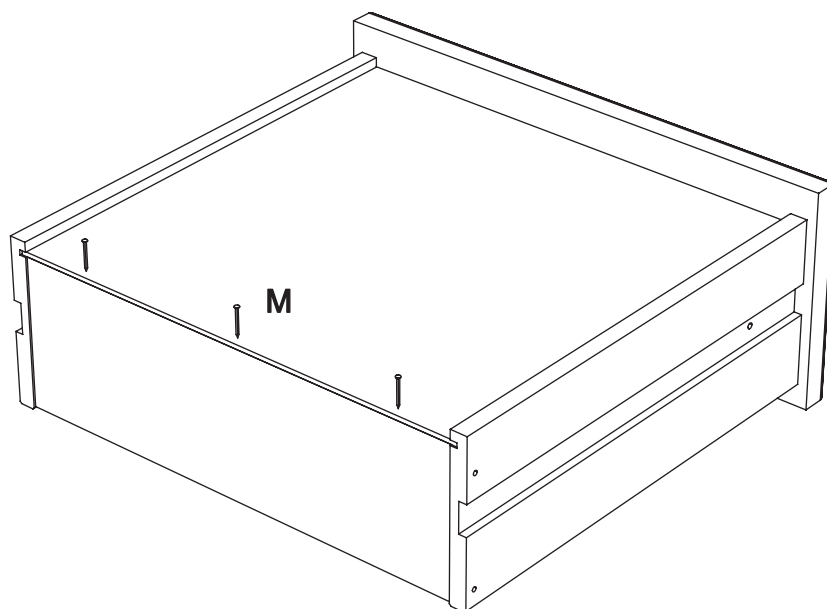
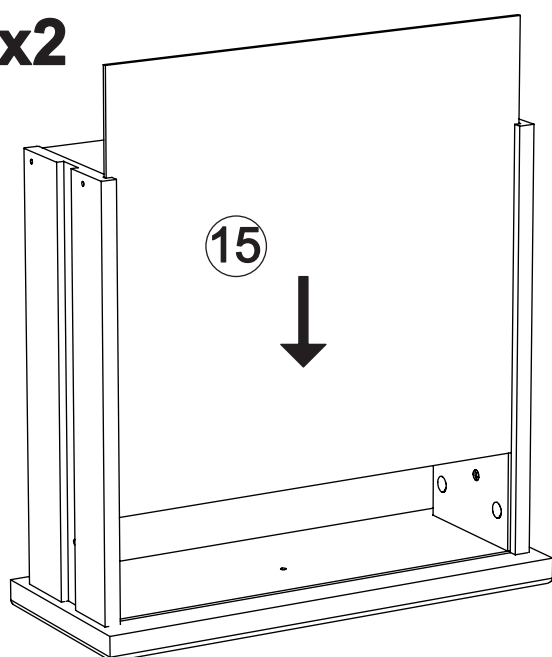


13

M x 6

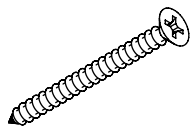


x2

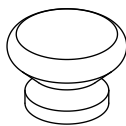


14

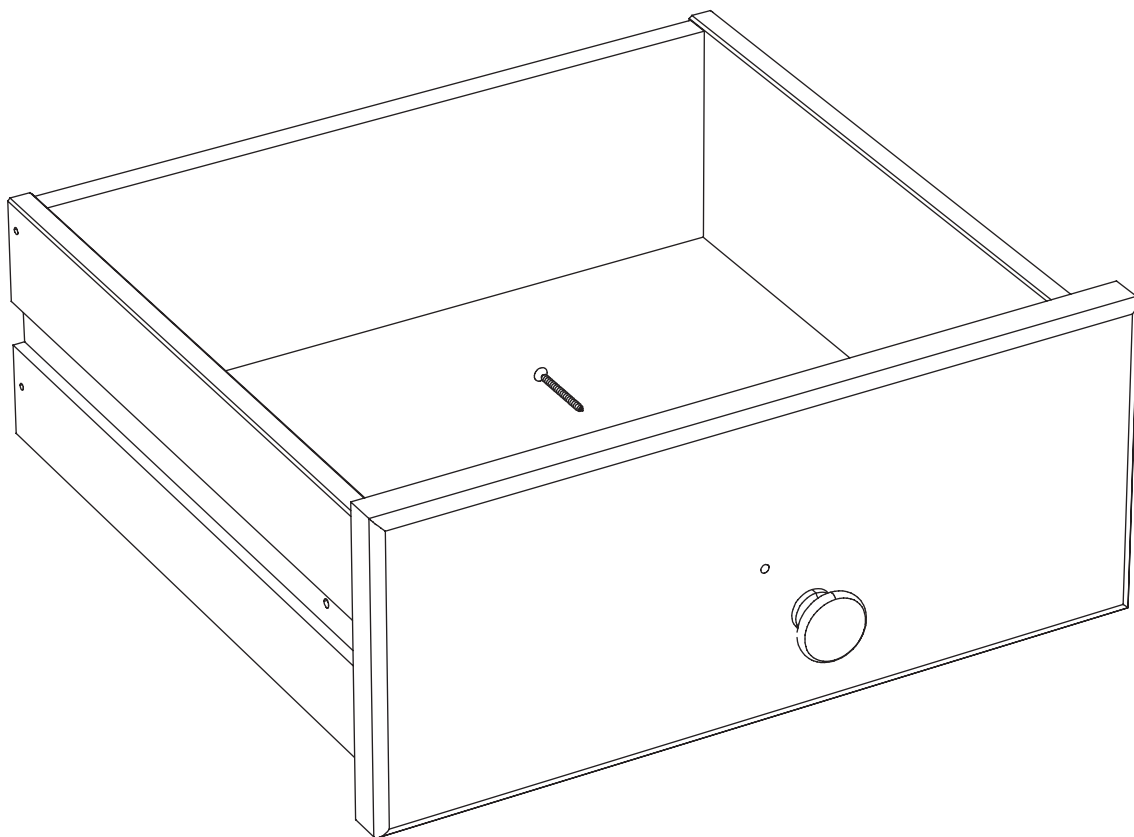
Hx2



Ox2



x2

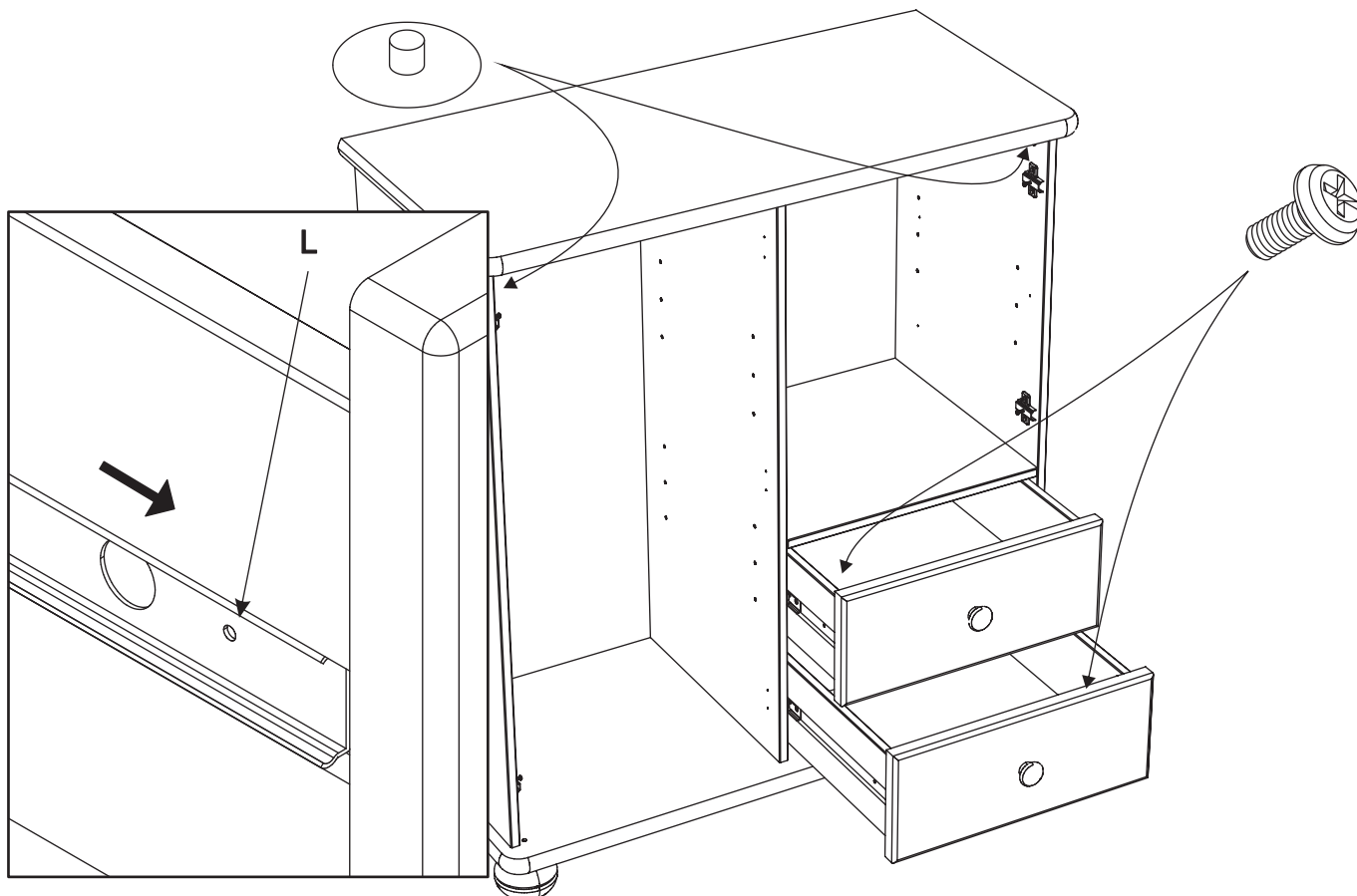
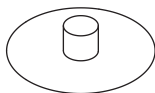


15

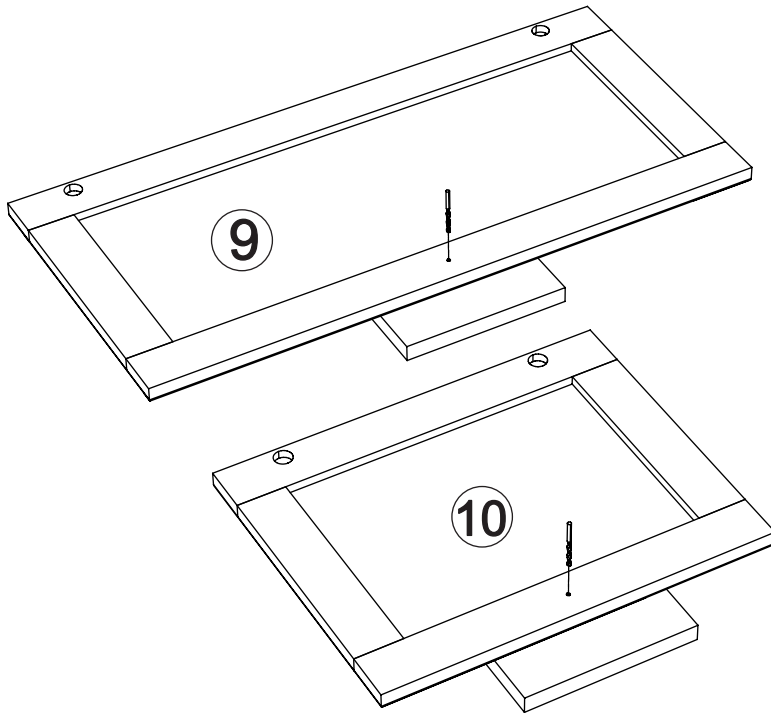
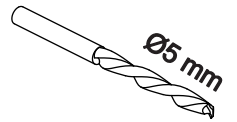
Lx4



Ex8



16

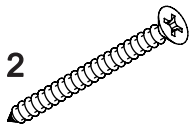


!!! ACHTUNG:
Wenn Sie andere Griffen benutzen, Bohrstelle können anderorte sein.

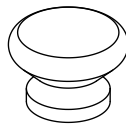
!!! ACHTUNG:
Bei der MONTAGE DER GRIFFE unbedingt darauf achten, dass beim Nachbohren oder durchstechen der vorgebohrten Löcher von vorne ein Holzstück oder ähnliches gegen gehalten wird. Damit ein ausspalten verhindert wird. Aufpassen, dass die richtigen Löcher verwendet werden.

17

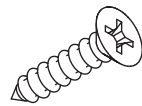
H x 2



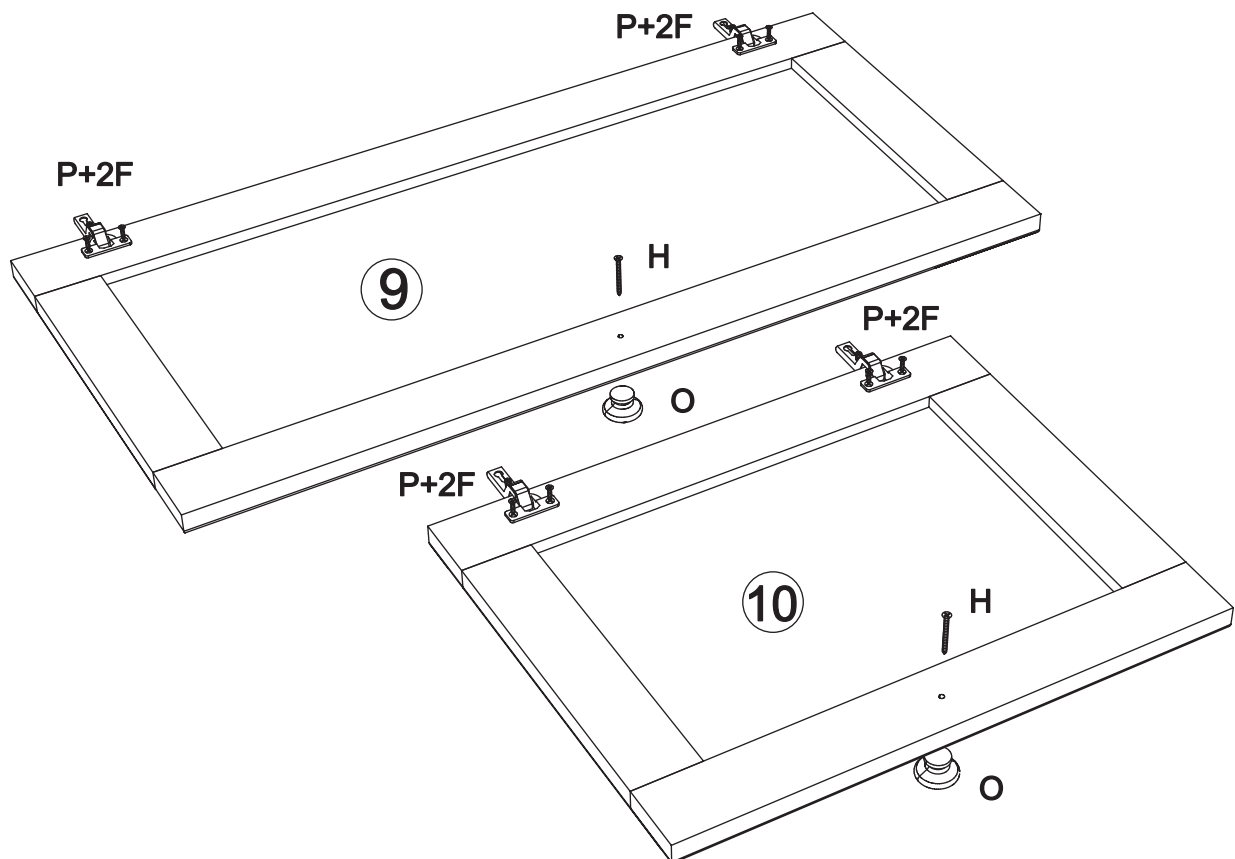
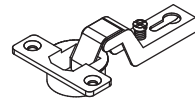
O x 2



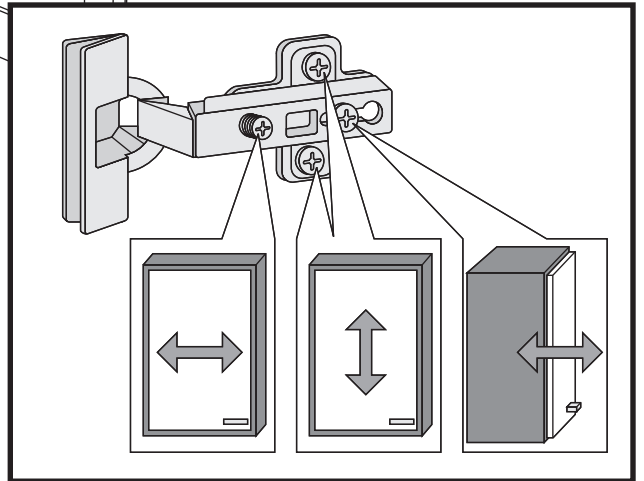
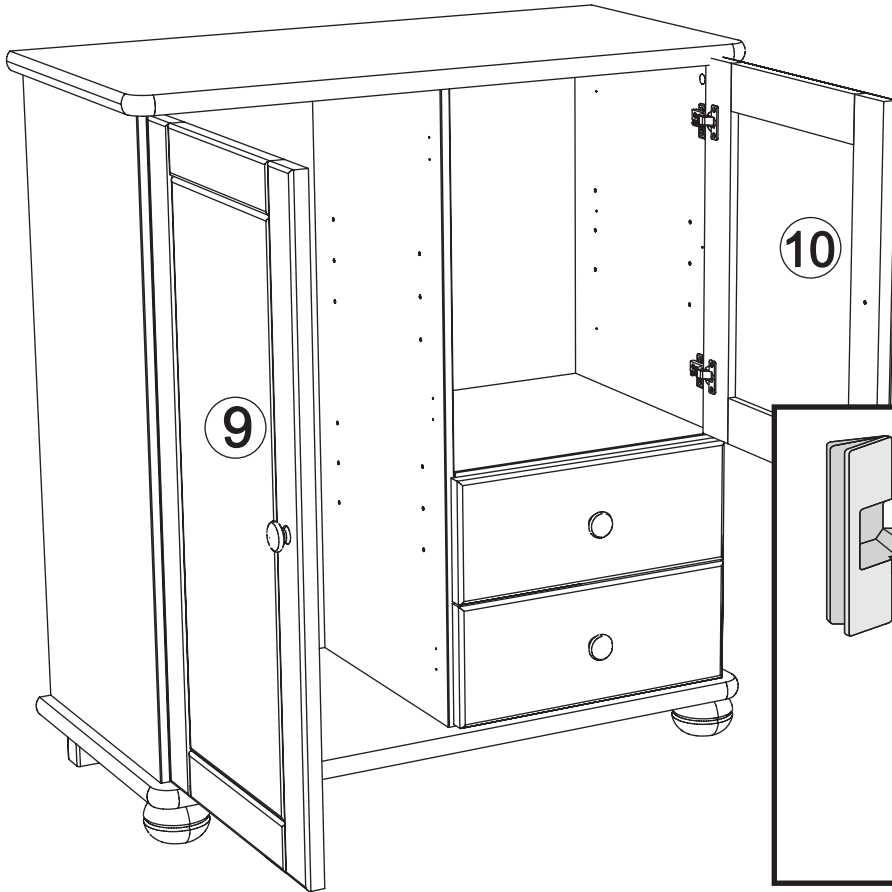
F x 8



P x 4



18



19

R x 12

