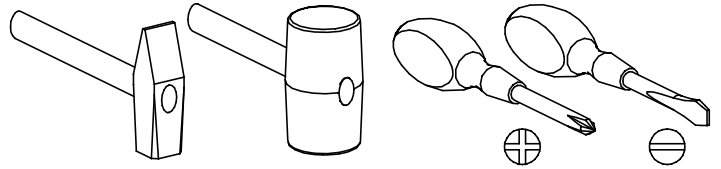
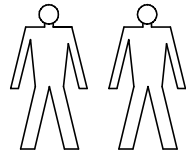


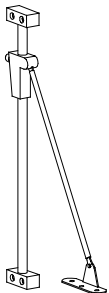
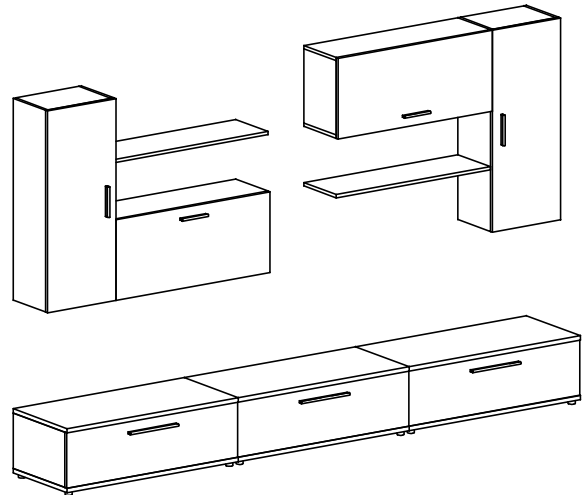
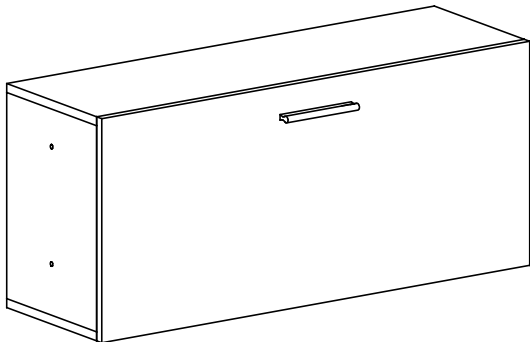
PRZED ROZPOCZĘCIEM MONTAŻU ZAPOZNAĆ SIĘ Z INSTRUKCJĄ

Narzędzia niezbędne do montażu (nie dostarczane przez producenta)

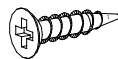


# BORA

## Barek



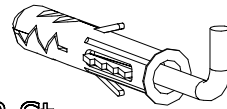
A - 1 St.



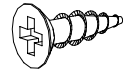
H - 4 St.  
3 x 20 mm



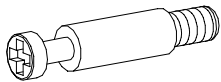
L - 3 St.  
3 x 13 mm



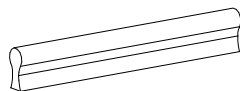
O - 2 St.



G - 4 St.  
4 x 13 mm



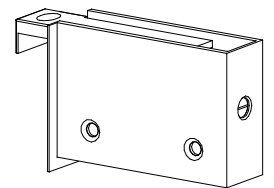
U - 8 St.



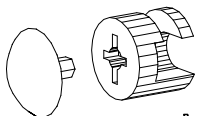
E - 1 St.



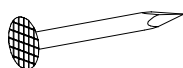
J - 2 St.  
4 x 30 mm



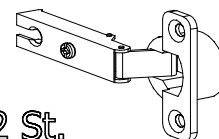
K - 2 St.



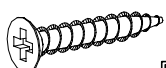
W - 8 St.



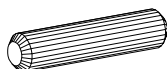
F - 30 St.



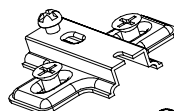
D - 2 St.



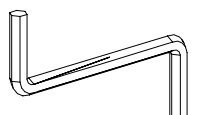
R - 4 St.  
4 x 30 mm



B - 8 St.

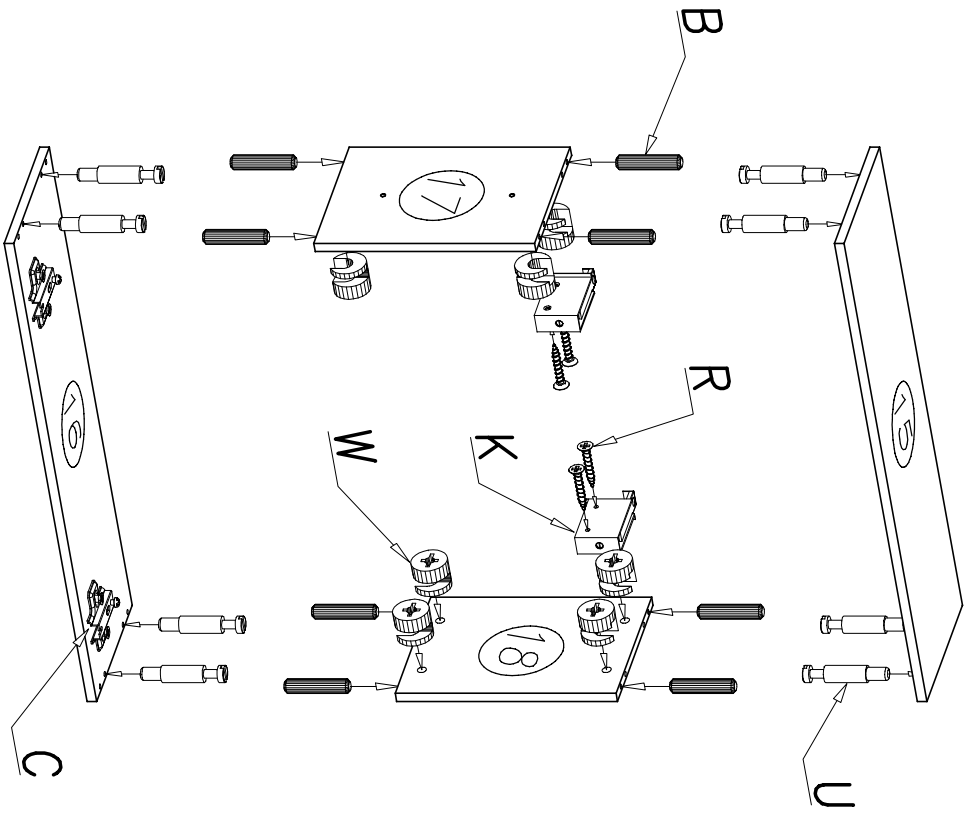


C - 2 St.

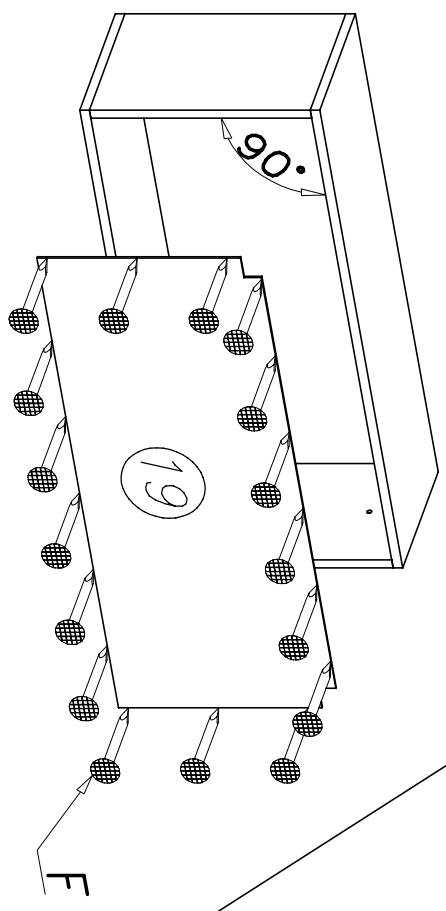


Z - 1 St.

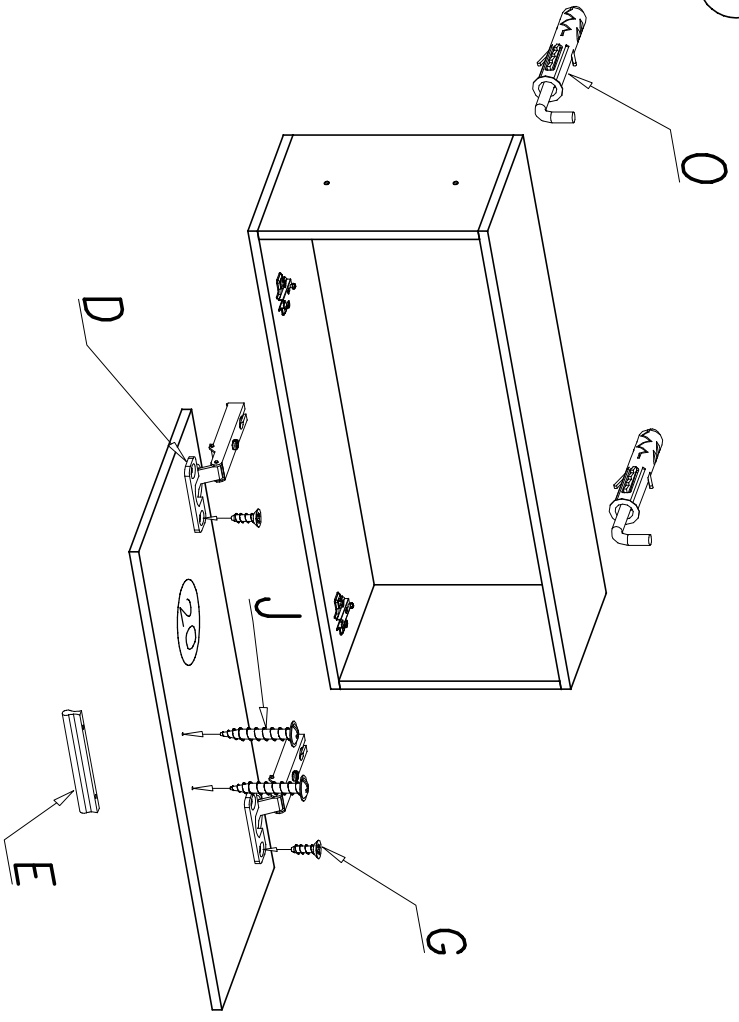
I



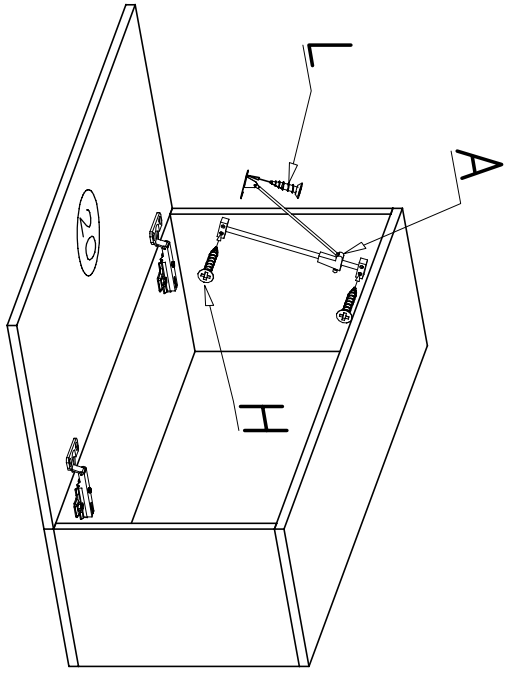
II



III

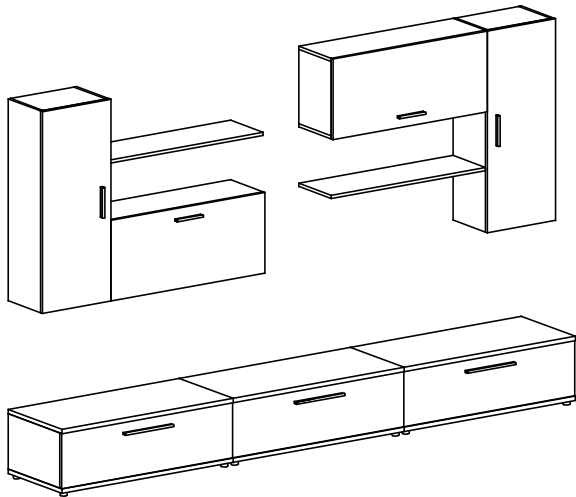
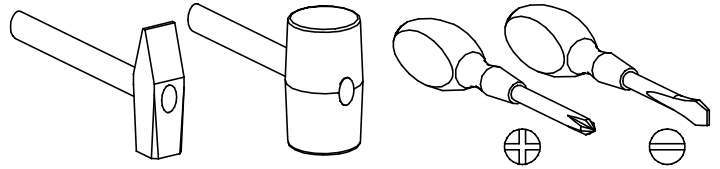
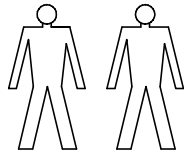


IV



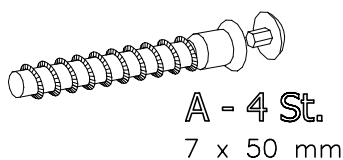
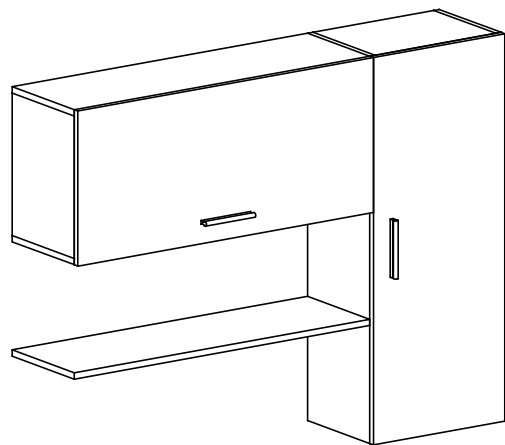
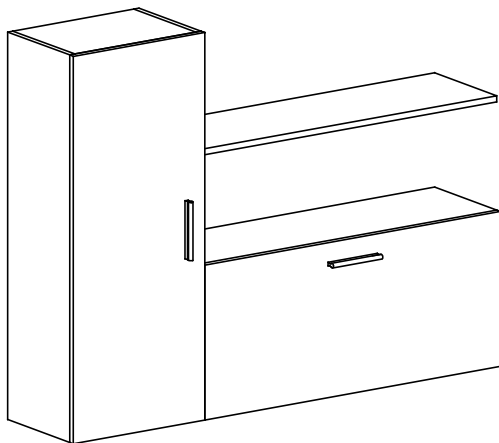
PRZED ROZPOCZĘCIEM MONTAŻU ZAPOZNAĆ SIĘ Z INSTRUKCJĄ

Narzędzia niezbędne do montażu (nie dostarczane przez producenta)



# BORA

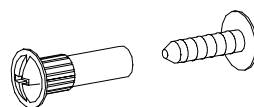
## Montaż szafek wiszących



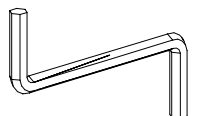
A - 4 St.  
7 x 50 mm



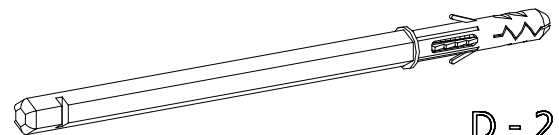
B - 4 St.



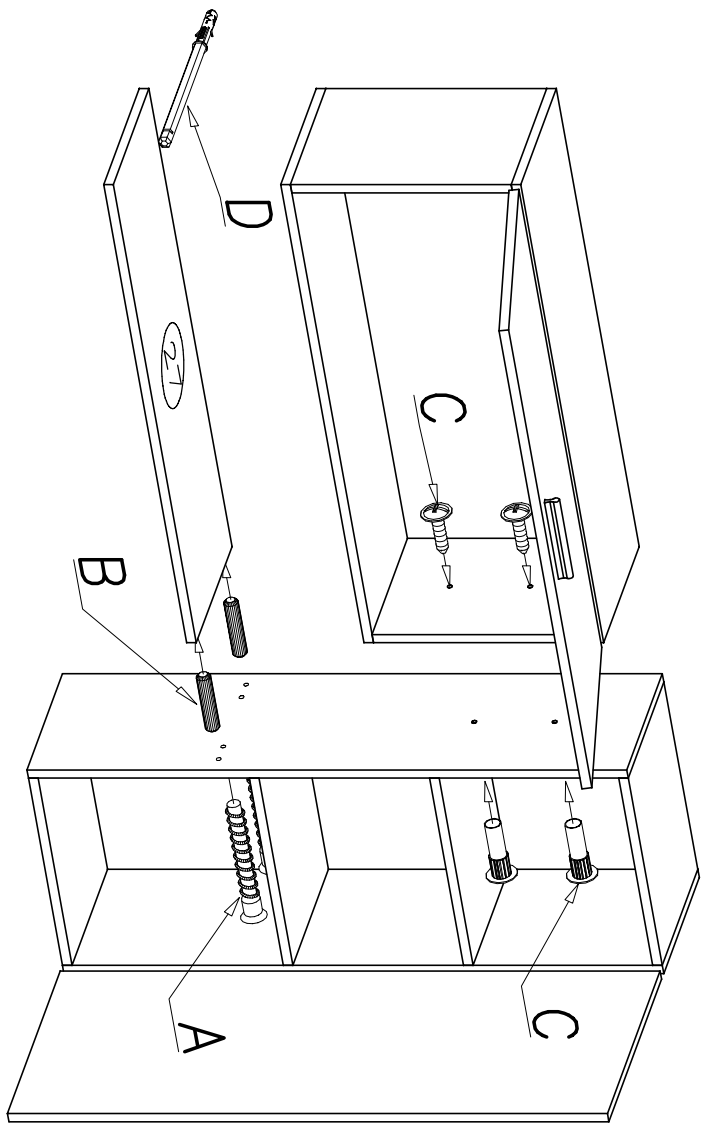
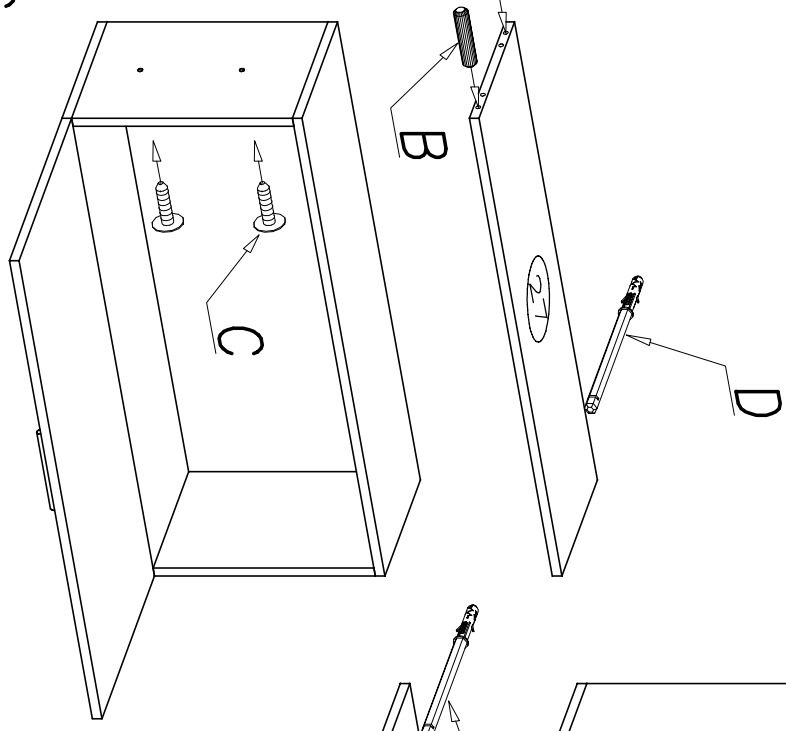
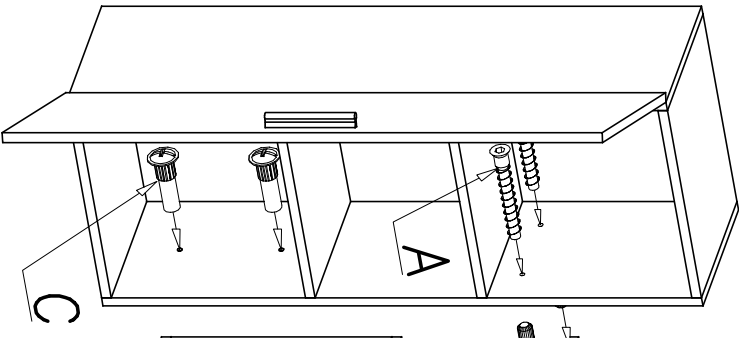
C - 4 St.



Z - 1 St.

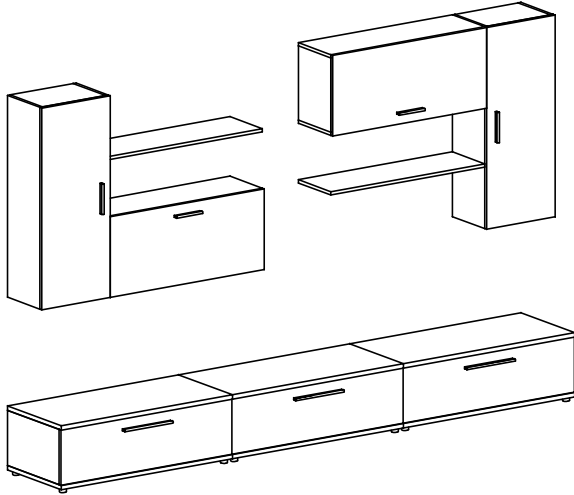
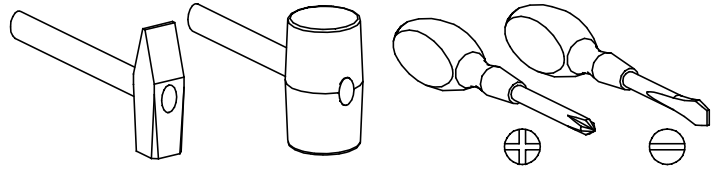
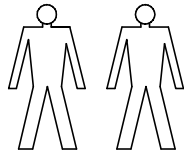


D - 2 St.



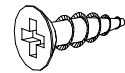
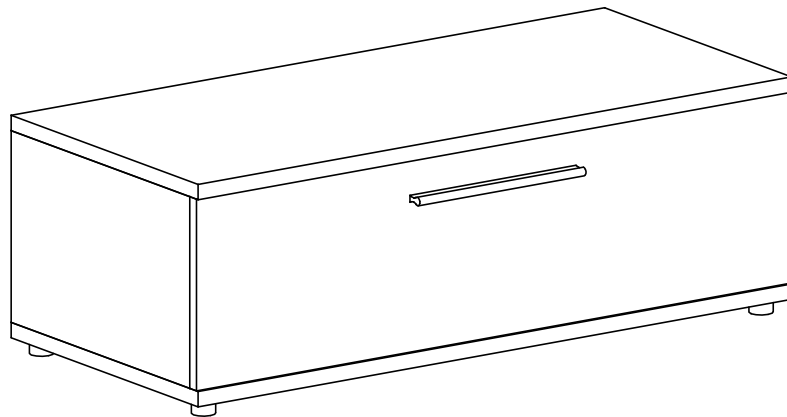
PRZED ROZPOCZĘCIEM MONTAŻU ZAPOZNAĆ SIĘ Z INSTRUKCJĄ

Narzędzia niezbędne do montażu (nie dostarczane przez producenta)

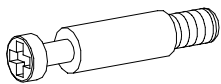


# BORA

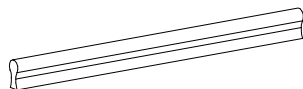
spód



G - 4 St.  
4 x 13 mm



U - 4 St.



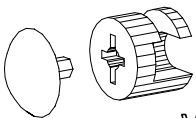
E - 1 St.



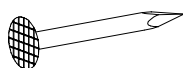
J - 2 St.  
4 x 30 mm



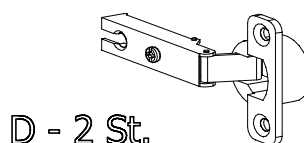
K - 4 St.



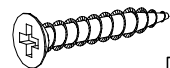
W - 4 St.



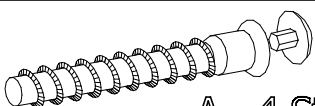
F - 30 St.



D - 2 St.



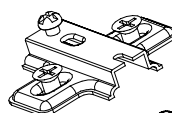
R - 4 St.  
4 x 30 mm



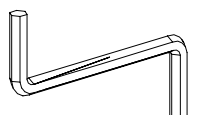
A - 4 St.  
7 x 50 mm



B - 8 St.

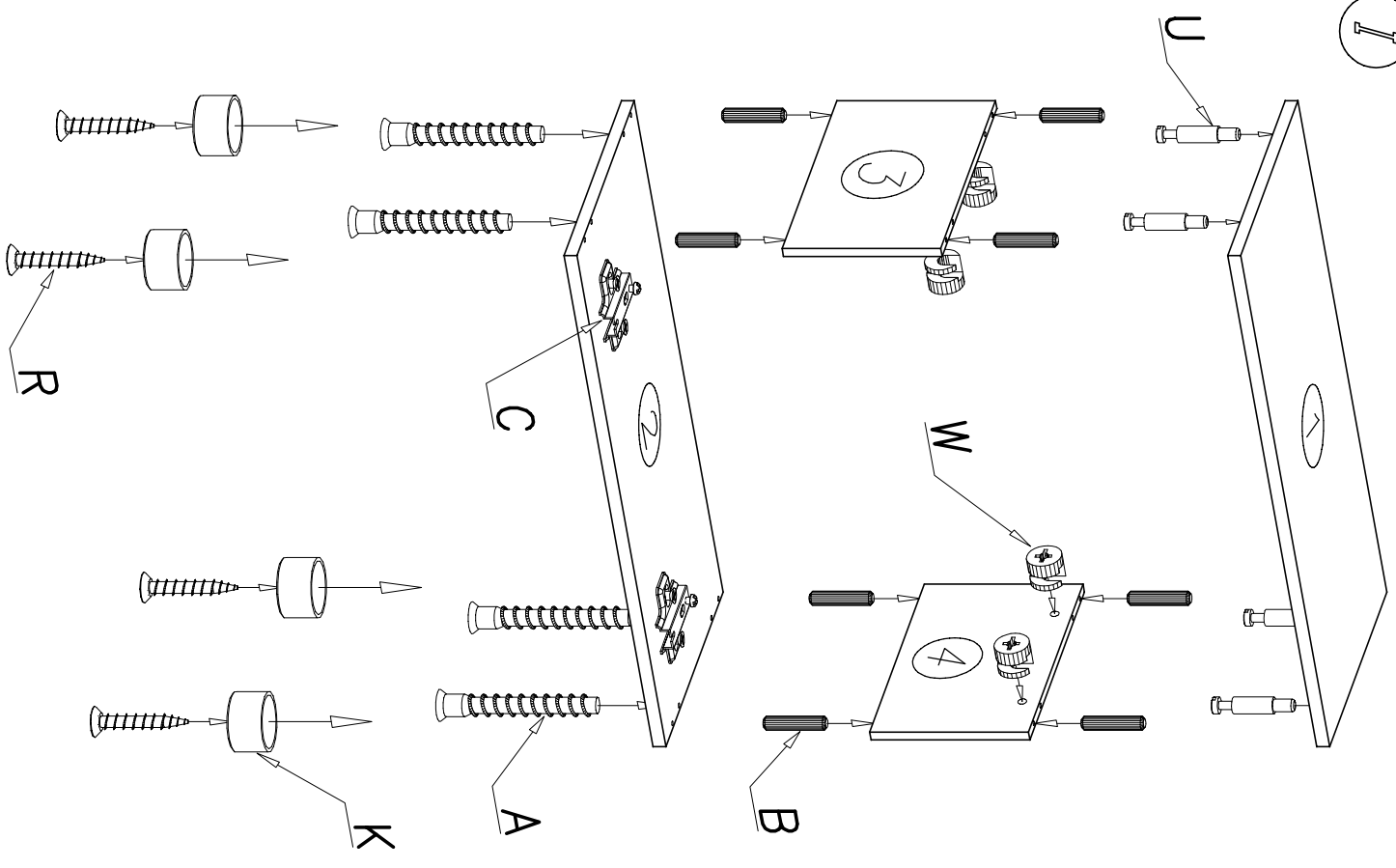


C - 2 St.

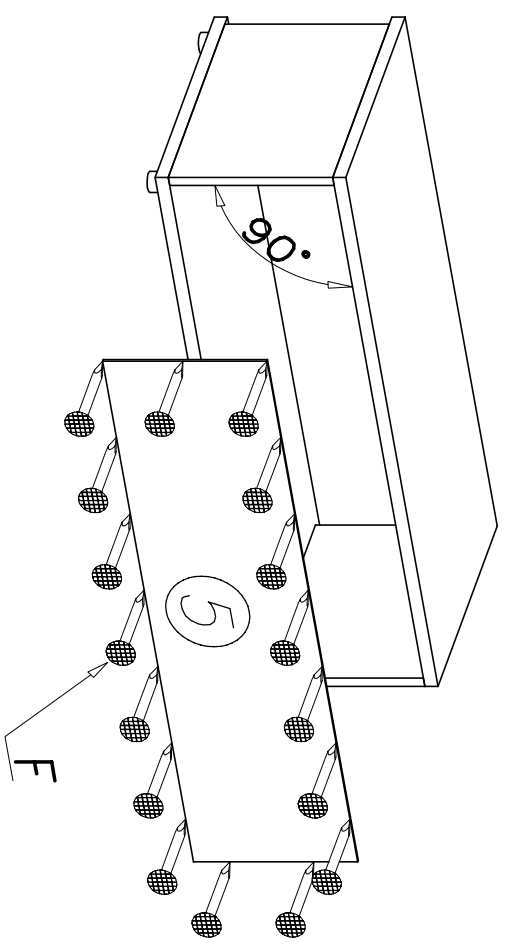


Z - 1 St.

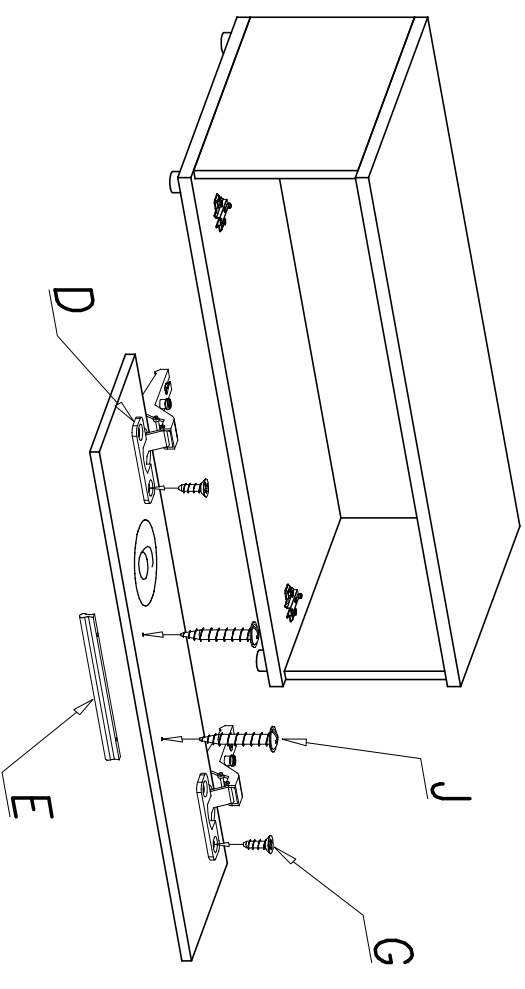
I



II

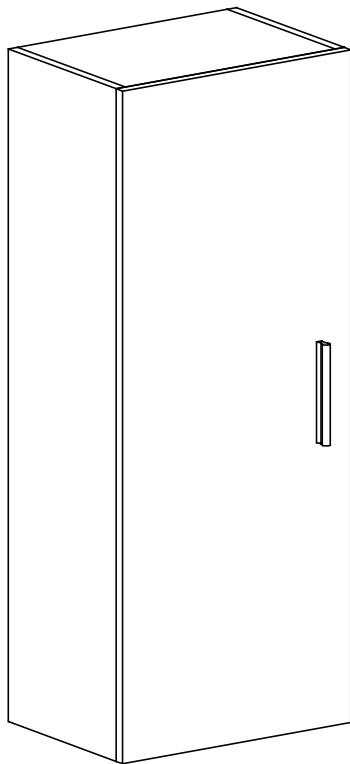
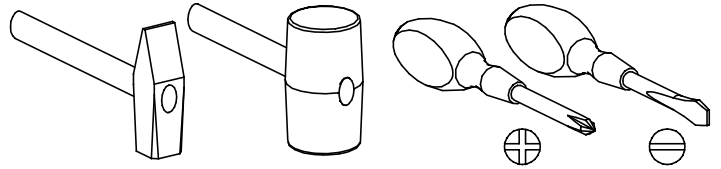
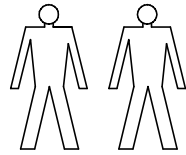


III



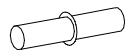
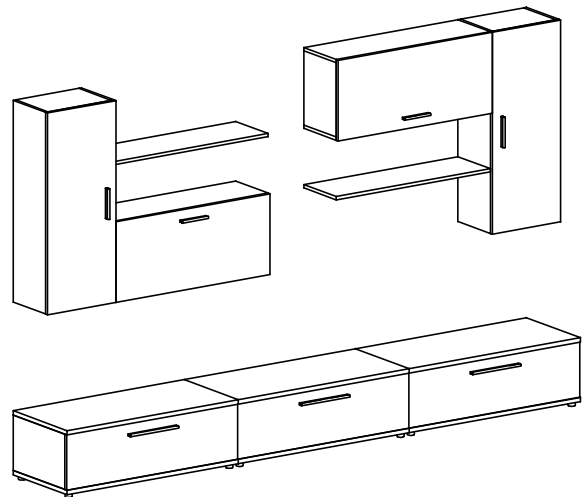
PRZED ROZPOCZĘCIEM MONTAŻU ZAPOZNAĆ SIĘ Z INSTRUKCJĄ

Narzędzia niezbędne do montażu (nie dostarczane przez producenta)

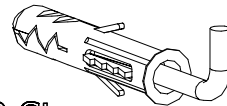


# BORA

## Szafka wisząca lewa



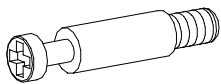
M - 8 St.



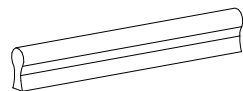
O - 2 St.



G - 4 St.  
4 x 13 mm



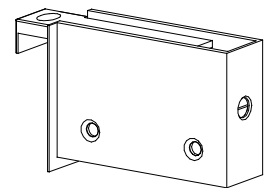
U - 8 St.



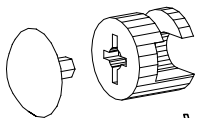
E - 1 St.



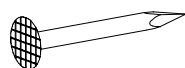
J - 2 St.  
4 x 30 mm



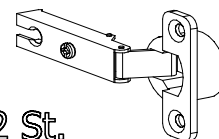
K - 2 St.



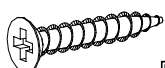
W - 8 St.



F - 30 St.



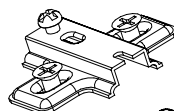
D - 2 St.



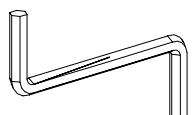
R - 4 St.  
4 x 30 mm



B - 8 St.

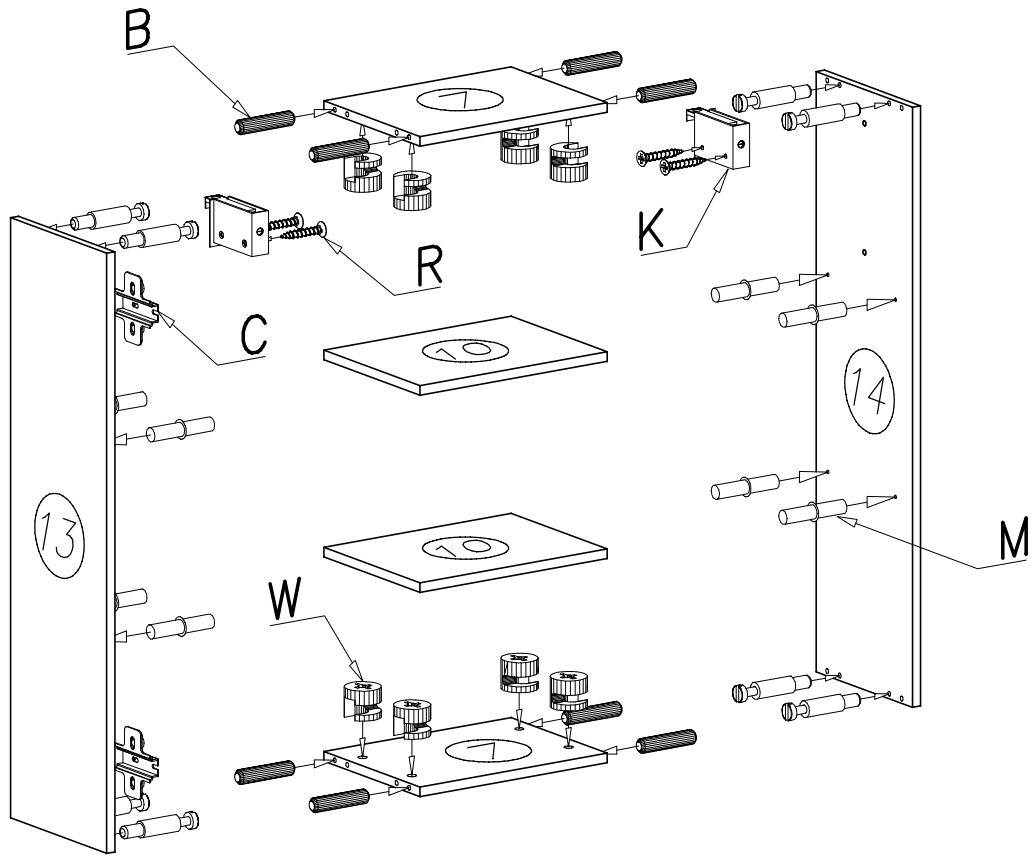


C - 2 St.

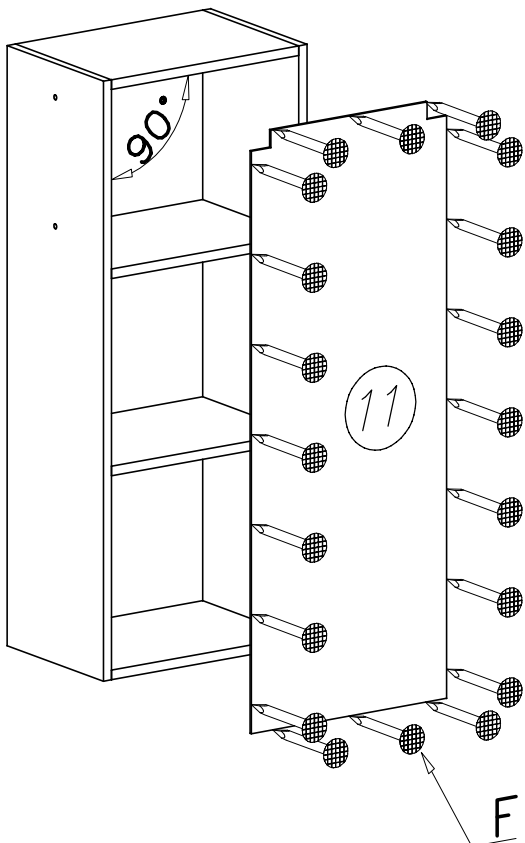


Z - 1 St.

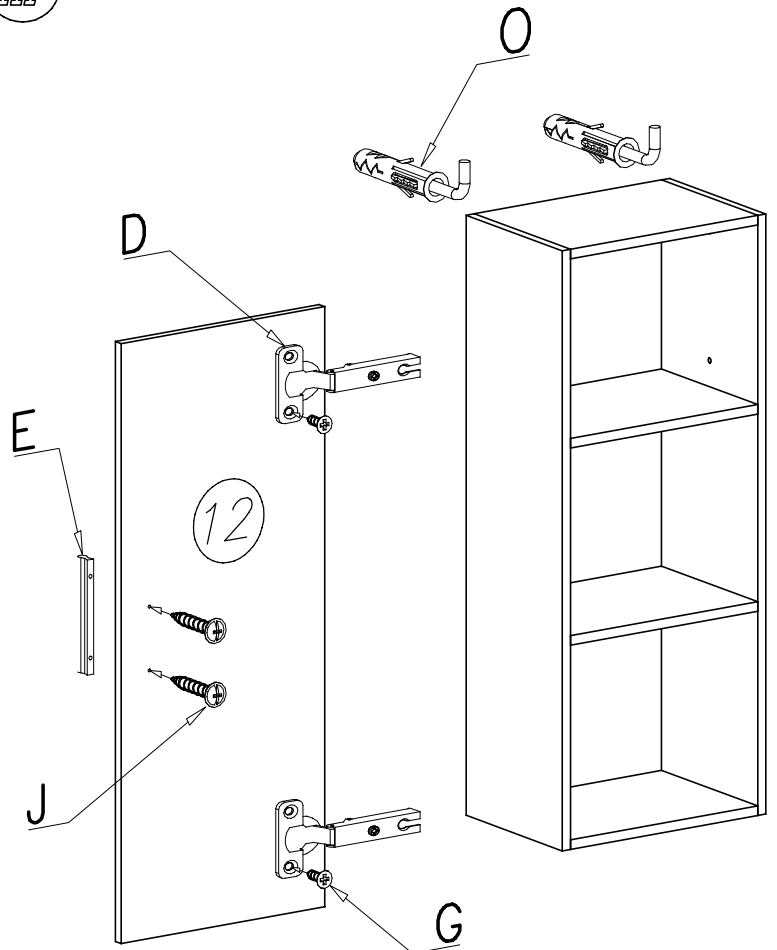
I



II

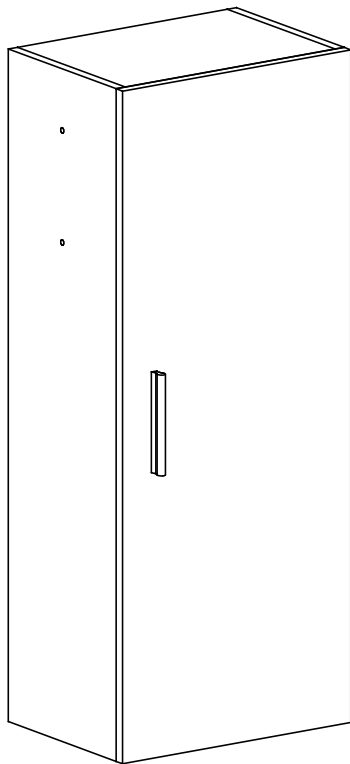
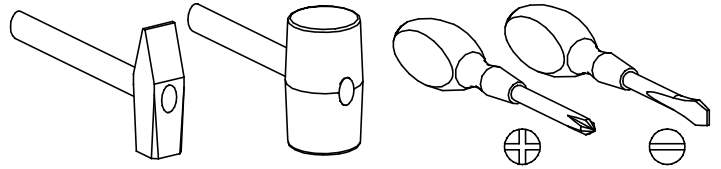
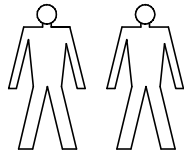


III



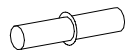
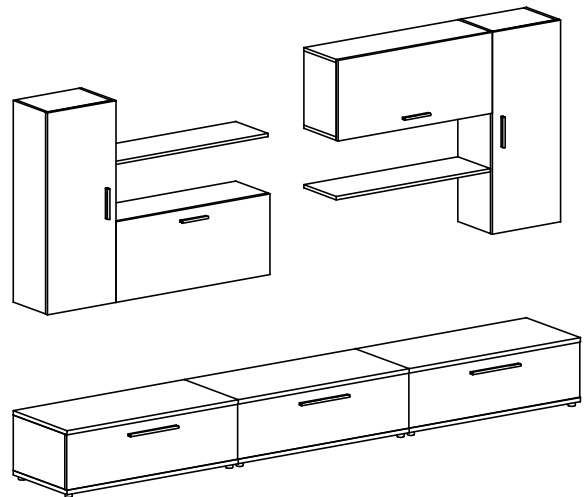
PRZED ROZPOCZĘCIEM MONTAŻU ZAPOZNAĆ SIĘ Z INSTRUKCJĄ

Narzędzia niezbędne do montażu (nie dostarczane przez producenta)

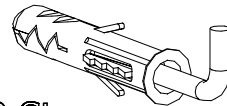


# BORA

## Szafka wisząca prawa



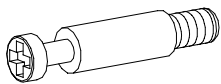
M - 8 St.



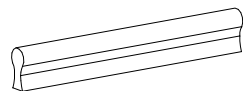
O - 2 St.



G - 4 St.  
4 x 13 mm



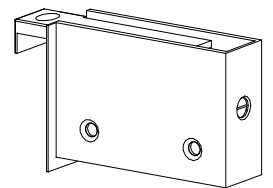
U - 8 St.



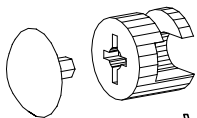
E - 1 St.



J - 2 St.  
4 x 30 mm



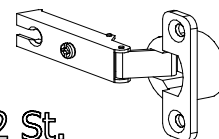
K - 2 St.



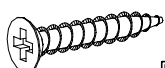
W - 8 St.



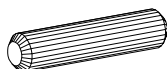
F - 30 St.



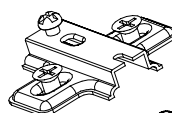
D - 2 St.



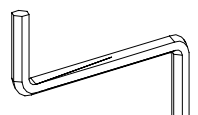
R - 4 St.  
4 x 30 mm



B - 8 St.

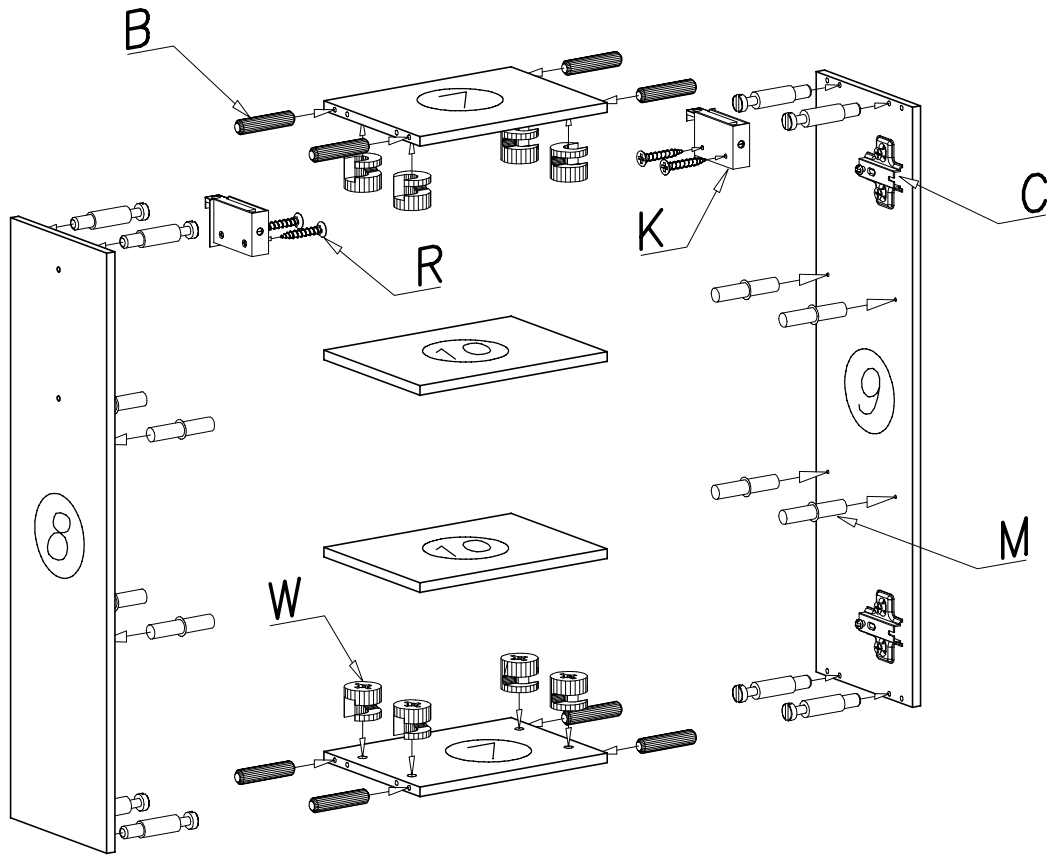


C - 2 St.

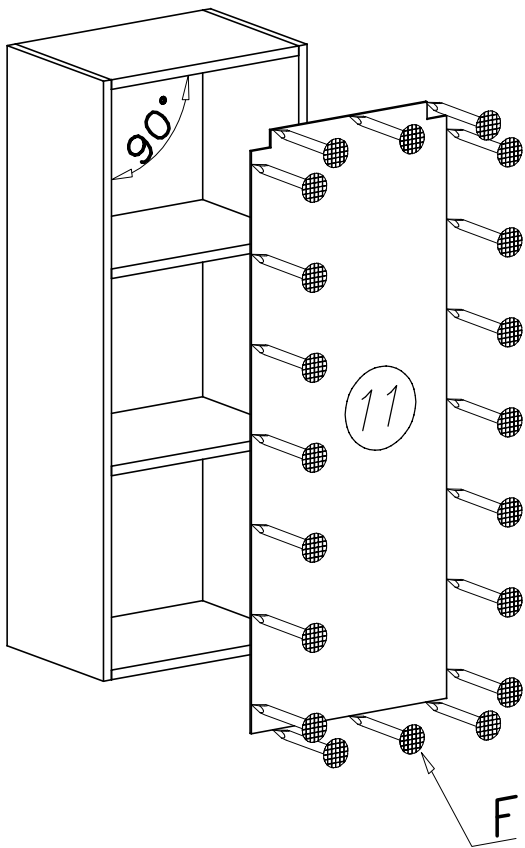


Z - 1 St.

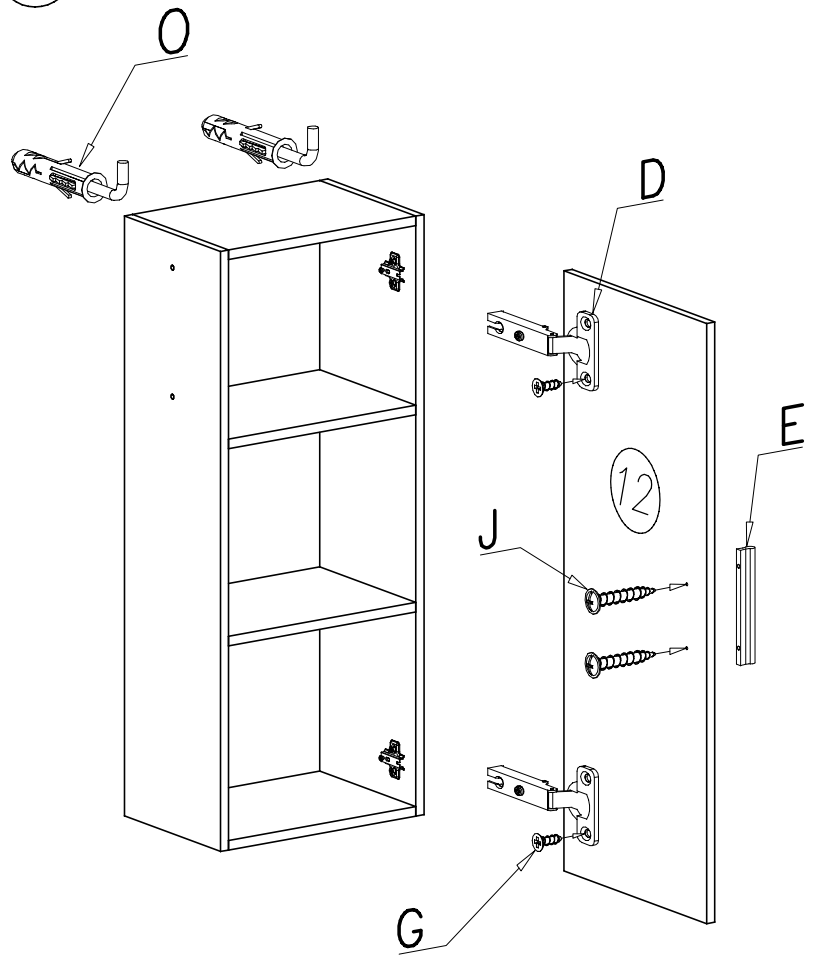
I



II

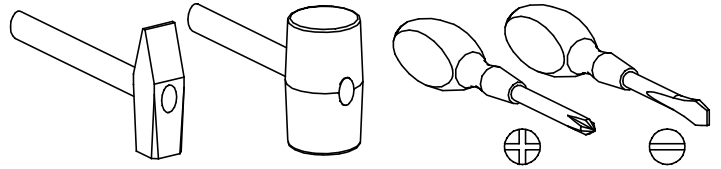
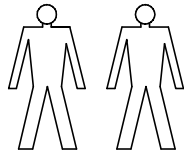


III



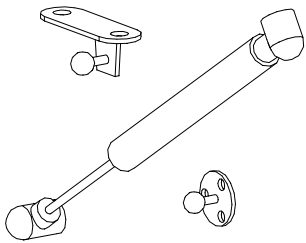
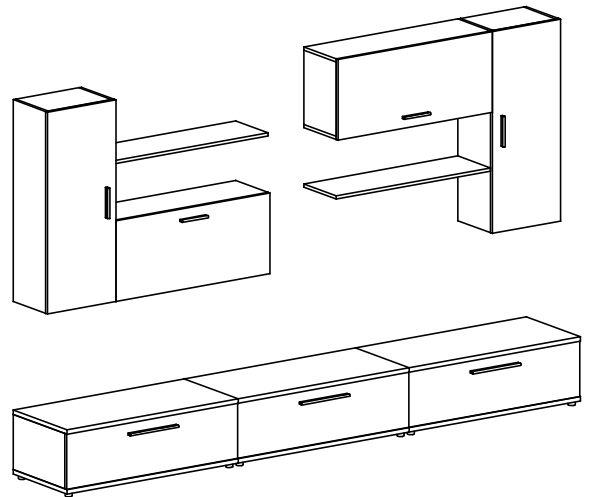
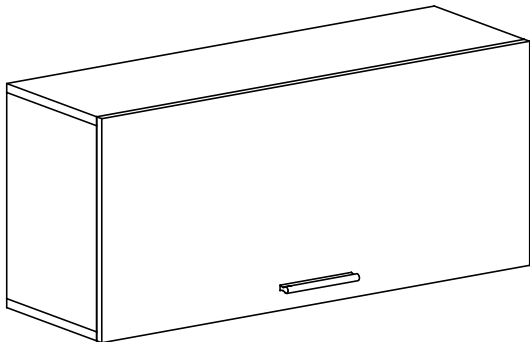
PRZED ROZPOCZĘCIEM MONTAŻU ZAPOZNAĆ SIĘ Z INSTRUKCJĄ

Narzędzia niezbędne do montażu (nie dostarczane przez producenta)



# BORA

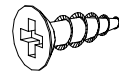
## Szafka wisząca z klapką



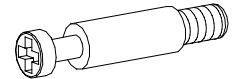
A - 1 St.



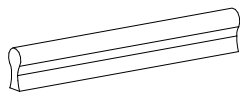
O - 2 St.



G - 4 St.  
4 x 13 mm



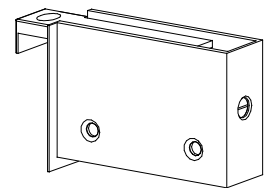
U - 8 St.



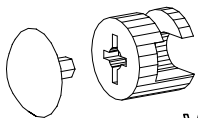
E - 1 St.



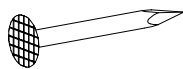
J - 2 St.  
4 x 30 mm



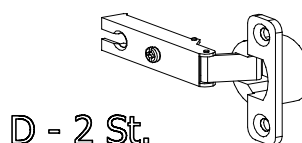
K - 2 St.



W - 8 St.



F - 30 St.



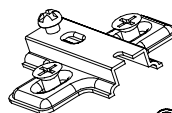
D - 2 St.



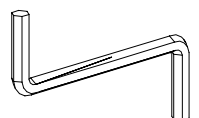
R - 4 St.  
4 x 30 mm



B - 8 St.

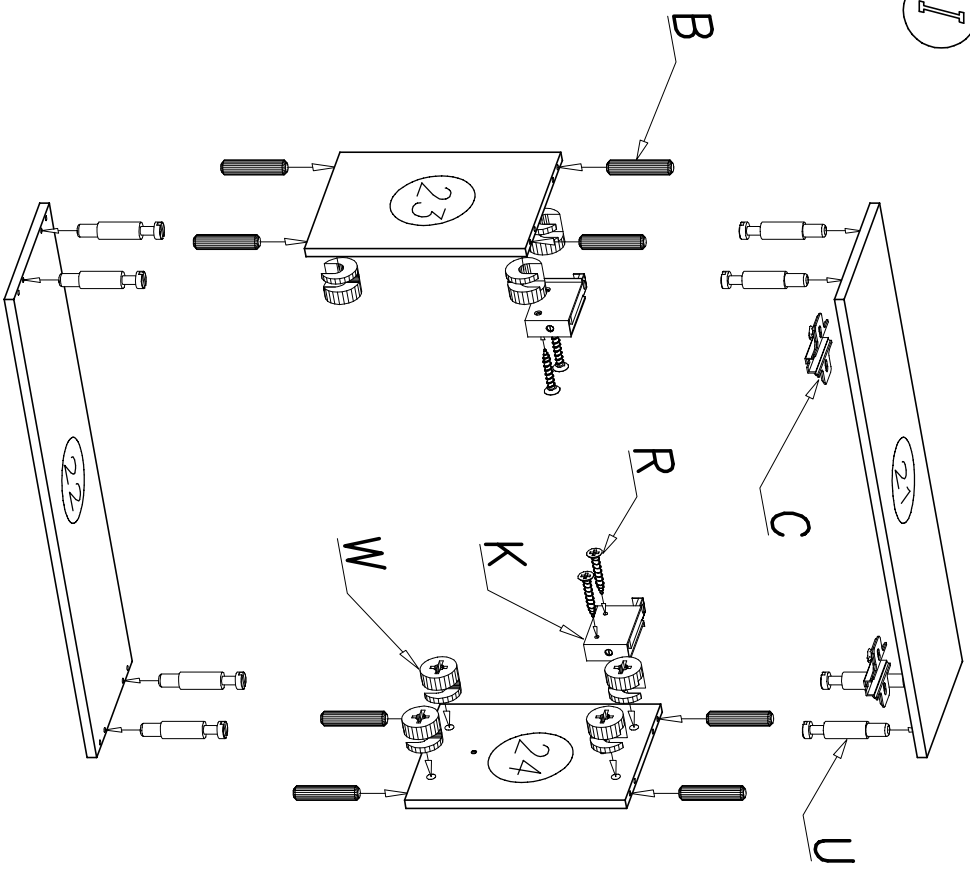


C - 2 St.

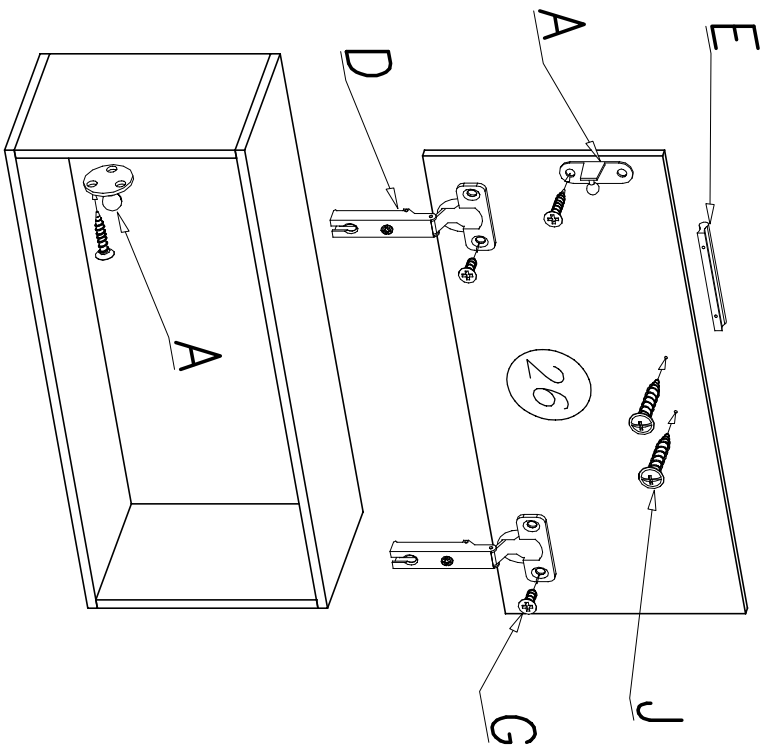


Z - 1 St.

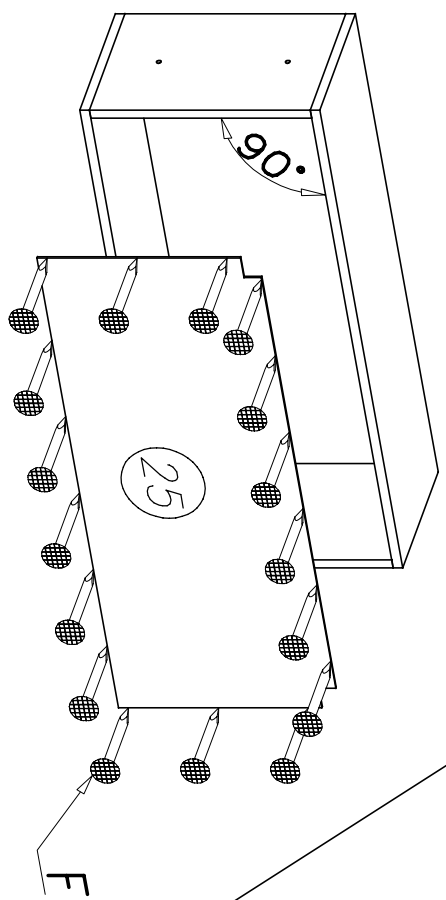
I



III



II



IV

