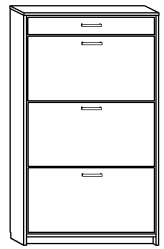




# ATHENA 3

→ 80 ↑ 141 ↓ 20



x 24 	x 10 	x 10 	x 8 	x 8 	x 3 
x 2 	x 5 	x 4 	x 2 	x 44 (3,5x16) 	x 18 (6,2x16) 
x 3 kpl. 	x 1 (1314 mm) 				

① - FAZY MONTAŻU

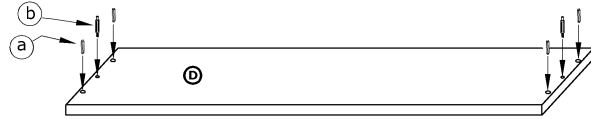
Ⓐ - OZNACZENIE ELEMENTÓW

Ⓐ - OZNACZENIE AKCESORIÓW

**1**

x 4

x 2



**2**

x 18

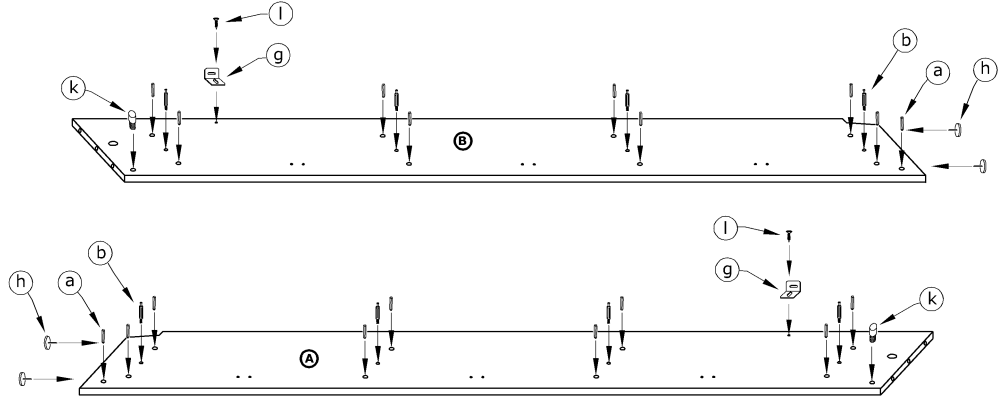
x 8

x 2

x 4

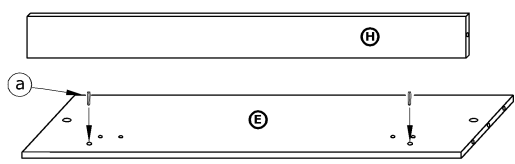
x 2

x 2 (3,5x16)



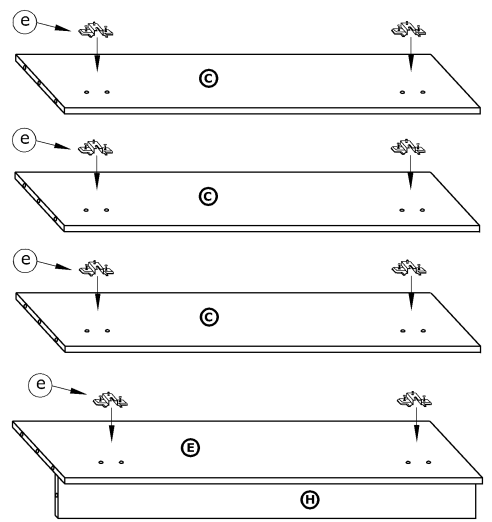
**3**

x 2



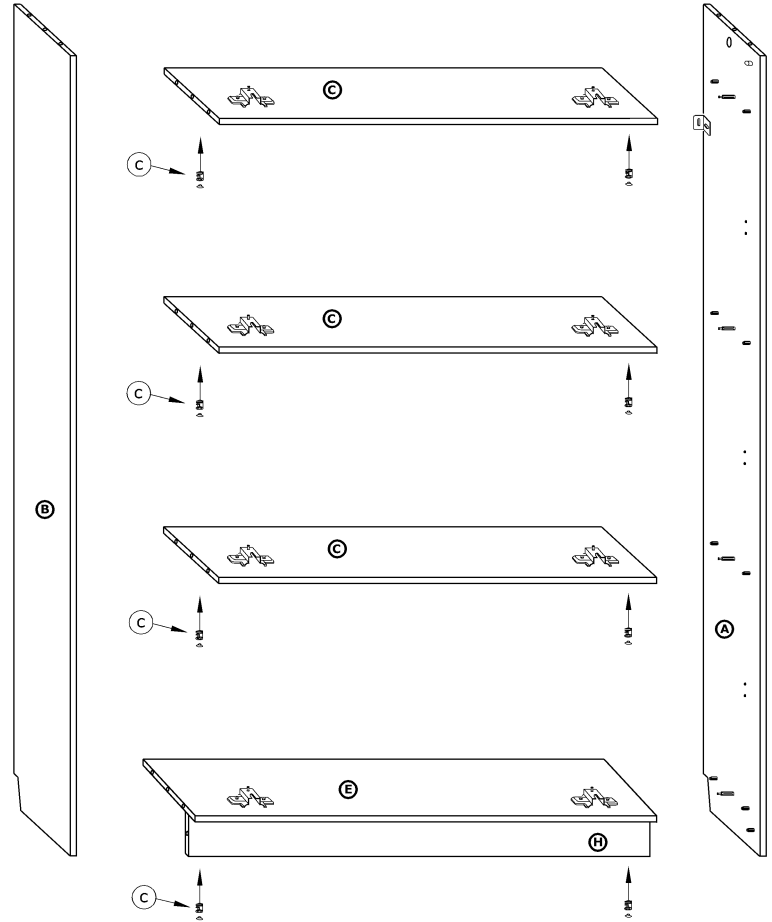
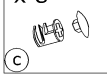
**4**

x 8



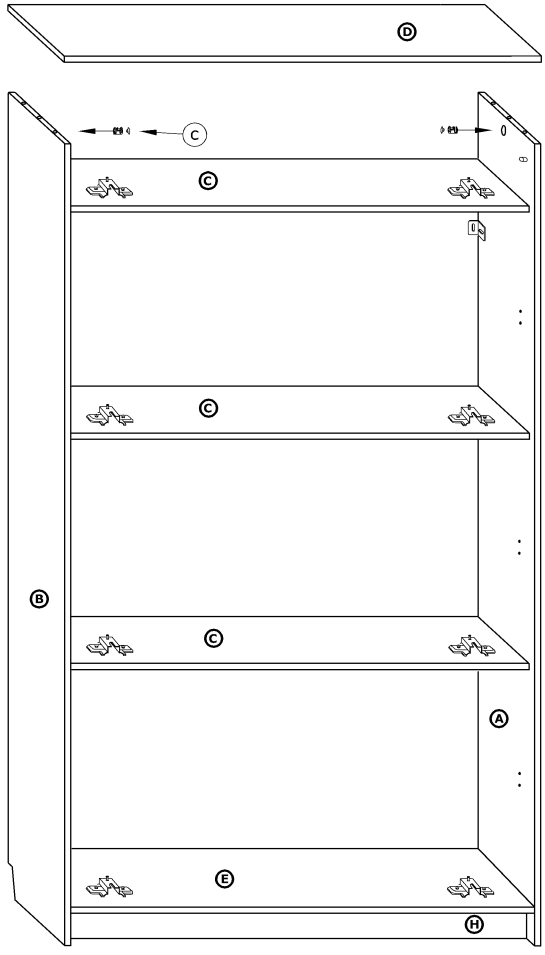
5

x 8



6

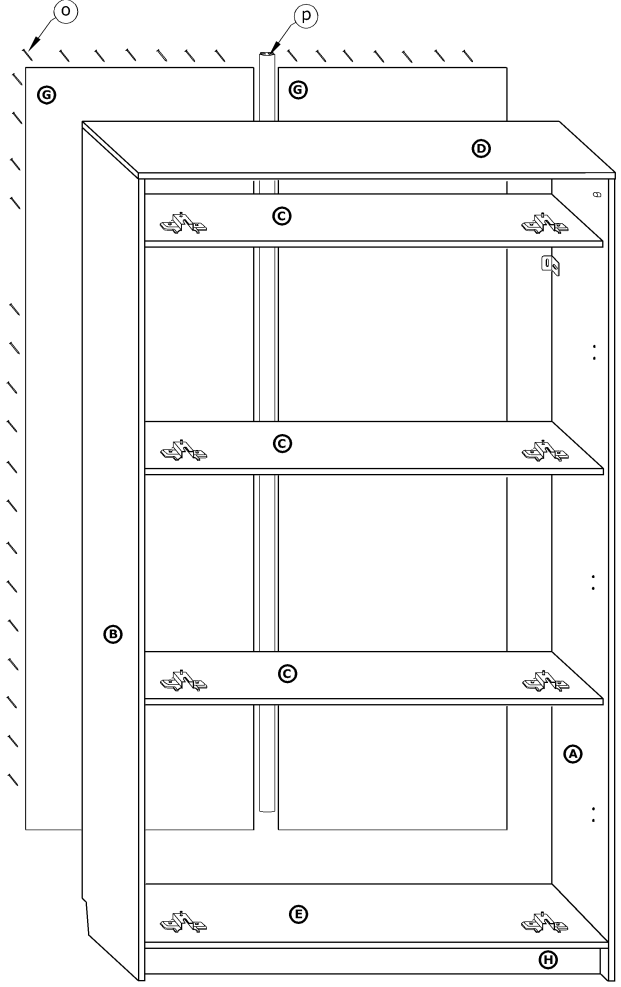
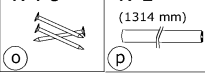
x 2



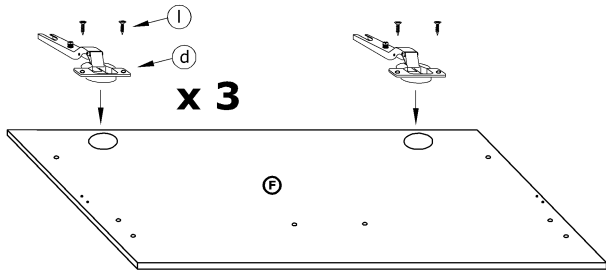
7

x 70

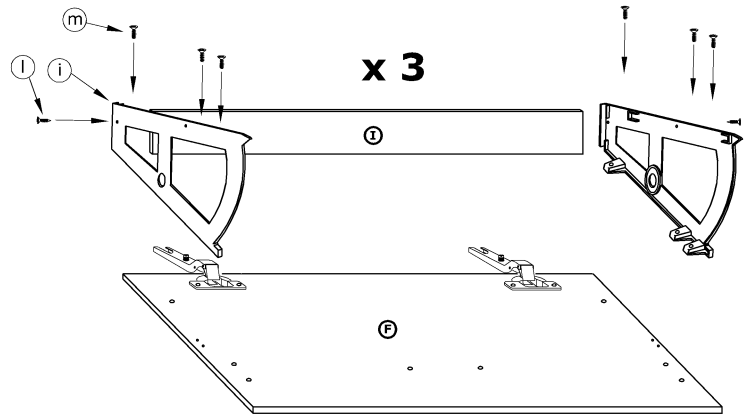
x 1  
(1314 mm)



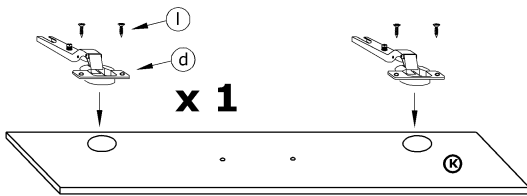
- 8** x 6 (3,5x16) x 12 (3,5x16)
- 



- 9** x 6 (3,5x16) x 18 (6,2x16) x 3 kpl.
- 



- 10** x 2 (3,5x16) x 4 (3,5x16)
- 



- 11** x 3 (f) x 4 (j) x 18 (3,5x16) (l) x 2 (n)
- 

