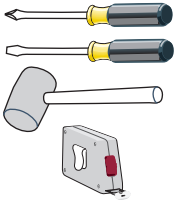
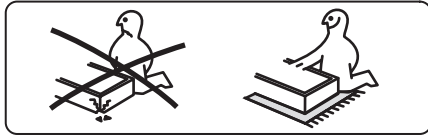


SZYNAKAMEBLE

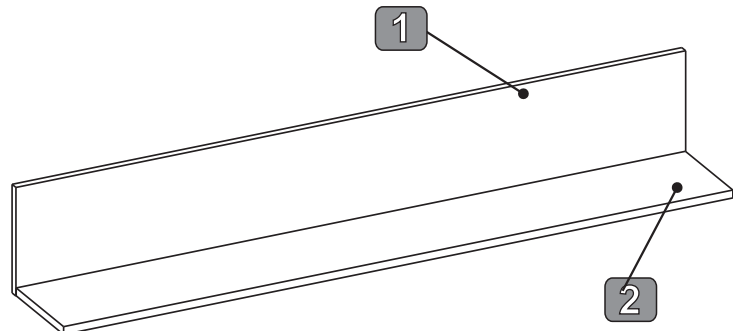
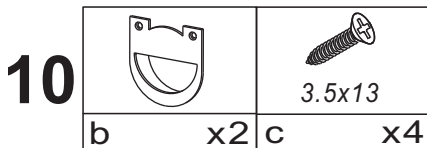
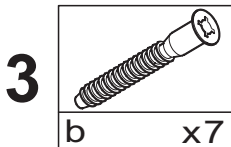
Montageanleitung
Instruccoes de montaje
Instruction of installation
Instrukcja montażu



Modellname: **VENGA**
Nazwa modelu: **VENGA**

Modellreihe: **11 -- 01**
Numer modelu: **11 -- 01**

Type: **30**
Typ: **30**



PL Ponieważ materiał, z którego wykonano ścianę może być inny w każdym mieszkaniu, w komplecie nie znalazły się żadne umocowania ani wkręty. Aby uzyskać poradę w kwestii doboru odpowiednich wkrętów skontaktuj się z lokalnym sklepem specjalistycznym.

GB As wall materials vary, screws for fixing to wall are not included. For advice on suitable screw systems, contact your local specialised dealer.

D Da es viele verschiedene Wandmaterialien gibt, sind Schrauben für die Wandbefestigung nicht beige packt. Erkundigen Sie sich gfs. beim Eisenwarenfachhandel nach geeignetem Befestigungsmaterial.

F Les vis et ferrures pour fixer le meuble/l'objet au mur ou au plafond ne sont pas incluses. Choisissez des vis et ferrures adaptées au matériau de votre mur. En cas de doute, demandez conseil à un vendeur spécialisé.

CZ Pro různé zdici materiály nejsou šroubky a uchycení obsaženy v balení. O vhodném připevnění se poraďte s odborným prodejcem.

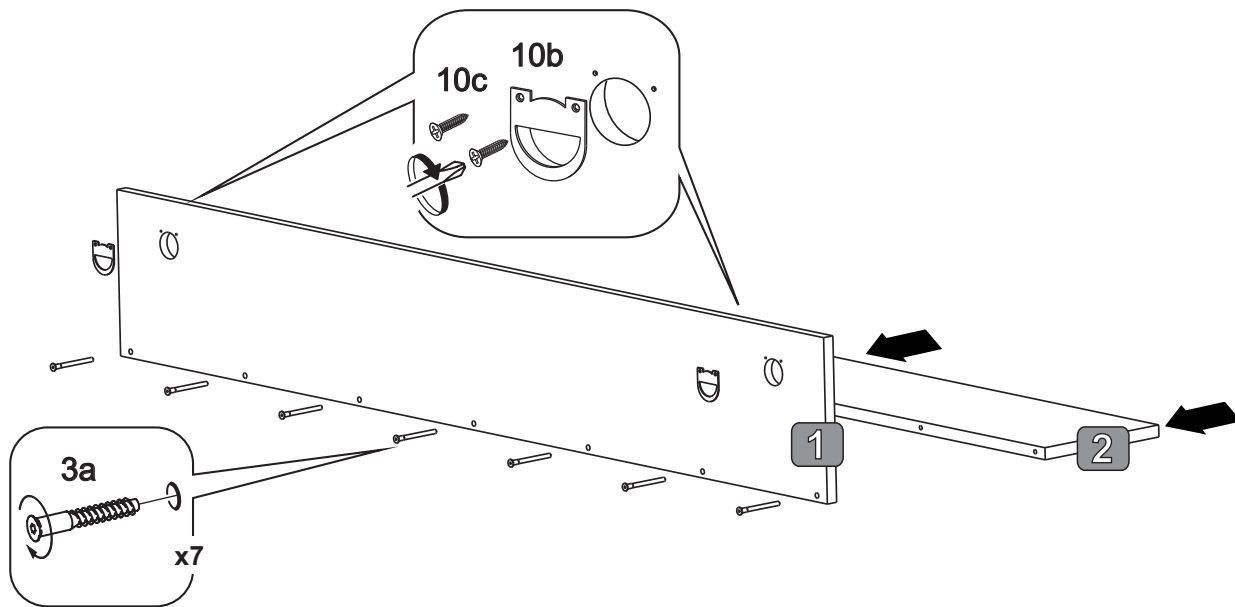
SK Pretože materiál, z ktorého bola vyhotovená stena, môže byť v každom byte iný, v súprave neboli žiadne príchytky ani šraubky. Pre výber vhodných šraub kontaktujte miestnu predajňu s týmto tovarom.

HR Pošto materijal, iz kojega je izrađen zid može biti drugačiji u svakom stanu, u kompletu nisu se našle nikakve vijke niti elemente za učvršćivanje. Radi postizanja savjeta u području izbora odgovarajućih vijaka kontaktiraj se sa lokalnom specijalističkom prodavnicom.

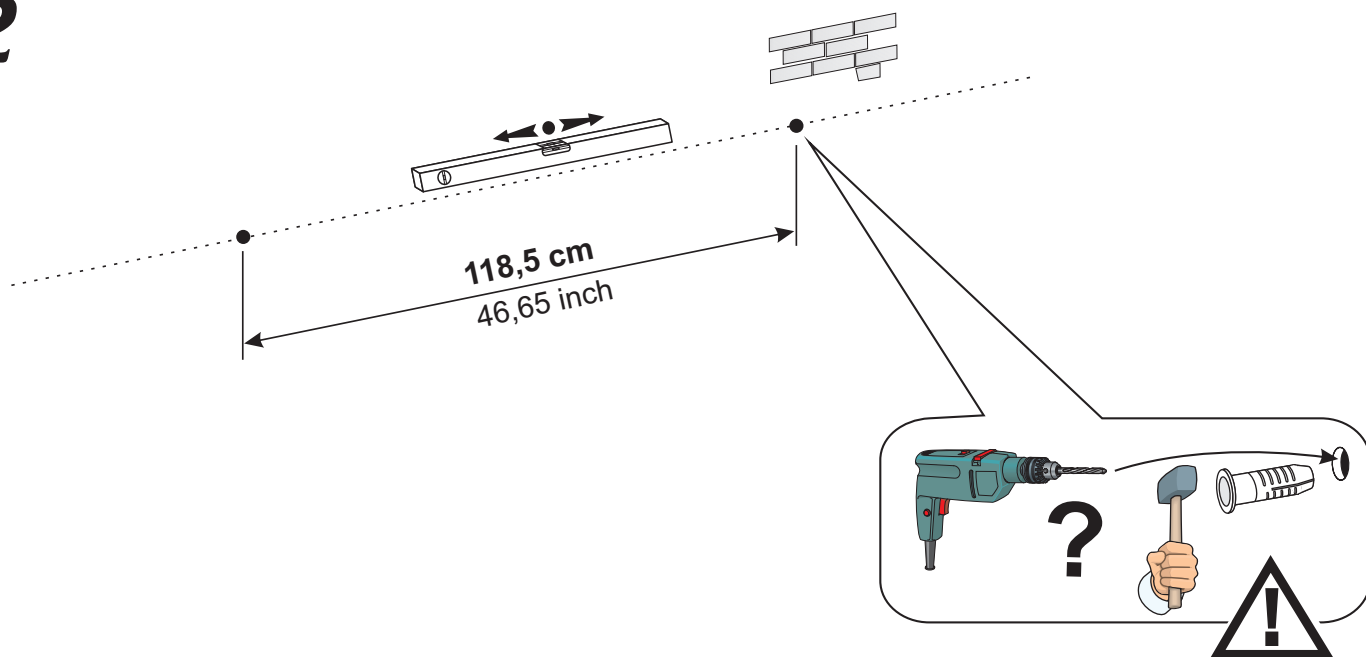
H Mivel a fal anyaga lakásonként /otthononként változó lehet, a rögzítéshez szükséges csavarokat, tipliket a csomag nem tartalmazza. A megfelelő csavarok kiválasztásáért kérj tanácsot az áruházban a szakképzett személyzettől.



1



2



3

