
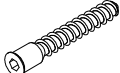

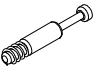
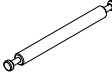


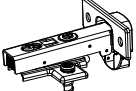
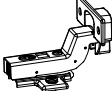


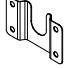

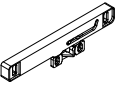
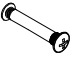
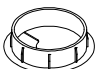




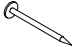

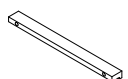
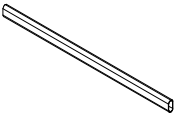
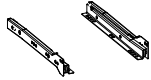
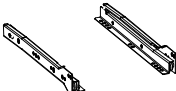
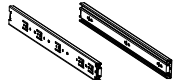

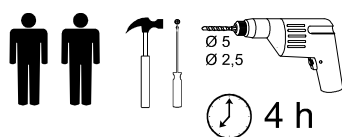


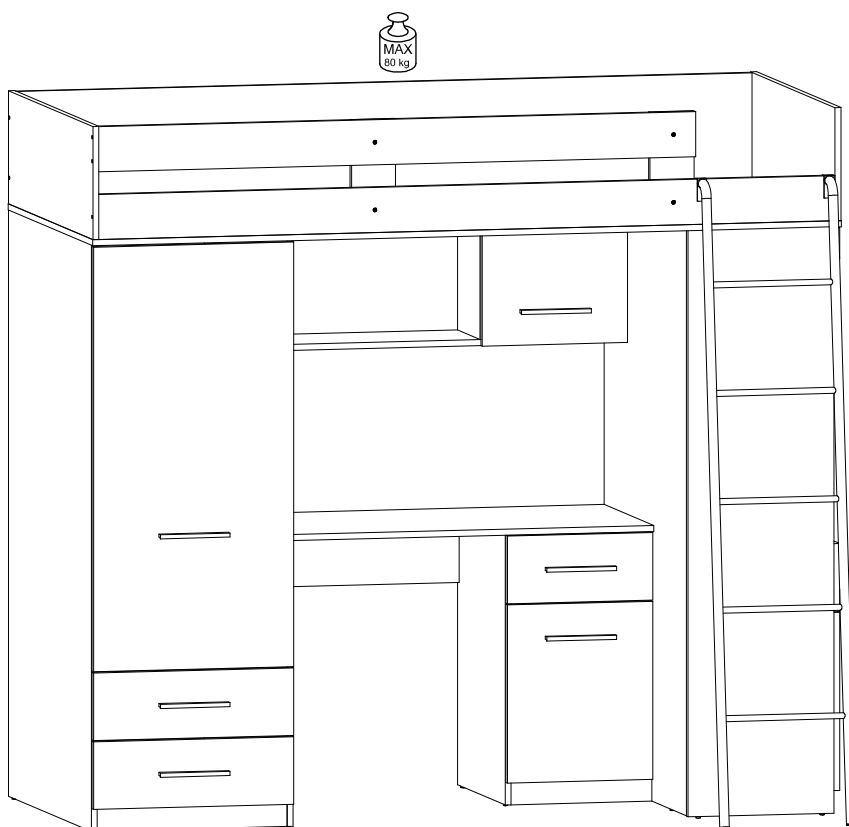
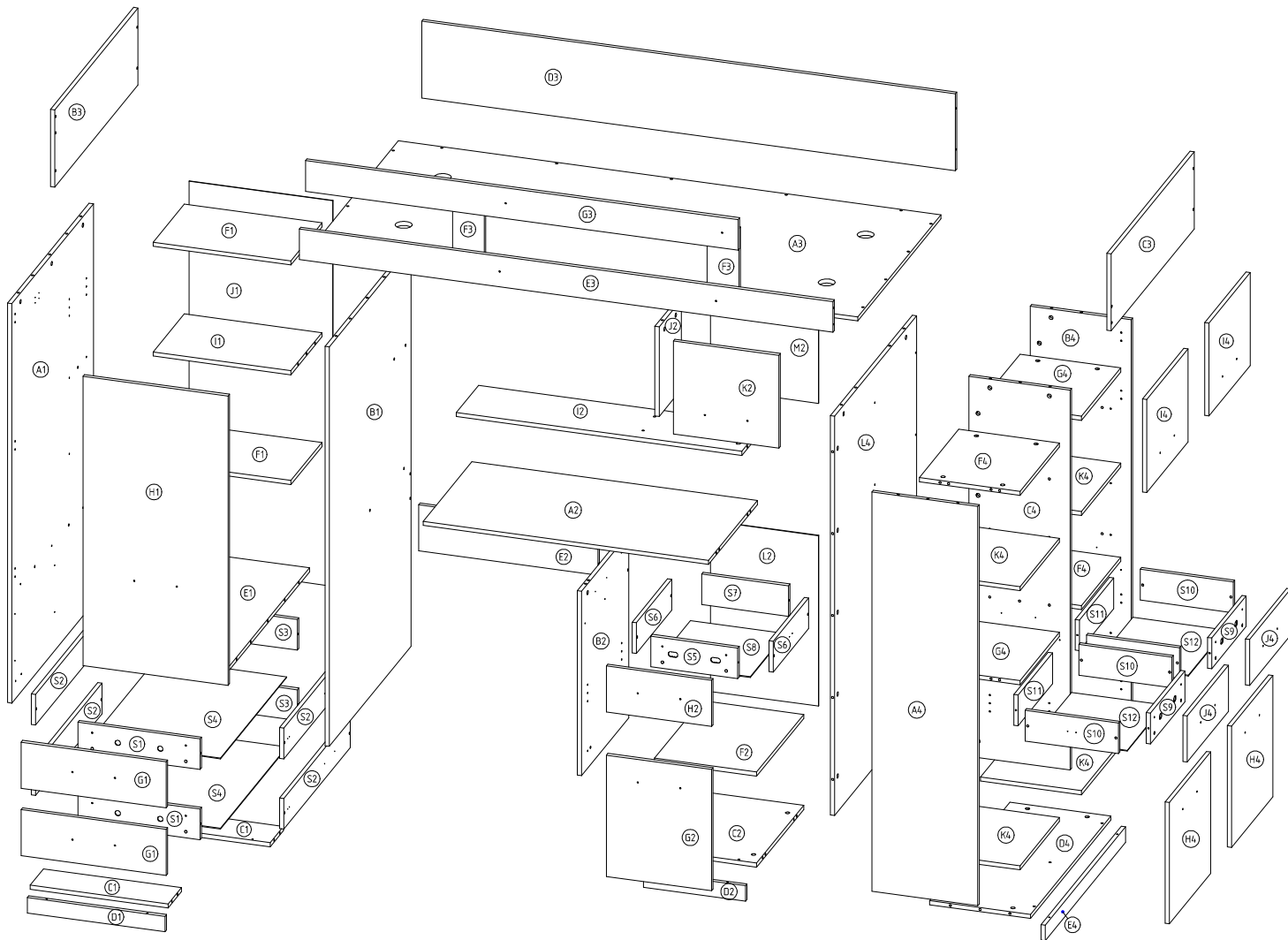


# LEVEL P

L-206 H-188 D-120

<b>x 35</b>  AKC00019	<b>x 69</b>  AKC00120	<b>x 69</b>  AKC00004	<b>x 71</b>  AKC00029	<b>x 4</b>  AKC00034	<b>x 79</b>  AKC00151	<b>x 79</b>  AKC00004	
<b>x 11</b>  ZAW00025	<b>x 4</b>  ZAW00026	<b>x 28</b>  AKC00023	<b>x 13</b>  NOG00033	<b>x 2</b>  RUR00002	<b>x 10</b>  AKC00036	<b>x 3</b>  AKC00153	
<b>x 4</b>  AKC00043	<b>x 5</b>  AKC00037	<b>x 108</b>  3,5x16 AKC00026	<b>x 6</b>  4x20 AKC00026	<b>x 20</b>  3,5x30 AKC00026	<b>x 24</b>  4x25 AKC00026	<b>x 150</b>  AKC00018	
<b>x 1</b>  AKC00017	<b>x 12</b>  UCH00038	<b>x 1</b> L-516 mm  RUR00001	<b>x 2</b> L-350 mm  MEC00412	<b>x 1</b> L-400 mm  MEC00396	<b>x 2</b> L-600 mm  MEC00423		
<b>x 1</b>  AKC00155							

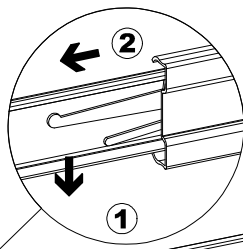




**1**

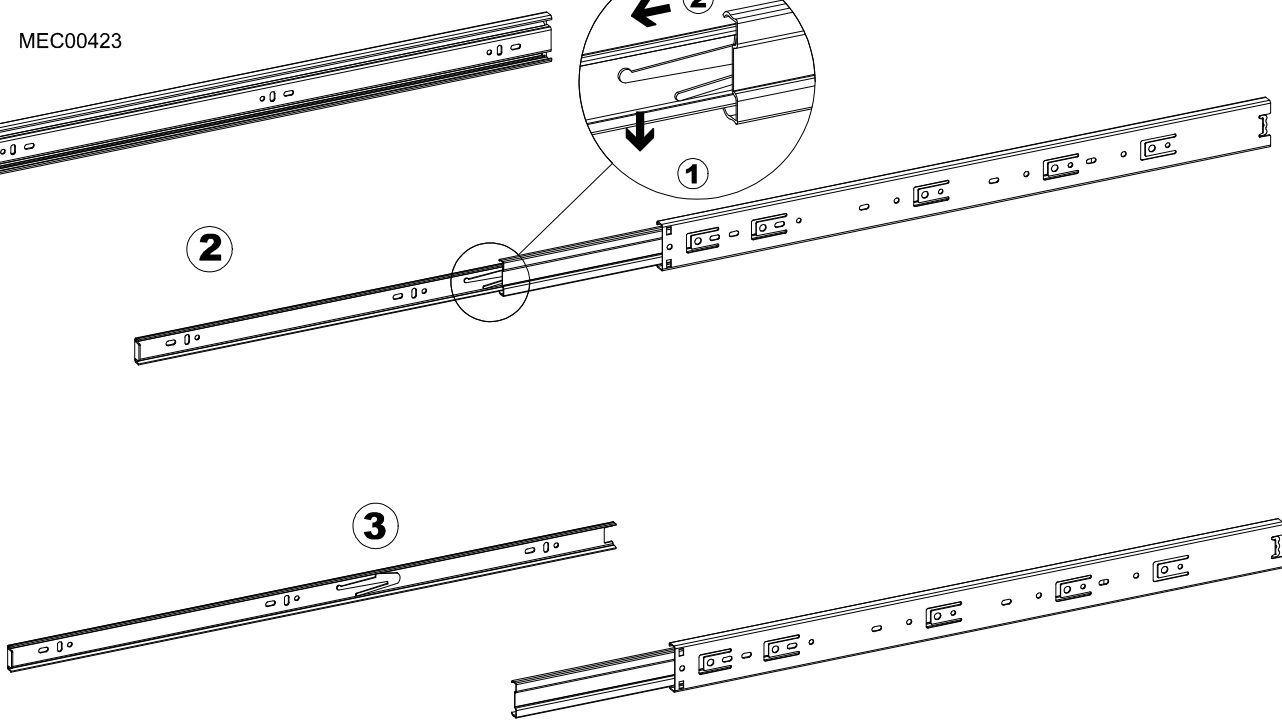
**1**

MEC00423

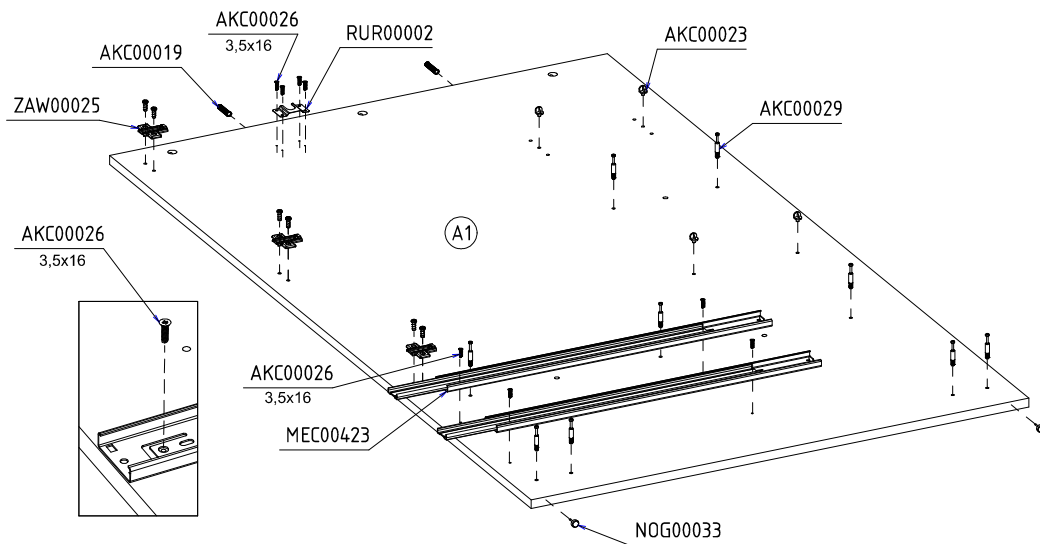


**2**

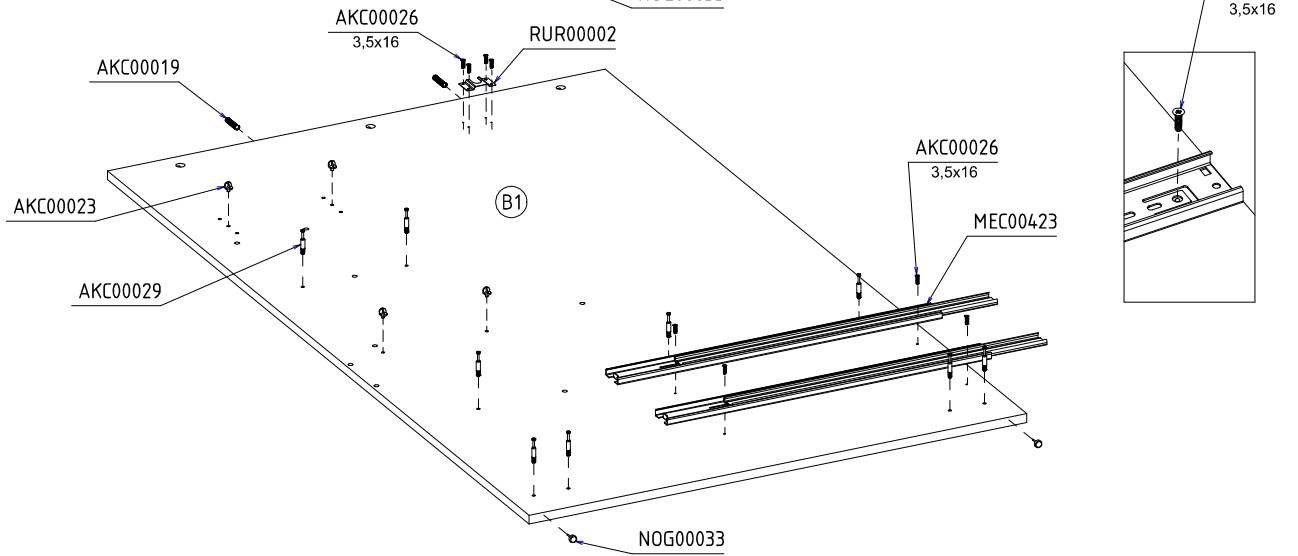
**3**



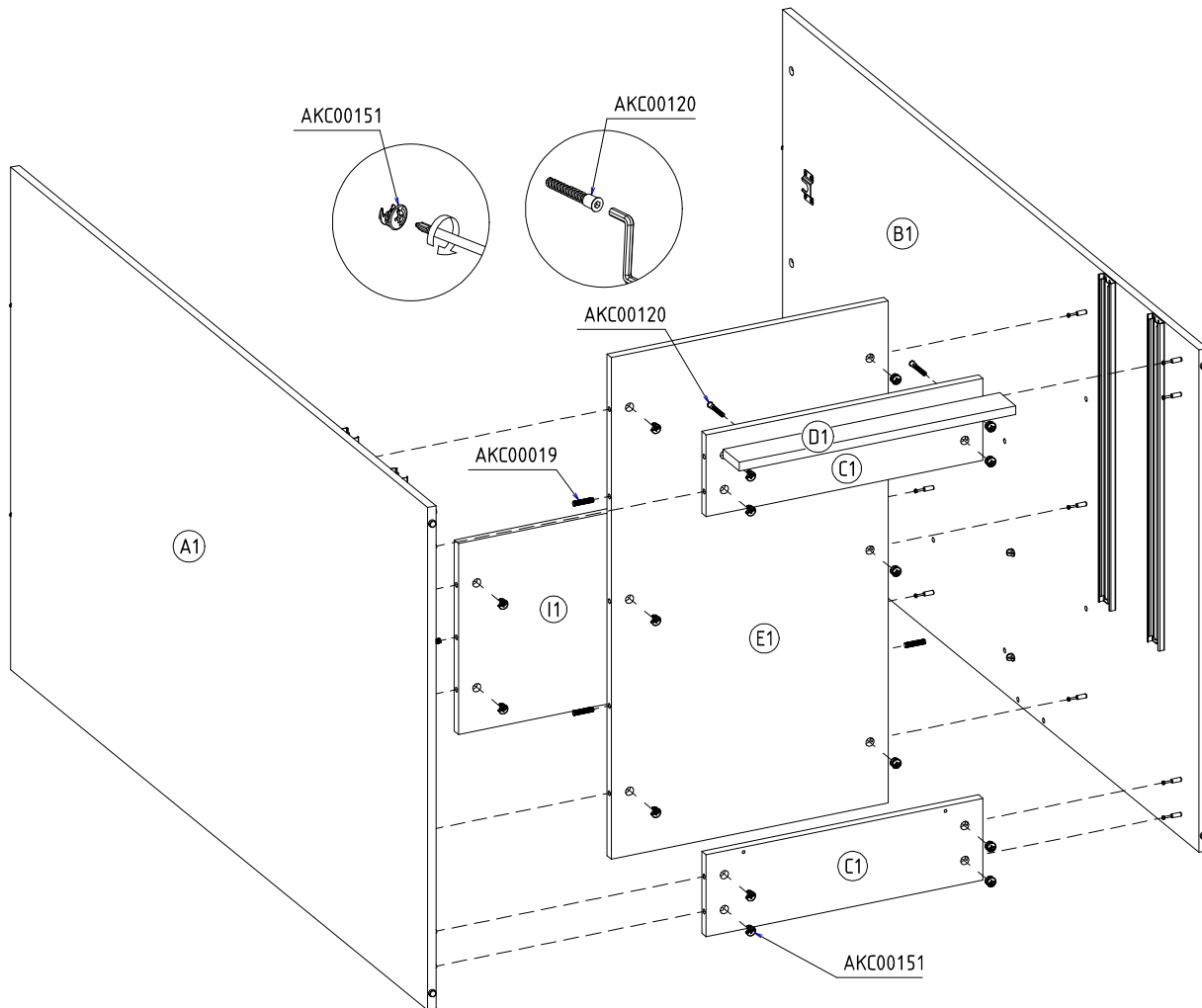
2



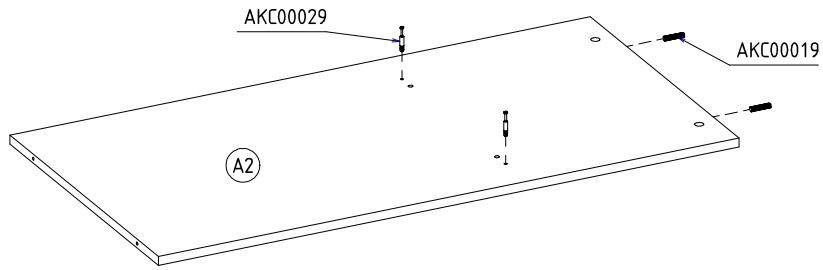
3



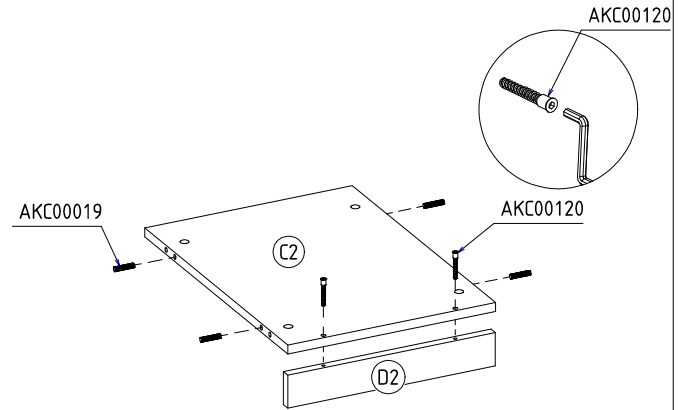
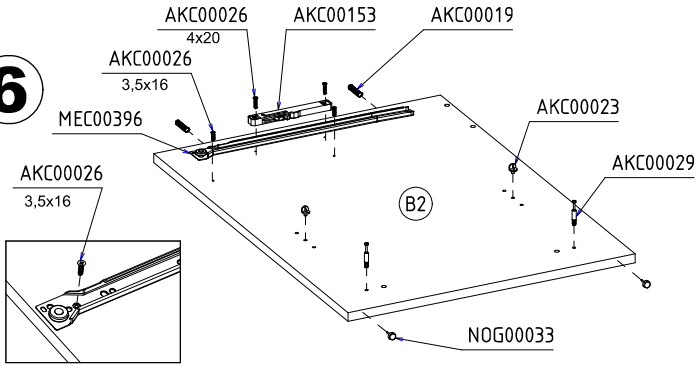
4



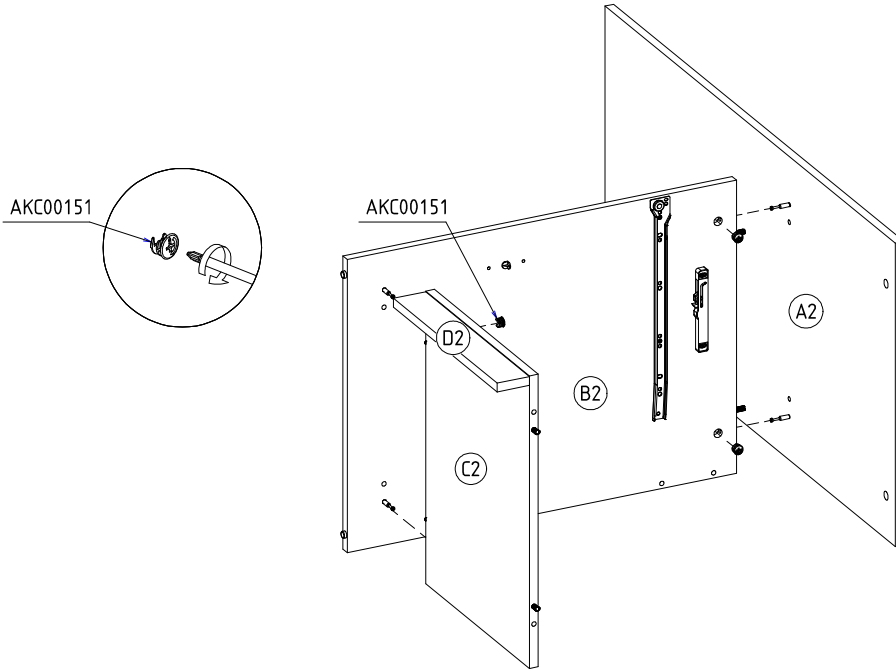
5



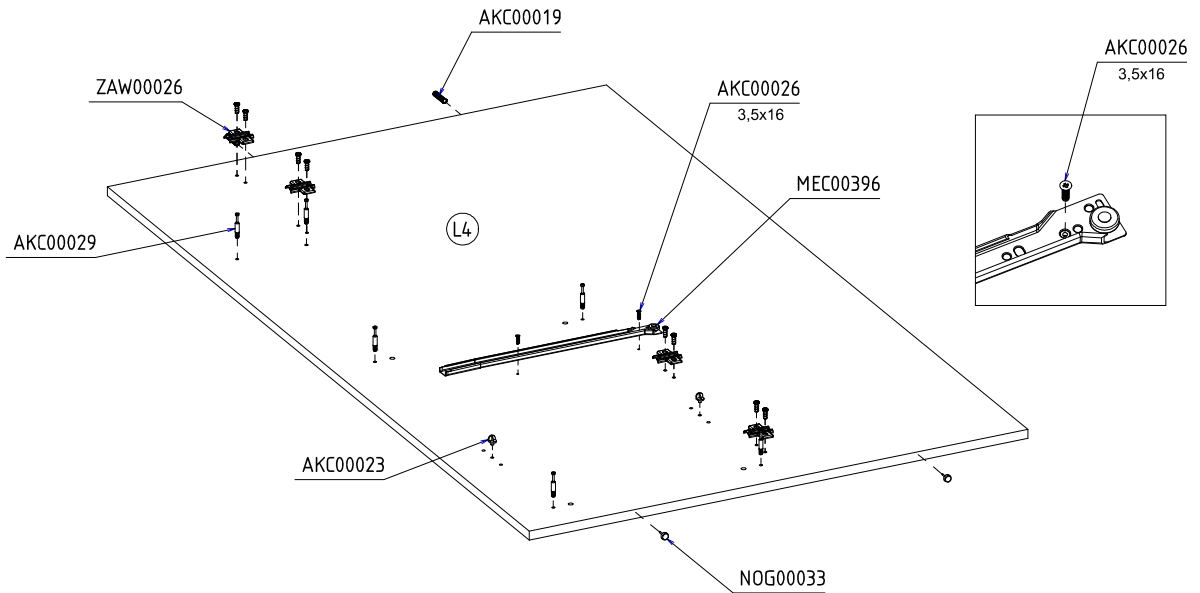
6



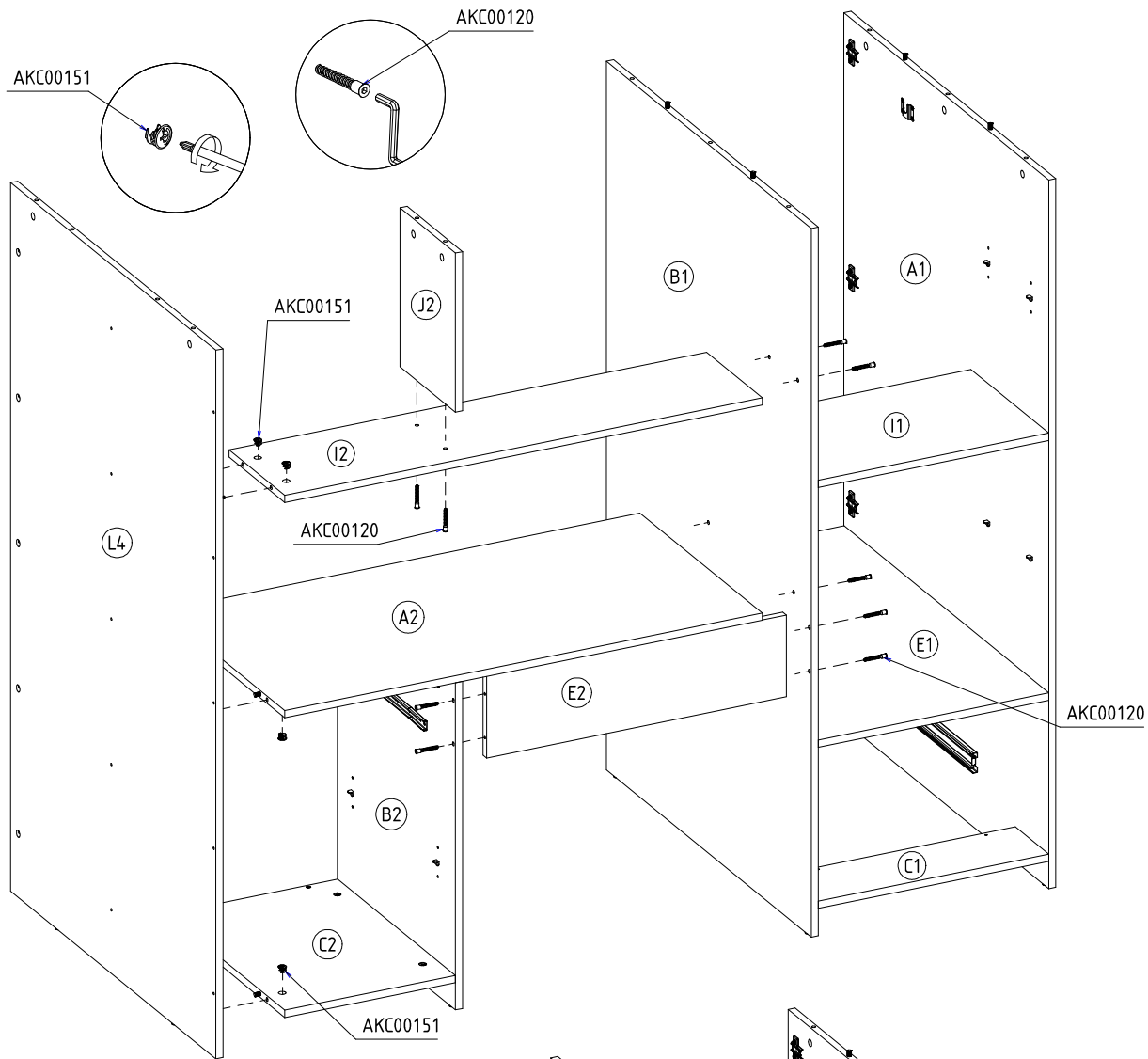
7



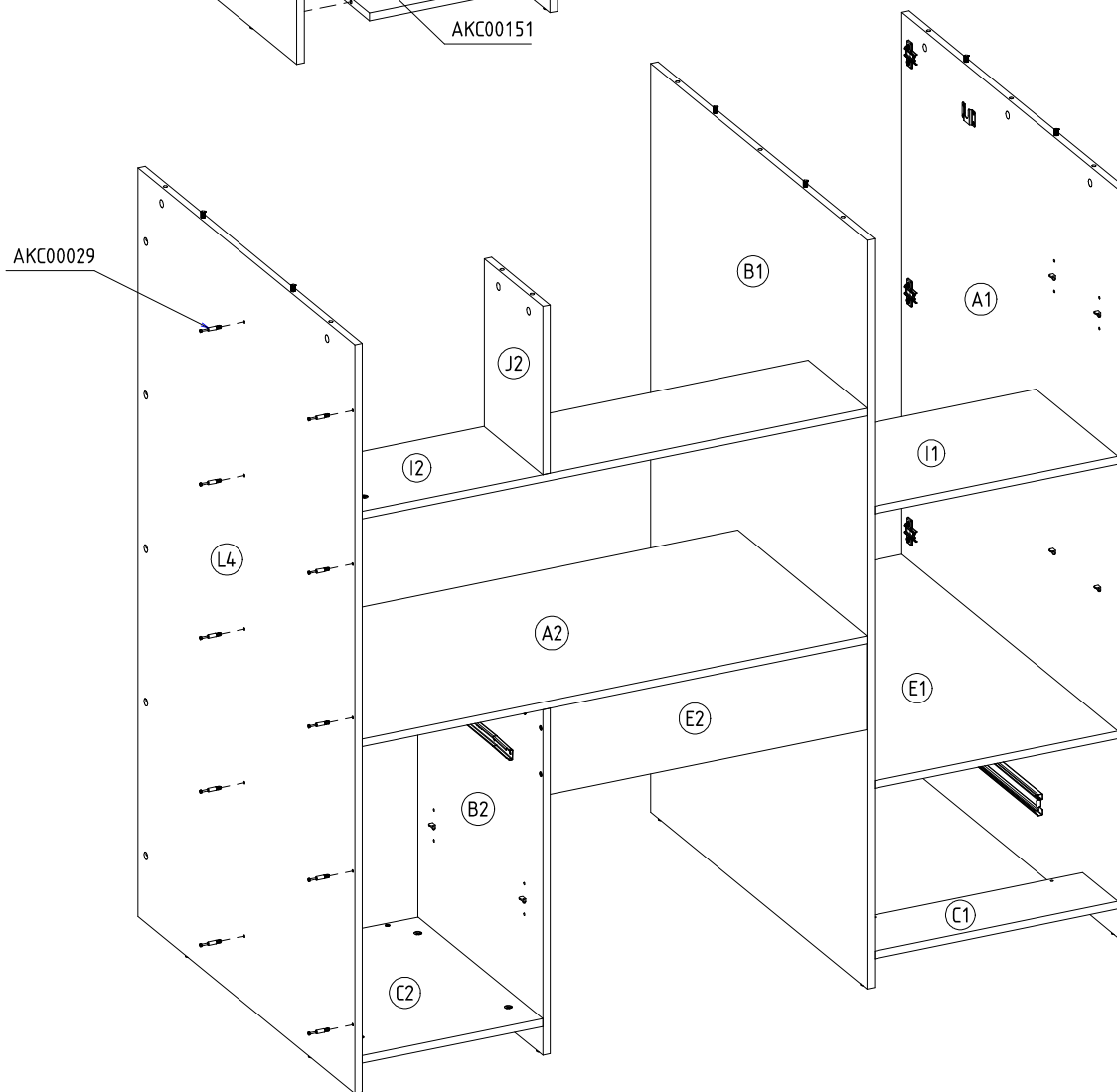
8



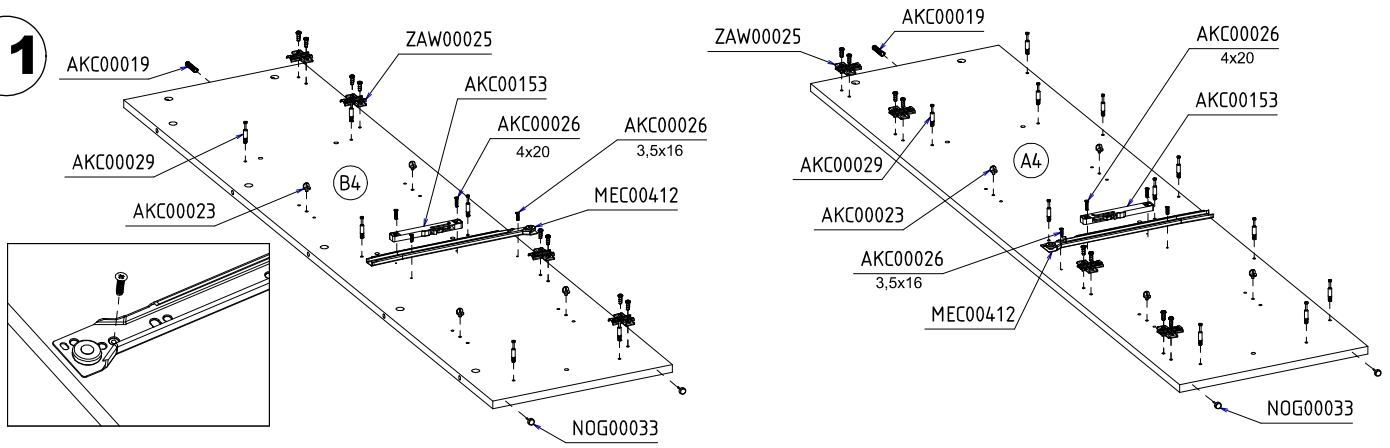
9



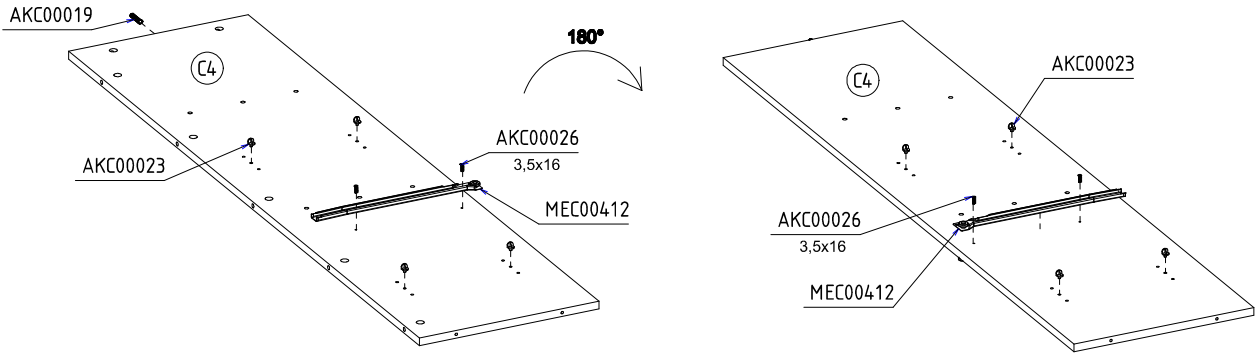
10



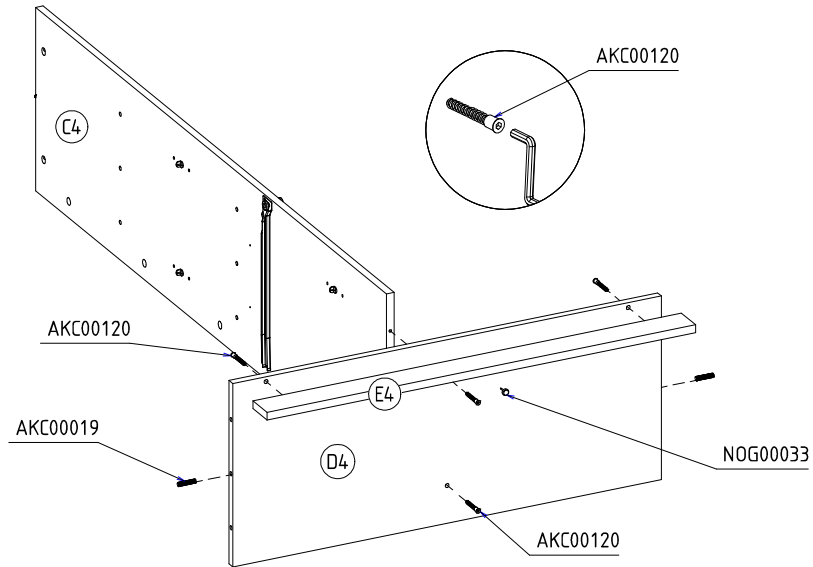
11



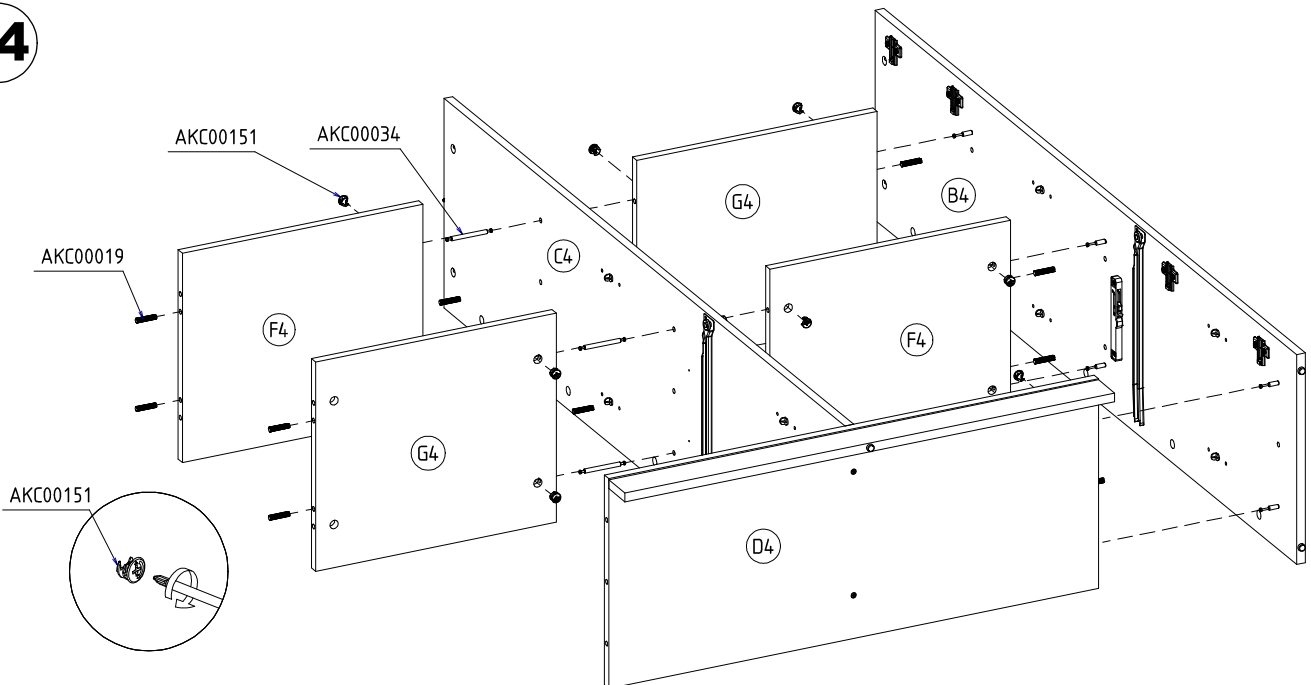
12



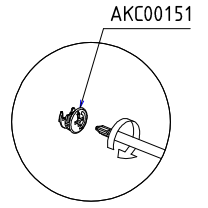
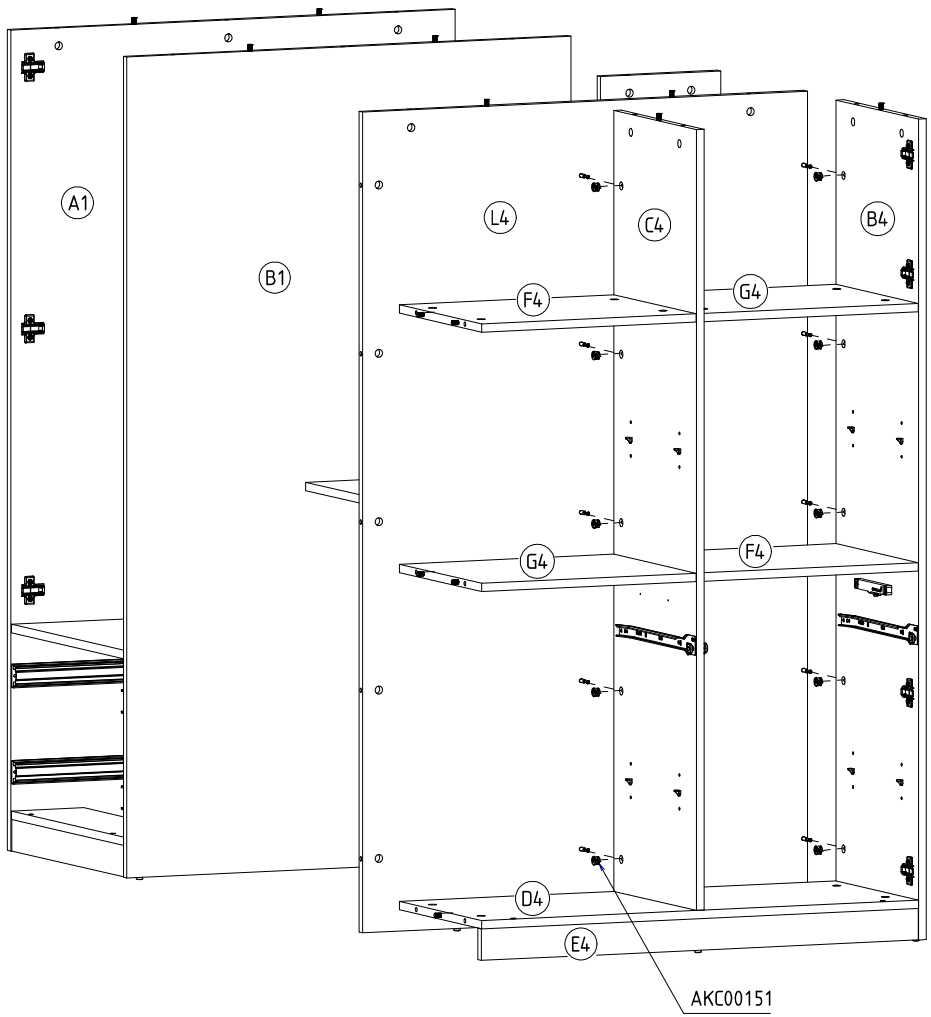
13



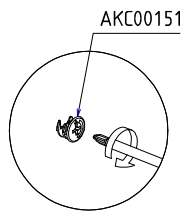
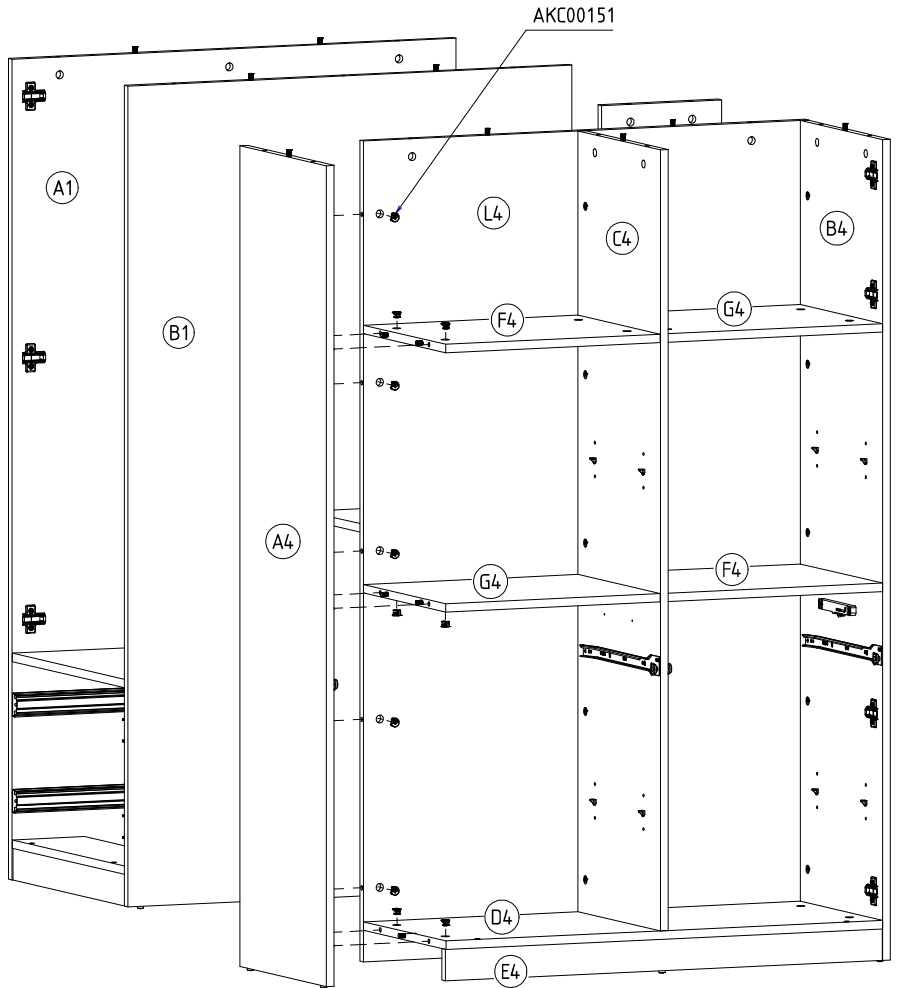
14



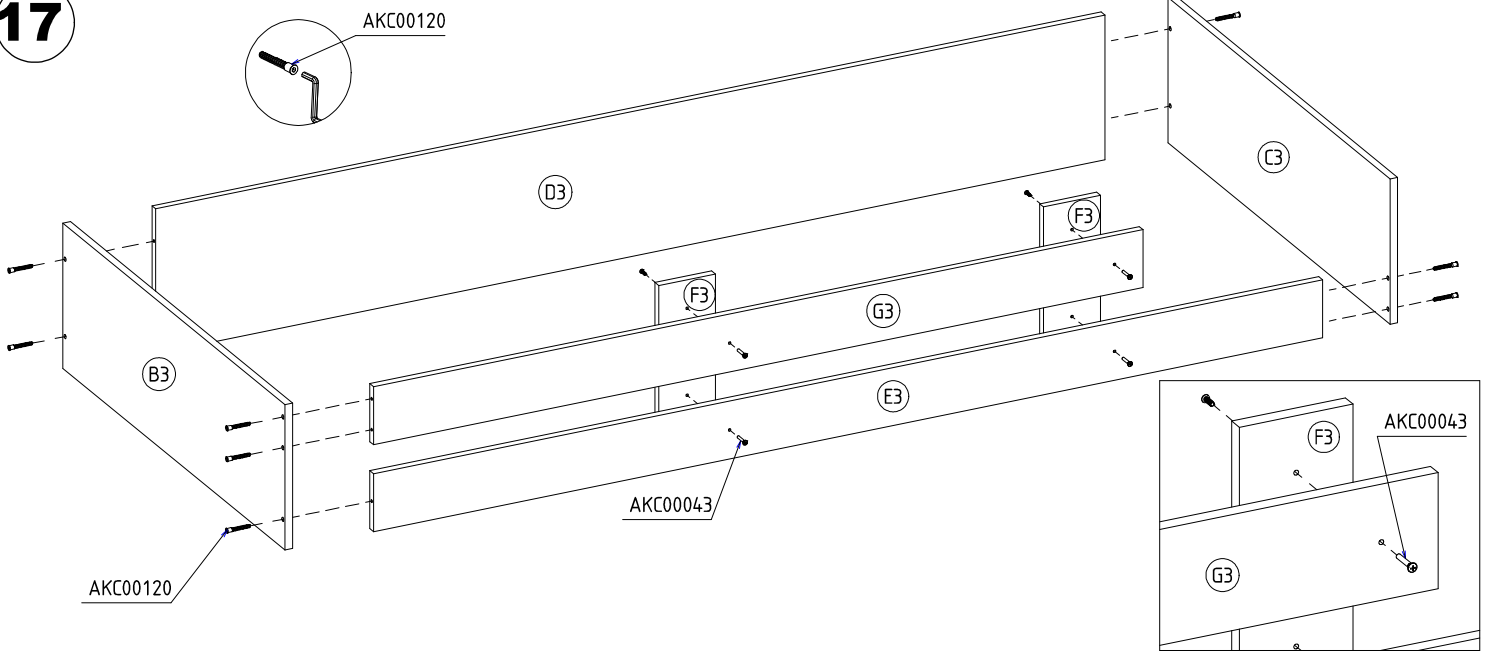
15



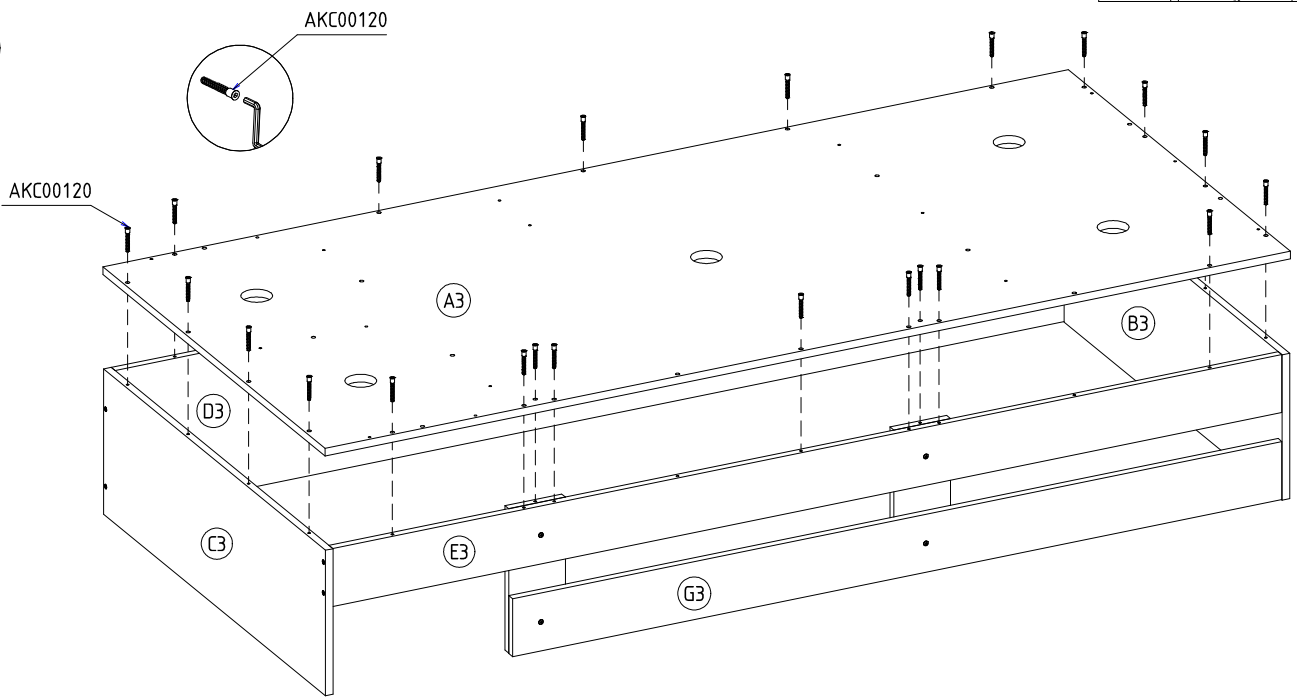
16



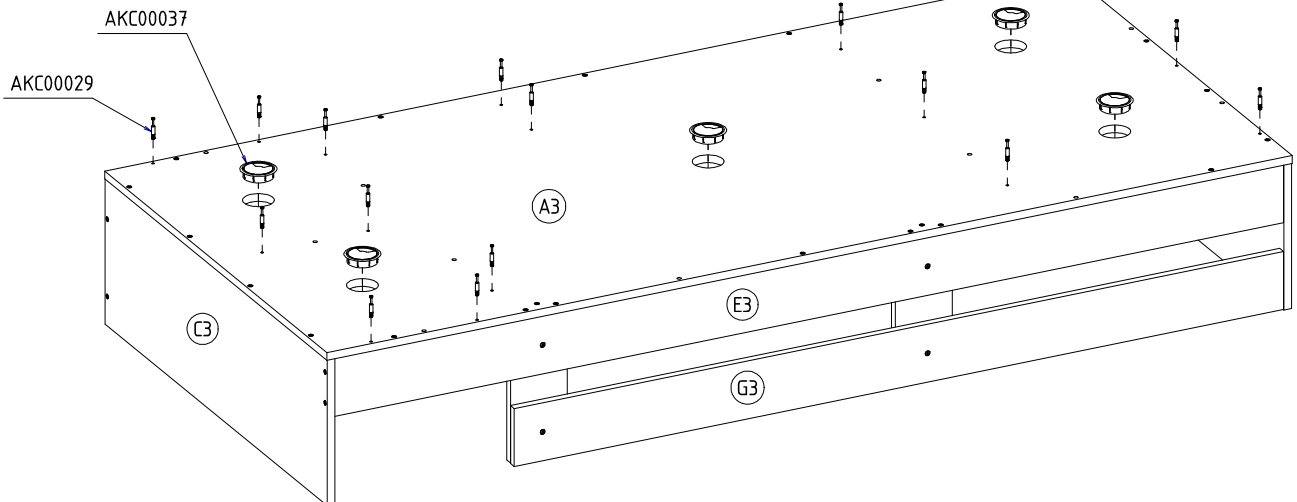
17



18

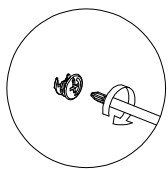


19

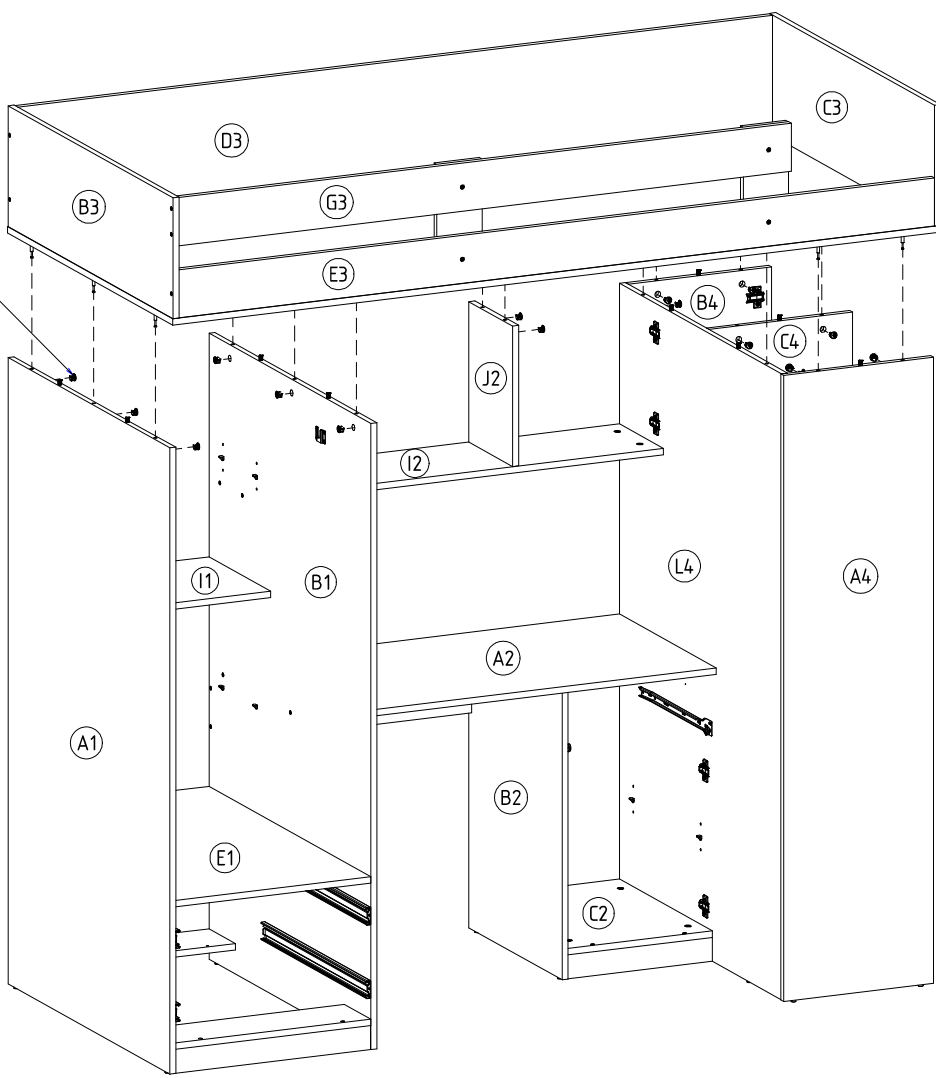




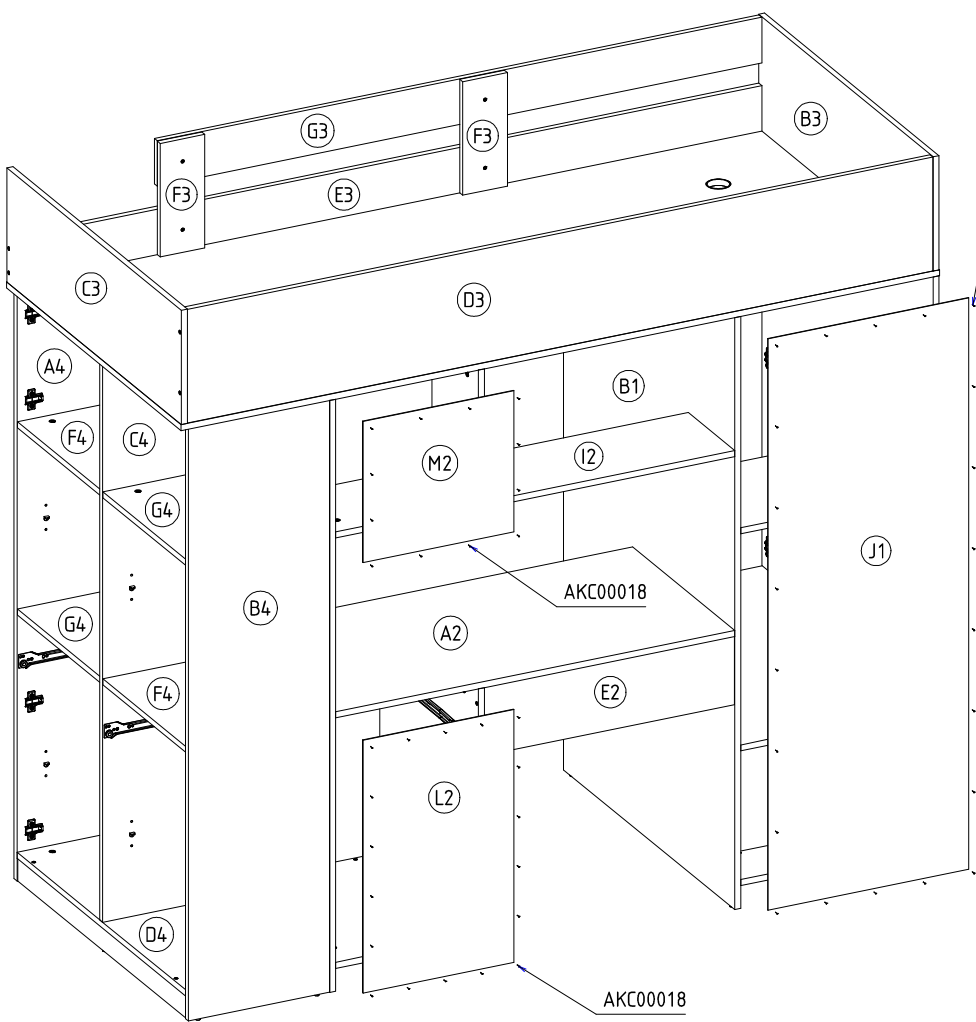
20



AKC00151



21



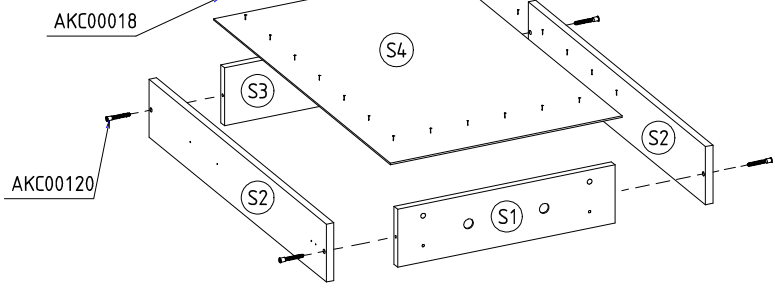
AKC00018

AKC00018

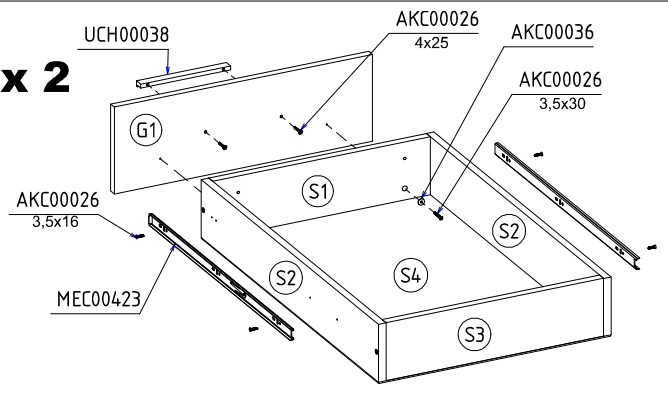
AKC00018

22

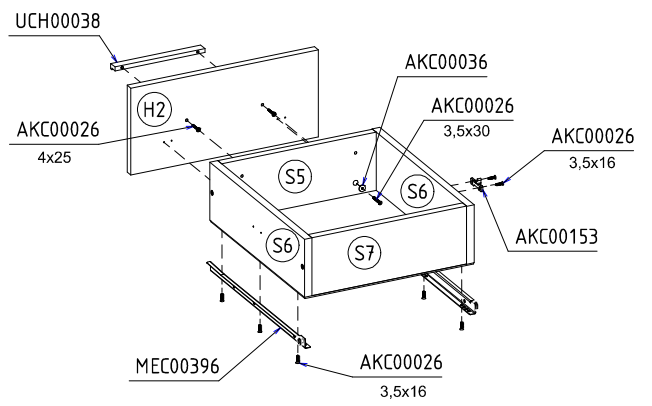
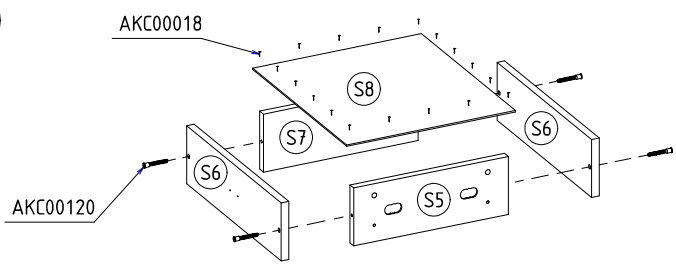
x 2



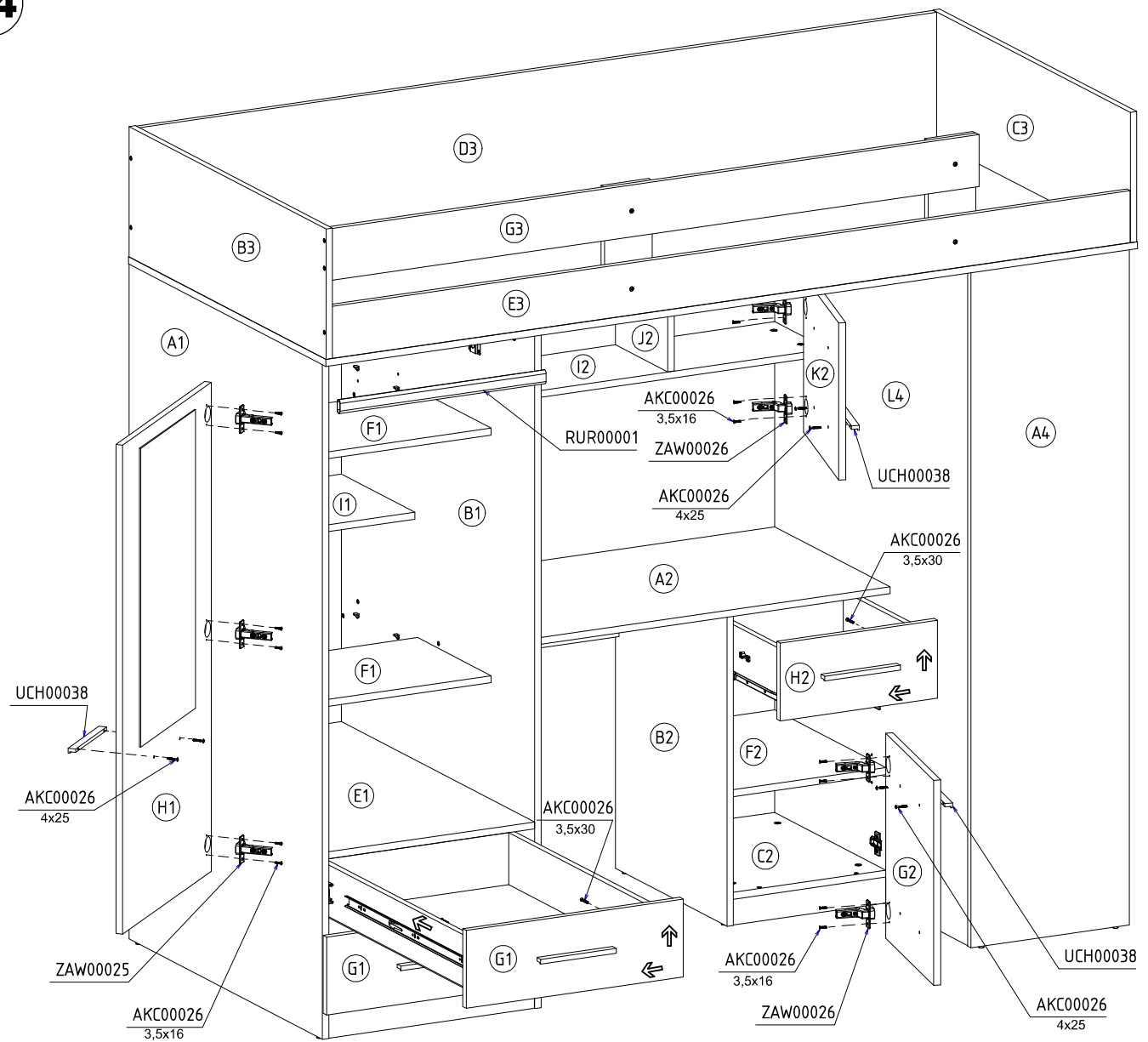
x 2



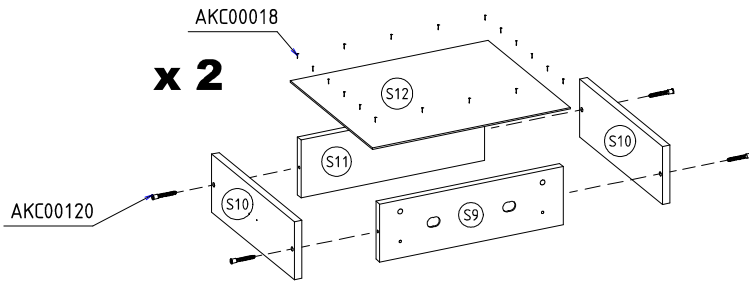
23



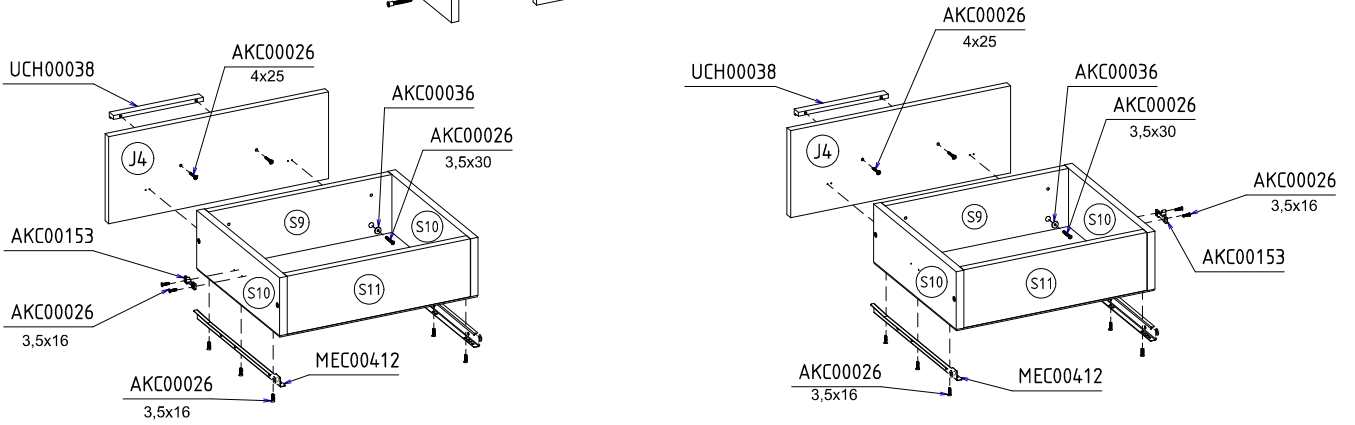
24



25



26



27

