

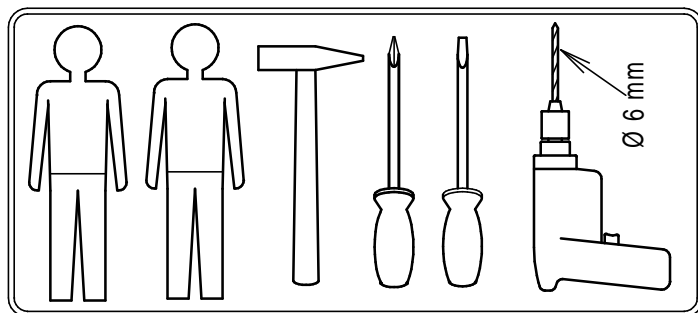
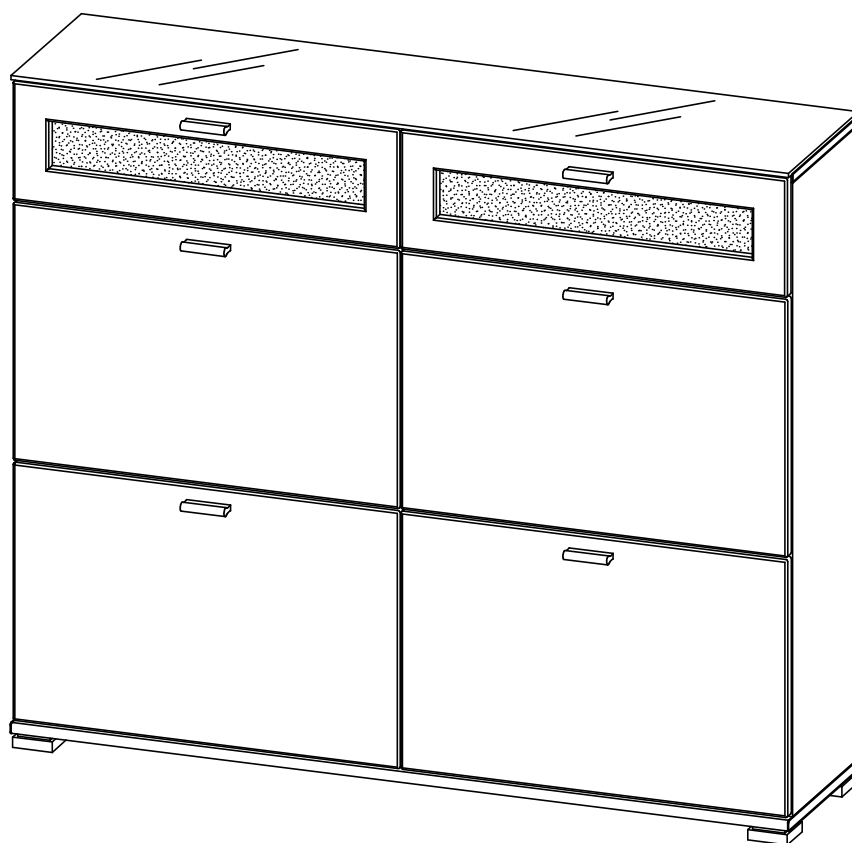
# Montageanleitung

Notice de montage

Assembly instruction

**GERMANIA**<sup>®</sup>  
the furniture factory

## Schuhschrank 5127



erstellt

Datum: 20.10.05

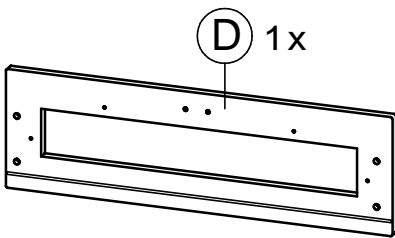
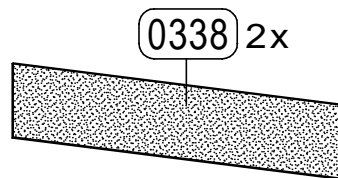
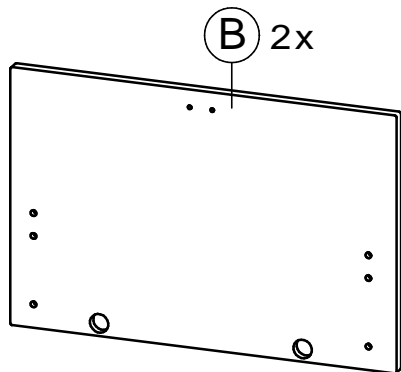
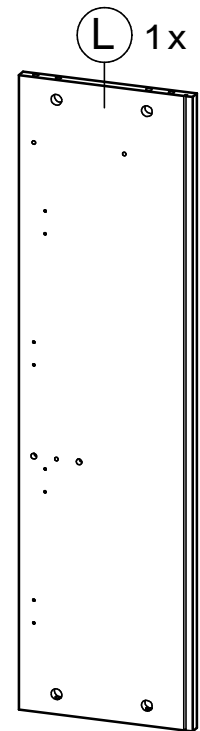
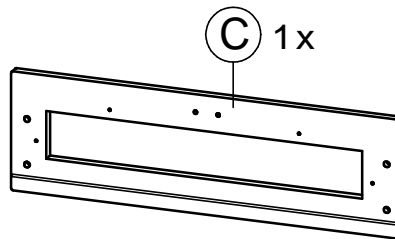
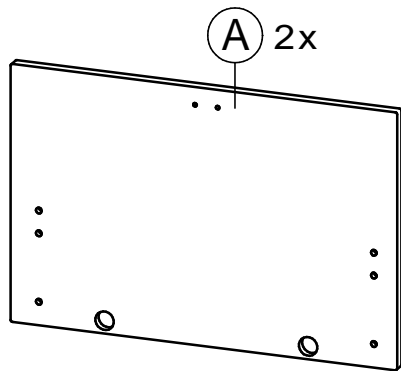
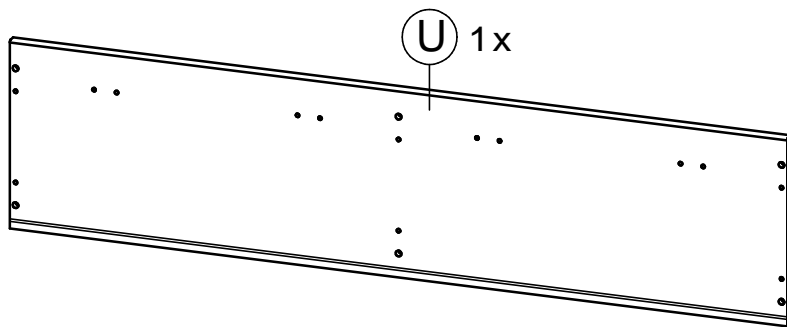
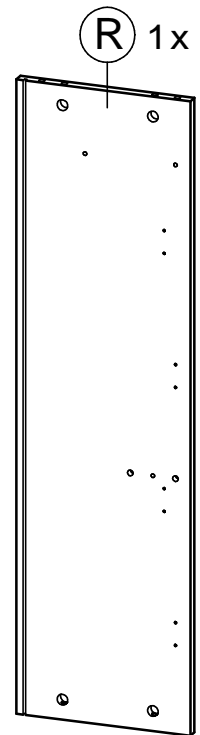
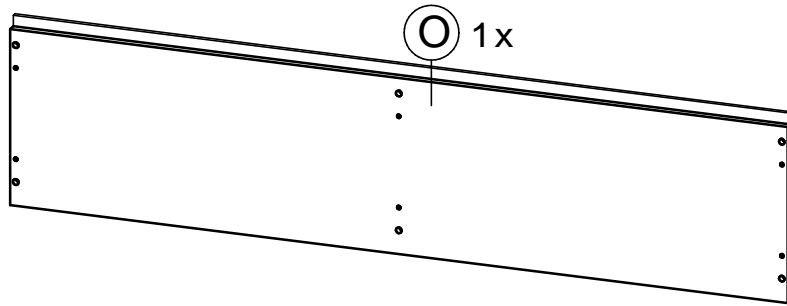
geändert

Datum:

geprüft

Datum:

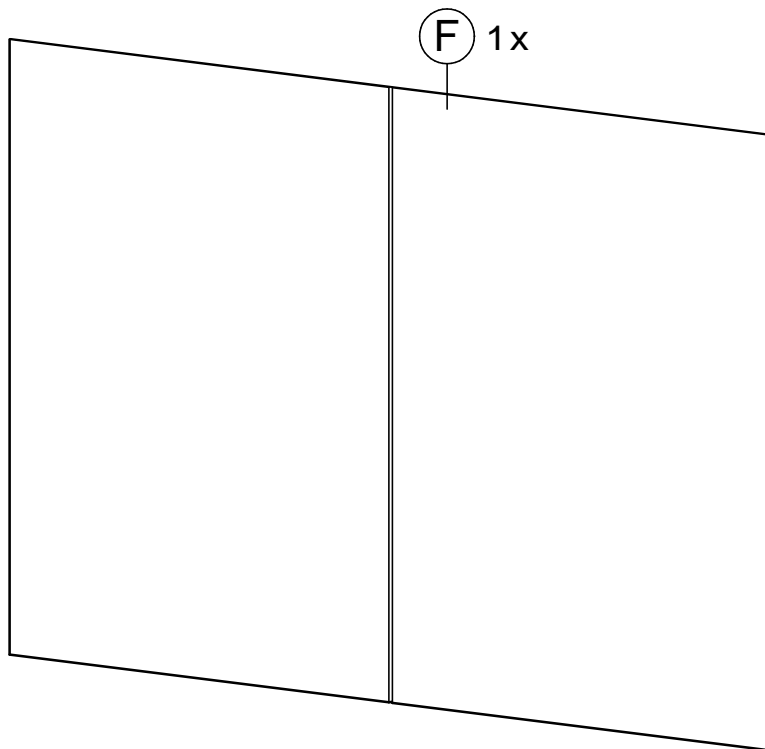
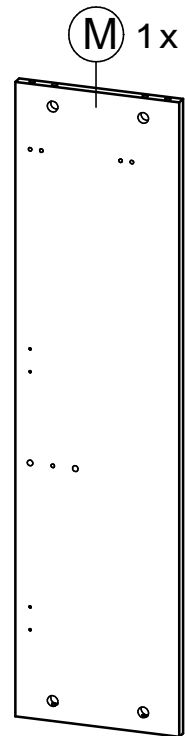
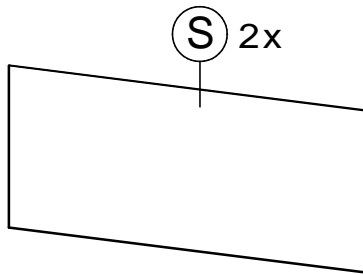
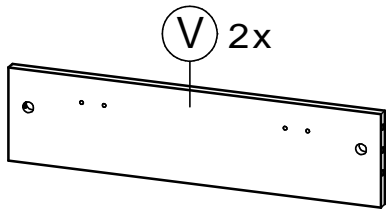
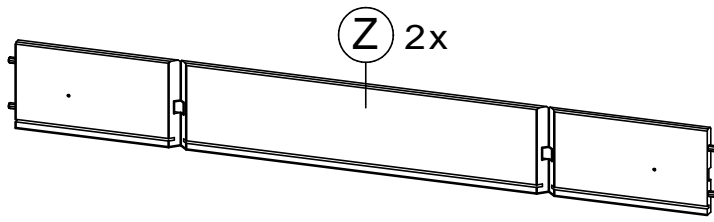
Mod. 5127 **Teileliste** - liste de pièces - partlist



**2**


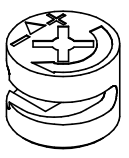
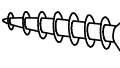
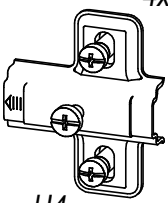
erstellt		geändert		geprüft	
Datum: 20.10.05		Datum:		Datum:	

Mod. 5127 **Teileliste** - liste de pièces - partlist



erstellt	geändert	geprüft
Datum: 20.10.05	Datum:	Datum:

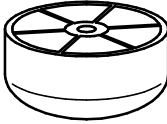
# Mod. 5127 Teileliste - liste de pièces - partlist


<p>1114 14x</p>  <p>24 mm</p>	<p>4051 2x</p>  <p>M4, 24 mm</p>	<p>2218 16x</p>  <p>Ø8 x 30mm</p>	<p>2833 2x</p>  <p>Ø8x50mm</p>	<p>1116 16x</p>  <p>Ø15mm</p>
<p>1129 1x</p>  <p>M4, Ø5x15</p>	<p>5335 6x</p>  <p>Teilung 32 mm</p>	<p>1430 12x</p>  <p>M4x23mm</p>	<p>4220 4x</p> 	
<p>4221 4x</p> 	<p>1062 8x</p>  <p>Ø3,5x15mm</p>	<p>4028 4x</p>  <p>182mm</p>	<p>1236 8x</p>  <p>Ø6,3x11</p>	
<p>1235 4x</p>  <p>M4x8</p>	<p>4840 2x</p>  <p>H4</p>	<p>1187 1x</p>  <p>90x30x15</p>	<p>1110 1x</p>  <p>Ø6x30mm</p>	
<p>1048 2x</p>  <p>Ø4x13mm</p>	<p>1021 1x</p>  <p>Ø4,5x40mm</p>	<p><del>1042 2x</del></p>  <p><del>Ø4x17mm</del></p>	<p>5403 4x</p>  <p>55x55 mm</p>	<p>1071 8x</p>  <p>Ø4x30mm</p>

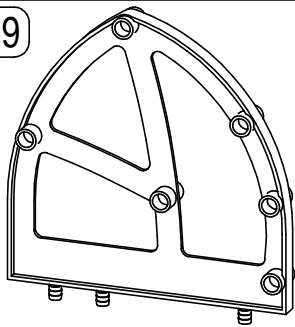
4


erstellt	geändert	geprüft
Datum: 20.10.05	Datum: 09.11.05	Datum:

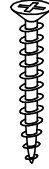
# Mod. 5127 **Teileliste** - liste de pièces - partlist

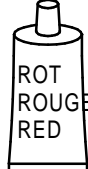
**4014**  
1x  
  
Ø45 mm


**1165**  
1x  
  
Ø4x22mm

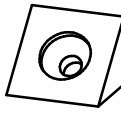
**5039**  
8x  


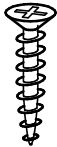
**5442**  
8x  
  
Ø13

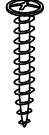
**1059**  
8x  
  
Ø3x20mm

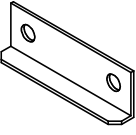
**4323**  
1x  
  
ROT  
ROUGE  
RED


**4271**  
1x  


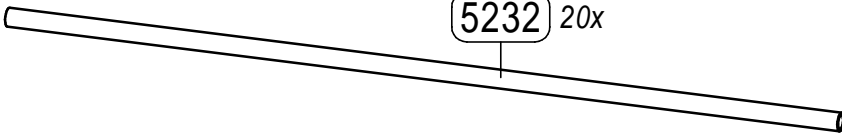
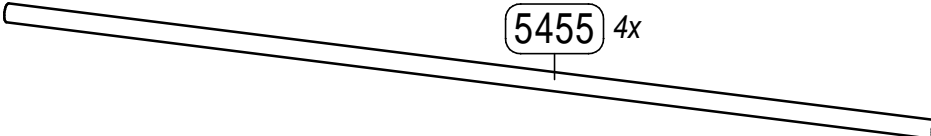
**4095**  
2x  
  
10x10x13mm

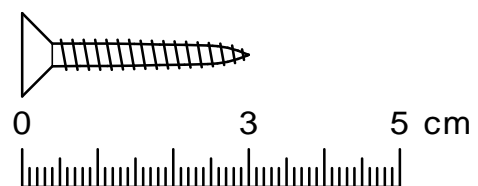
**1058**  
2x  
  
Ø3x15mm

**1267**  
24x  
  
Ø3x16

**4562**  
8x  
  
45 x 15 mm

**1096**  
8x  
  
Ø 4,3

**5232** 20x  
  
**5455** 4x  




erstellt		geändert		geprüft	
Datum: 18.10.05		Datum: 12.03.07		Datum:	

# Mod. 5127 **Montageschritte** - ordre de montage - assembly instructions

## 1.

**(2x)**

4271 1x

5335 2x  
Teilung 32 mm

1430 4x  
M4x23mm

5442 8x  
Ø13

1059 8x  
Ø3x20mm

0338

30 min.

STOP

## 2.

**(4x)**

5039 8x

1059 8x  
Ø3x20mm

5442 8x  
Ø13

5335 4x  
Teilung 32 mm

1430 8x  
M4x23mm

4840 2x

4323 1x  
ROT ROUGE RED

4840 4x

4323 4x

1059

5442

1430

5335

ROT ROUGE RED

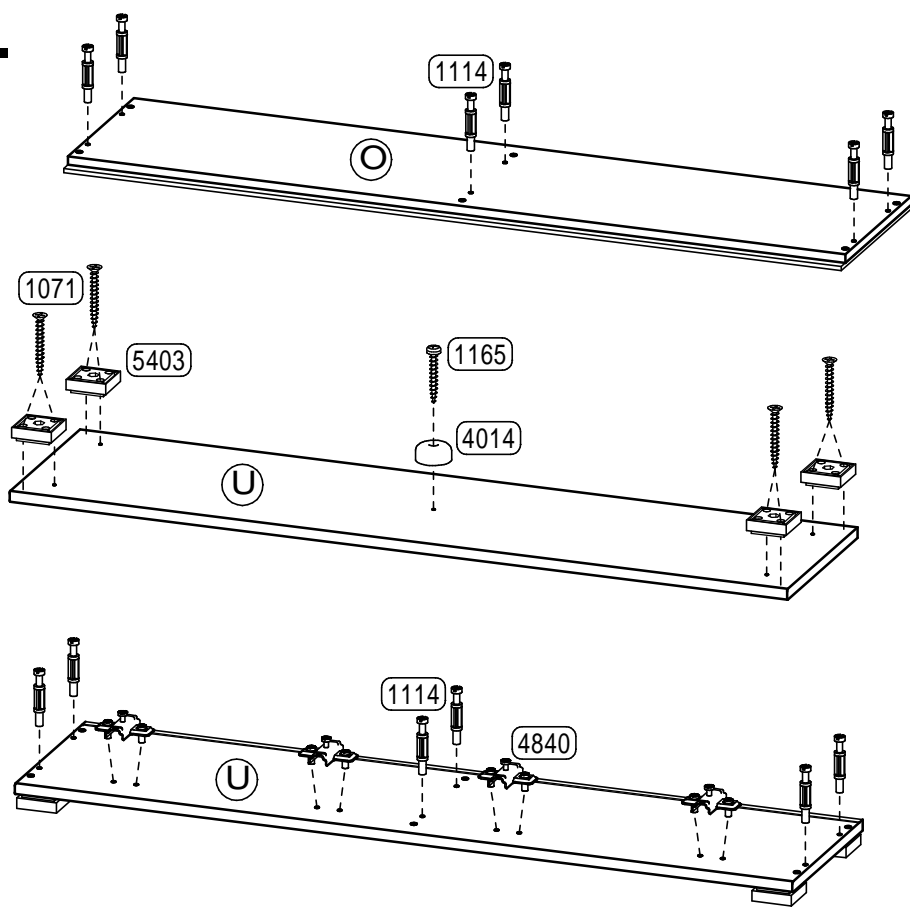
STOP

## 6

erstellt	geändert	geprüft
Datum: 20.10.05	Datum: 18.01.06	Datum:

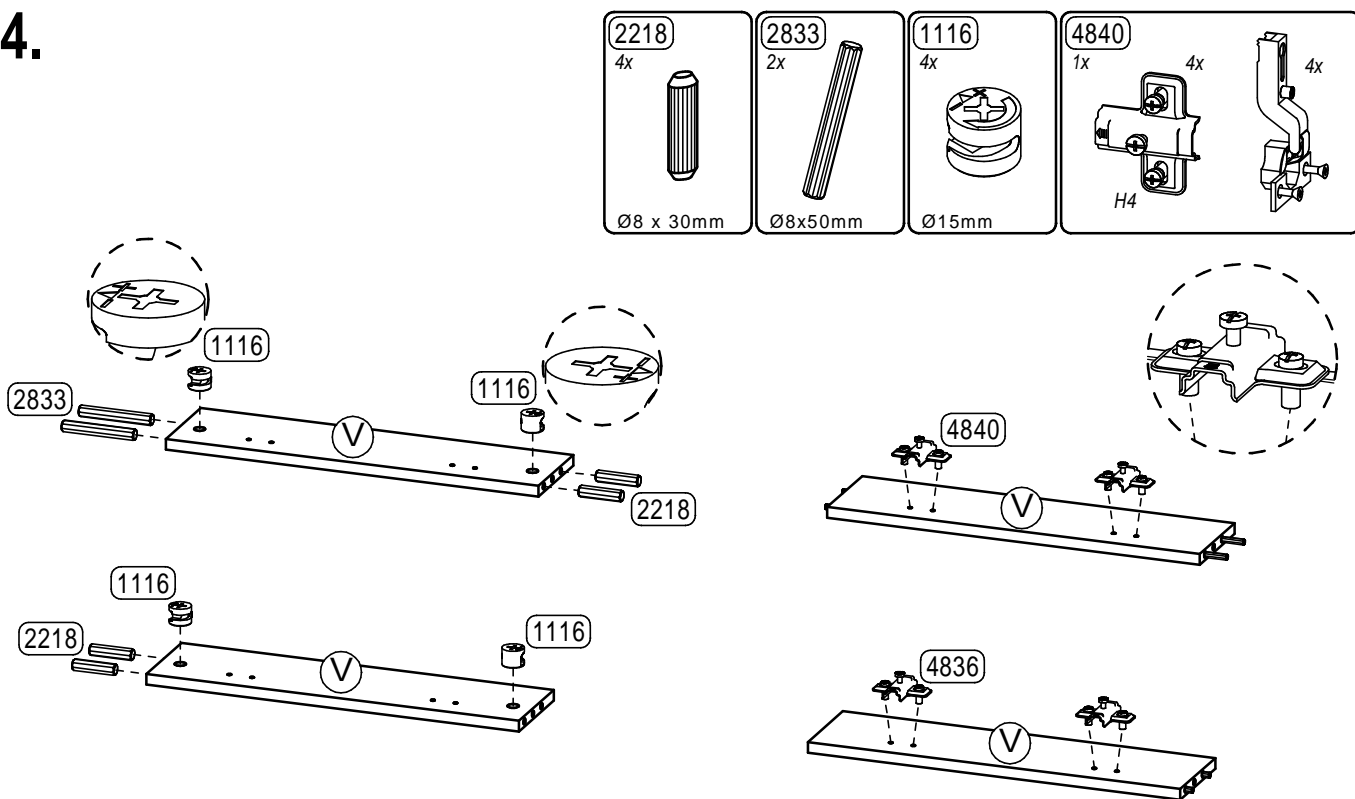
# Mod. 5127 **Montageschritte** - ordre de montage - assembly instructions

## 3.



<b>5403</b> 4x  55x55 mm	<b>1071</b> 8x  Ø4x30mm
<b>4014</b> 1x  Ø45 mm	<b>1165</b> 1x  Ø4x22mm
<b>4840</b> 1x  H4	4x  4x
<b>1114</b> 12x  24 mm	

## 4.

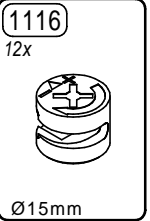
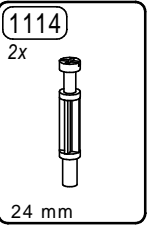
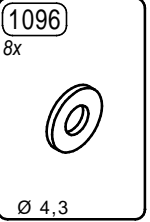
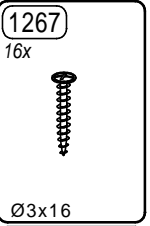
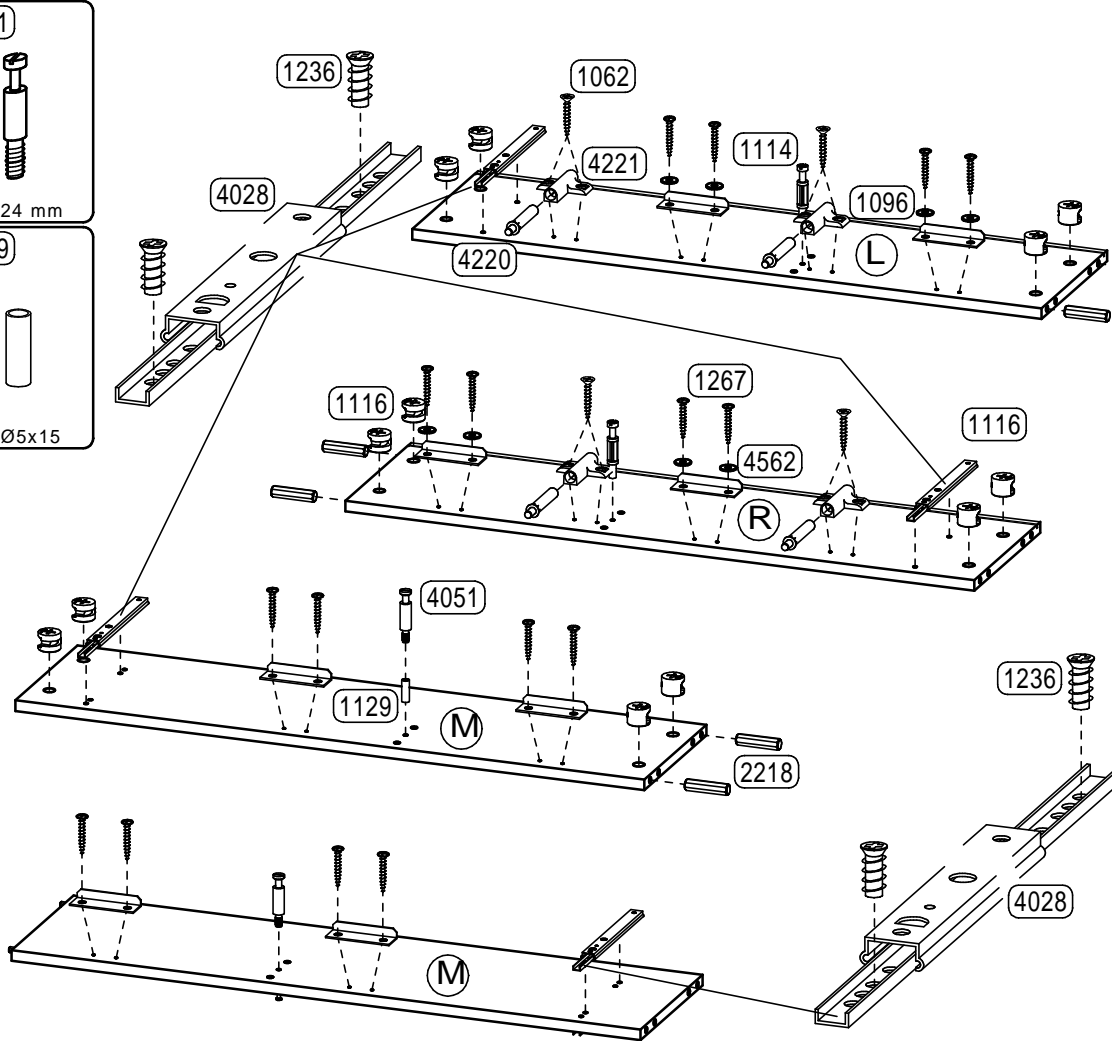
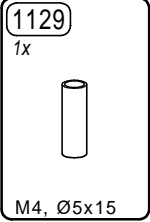
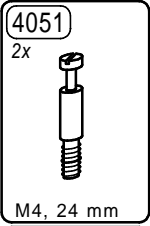
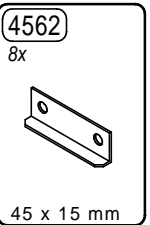
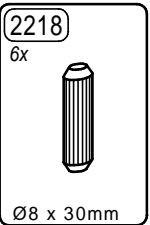
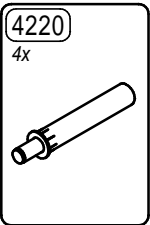
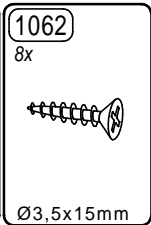
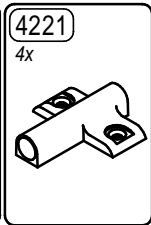
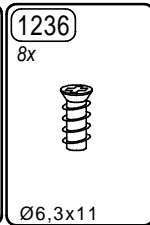
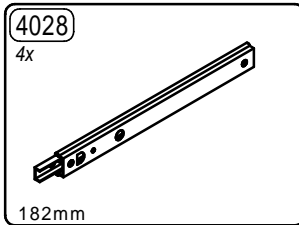


<b>2218</b> 4x  Ø8 x 30mm	<b>2833</b> 2x  Ø8x50mm	<b>1116</b> 4x  Ø15mm	<b>4840</b> 1x  H4	4x  4x
------------------------------------	----------------------------------	--------------------------------	-----------------------------	--------------

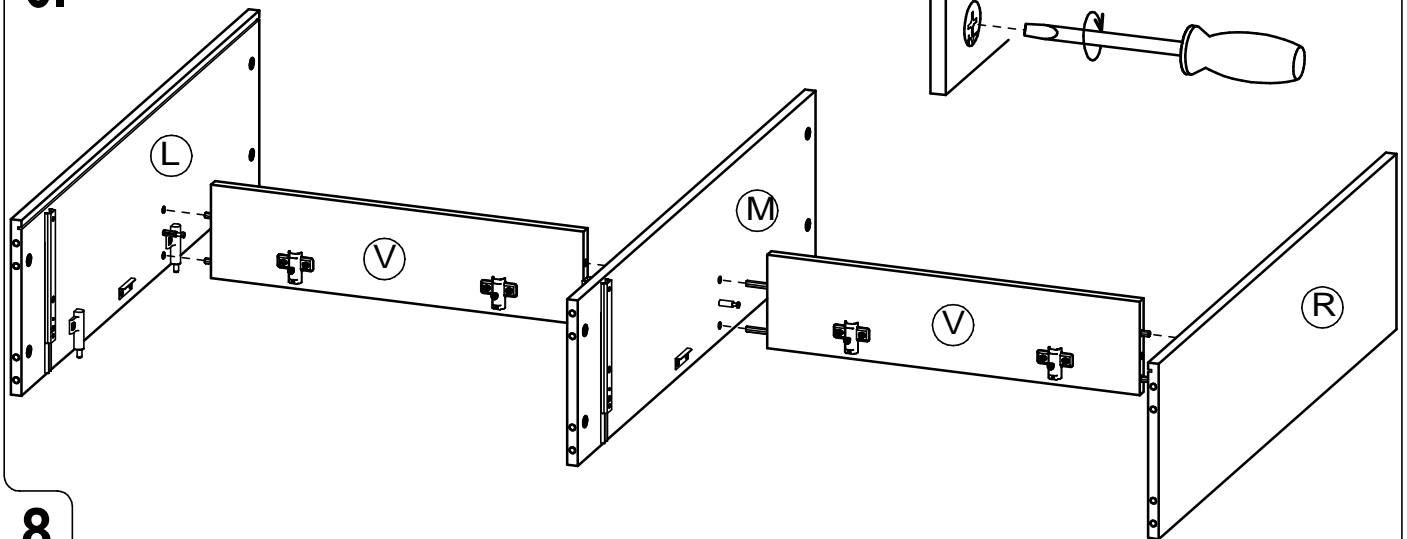
erstellt		geändert		geprüft	
Datum: 20.10.05		Datum: 09.11.05		Datum:	

# Mod. 5127 Montageschritte - ordre de montage - assembly instructions

## 5.



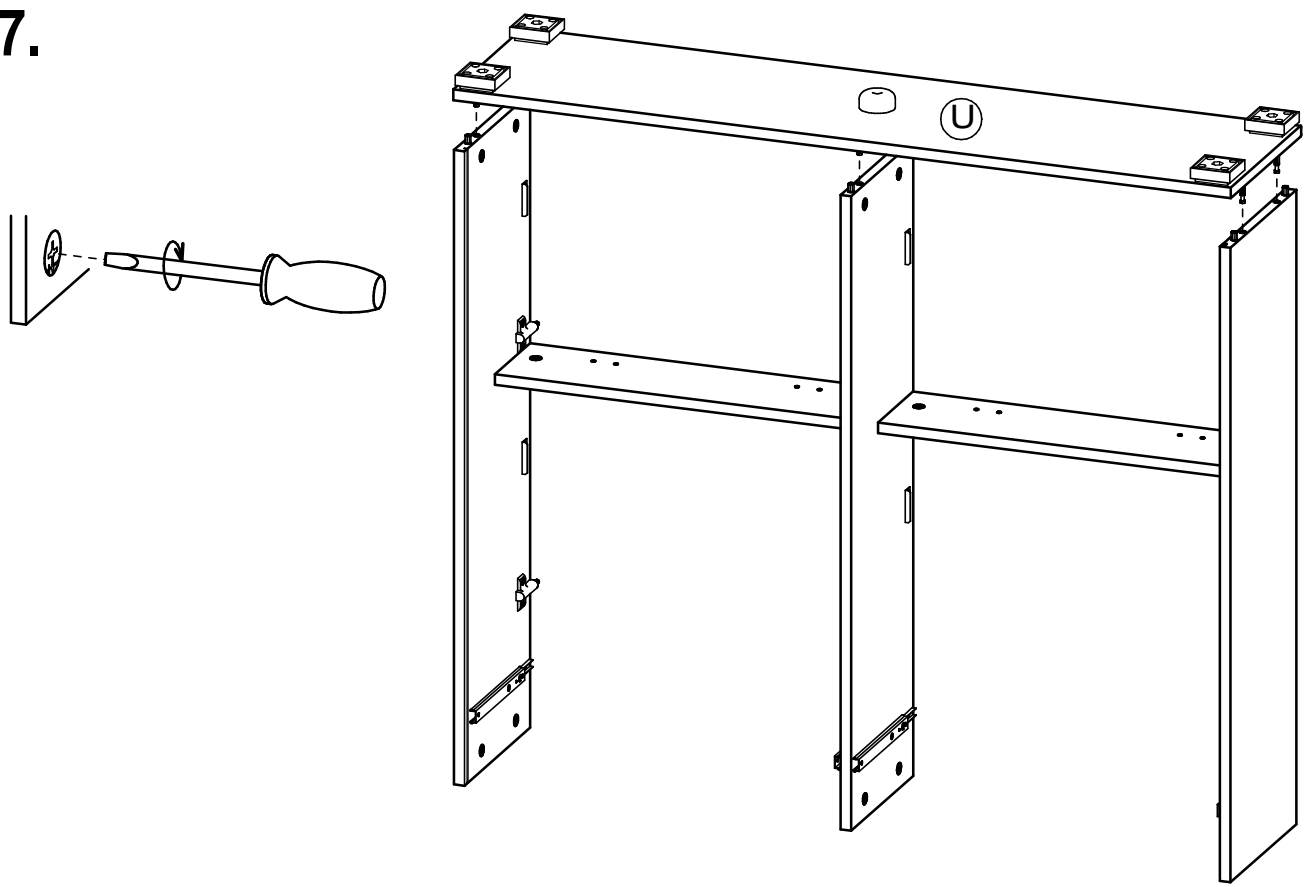
## 6.



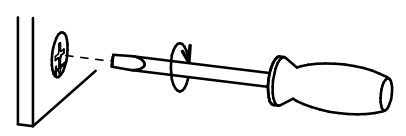
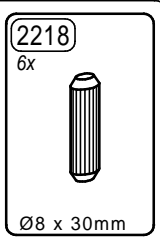
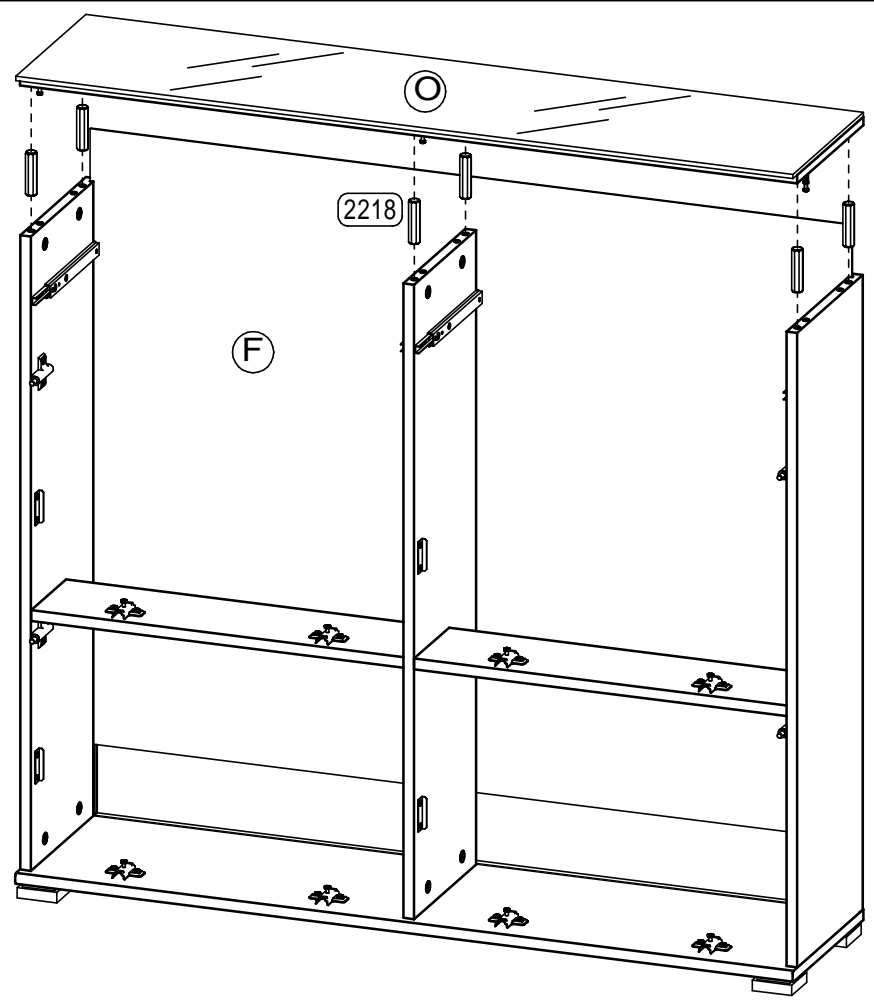
## 8

erstellt	geändert	geprüft
Datum: 18.10.05	Datum: 12.03.07	Datum:

7.



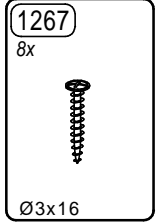
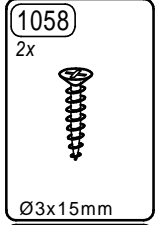
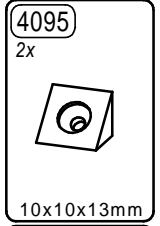
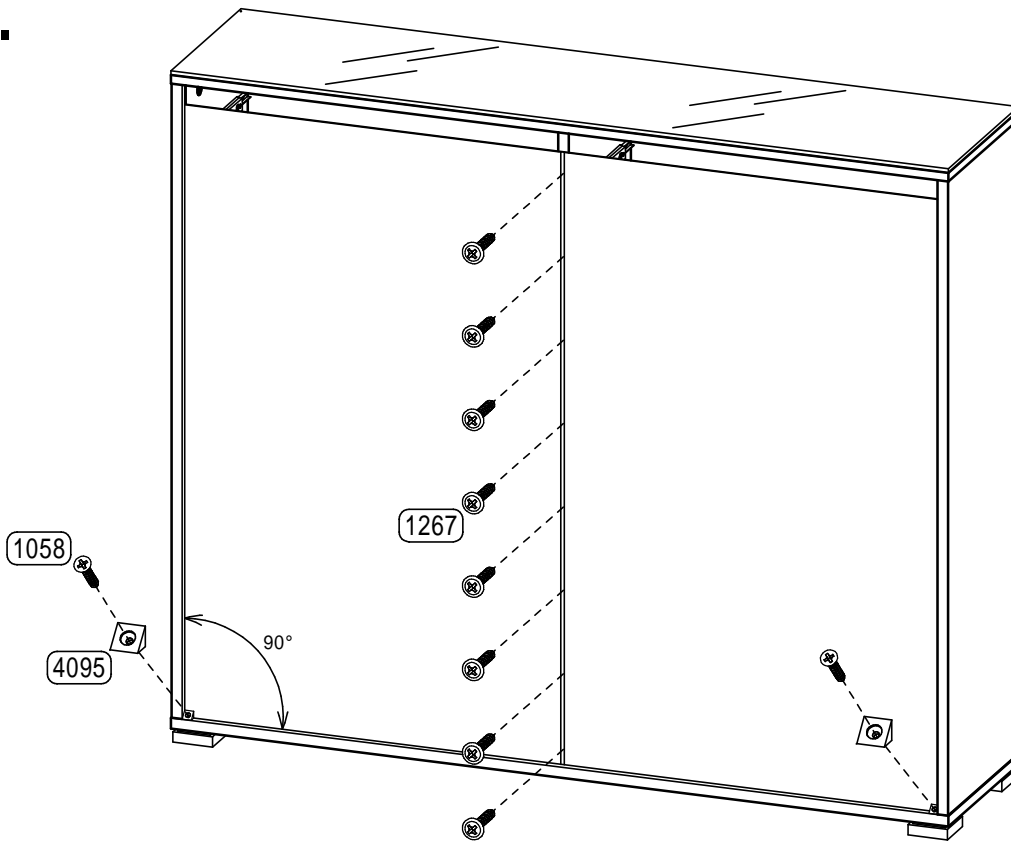
8.



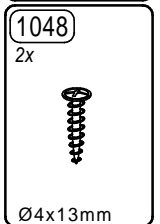
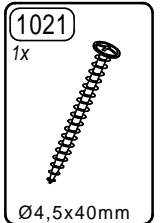
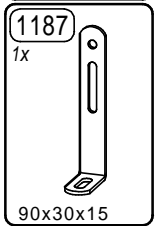
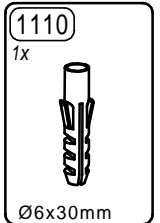
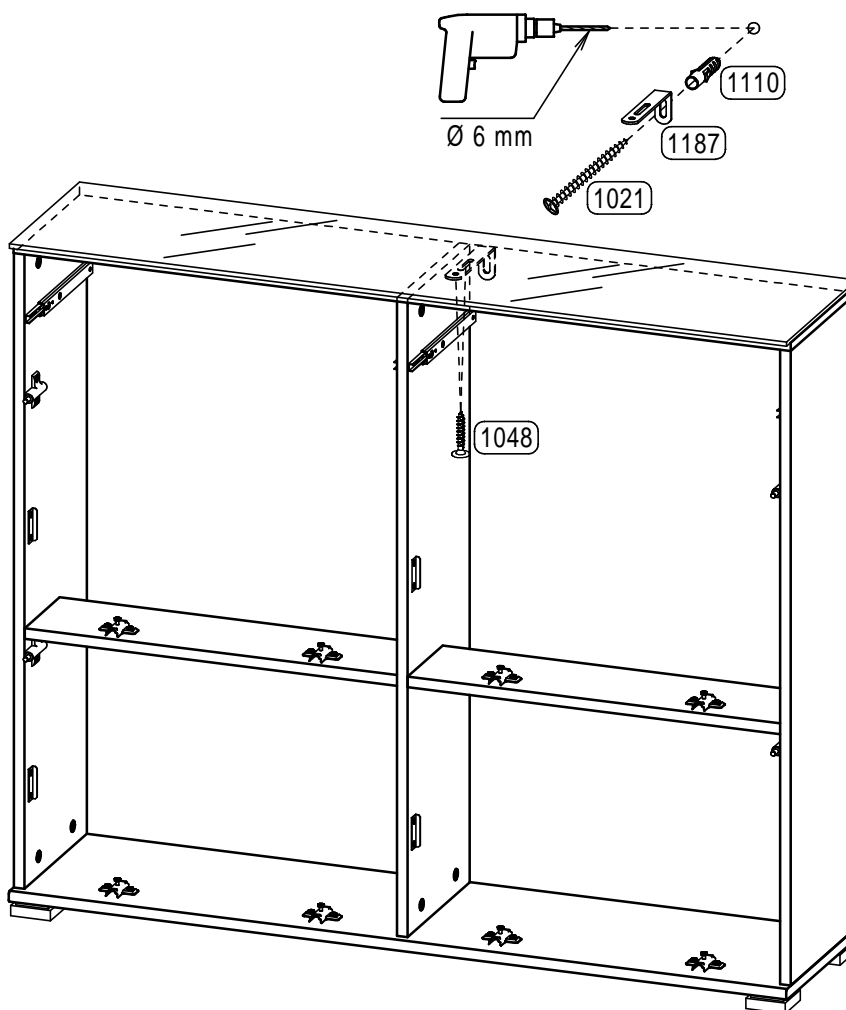
9

erstellt	geändert	geprüft
Datum: 20.10.05	Datum: 05.12.05	Datum:

**9.**



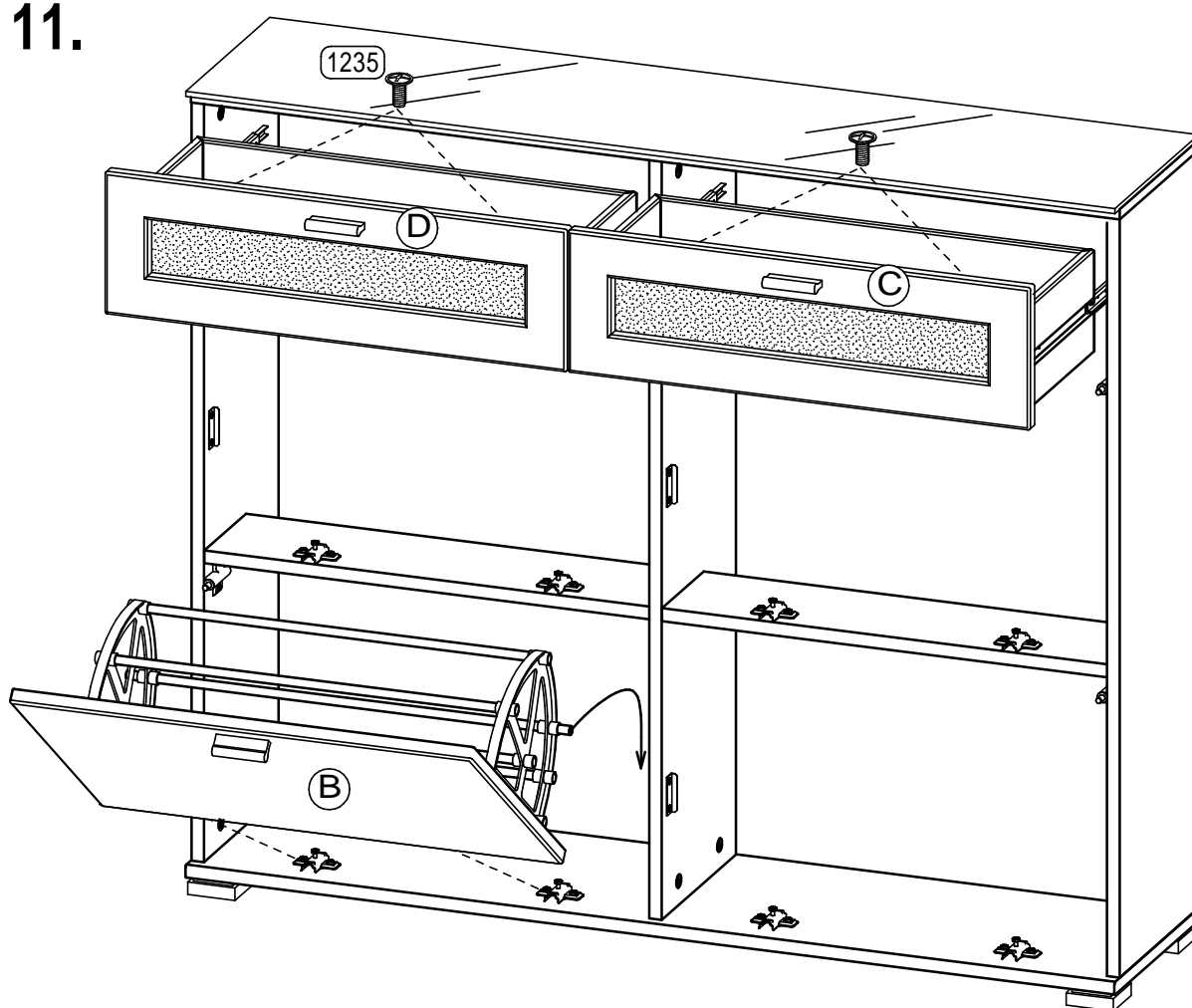
**10.**



**10**

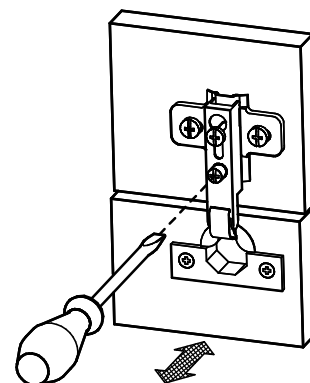
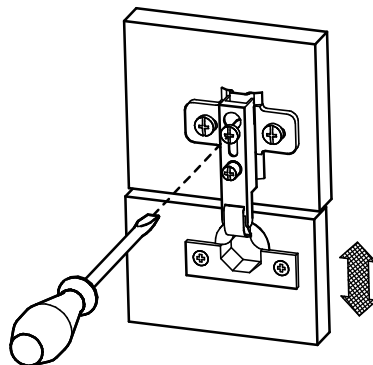
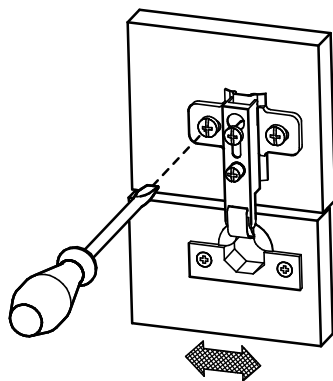
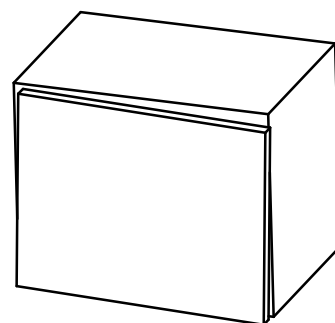
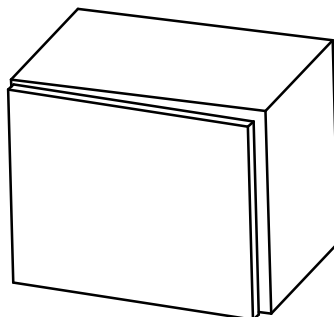
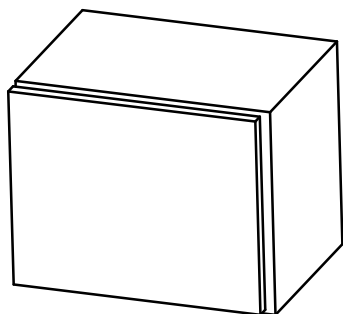
erstellt	geändert	geprüft
Datum: 20.10.05	Datum: 05.12.05	Datum:

11.



1235  
4x

M4x8



11

erstellt	geändert	geprüft
Datum: 20.10.05	Datum: 05.12.05	Datum:

# Ersatzteil-Direkt Service

(nur für Deutschland - for germany only - seulement pour Allemagne)

Sehr geehrter Kunde,  
sollte ein Möbelteil bzw. Beschlagteil fehlen oder beschädigt sein, senden Sie uns den Artikel bitte **nicht** zurück, sondern fordern Sie der Einfachheit halber Ersatz direkt bei **GERMANIA** an.

Tragen Sie Ihren Bedarf in die Tabelle ein und übermitteln Sie uns diese Seite per Post, per Fax, telefonisch oder per e-mail.

Bitte unbedingt die Modellnummer, Dekornummer (siehe Karton) und die entsprechende Teilebezeichnung (siehe Teilleiste) angeben.

Mod. Nr.: . . . . .

Dekor-Nr.: . . . . .

Möbelteile			
Teil	beschäd.*	fehlt *	Anzahl
Beispiel Z	X		1

Beschlagteile			
Teil	beschäd.*	fehlt *	Anzahl
Beispiel 9137		X	2

\* beschädigt oder fehlt bitte ankreuzen

Absender nicht vergessen :

Name:	Strasse u. Nr.:		
PLZ:	Ort :		
Tel.:	Fax:	e-mail:	

**Unsere Hotline :**

Tel. 05252 84939

Fax: 05252 84936

e-mail : [service@mygermania.com](mailto:service@mygermania.com)

**GERMANIA** - Service - Postfach 1160 D 33189 Schlangen