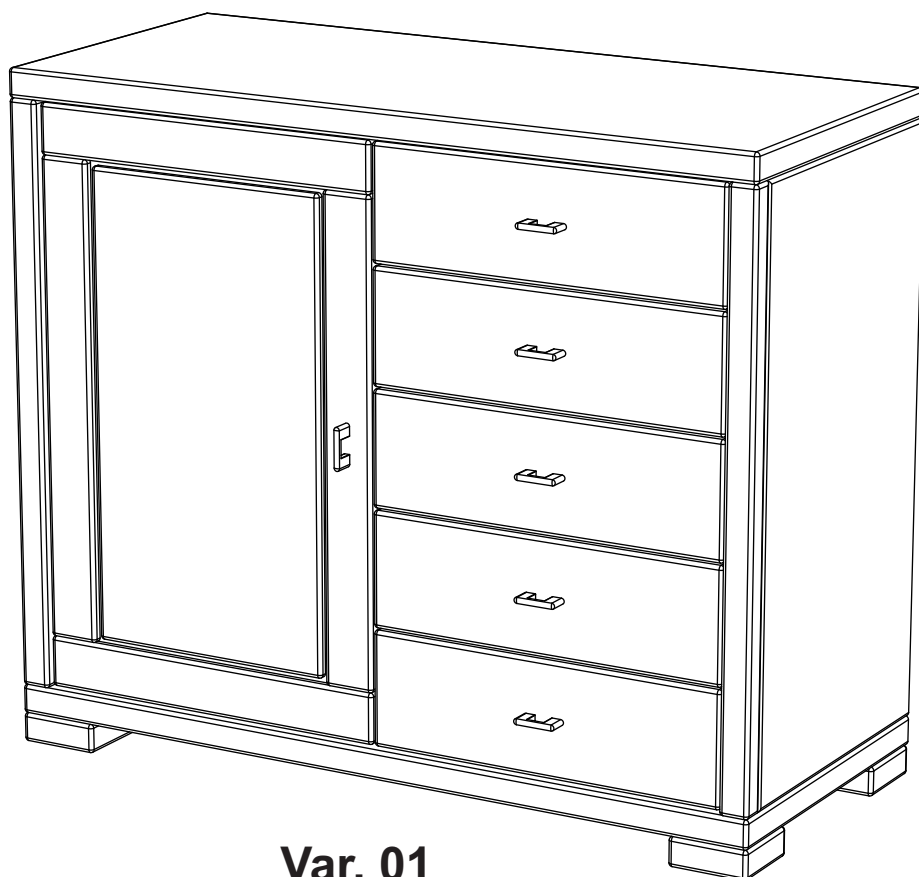


Producer:  
Pinus-GB Ltd.  
Jauntīreji, Olaines nov.  
LV-2127, Latvia, EU

# Sideboard art. KM503



Var. 02



Var. 01

Assembled size / Maße aufgebaut :

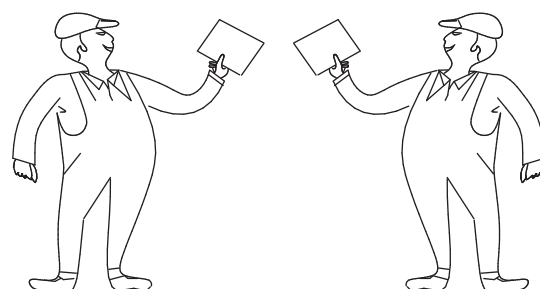
Height / Höhe : 923 mm.

Width / Breite : 1089 mm.

Depth / Tiefe : 474 mm.

This unit can be  
assembled by two persons.

Aufbau mit zwei Personen.



## Herzlichen Glückwunsch

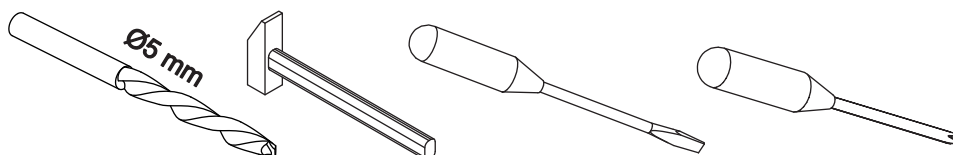
Sie haben ein Qualitätsprodukt aus dem Hause Pinus gekauft.

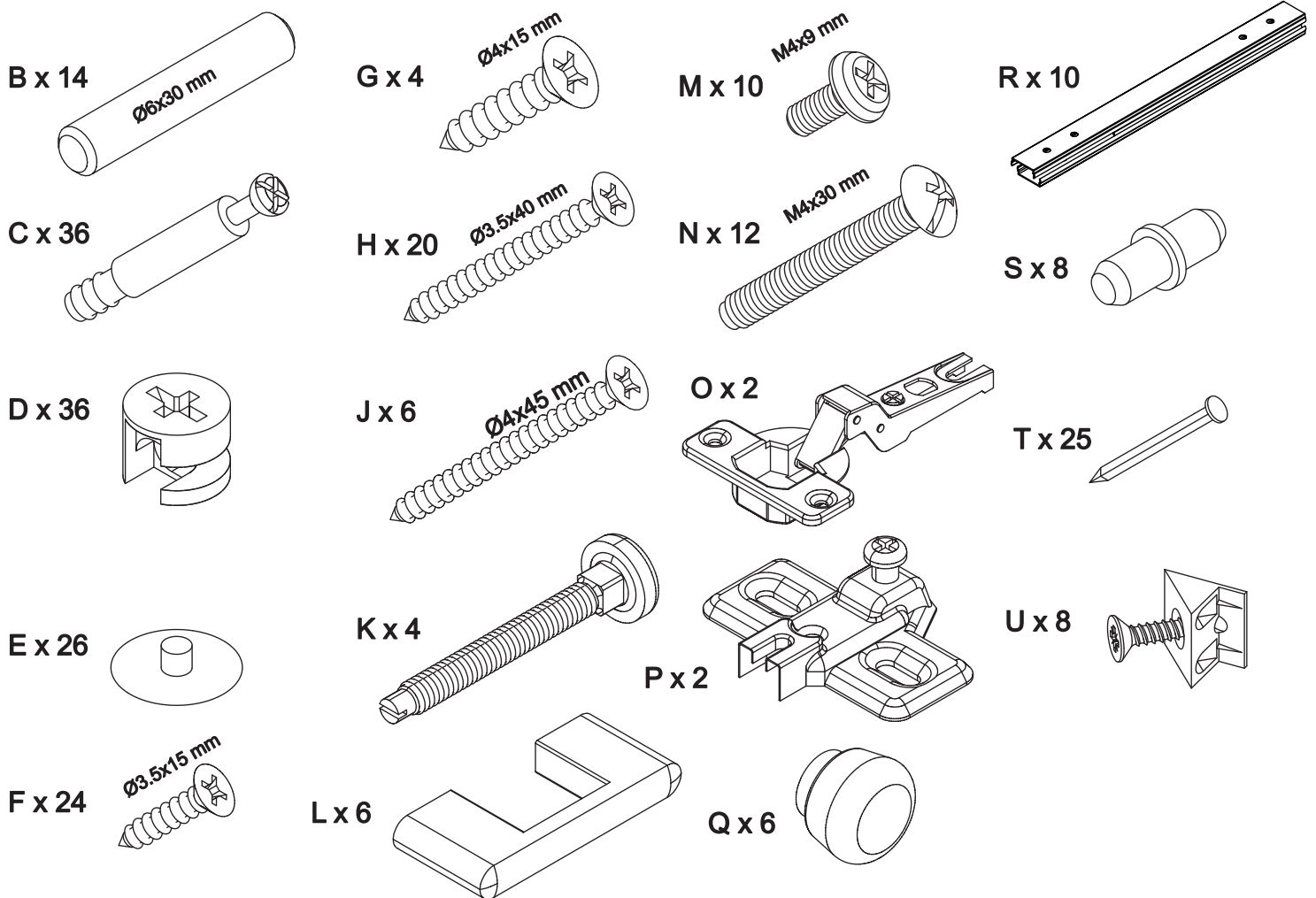
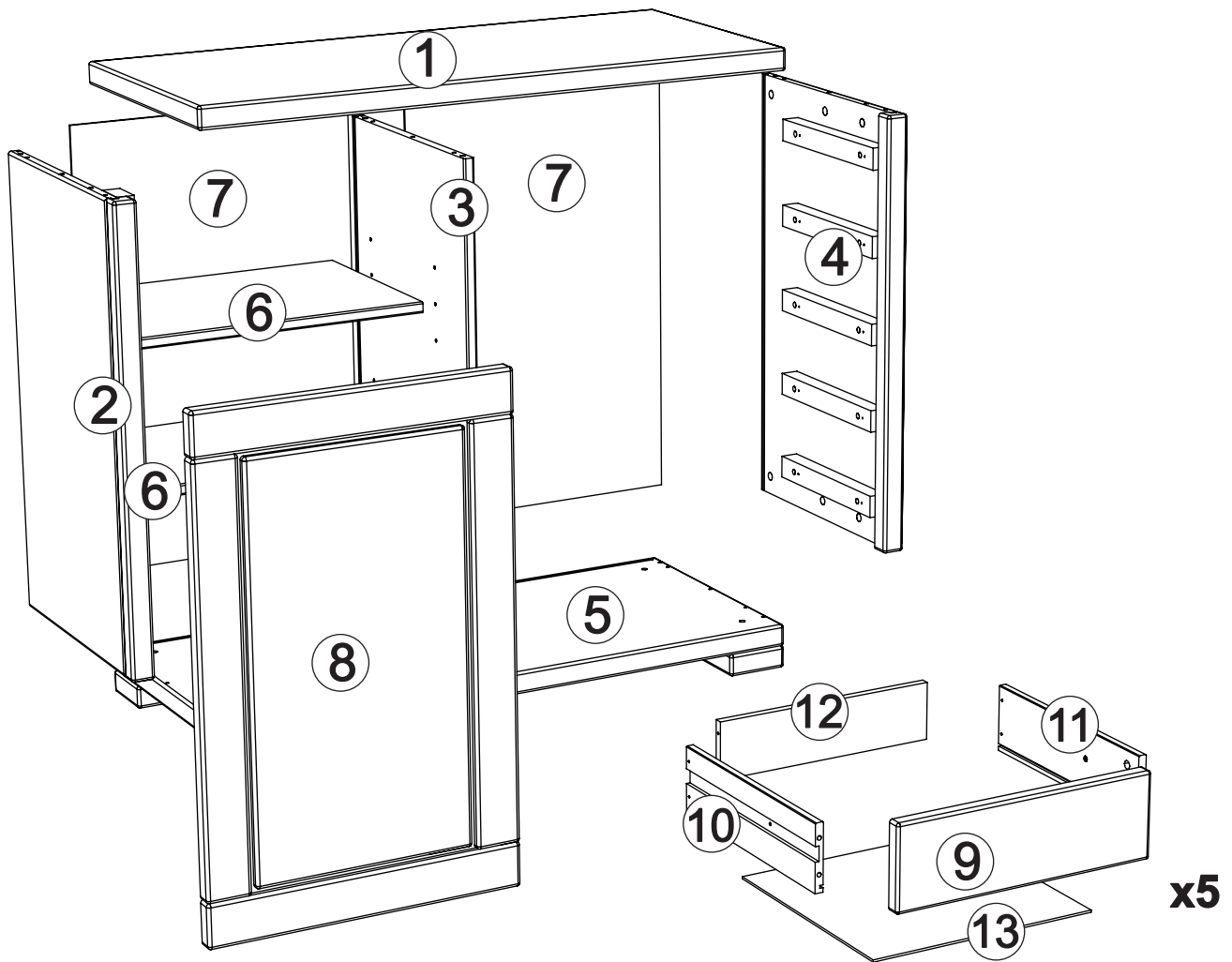
Beachten Sie bitte:

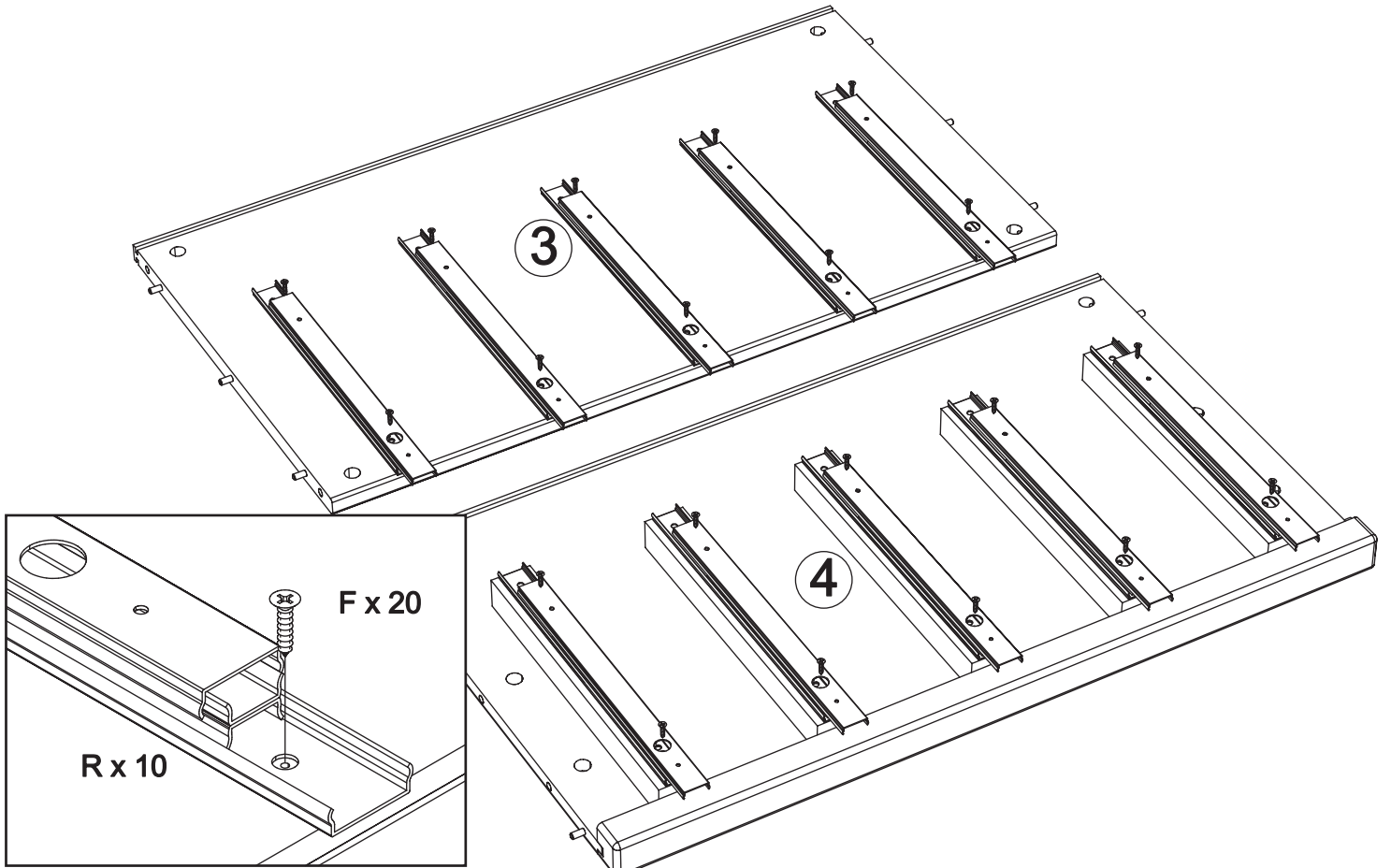
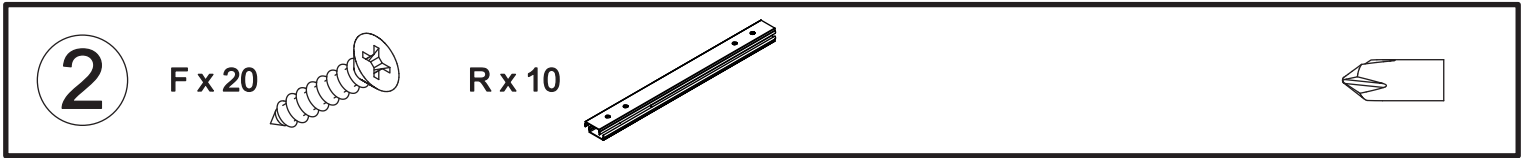
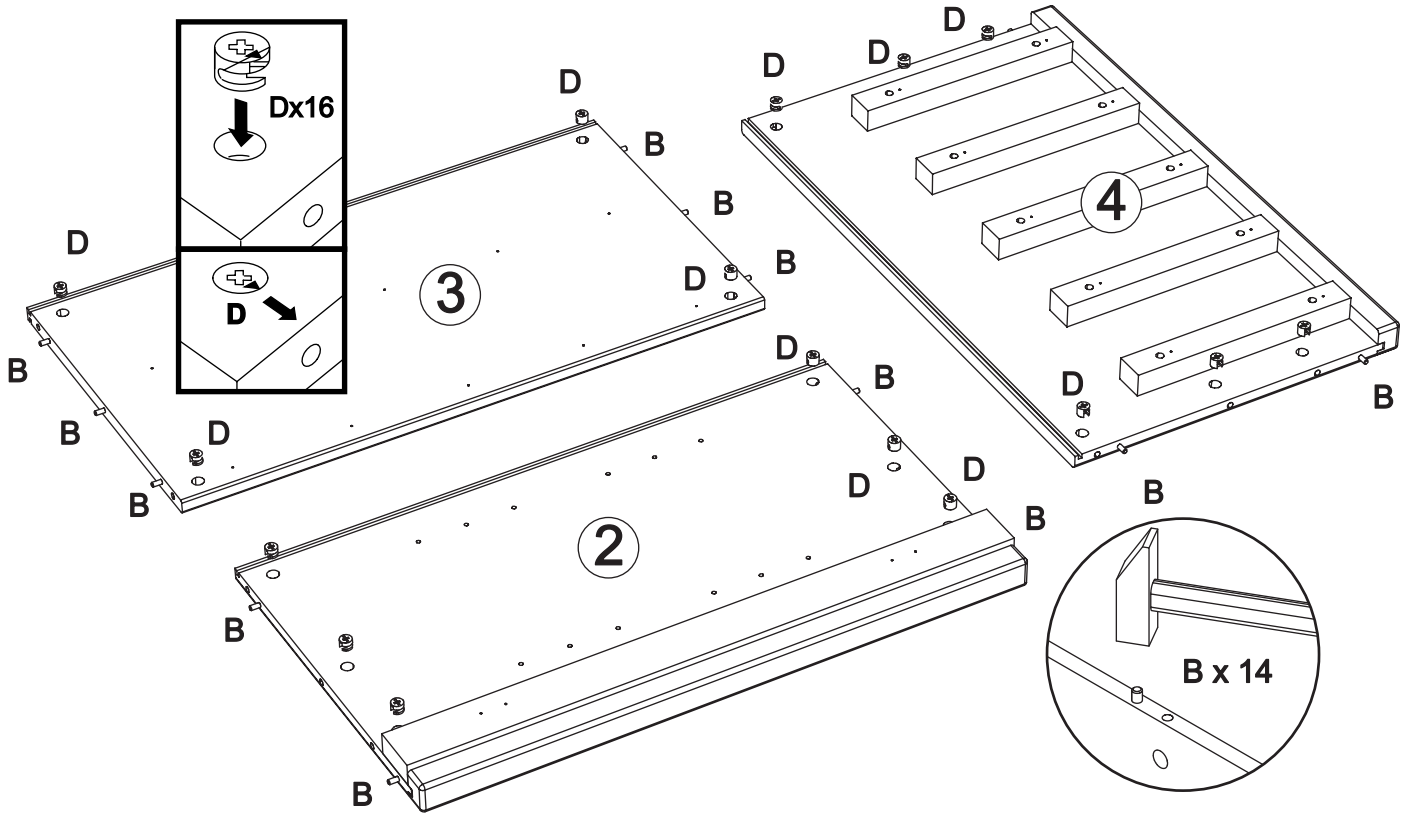
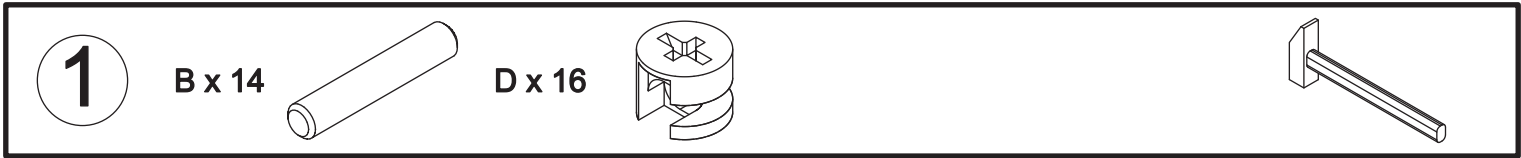
Massiv-Holz ist ein organisches Material und passt sich den jeweiligen Umweltbedingungen an.  
Leichter Verzug, Haarrisse und Oberflächendetails sind daher kein Reklamationsgrund,  
sondern ein Qualitätsmerkmal des Materials.

The necessary tools  
(not included)

Die dazu benötigten Werkzeuge  
(ausschliesslich)

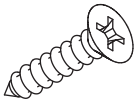




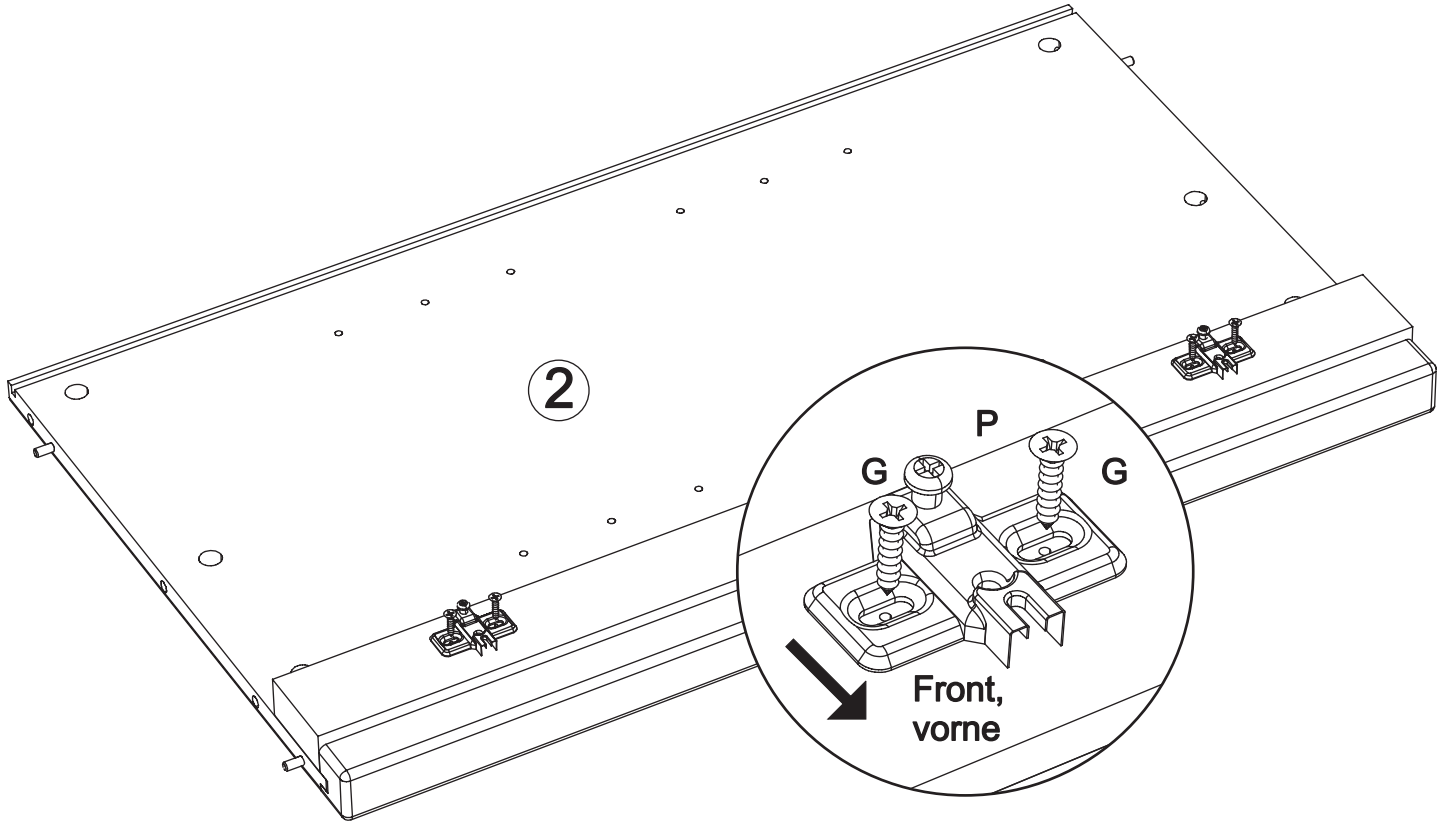
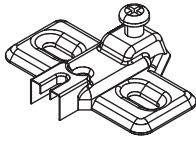


3

G x 4

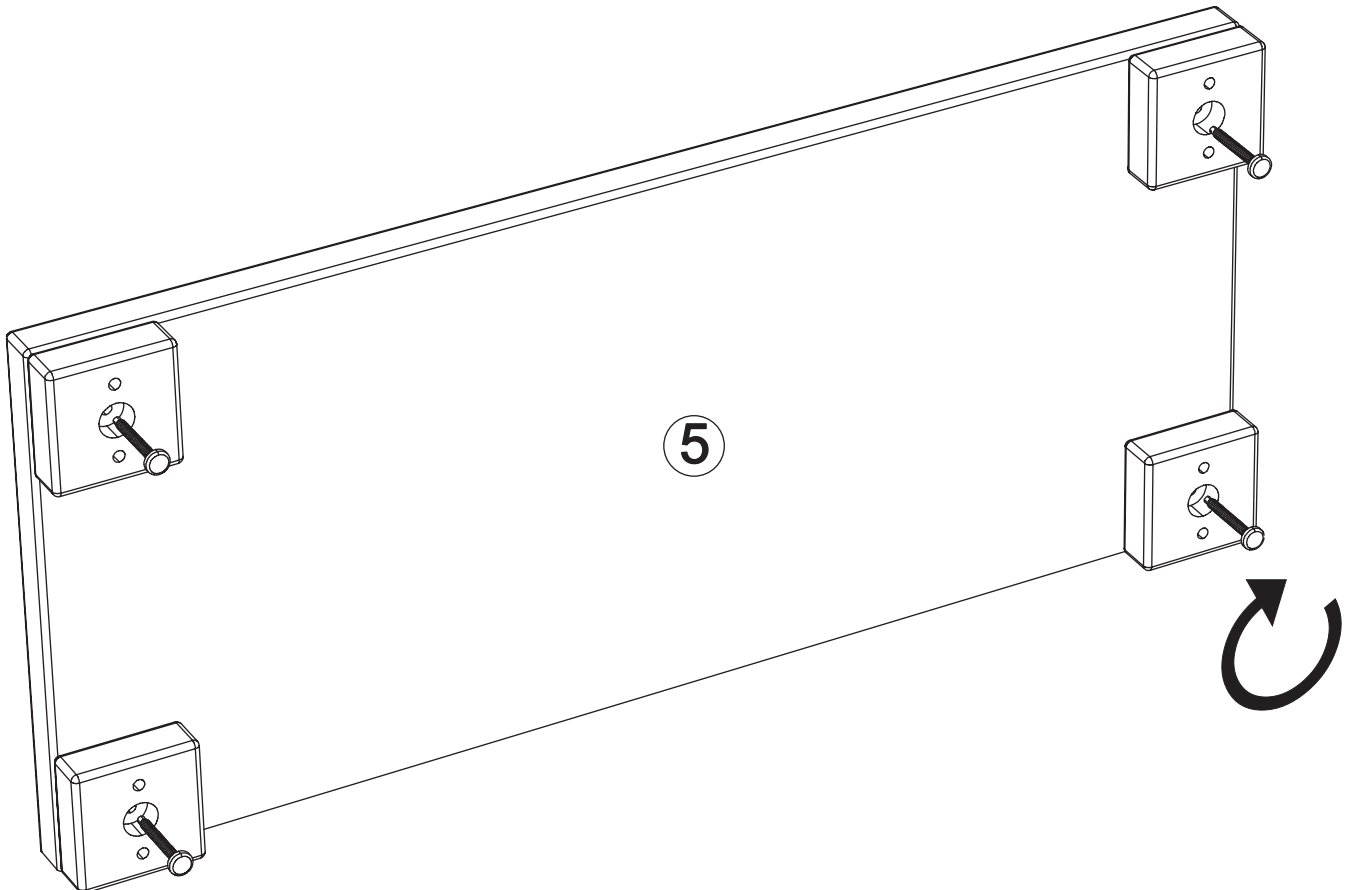
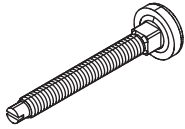


P x 2



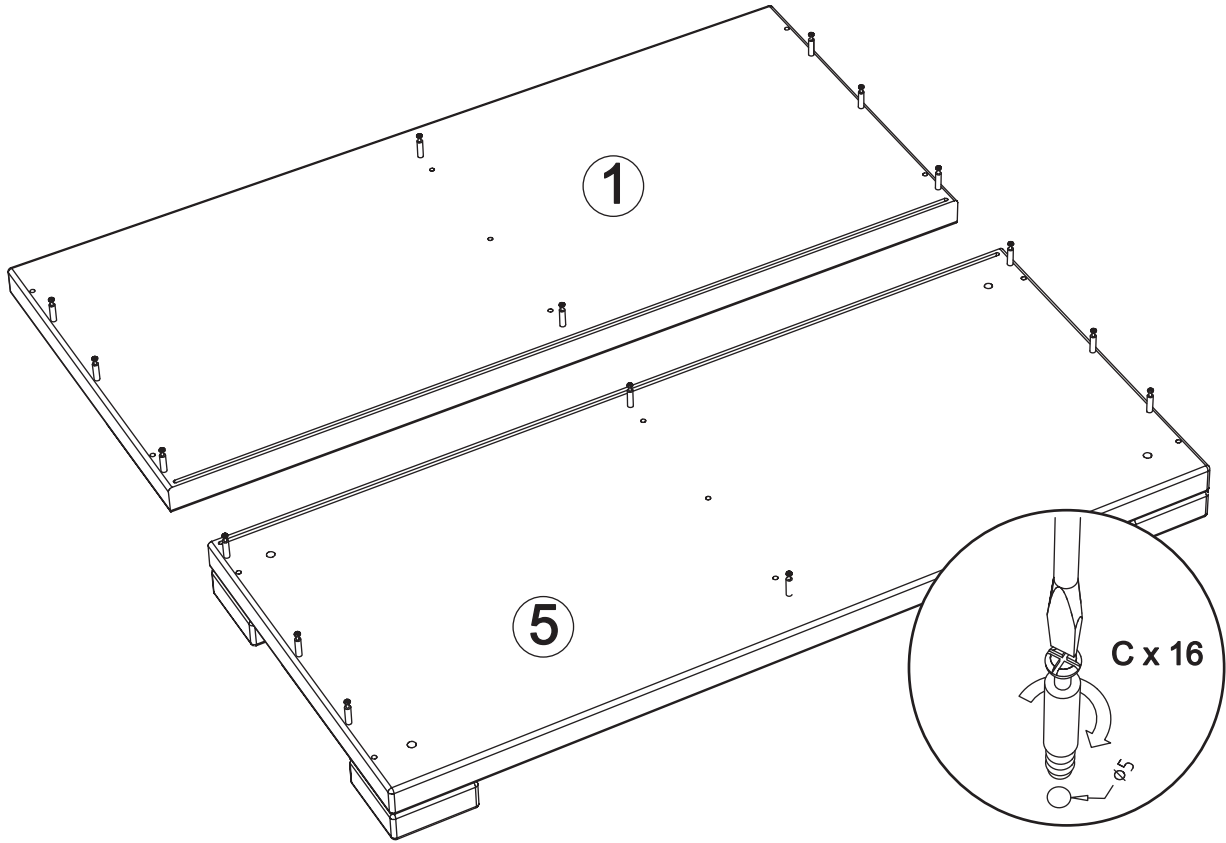
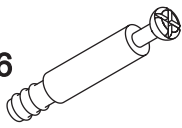
4

J x 4



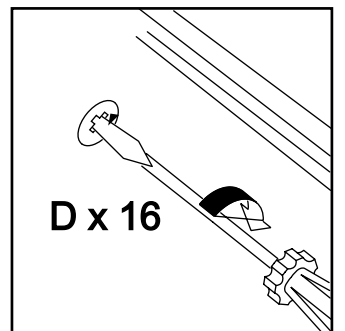
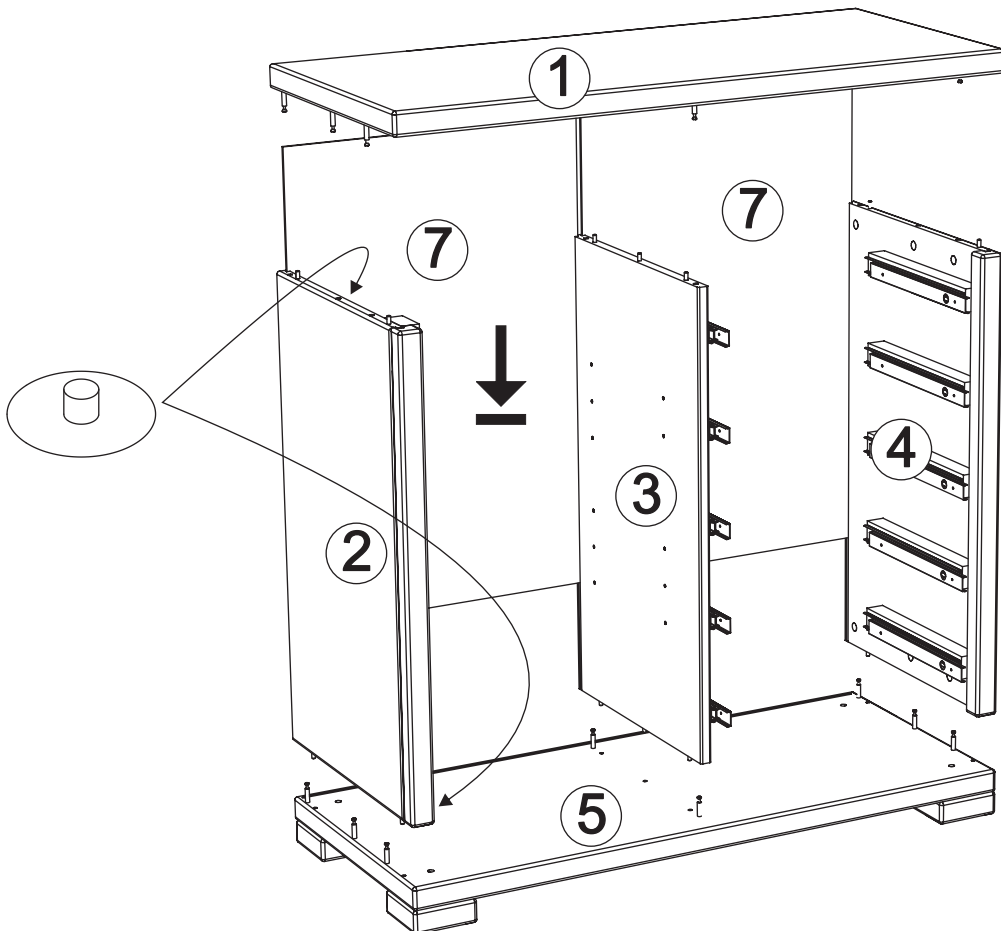
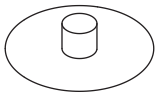
5

C x 16



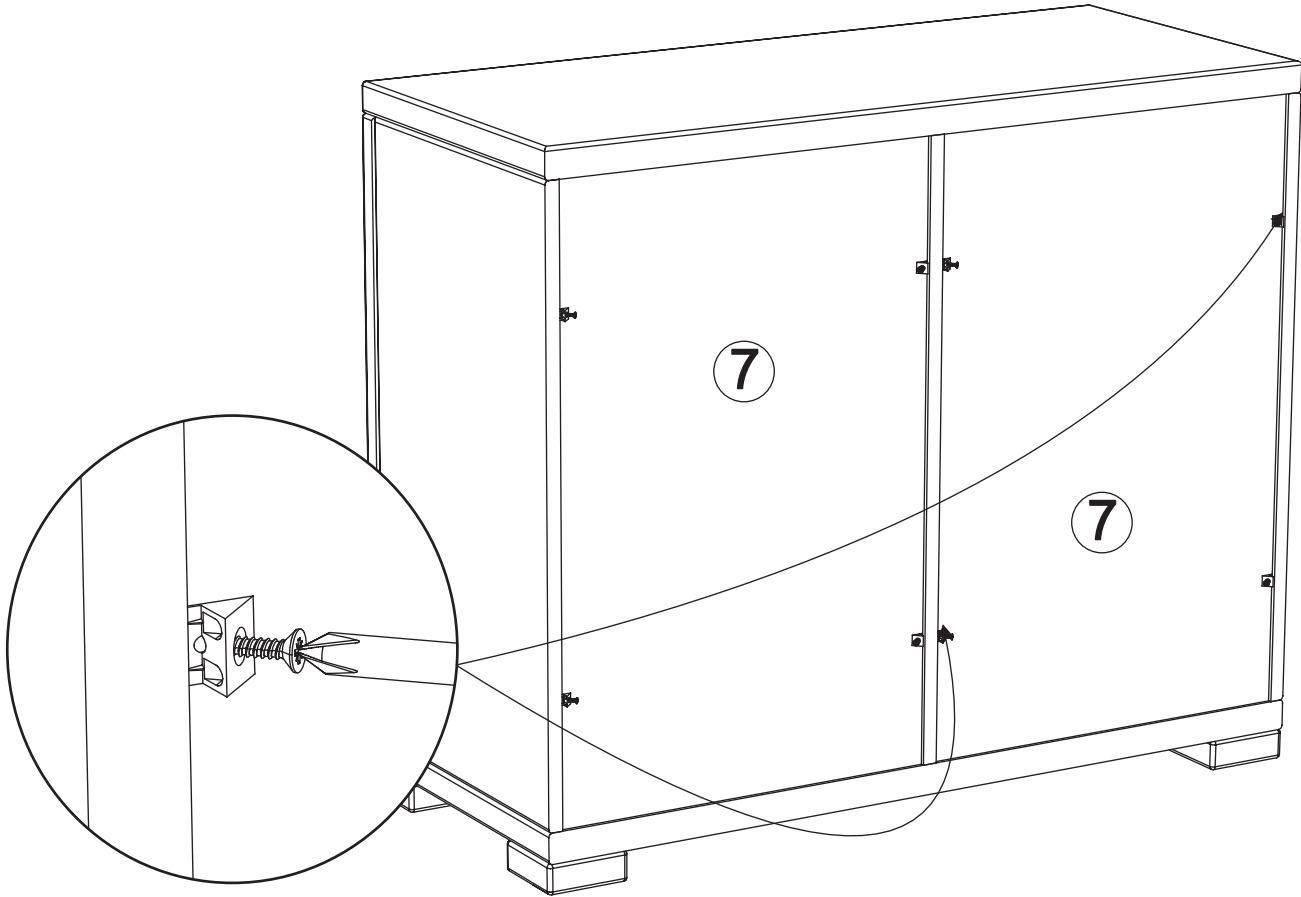
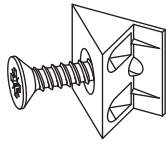
6

E x 6



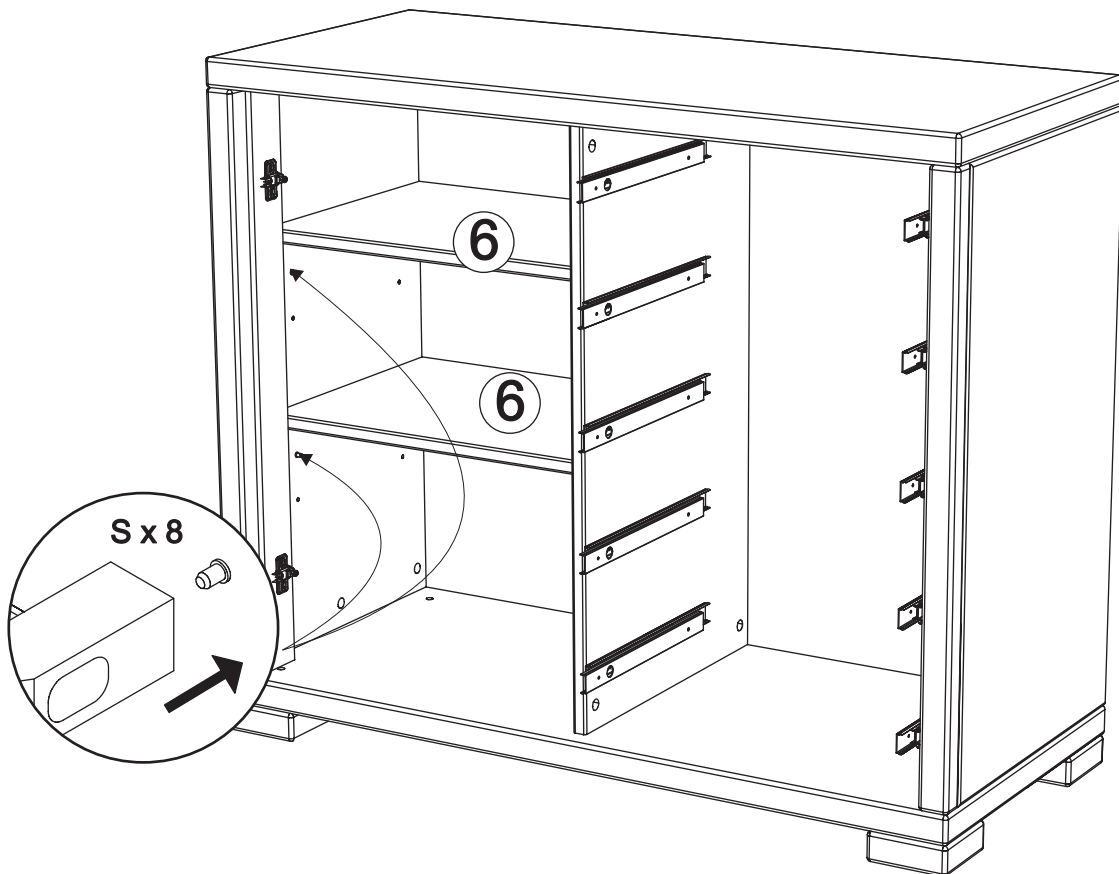
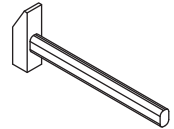
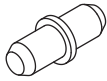
7

U x 8

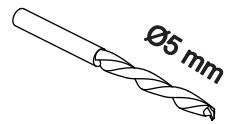


8

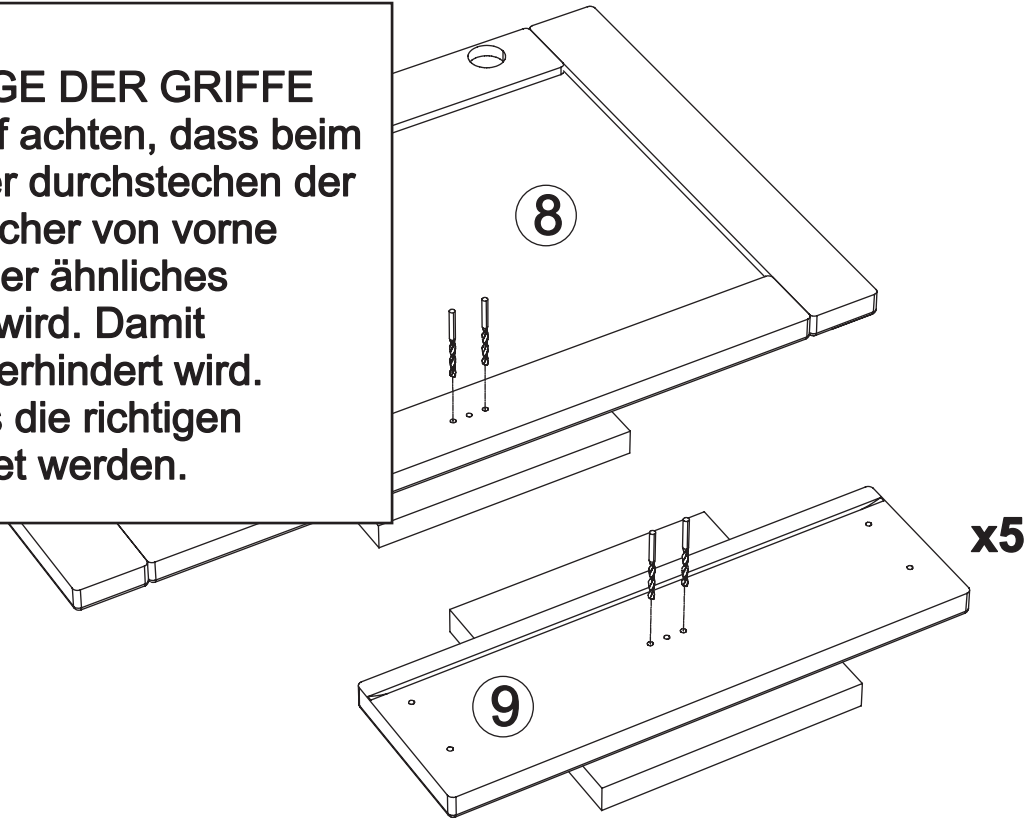
S x 8



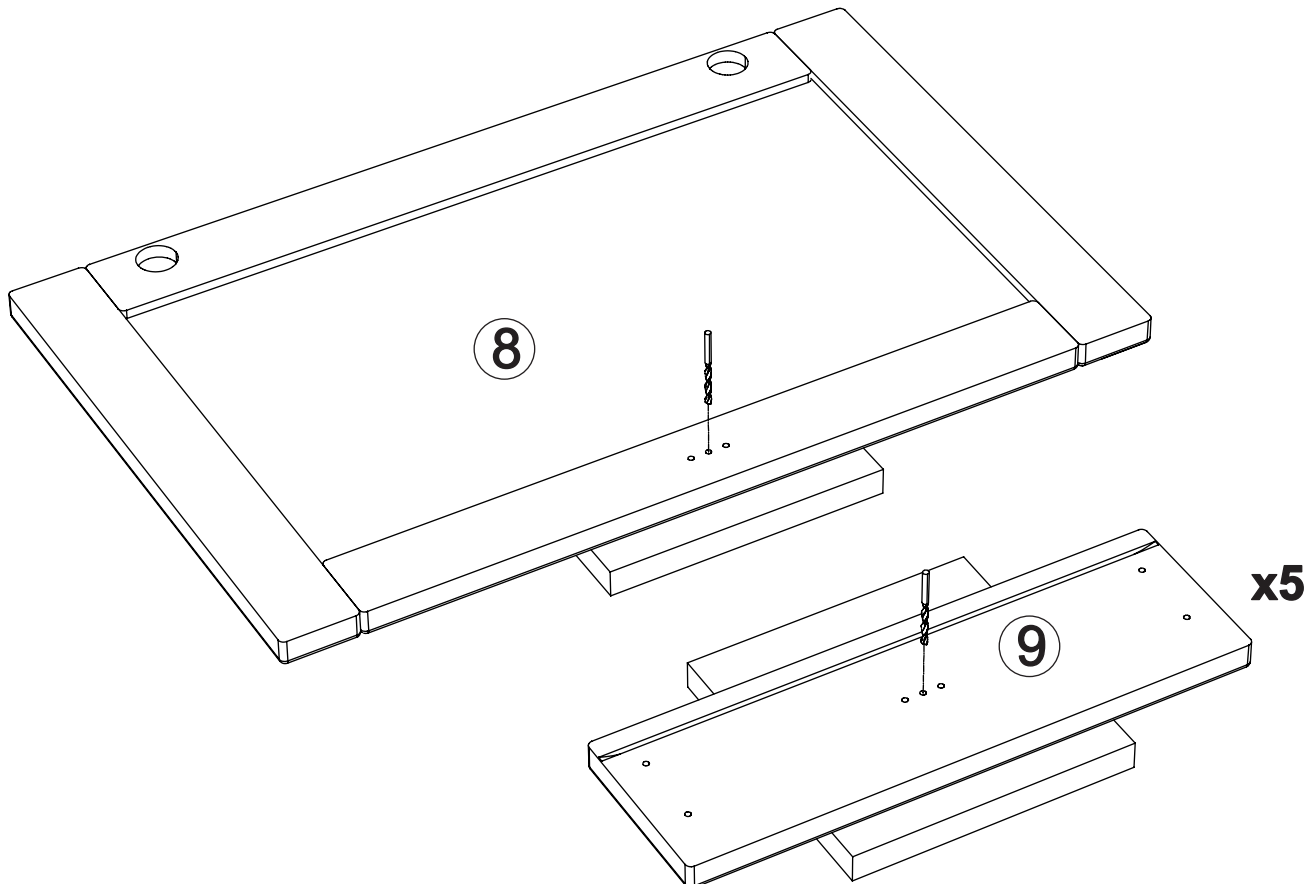
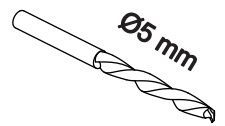
# 9 Var. 01



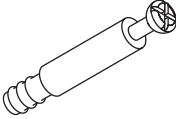
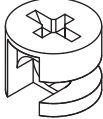
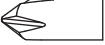
**!!! ACHTUNG:**  
Bei der MONTAGE DER GRIFFE  
unbedingt darauf achten, dass beim  
Nachbohren oder durchstechen der  
vorgebohrten Löcher von vorne  
ein Holzstück oder ähnliches  
gegen gehalten wird. Damit  
ein ausspalten verhindert wird.  
Aufpassen, dass die richtigen  
Löcher verwendet werden.

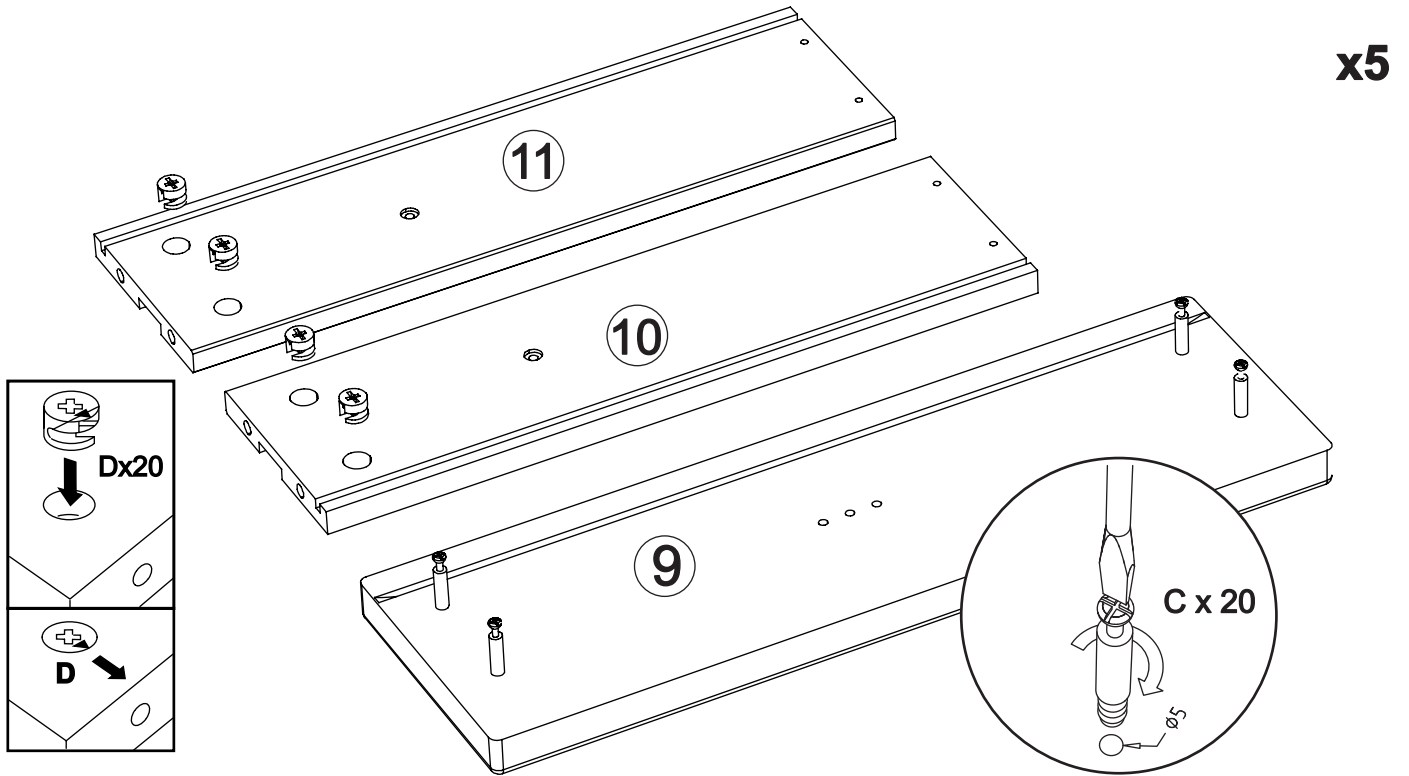


# 9 Var. 02

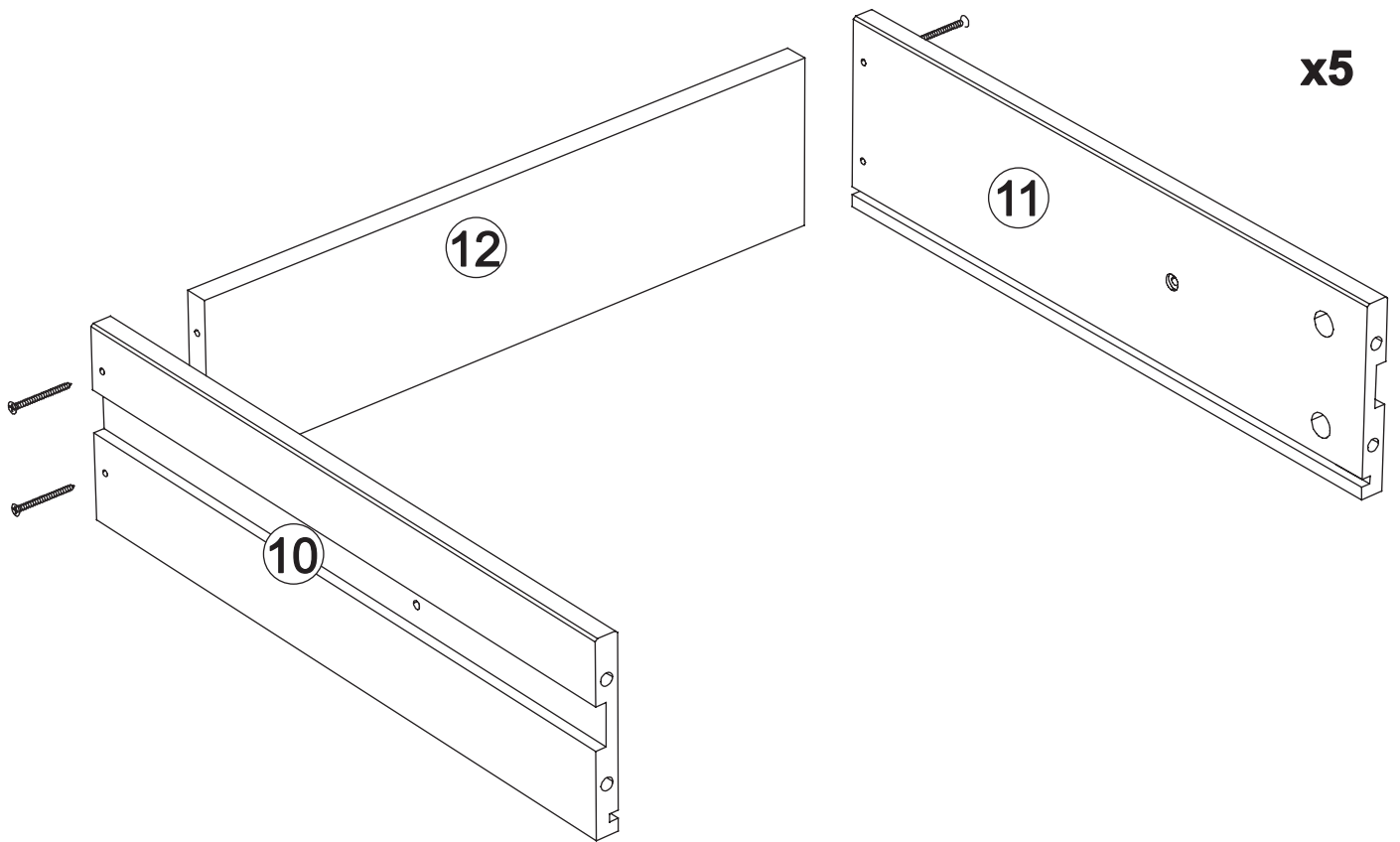




**10** C x 20 D x 20   



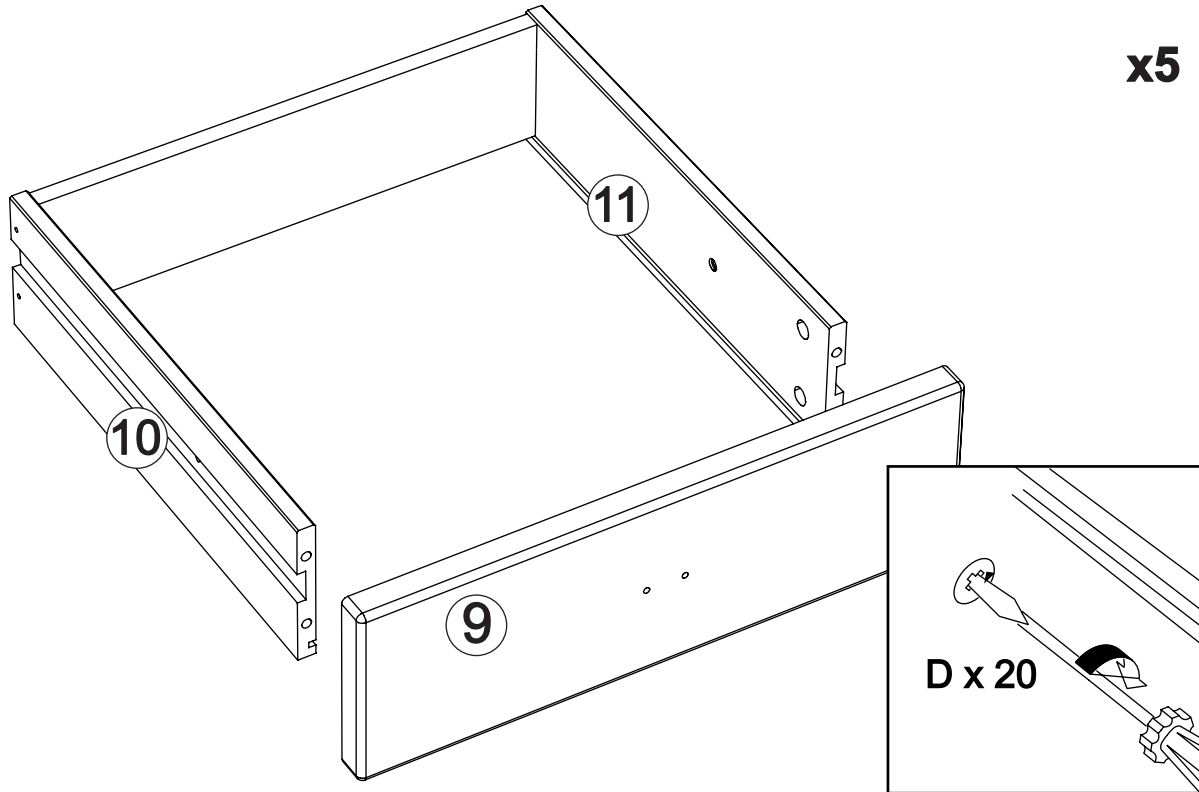
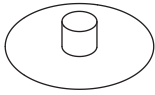
**11** H x 20  





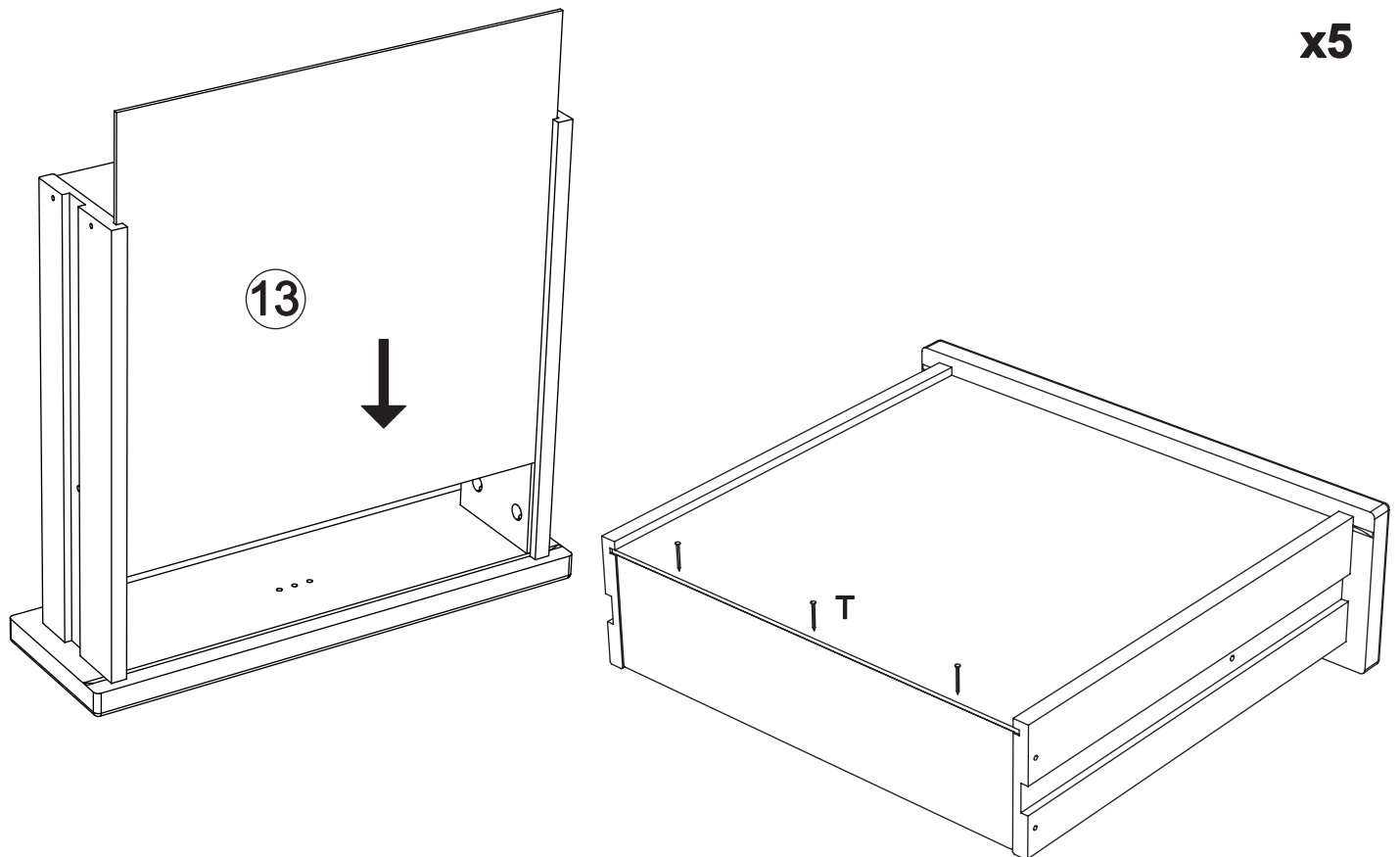
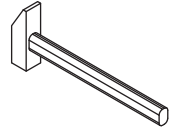
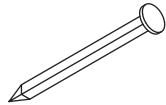
12

E x 20



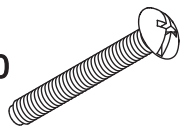
13

T x 15

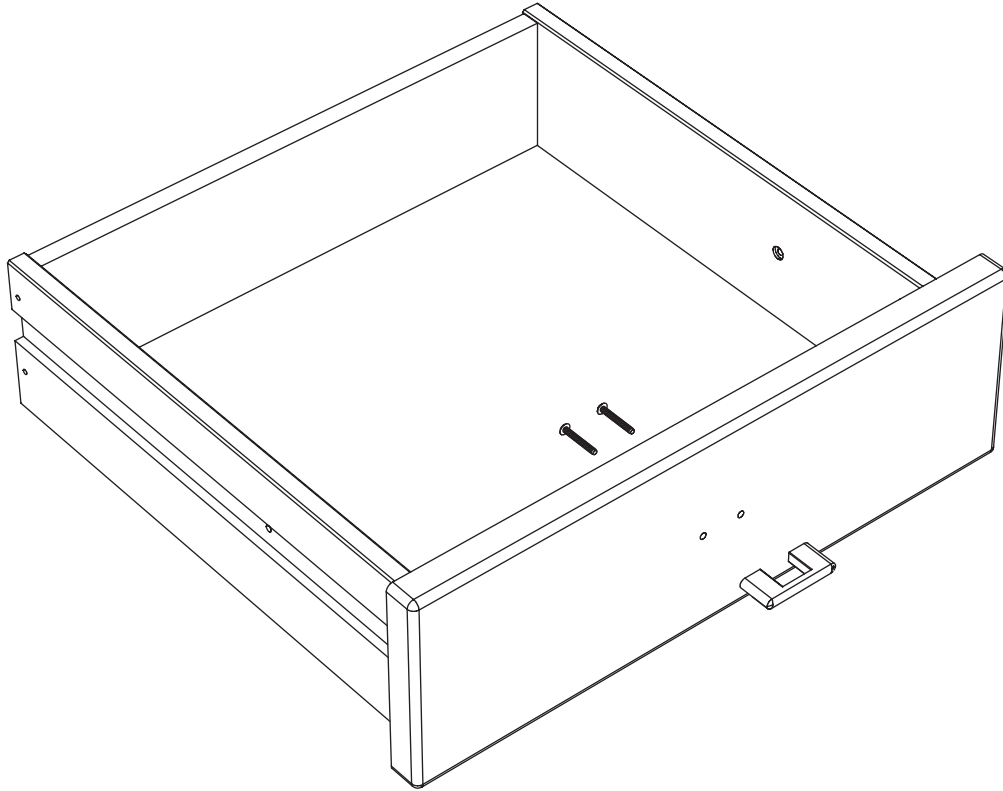
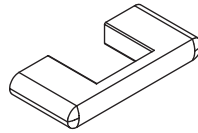


14

Var. 01 N x 10



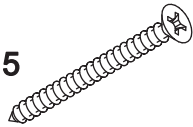
L x 5



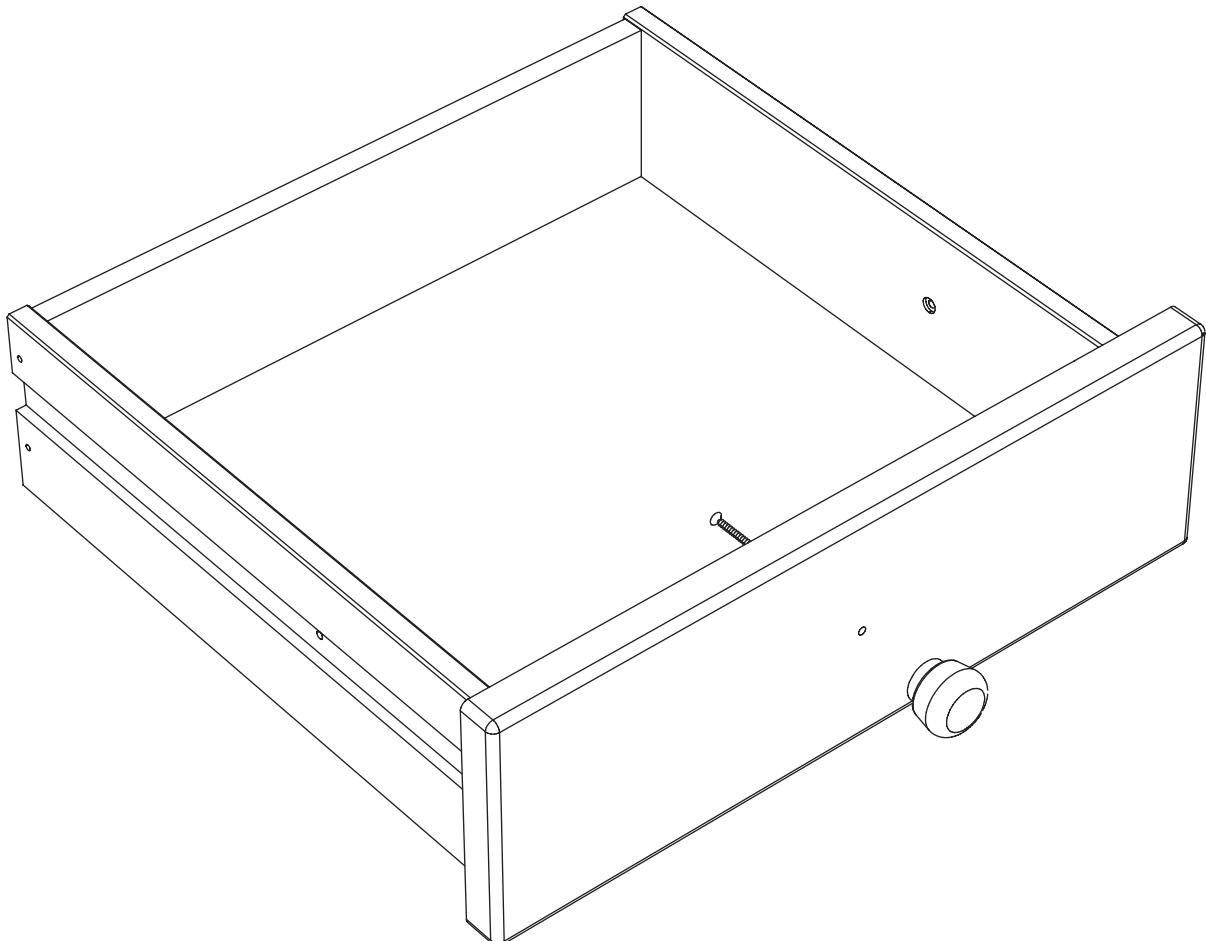
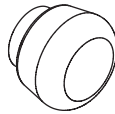
x5

14

Var. 02 J x 5



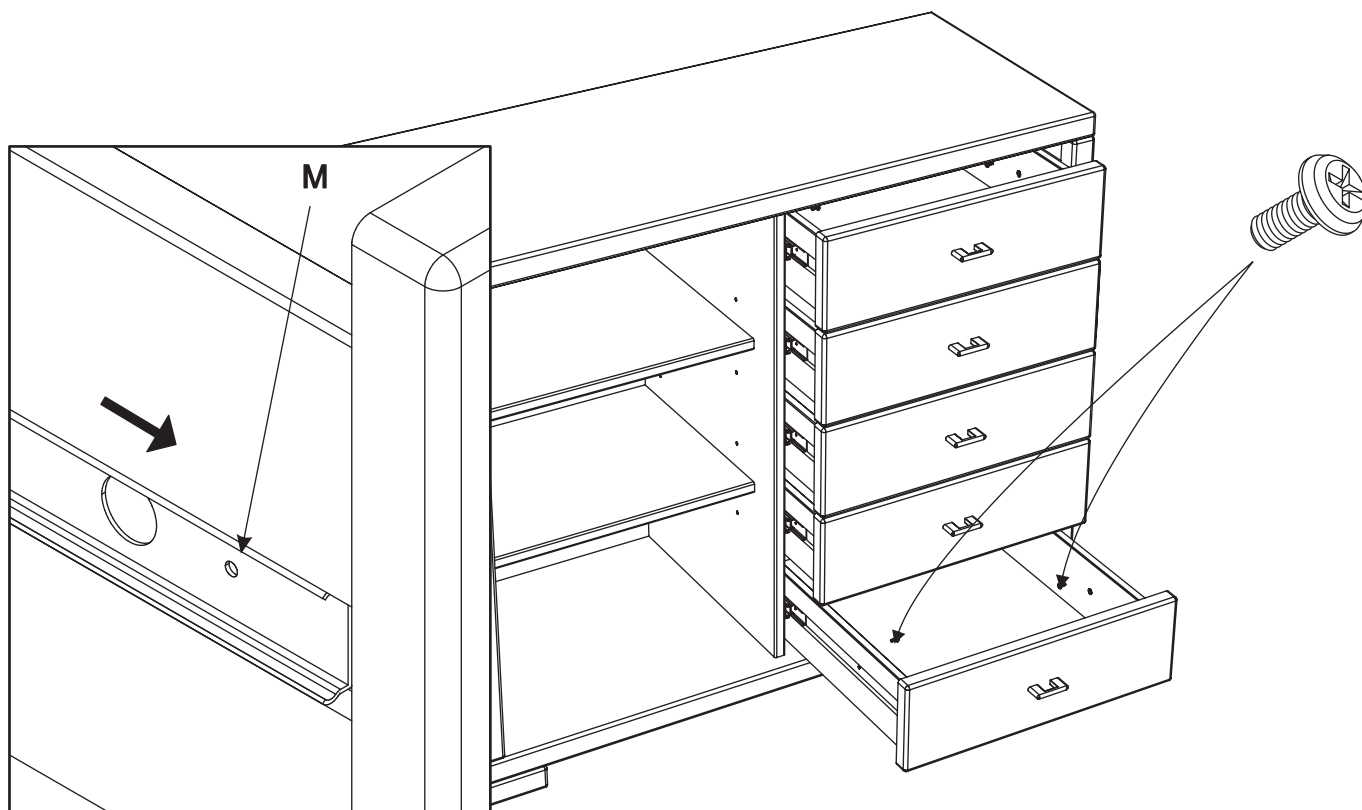
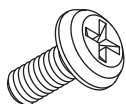
Q x 5



x5

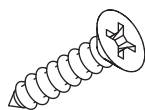
15

M x 10

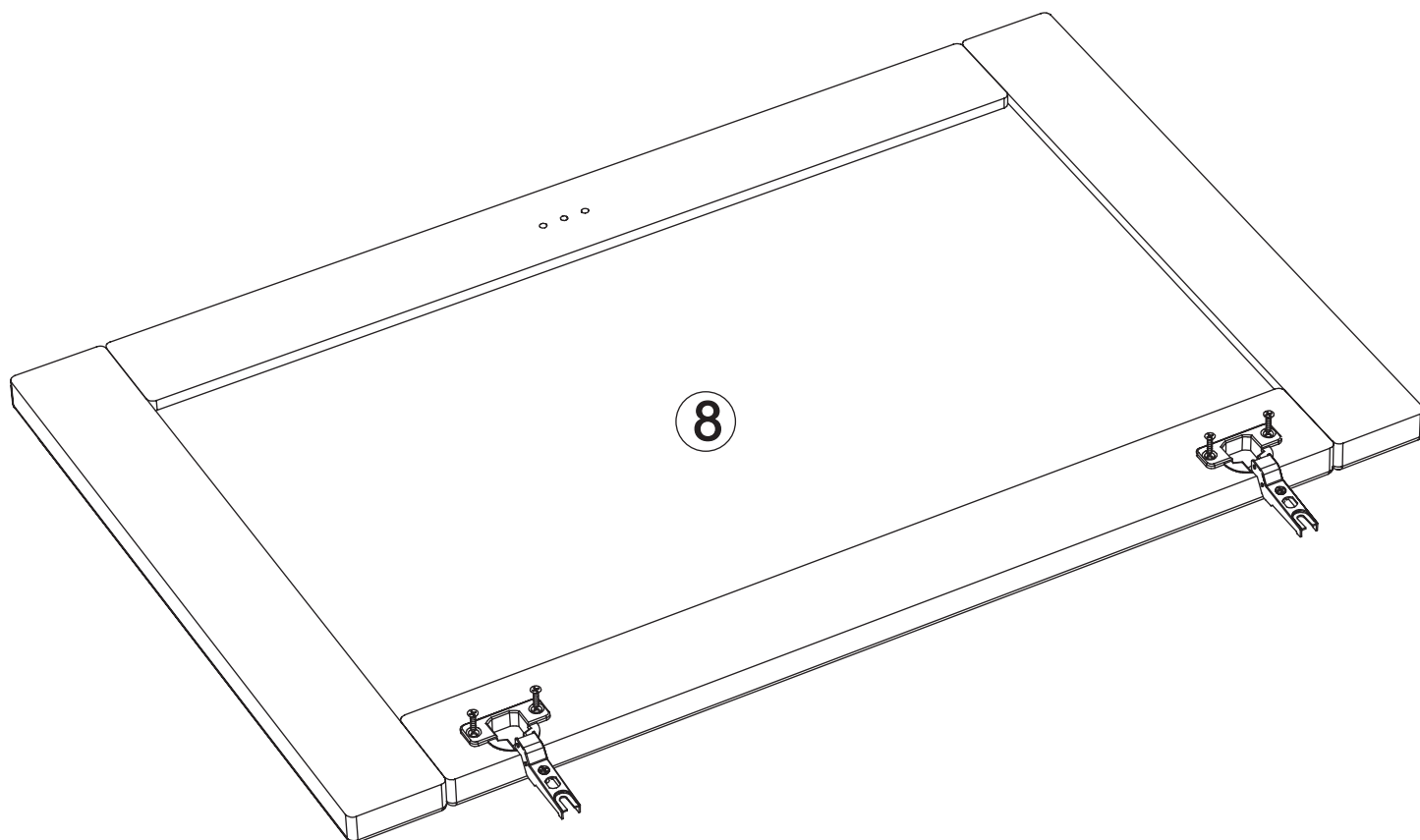
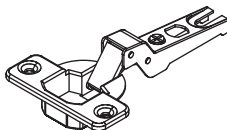


16

F x 4

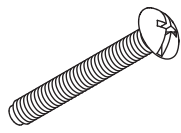


O x 2

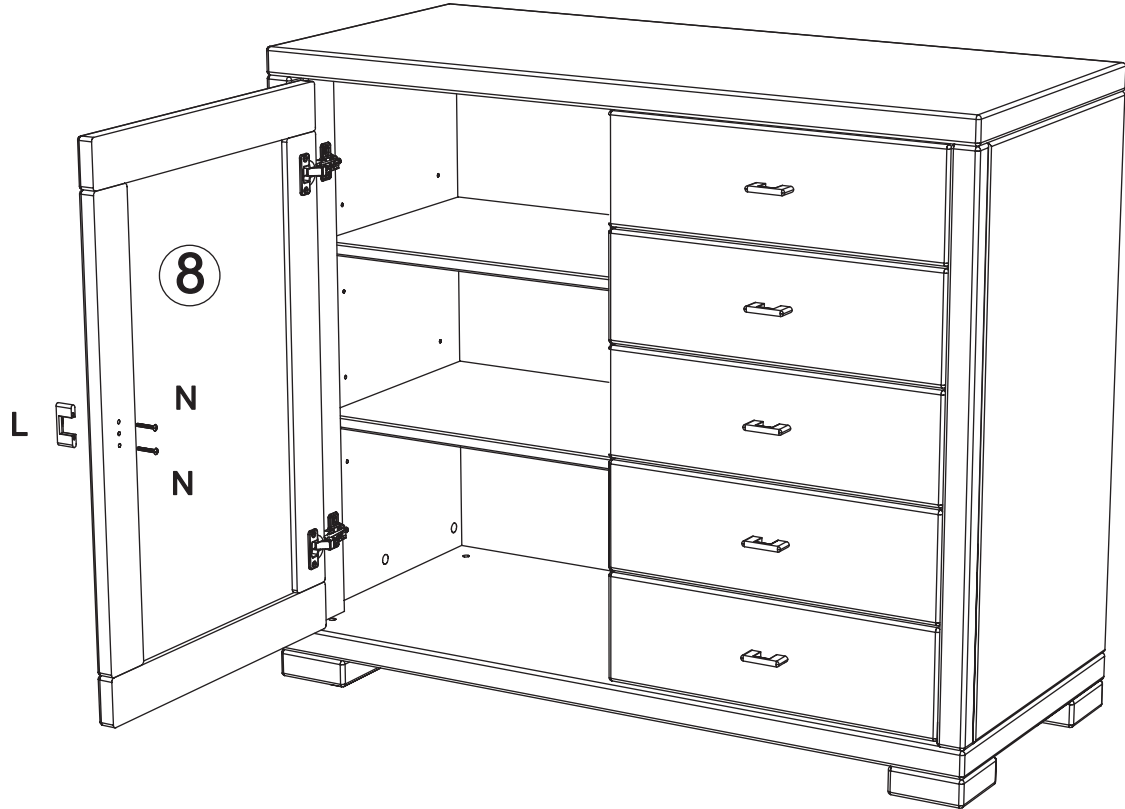
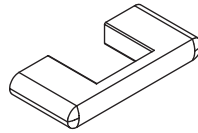


17

Var. 01 Nx2

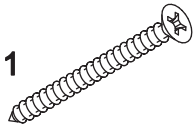


Lx1



17

Var. 02 Jx1



Qx1

