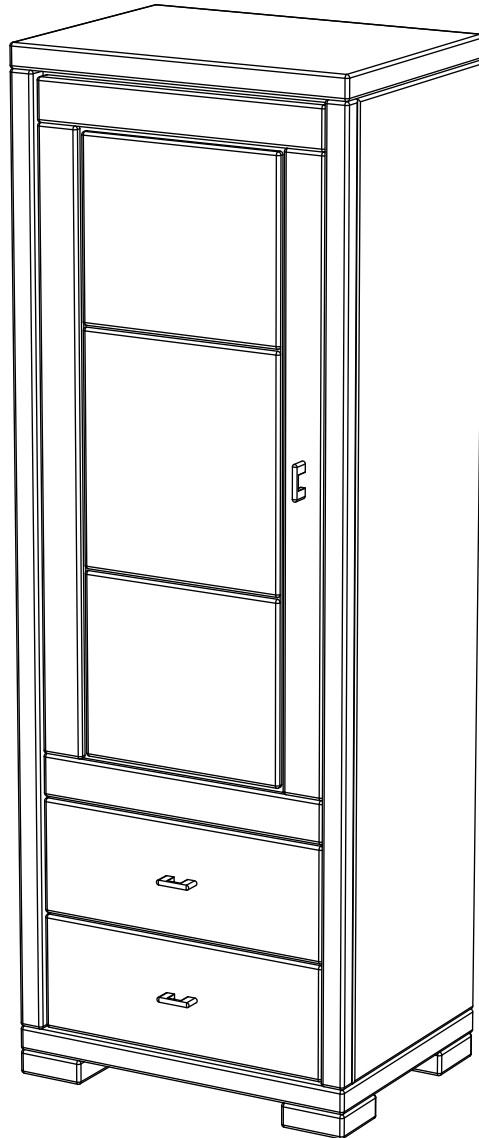
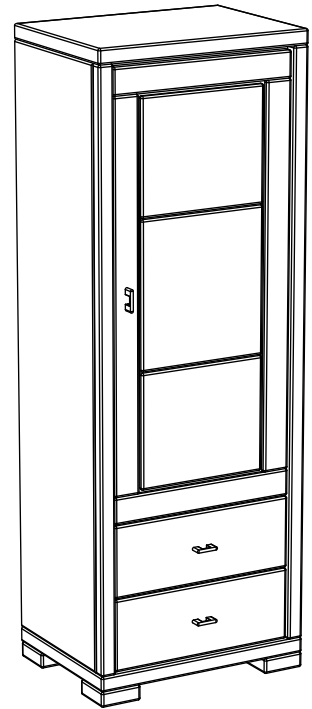


Highboardvitrine art. SK400

Producer:
Pinus-GB Ltd.
Jauntīreļi, Olaines nov.
LV-2127, Latvia, EU



Var. 01



Var. 02

Assembled size / Maße aufgebaut :

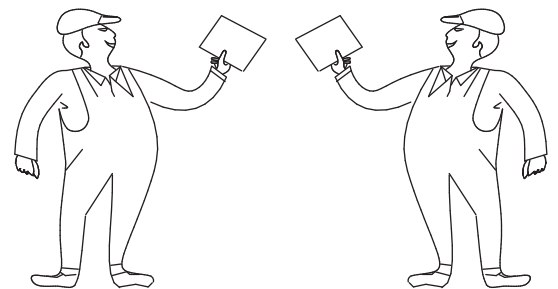
Height / Höhe : 1656 mm.

Width / Breite : 586 mm.

Depth / Tiefe : 430 mm.

This unit can be
assembled by two persons.

Aufbau mit zwei Personen.



Herzlichen Glückwunsch

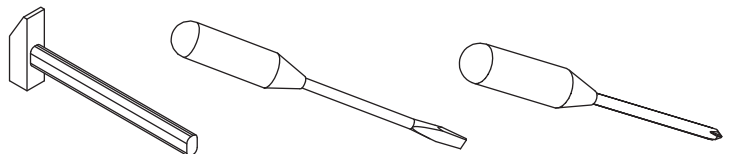
Sie haben ein Qualitätsprodukt aus dem Hause Pinus gekauft.

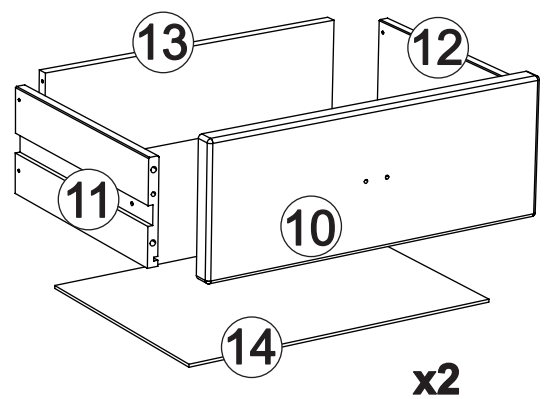
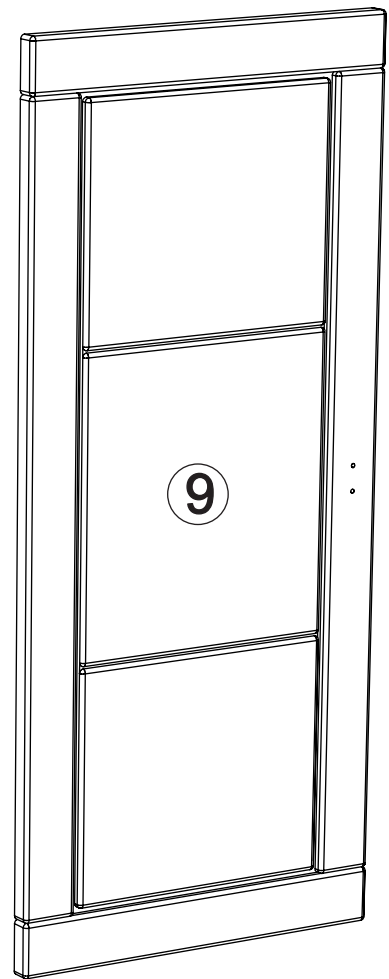
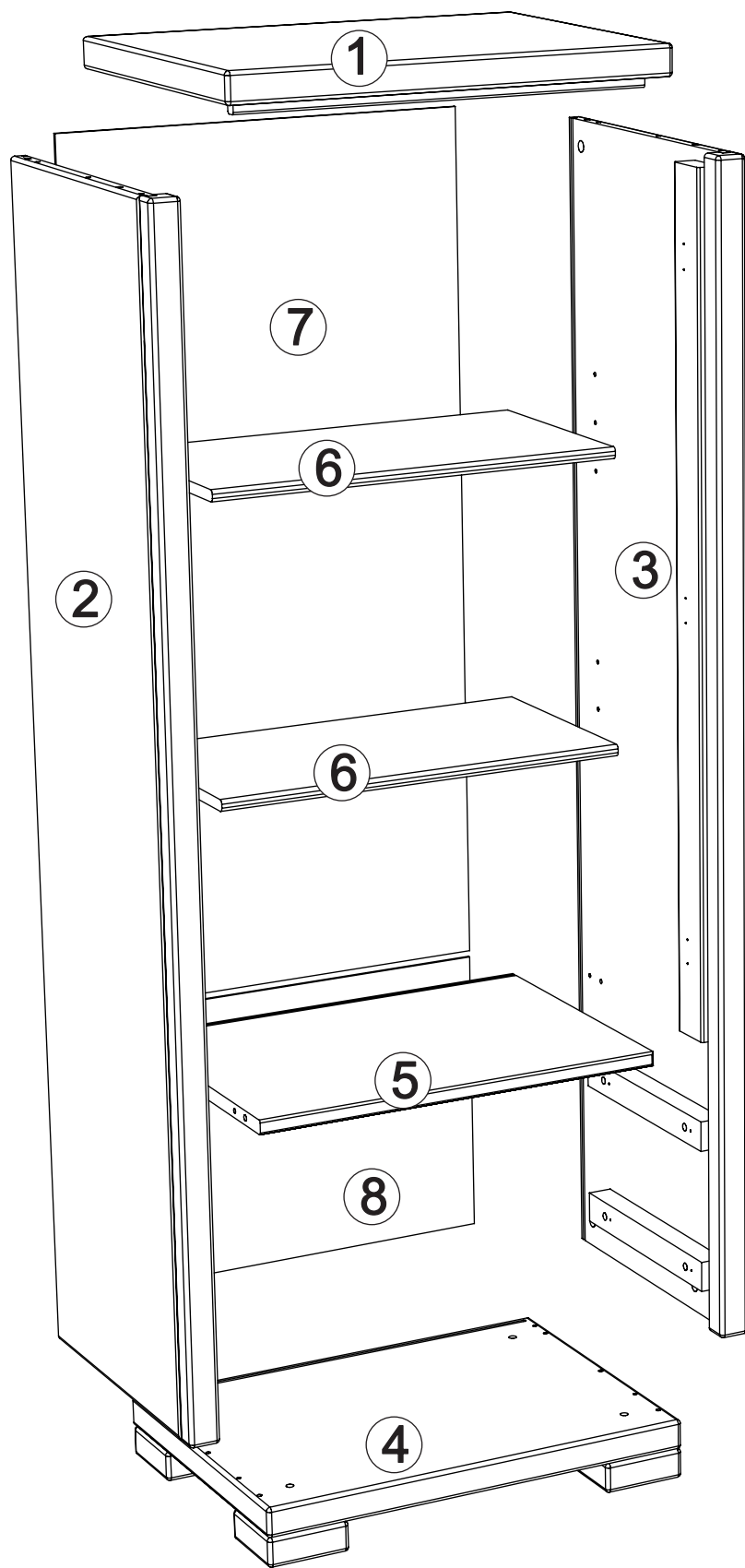
Beachten Sie bitte:

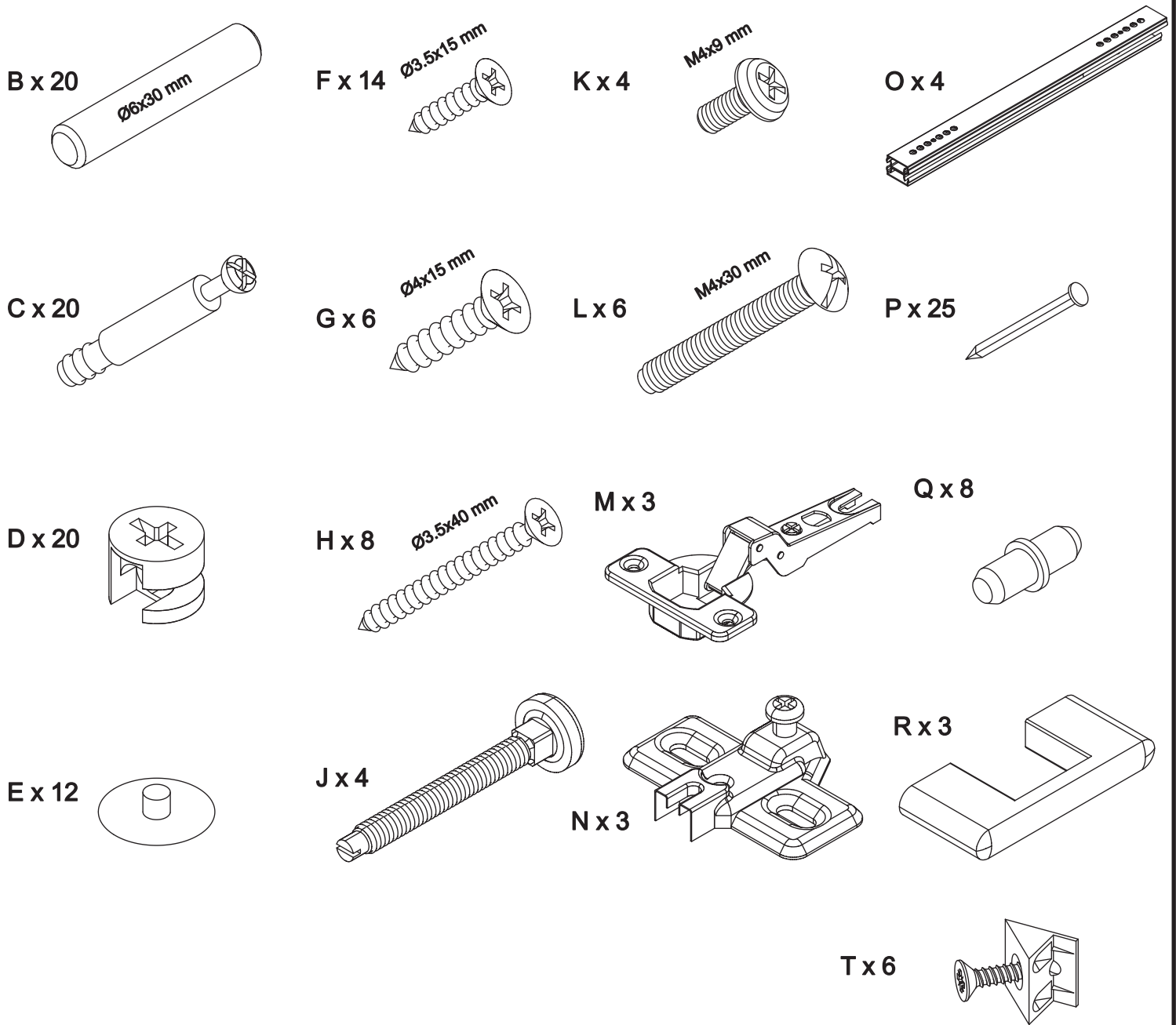
Massiv-Holz ist ein organisches Material und passt sich den jeweiligen Umweltbedingungen an.
Leichter Verzug, Haarrisse und Oberflächendetails sind daher kein Reklamationsgrund,
sondern ein Qualitätsmerkmal des Materials.

The necessary tools
(not included)

Die dazu benötigten Werkzeuge
(ausschliesslich)

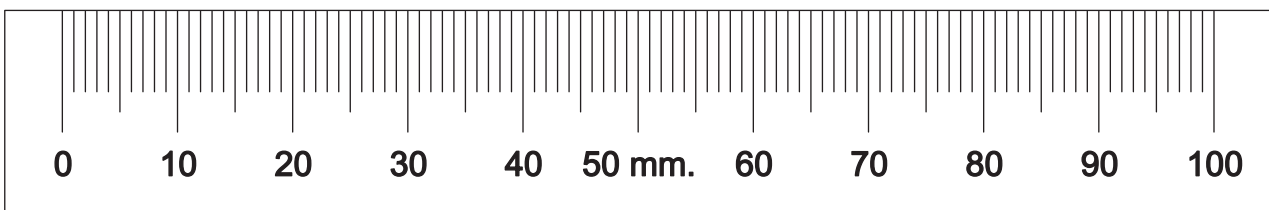


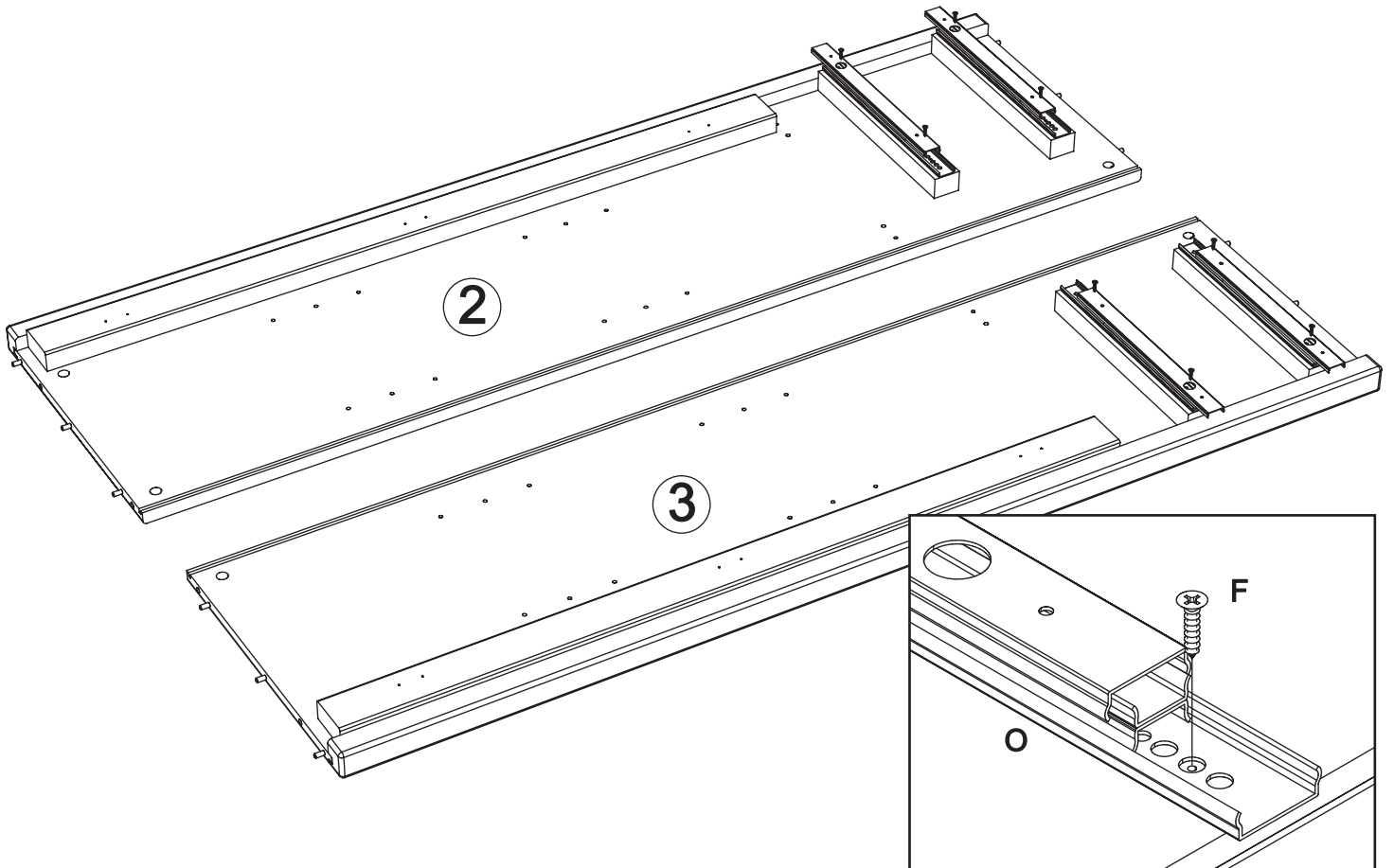
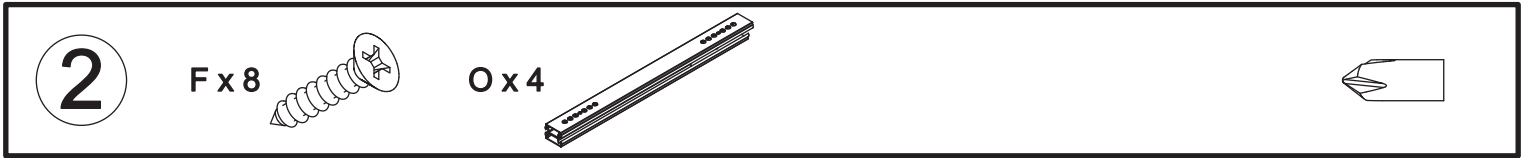
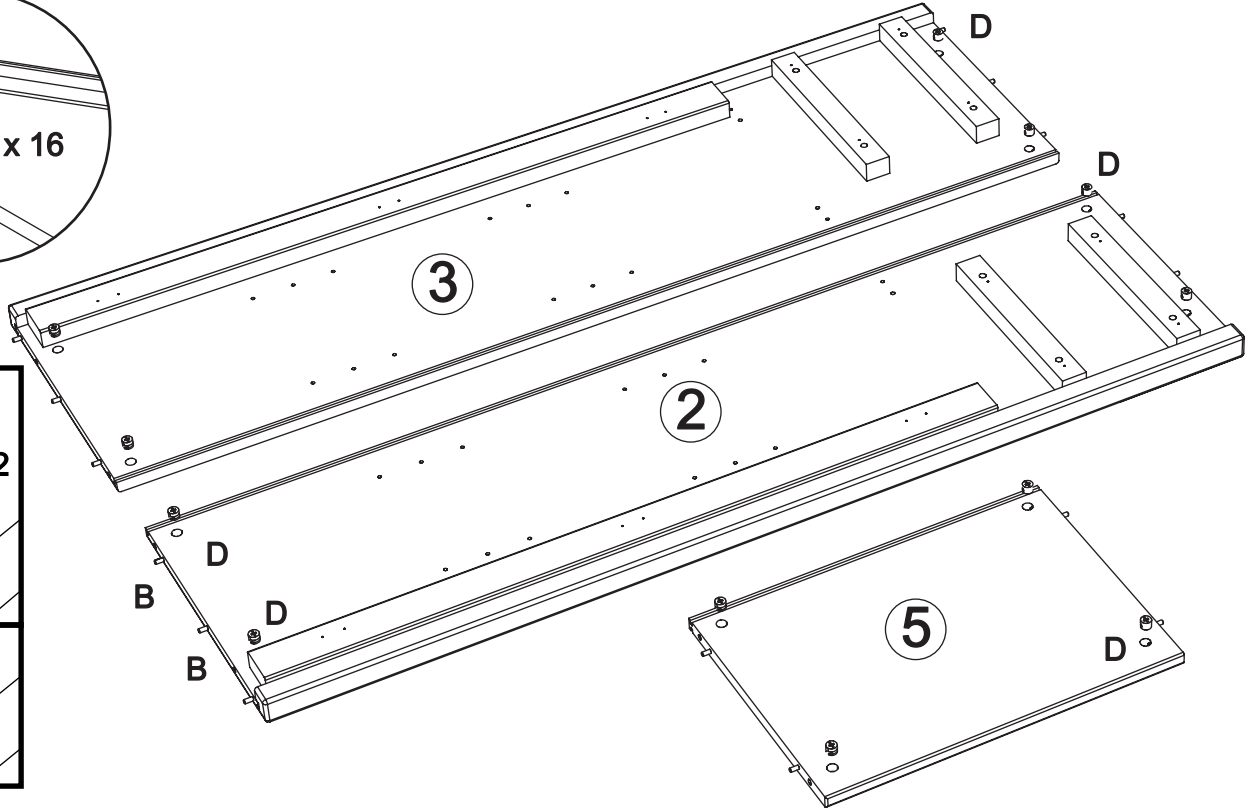
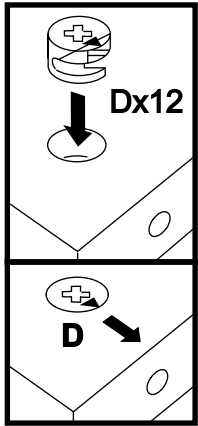
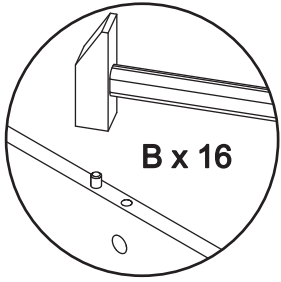
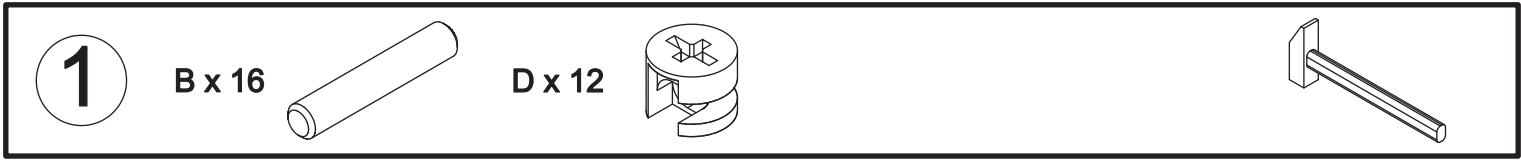




Dear customer.
 Here You have the possibility of measuring the supplied screws.

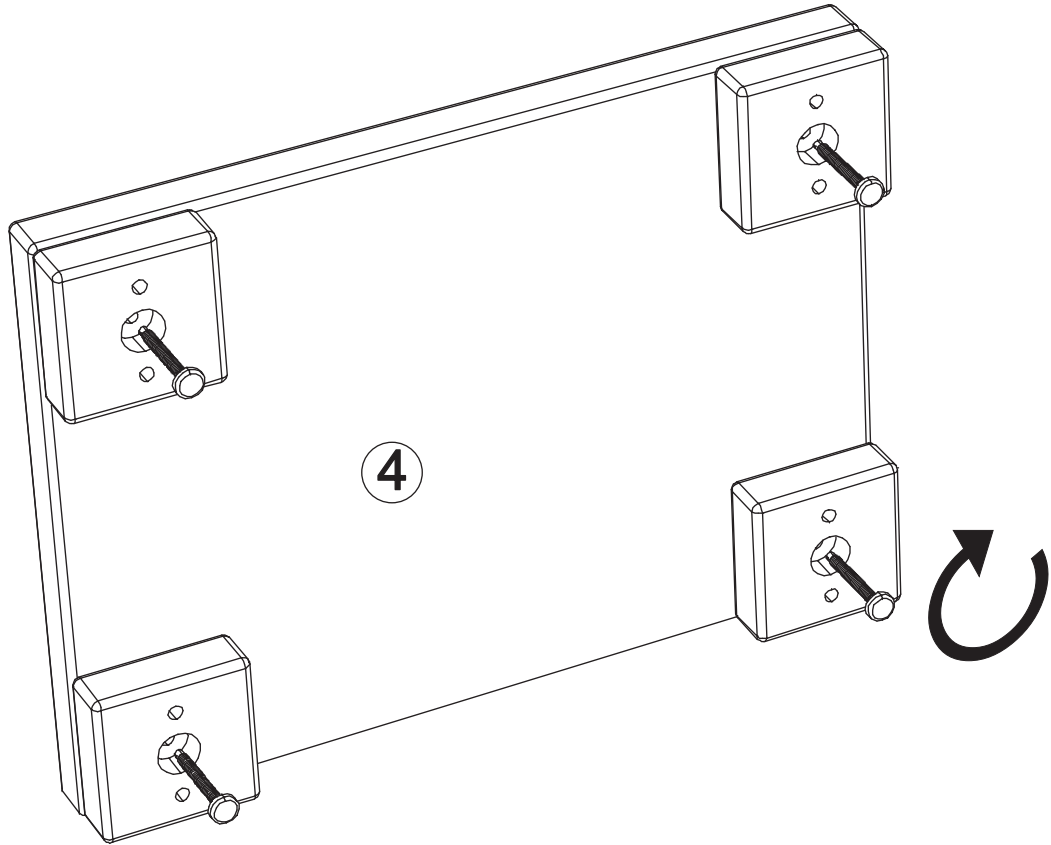
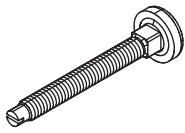
Geehrter Kunde.
 Hier haben Sie die Möglichkeit die mitgelieferten Schrauben nachzumessen.





3

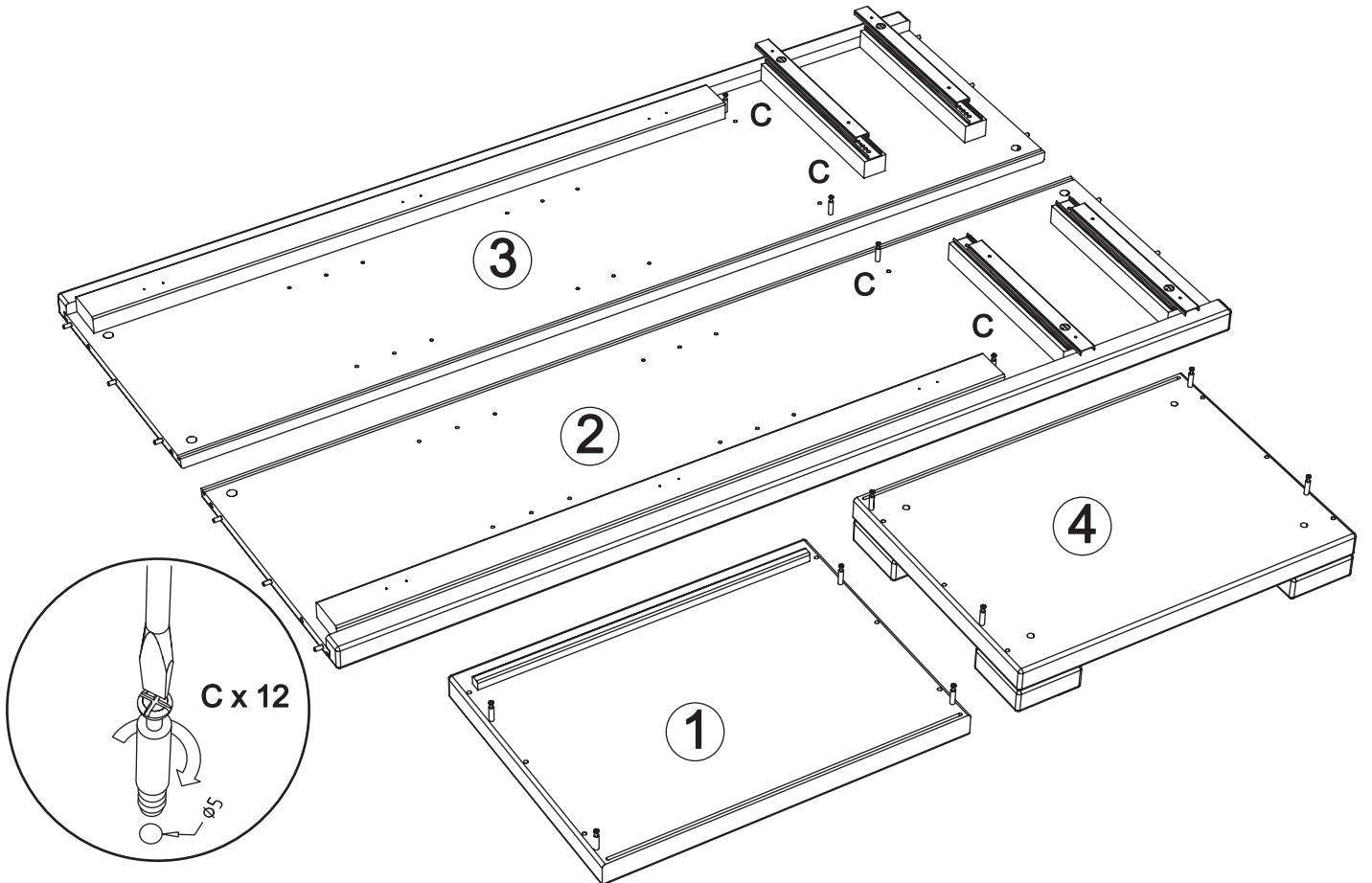
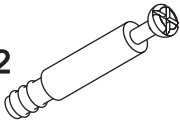
J x 4



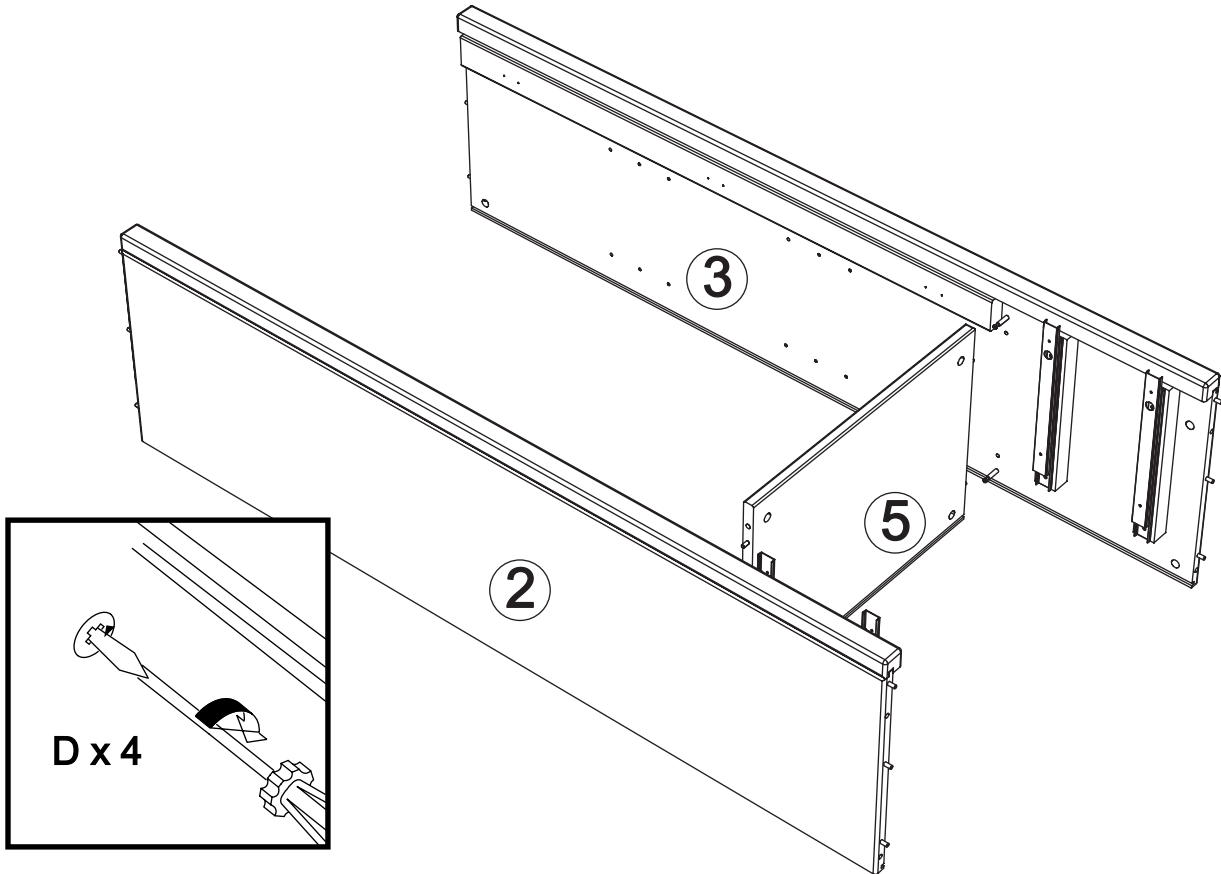
4

4

C x 12

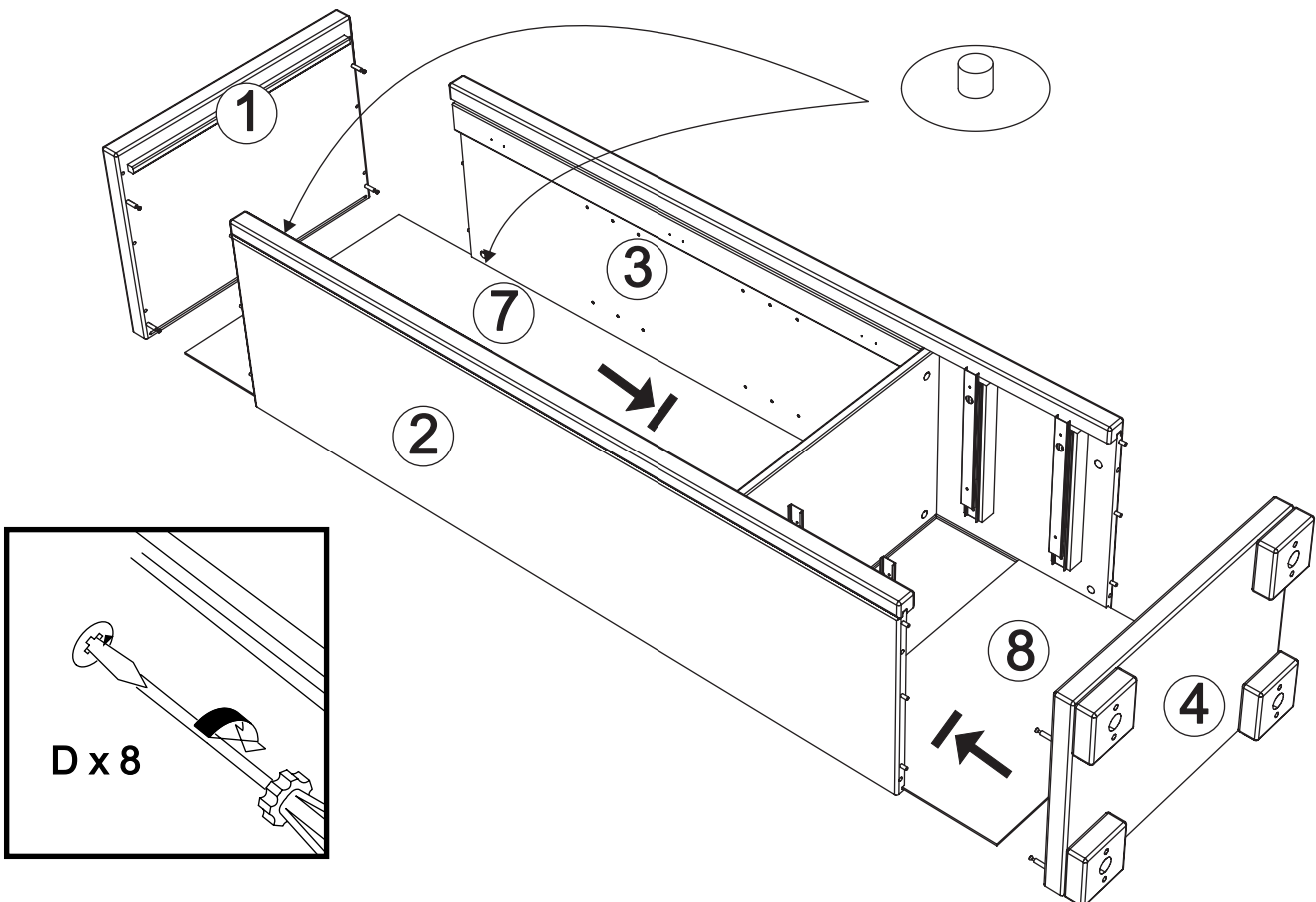
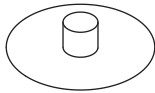


5



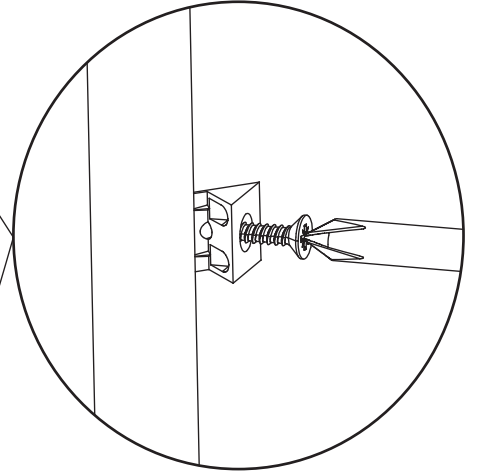
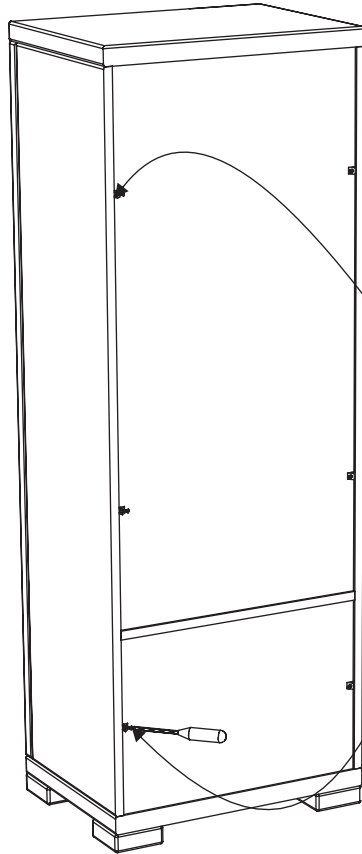
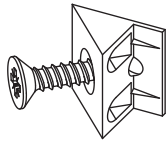
6

Ex 4



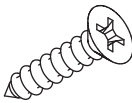
7

T x 6

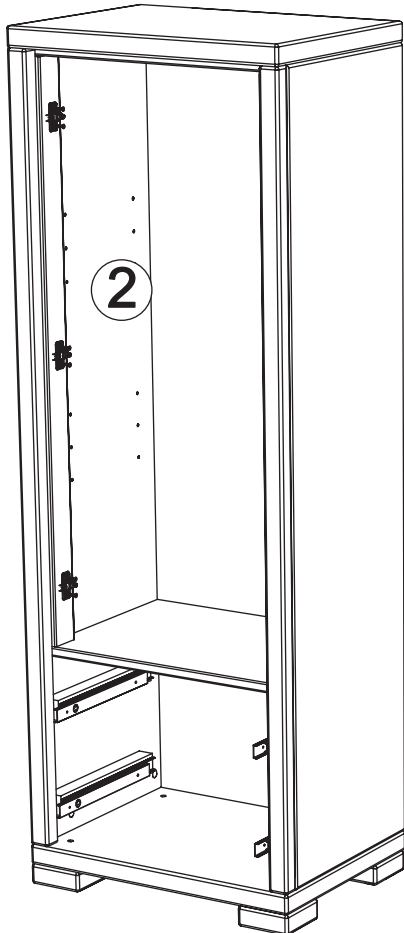
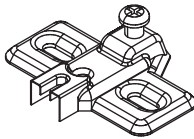


8

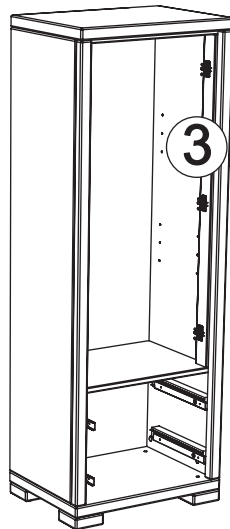
G x 6



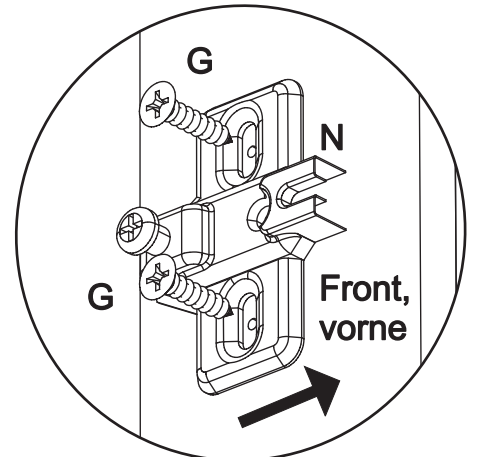
N x 3

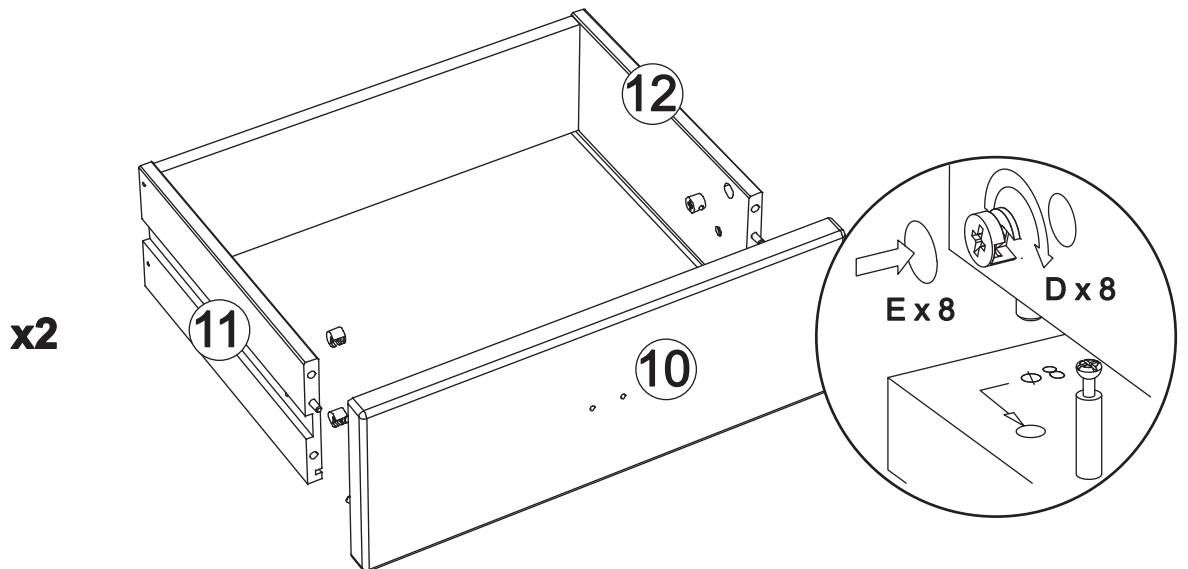
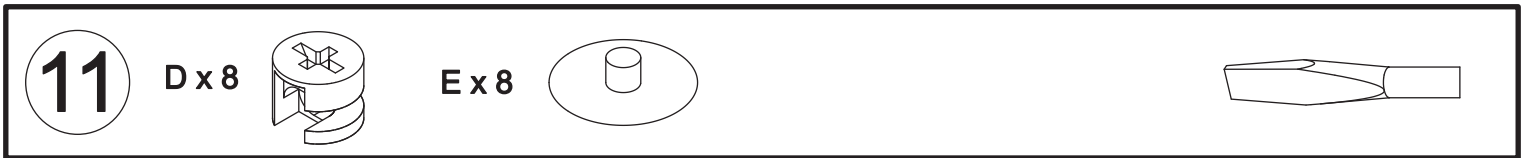
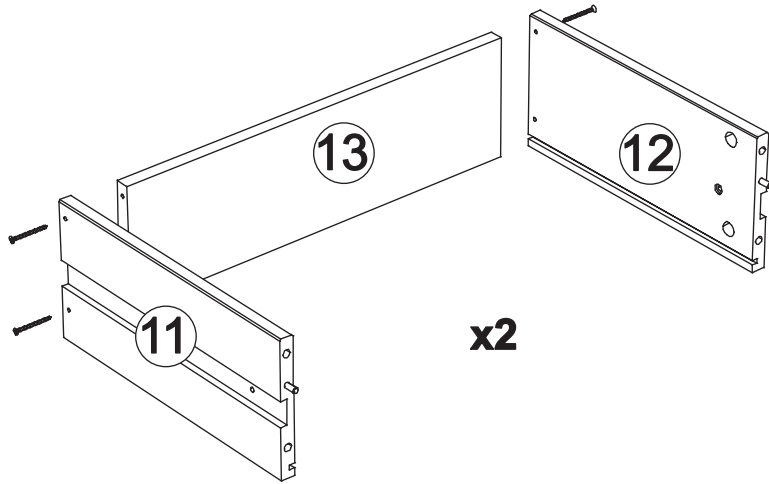
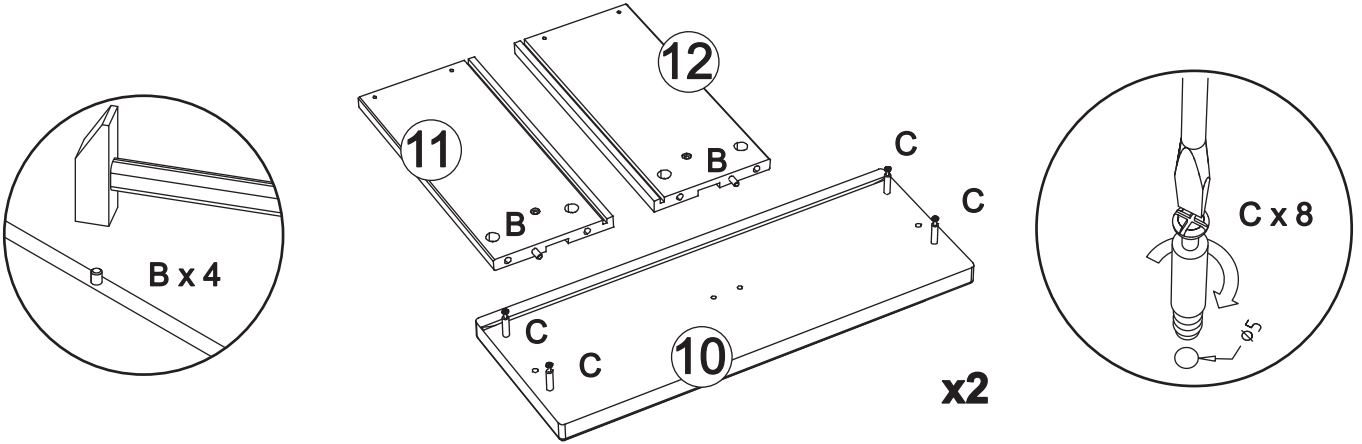
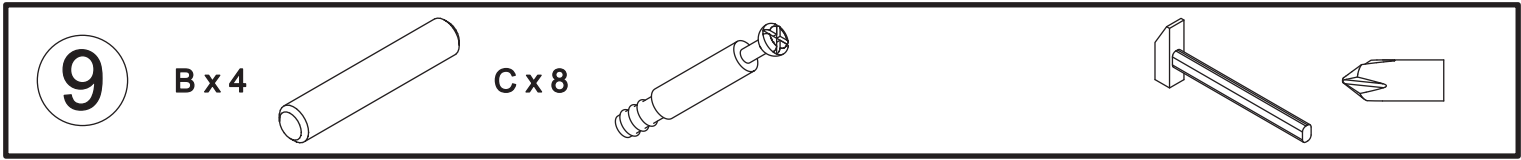


Var. 01



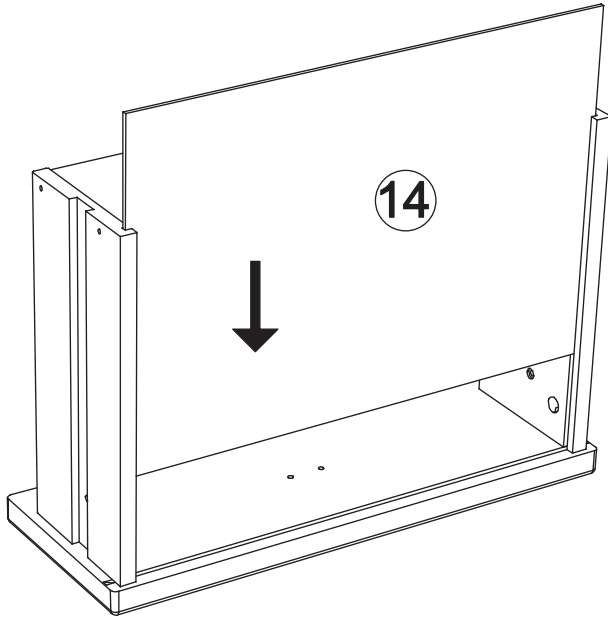
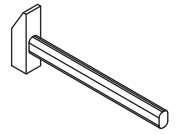
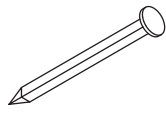
Var. 02



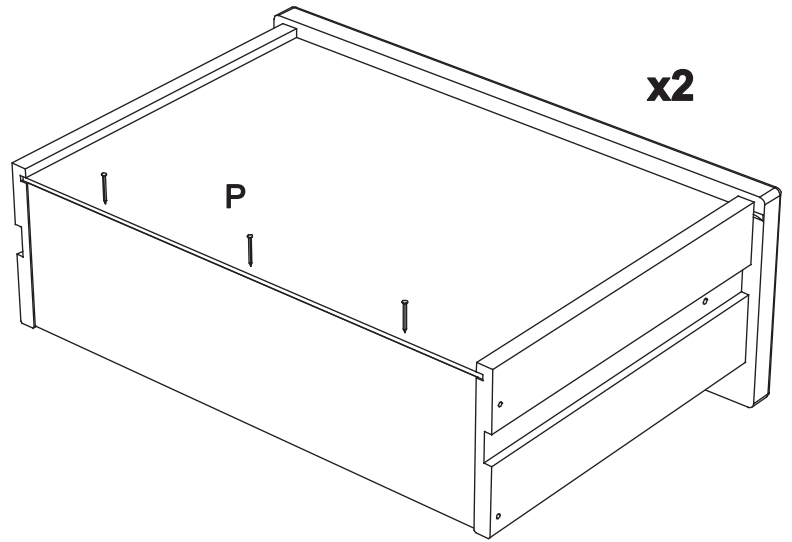


12

P x 6



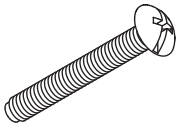
x2



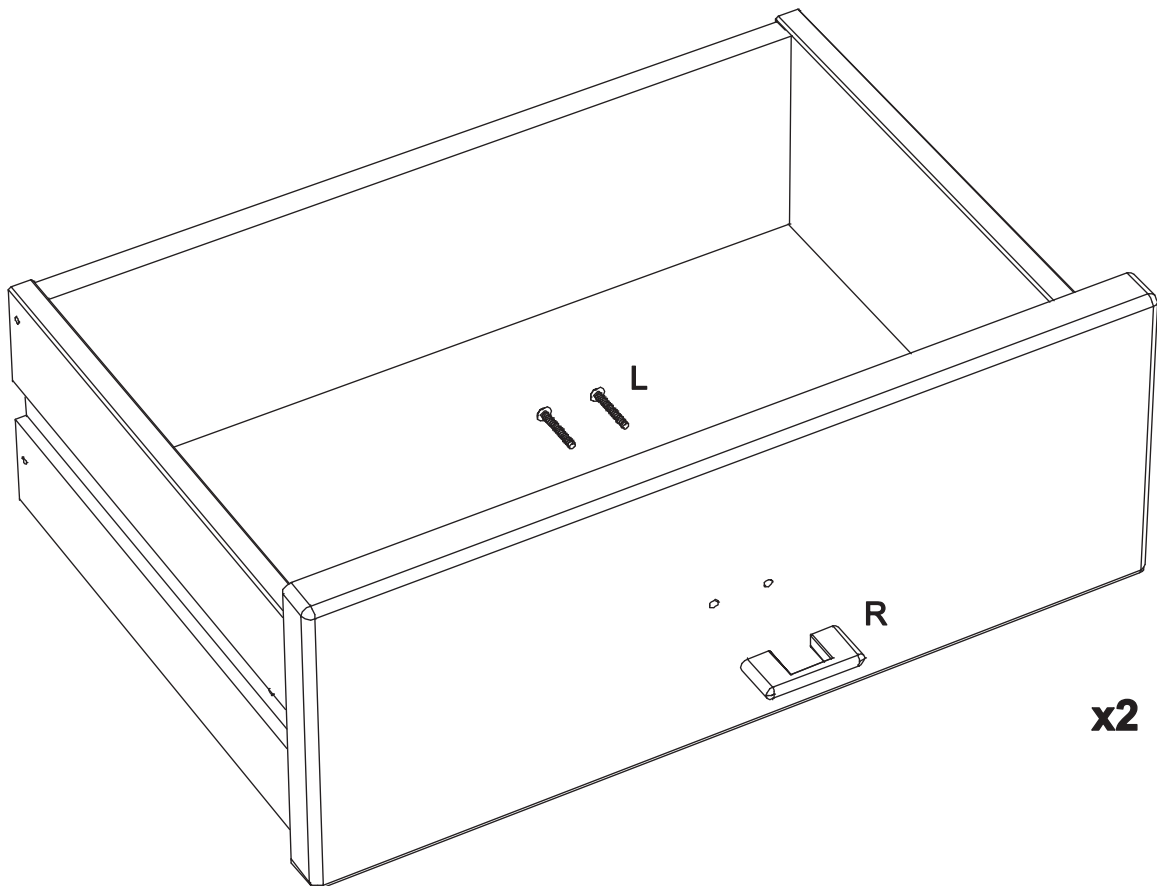
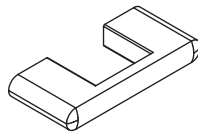
x2

13

L x 4



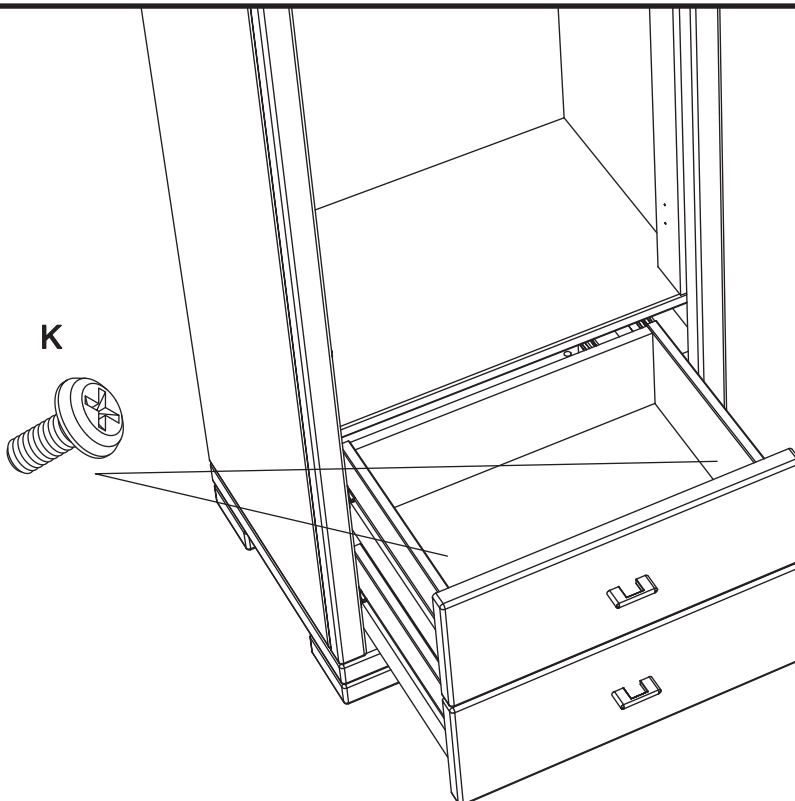
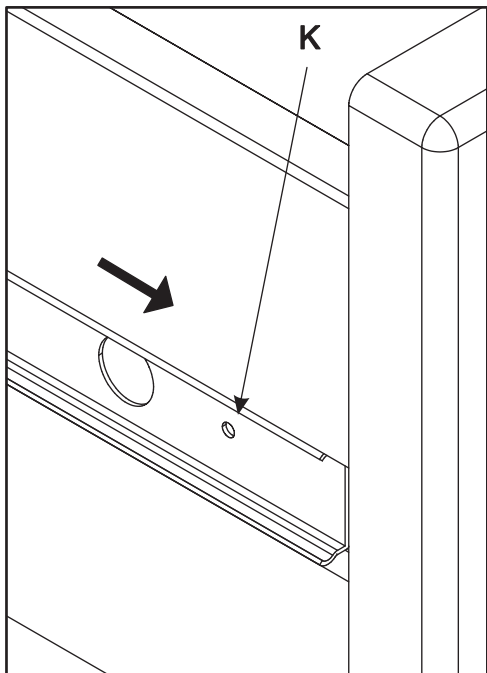
R x 2



x2

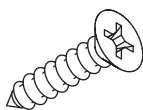
14

K x 4

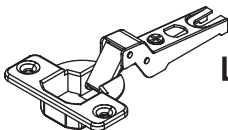


15

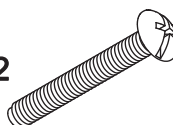
F x 6



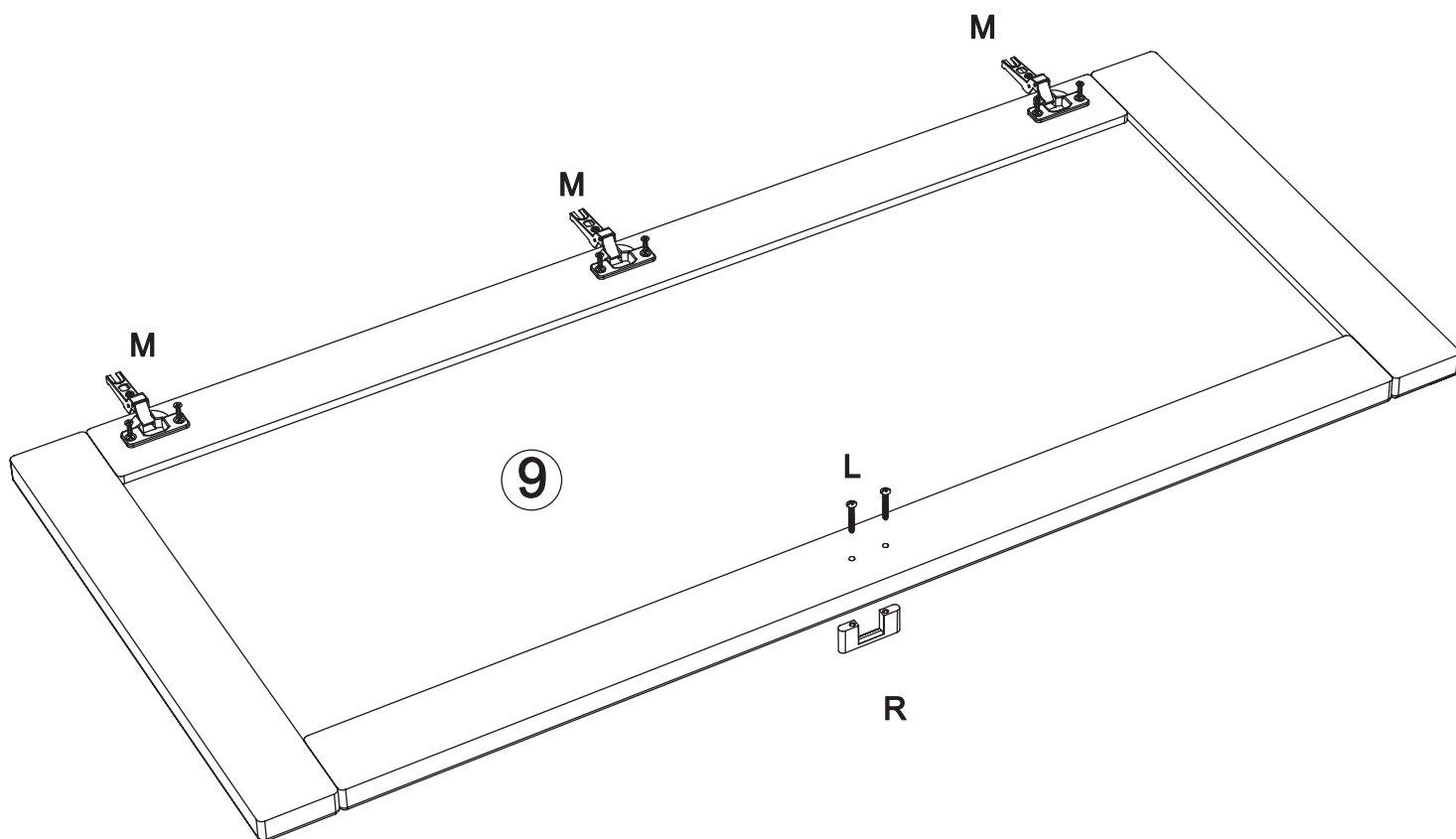
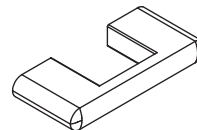
M x 3



L x 2

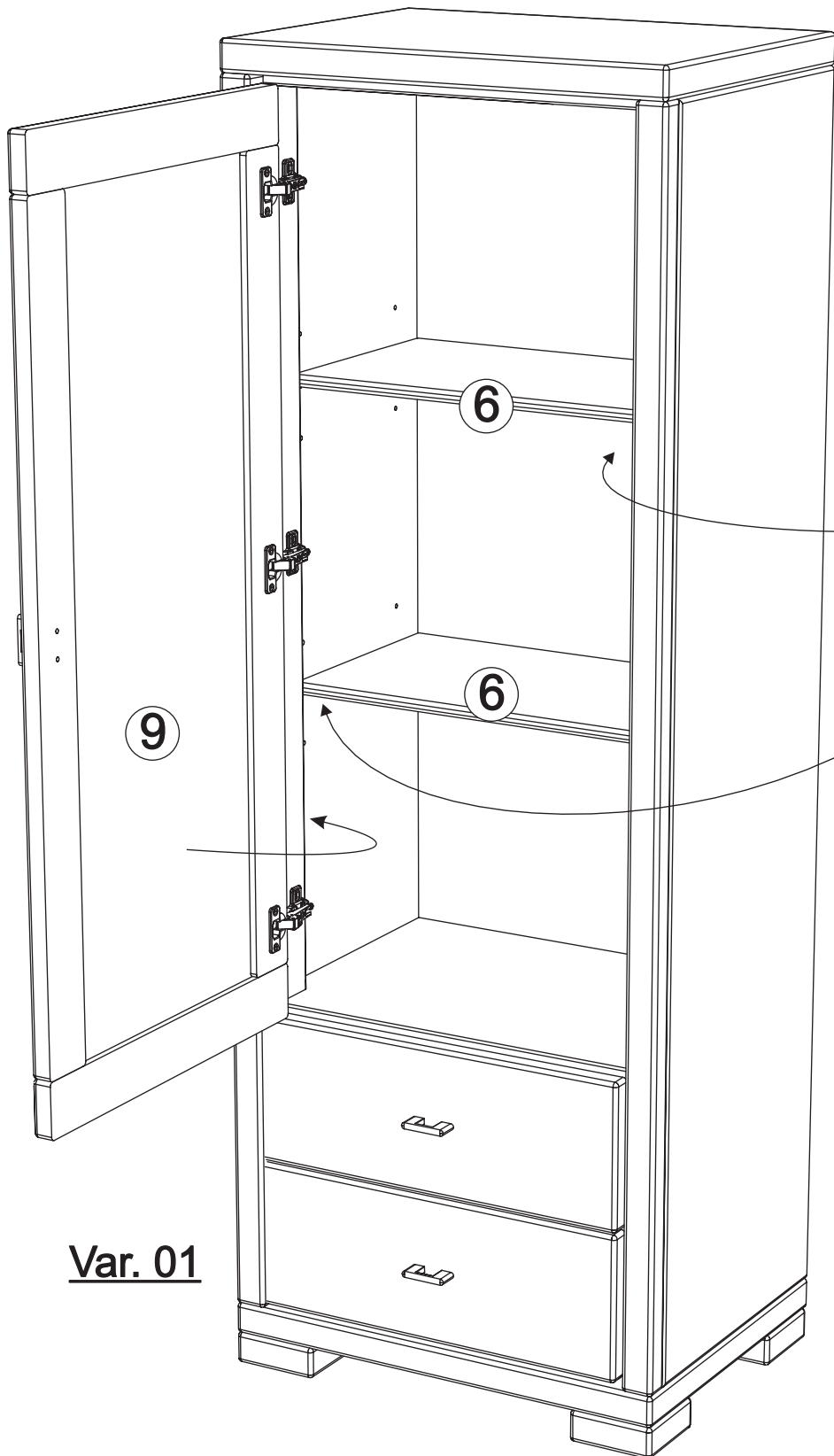
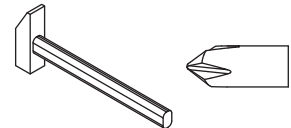
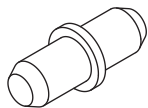


R x 1

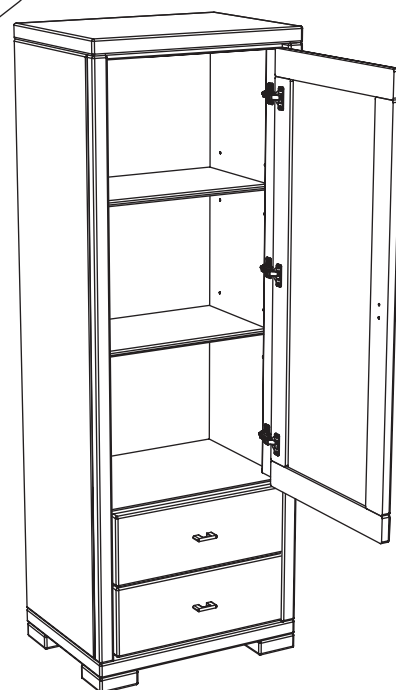
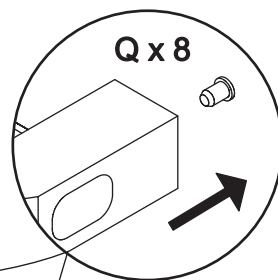


16

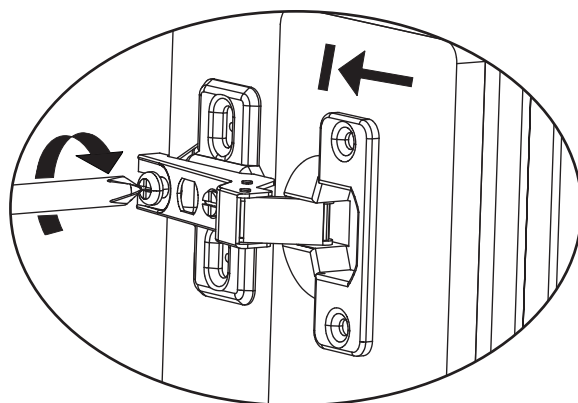
Q x 8



Var. 01



Var. 02



Door adjustment / Türen einstellen

