

Unfallgefahr!
Bitte Artikel unbedingt gegen umkippen sichern!
 Wegen verschiedener Wandverhältnisse werden keine Dübel beigelegt.
 Bitte Dübel passend zu Ihrer Wand im Fachhandel besorgen!

Risk of accident!
Please secure the article against tipping!
 Due to different wall conditions no dowels are attached.
 Please get dowels suitable for your wall in the specialized trade!

08.10.2021

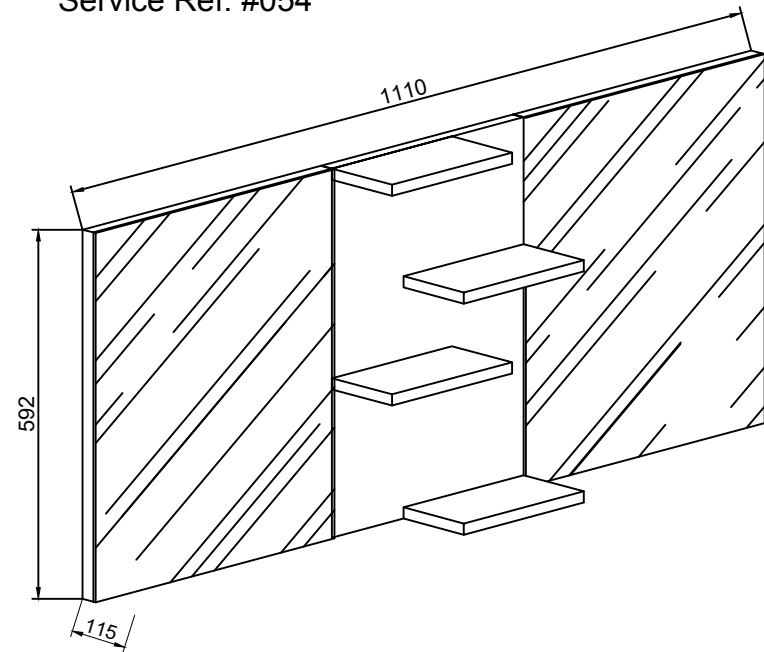
VCM.

service@vcm-gruppe.de

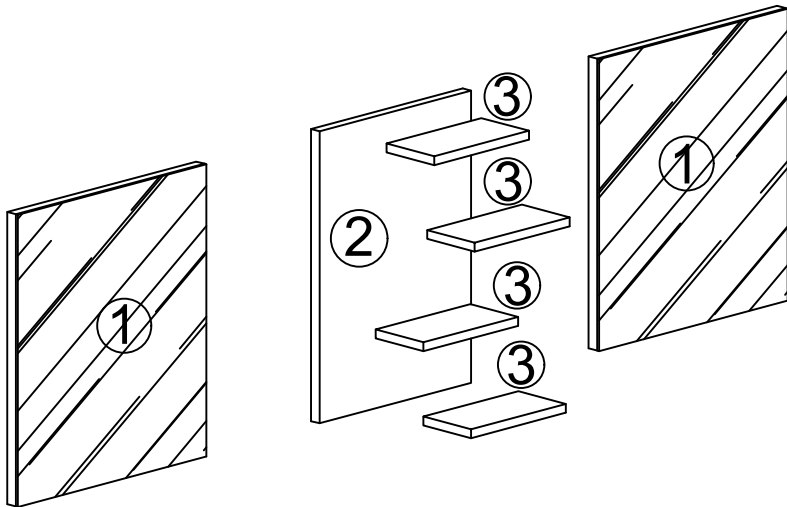
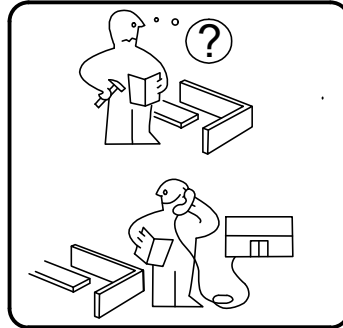
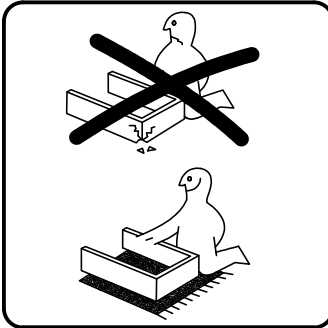
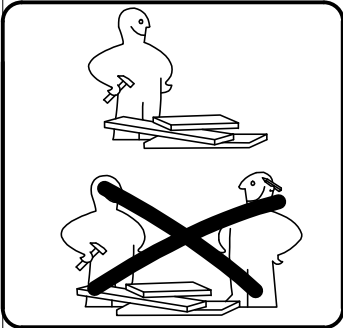
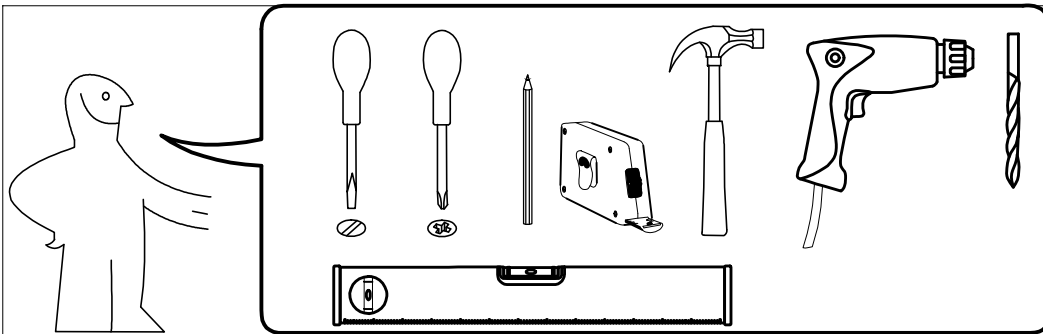
Aufbauanleitung

Artikel: VCM Spiegel Budasi

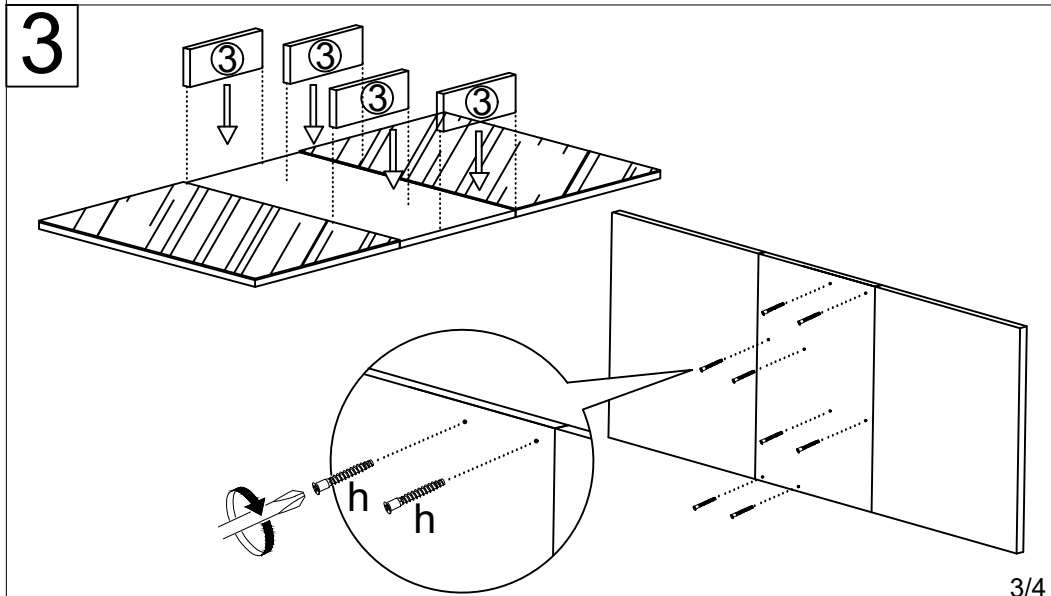
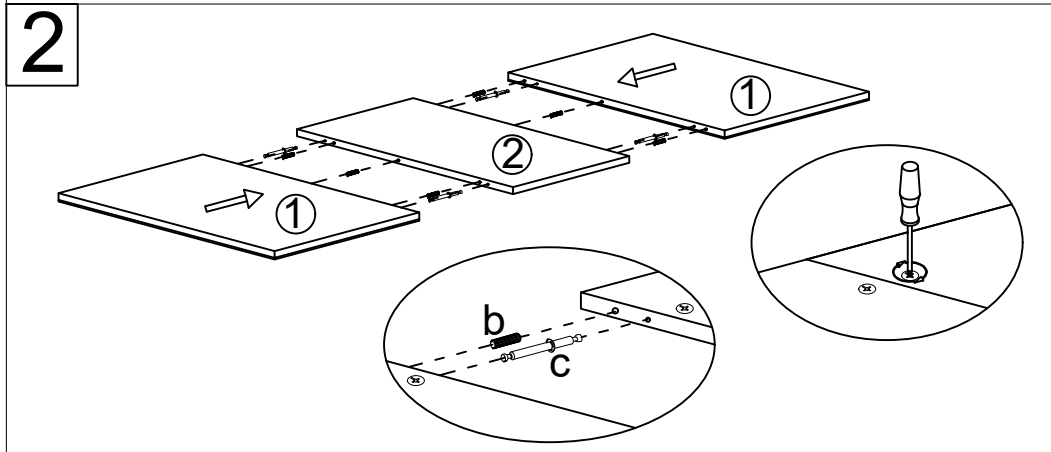
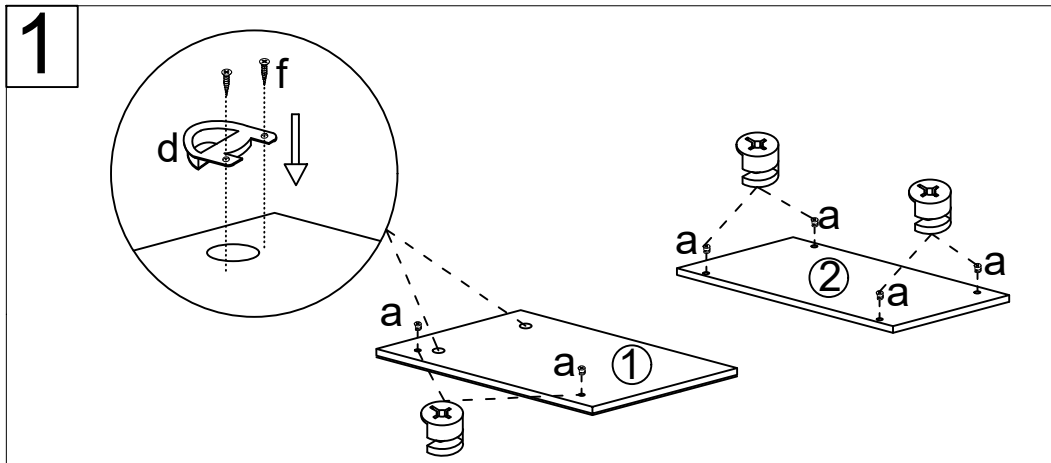
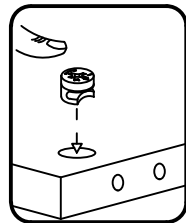
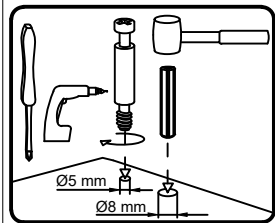
Service Ref. #054

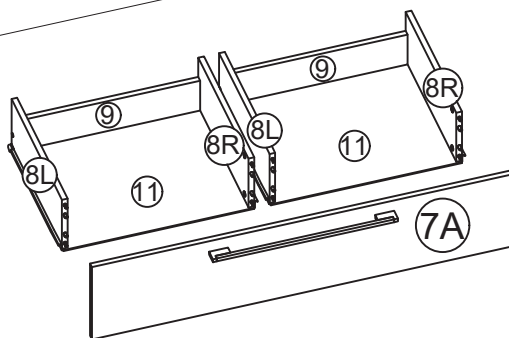
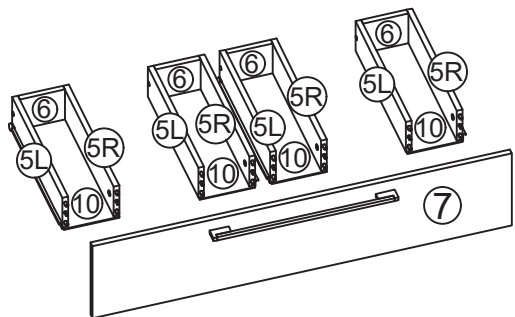
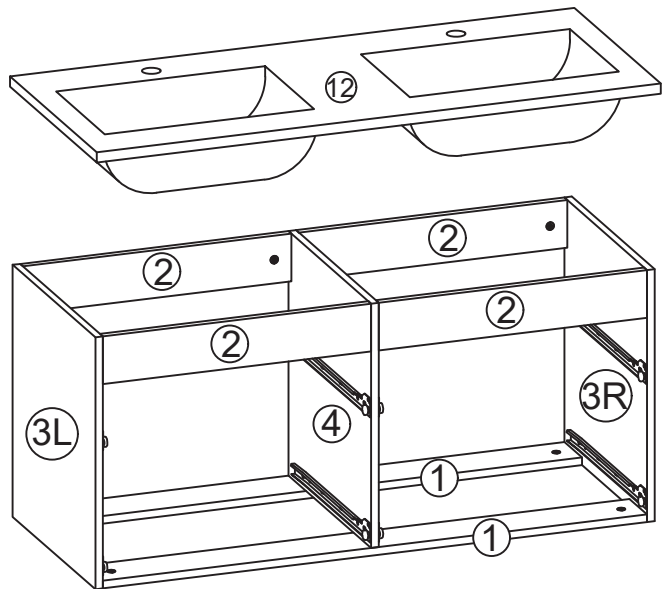


<p>a</p> <p>x8</p>	<p>b</p> <p>Ø8x35mm x6</p>	<p>c</p> <p>x4</p>	<p>d</p> <p>x4</p>	<p>e</p> <p>x4</p>	<p>f</p> <p>3,5x16mm x8</p>
<p>g</p> <p>Ø8x40mm x4</p>	<p>h</p> <p>x8</p>				



Details			
	L	B	pcs
1	592	396	2
2	592	318	1
3	199	100	4





Details			
Nº	L	B	pcs
1	1081**	95	2
2	533**	95	4
3L+3R	496**	440*	1+1
4	481**	440*	1
5L+5R	400*	95	4+4
6	120*	95	4
7+7A	1107**	244**	1+1
8L+8R	400*	164	2+2
9	477*	95	2
10 HDF	146	406	4
11 HDF	504	406	2
12	1120	464	16

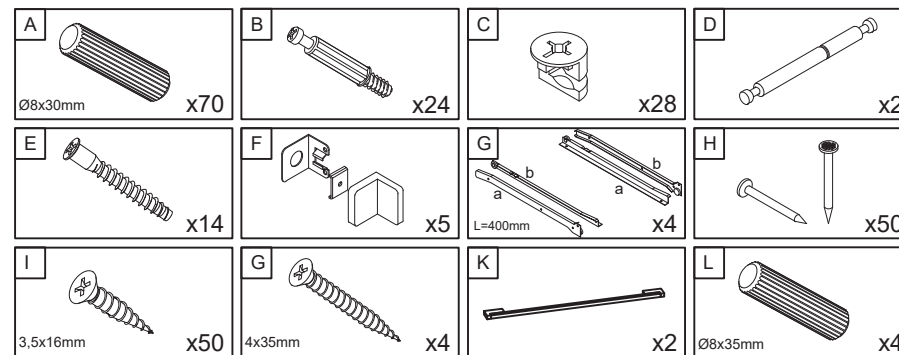
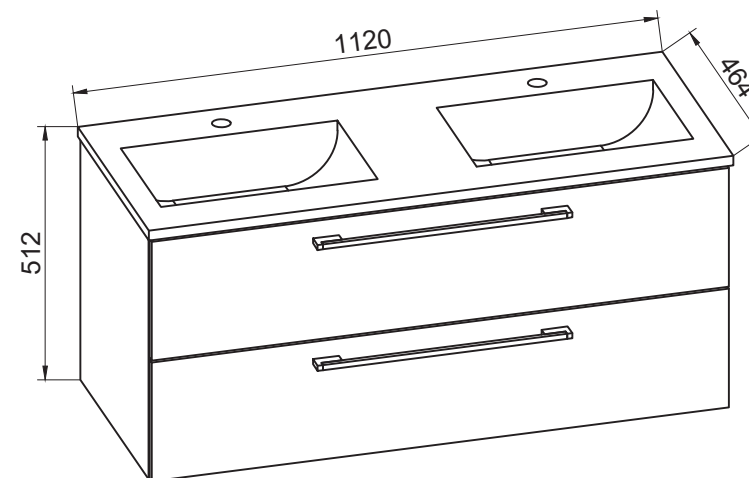
VCM.

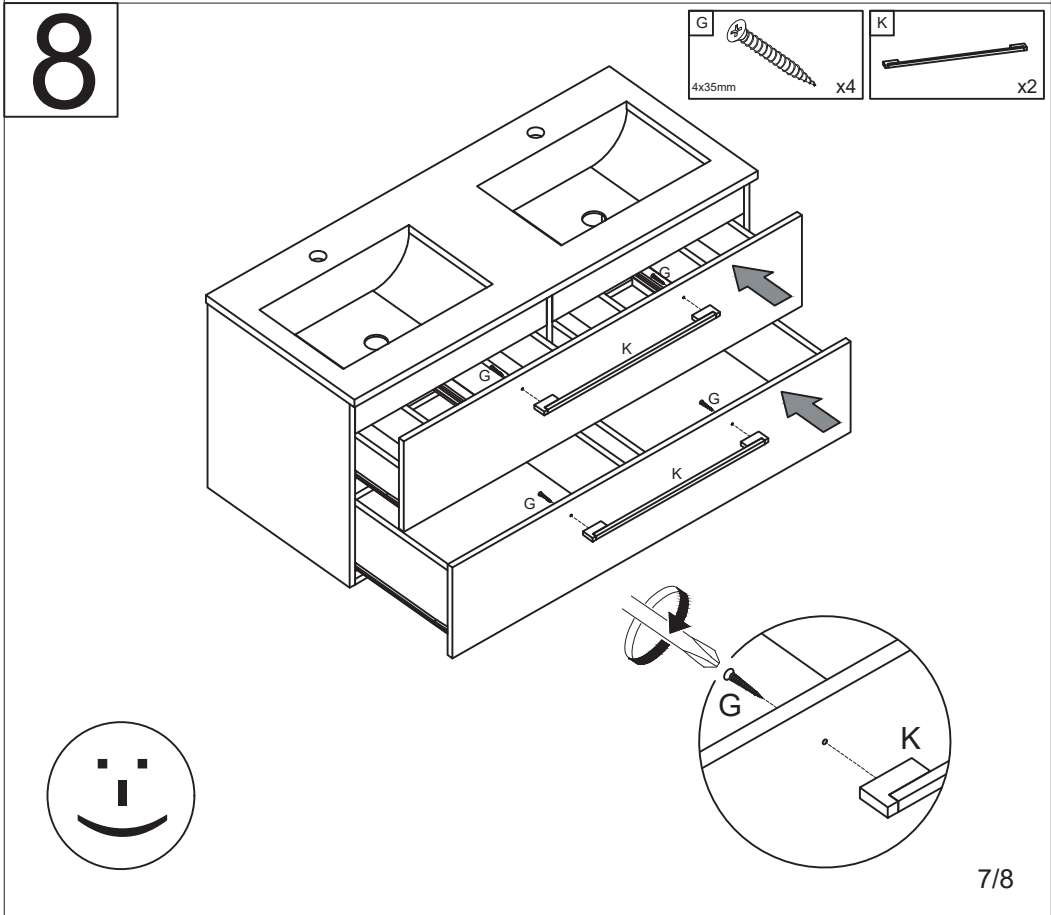
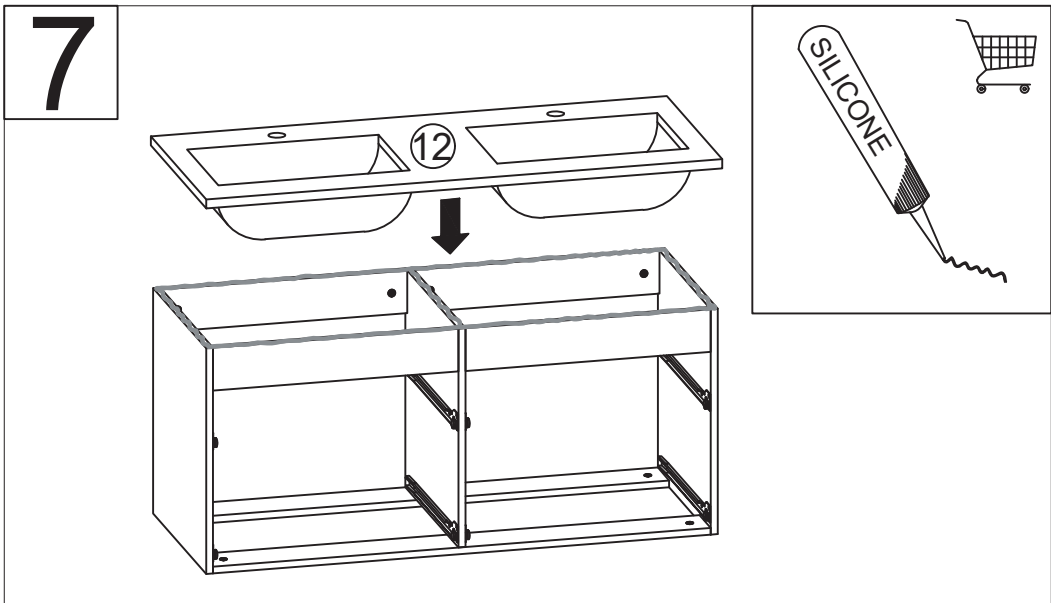
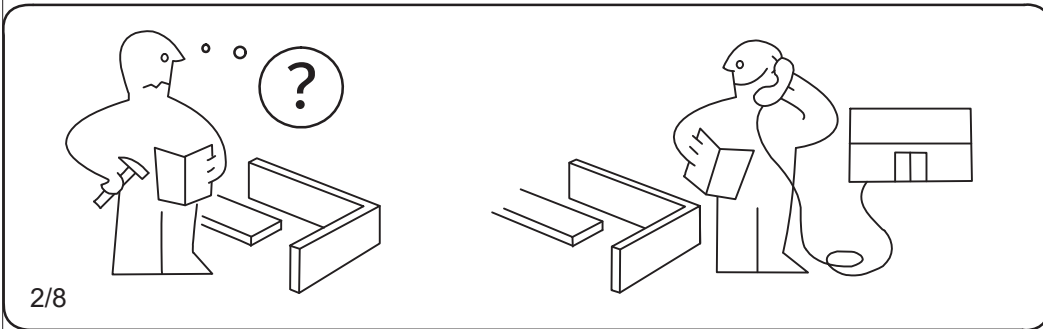
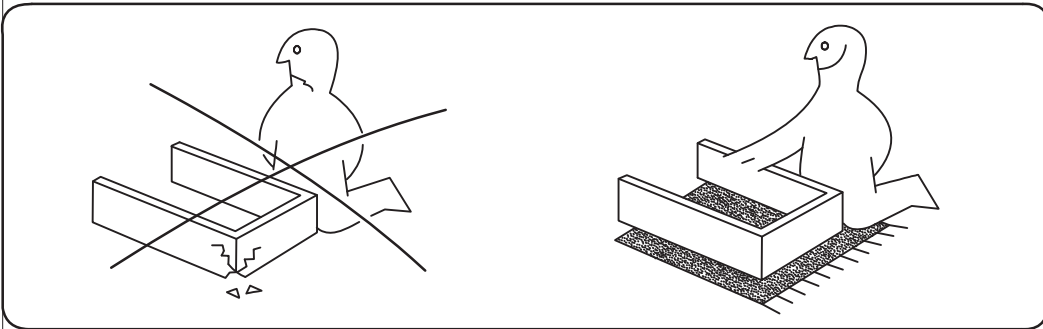
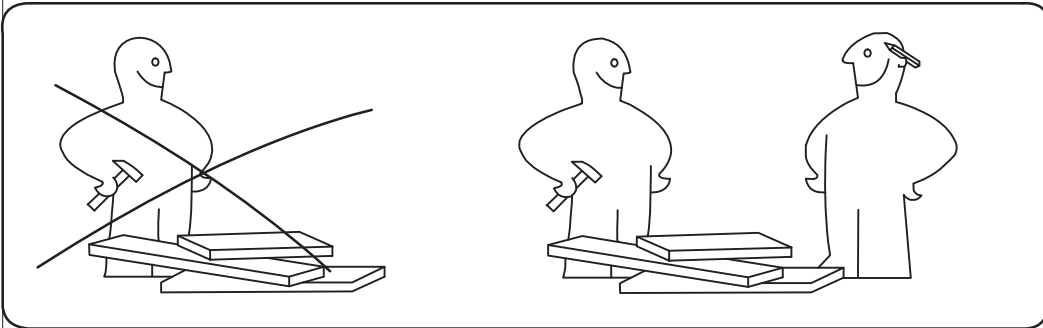
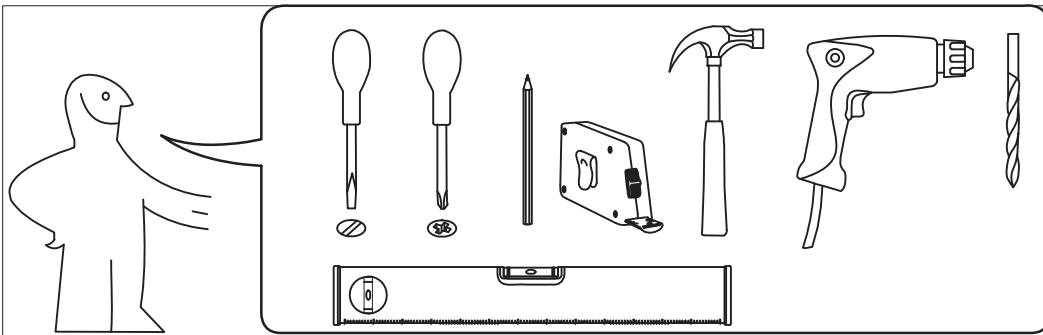
service@vcm-gruppe.de

Aufbauanleitung

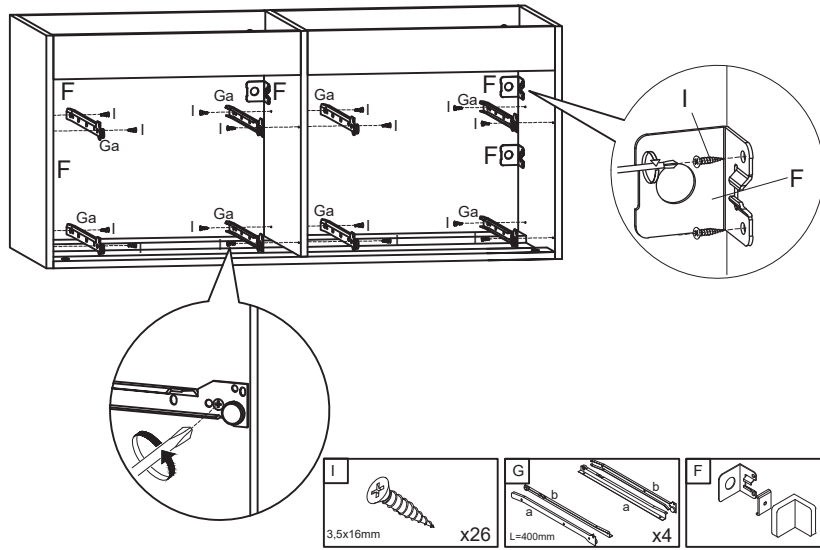
Artikel: VCM Doppel-Waschtisch "Budasi"

Service Ref. #054

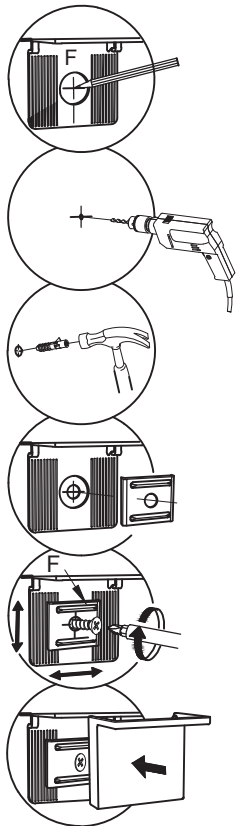




5

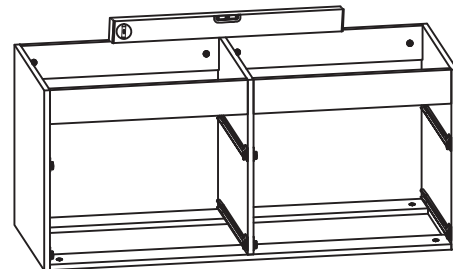


6

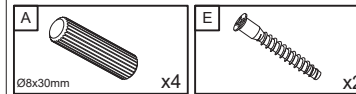
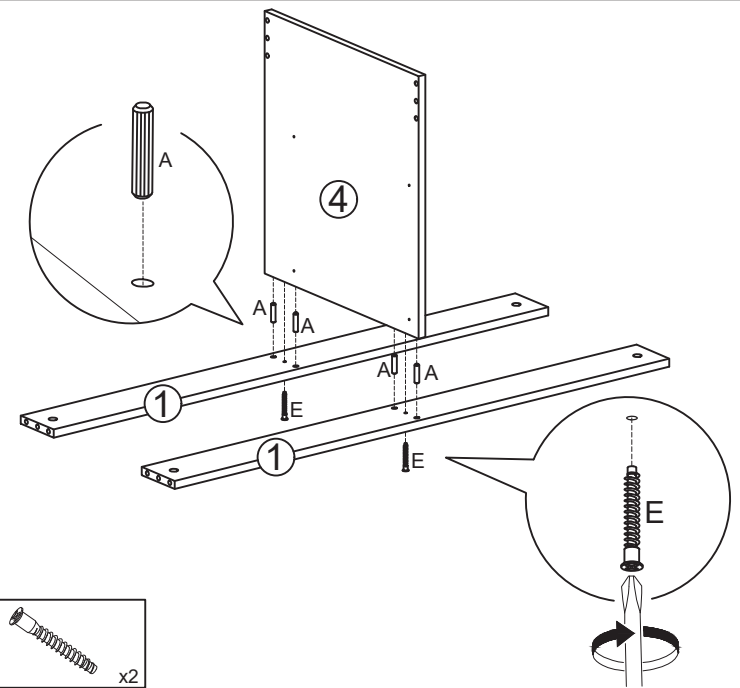


Unfallgefahr!
Bitte Artikel unbedingt gegen umkippen sichern!
Wegen verschiedener Wandverhältnisse werden keine Dübel beigefügt.
Bitte Dübel passend zu Ihrer Wand im Fachhandel besorgen!

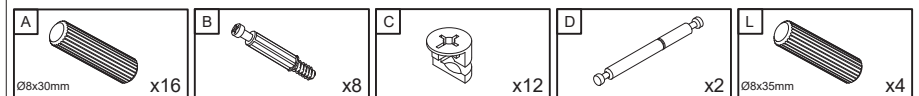
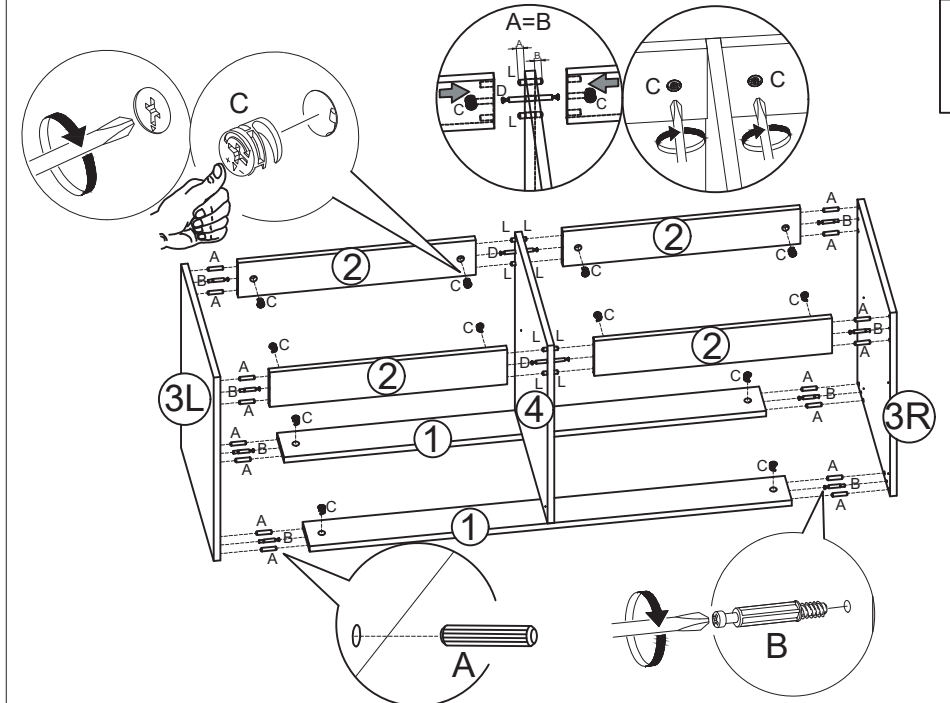
Risk of accident!
Please secure the article against tipping!
Due to different wall conditions no dowels are attached.
Please get dowels suitable for your wall in the specialized trade!



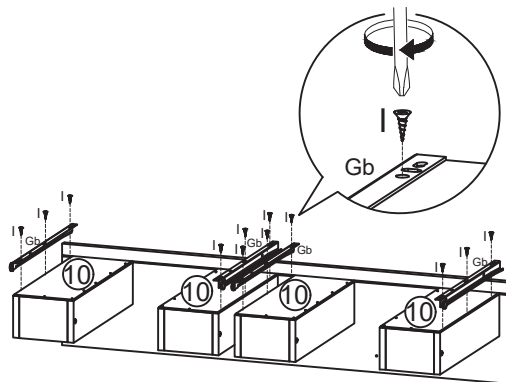
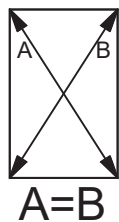
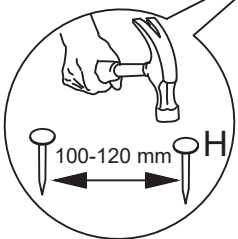
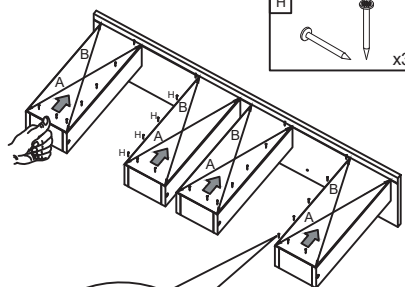
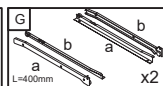
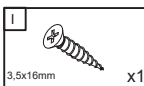
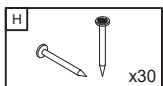
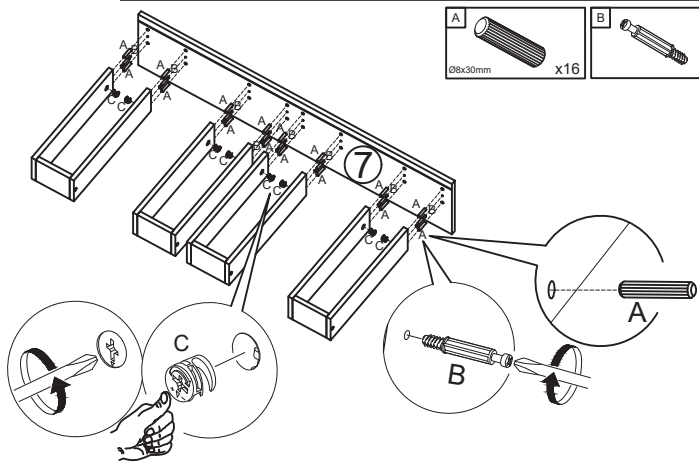
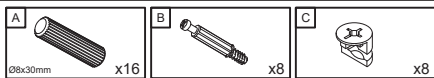
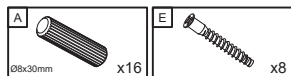
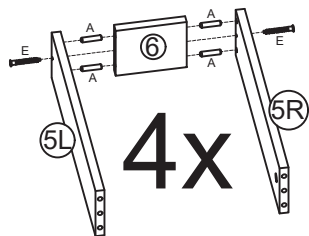
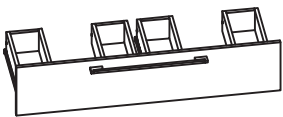
1



2

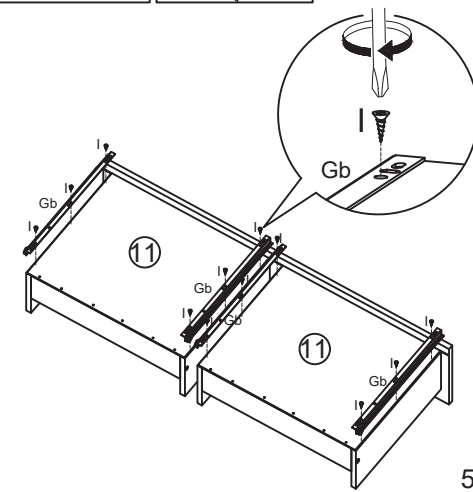
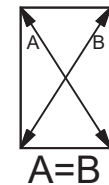
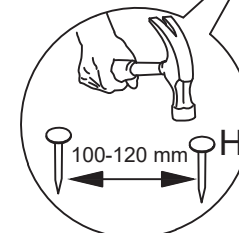
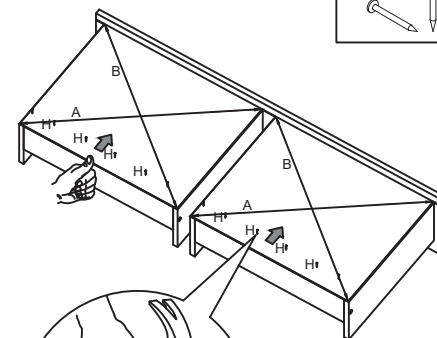
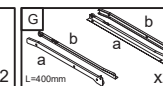
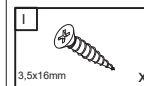
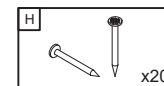
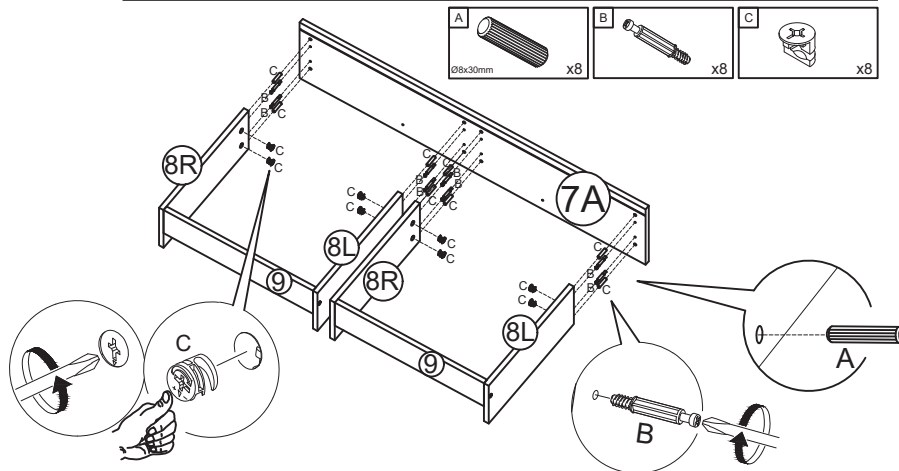
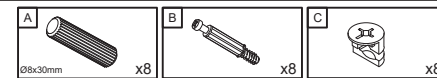
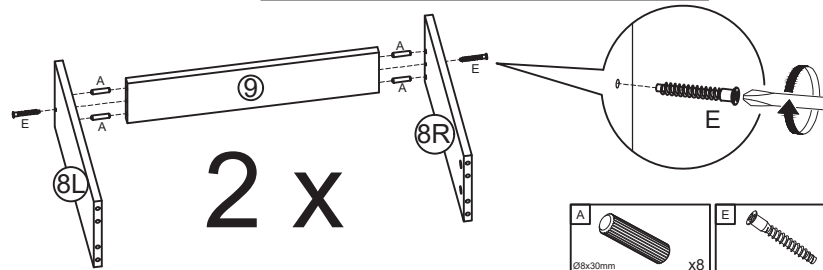
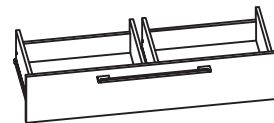


3



4/8

4



5/8