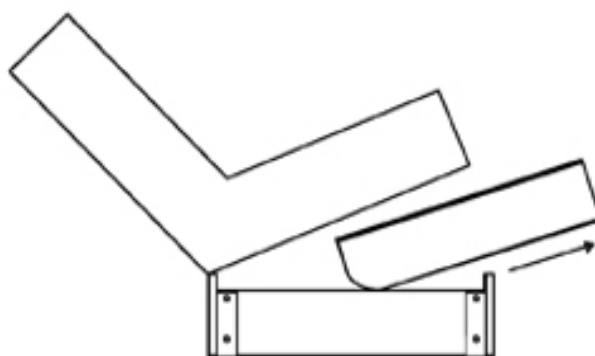
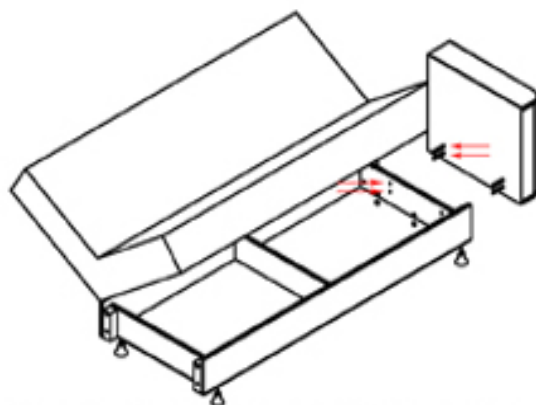


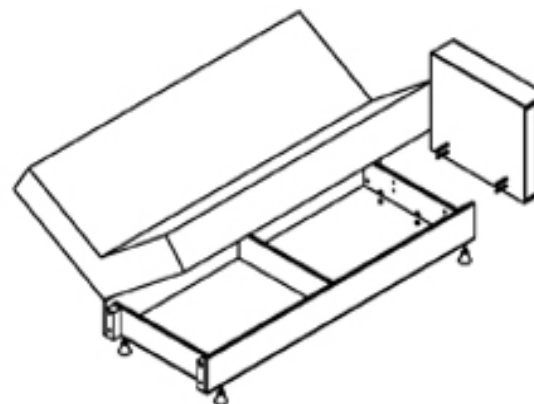
SILA DIIVANVOODI KOKKUPANEKU JUHEND



1. VÕTKE KÄETOED PESUKASTIST VÄLJA.



2. KEERAKE KEERMELATT KÄETUGEDE AUKUDESSE. KONTROLLIGE, ET KEERE ON KEERATUD LÕPUNI.
3. ASETAGE KÄETOES OLEVAD KEERMELATID LÄBI PESUKASTI KÜLGEDES OLEVATE AUKUDE JA KINNITAGE PESUKASTI SEESTPOOLT MUTRITEGA.



4. KINNITAGE DIIVANI JALAD KRUVIDEGA DIIVANI ALLA NURKADESSE.
5. EEMALDAGE DIIVANI NURKADEST PLASTIKUST TRANSPORDIKAITSMED.