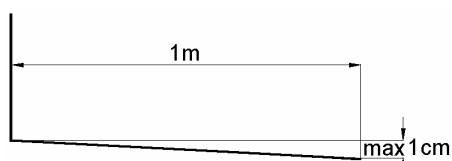


# DUŠISEINA PAIGALDUSJUHEND

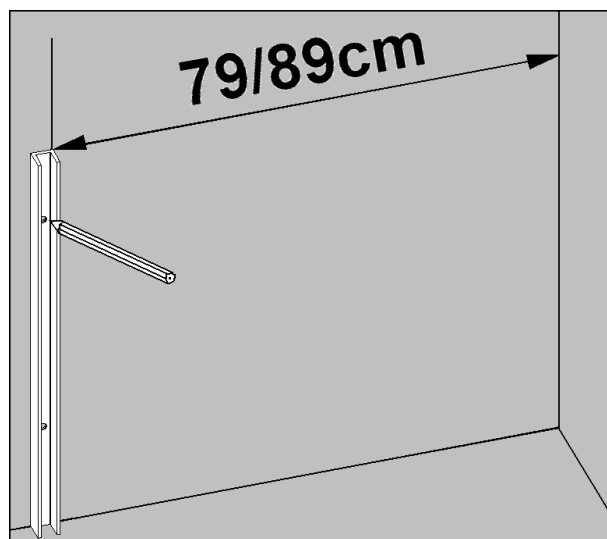
<b>Seina pakend sisaldab:</b> <ol style="list-style-type: none"><li>1. Klaas</li><li>2. U-liistud (pikk ja lühike)</li><li>3. Teleskoop-toru komplekt</li><li>4. Silikoon</li><li>5. U-liistu kinnituskruvid (3,5x30) + tüüblid(5x25) – 5tk</li></ol>	<b>Sa vajad järgmisi tööriistu:</b> <ol style="list-style-type: none"><li>1. Mõõdulint</li><li>2. Lood</li><li>3. Trell + puurid (Ø5mm ja Ø8mm)</li><li>4. Silikoonipüstol</li><li>5. Krivikeeraja</li><li>6. Märkimisvahend</li></ol>
---	--

- Dušiseina paigaldamiseks on vaja kahte inimest
- Mitte mingil juhul ei tohi klaasi serv puutuda vastu kõva põrandat või seina, sest see võib põhjustada klaasi purunemise
- Käesolev juhend eeldab, et duširuumi seinad on sirged ja täisnurksed. Kui seinad ei ole sirged ja täisnurksed, siis peab dušinurga paigaldamisel muutma juhendis toodud mõõtusi vastavalt tegelikule olukorrale
- Põranda maksimaalne kalle võib olla 1cm/1m kohta

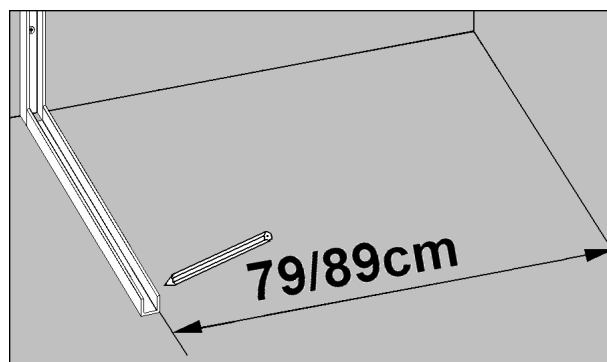


- Dušinurga võib paigaldada lisaks põrandale ka vastava mõõduga dušialuse peale
- Enne seina aukude puurimist veendu, et puuritavas kohas ei oleks elektrijuhtmeid ega veetorusid
- Komplektis olevad tüüblid on mõeldud ainult kiviseinale. Kui sein on kipsplaadist või mõnest muust materjalist, pead kasutama spetsiaalseid tüübleid

1. Dušiseina paigaldamisel pead lähtuma sellest, kui lai on dušiuks (kas 80 või 90 cm). Mõõda **79cm** (kui ukse laius on 80cm) või **89cm** (ukse laius 90cm) duširuumi nurgast ja tee seinale märgi. Kui sa paigaldad dušiseina ilma ukseta, võid U-liistu kauguse seinast valida vastavalt oma soovile (vahemikus **79cm – 100cm**).
2. Võta pikem U-liist ja aseta see loodi abil vertikaalselt seinale nii, et U-liistu serv oleks märgitud punktiga tasa ja liistu ots oleks vastu põrandat (**Joonis 1**). Märki liistus olevad avad seinale ning võta liist seinalt ära (kui märged on jäänud keraamiliste plaatide servadele, proovi liist teistpidi keerata ja märged uuesti teha).
3. Puuri märgitud kohtadesse augud (Ø5mm, sügavus 30-35mm) ilma trelli löök-režiimiga, et ei lõhuks keraamilisi plaate. **Puhu augud tolmust puhtaks** ja lükka tüüblid puuritud aukudesse nii, et **tüübli välimine ots oleks seinaga tasa**.
4. Aseta liist seinale ja keera kruvidega kinni.
5. Võta lühem U-liist ja aseta see põrandale, otsaga vastu seinal olevat U-liistu ning paralleelselt vastas-seinaga ehk **79cm** (ukse laius 80cm) või **89cm** (ukse laius 90cm) kaugusele seinast (**Joonis 2**). Kui sa paigaldad dušiseina ilma ukseta, peab lühema U-liistu kaugus vastasseinast olema sama, mis seinal oleval U-liistul. Märki liistu asukoht põrandale ning võta liist põrandalt ära.
6. Puhasta liistualune põrandapind piirituse või atsetooniga.

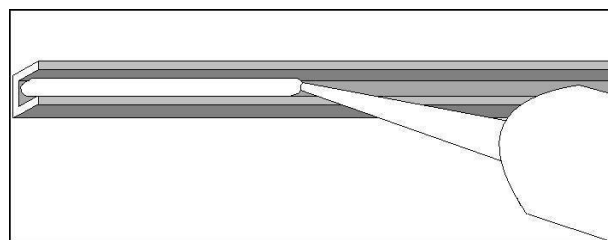


Joonis 1



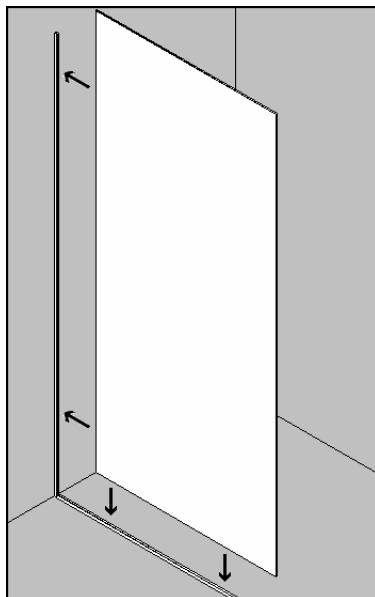
Joonis 2

7. Eemalda U-liistul olevalt kahepoolselt teibilt kattedkile ja asetage liist põrandale märgitud kohta. Vajuta liist tugevalt kinni, surudes sellele ühtlaselt umbes 30 sekundit.
8. Lase seinal ja põrandal olevate U-liistude sisse 6mm läbimõõduga ühtlane silikoonitriip (**Joonis 3**).

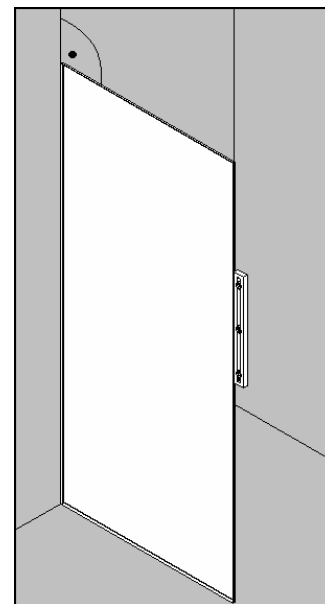


Joonis 3

9. Aseta dušiseina klaas U-liistude sisse ja suru seina poole, et silikoon klaasiga nakuks (**Joonis 4**). Jälgi loodi abil, et klaasi serv jääks vertikaalselt (**Joonis 5**). Vajadusel võid lisada klaasi ja U-liistu vahele toetavaid puidust kiile. Eemalda klaasi ja liistu vahelt välja pressinud üleliigne silikoon.

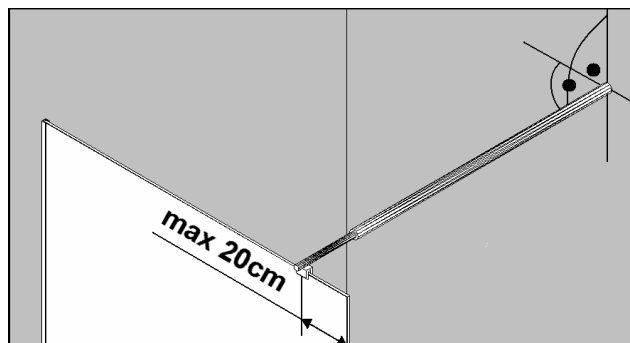


Joonis 4



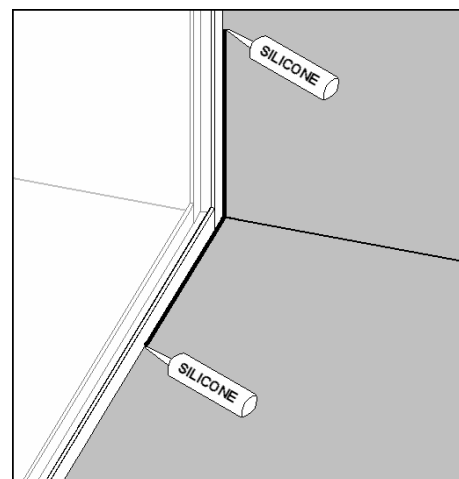
Joonis 5

10. Paigalda teleskoop-toru:
  - Toru peab asetsema seinaga täisnurga all ning kinnitus klaasile peab asuma klaasi nurgast max 20cm kaugusel (**Joonis 6**).
  - Toru kinnitamiseks peab puurima seinale tüübli jaoks augu (Ø8mm, sügavus 45-50mm), mille tšenter peab asuma klaasi ülemisest servast 17mm jagu kõrgemal. Lükka tüübel auku nii, et tüübli välimine ots jääks seinaga tasa.
  - Keera teleskoop-toru seinakinnituspuks seinale kinni.
  - Paigalda teleskoop-toru ühe otsaga seinal olevale puksile ning teise otsaga klaasi ülemisele servale. Klaasi ja toru kinnitusklambri vahele paigalda kindlasti toruga komplektis olevad tihendid, et klaas metalliga kokku ei puutuks.
  - Kontrolli loodi abil, et klaasi asend oleks vertikaalne ning fikseeri toru.



Joonis 6

11. Lase duširuumi sissepoole U-liistude servadesse ühtlane silikoonitriip (**Joonis 7**). Eemalda üleliigne silikoon. Silikoon kuivab täielikult 24H jooksul. Enne silikooni täielikku kuivamist ei tohi sellele vett peale lasta.



Joonis 7

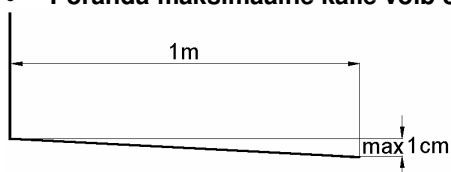
## Andrese Klaasi ja Dekoori AS

Betooni 7/9, Tallinn 11415  
 Telefon: 6 061 320  
 Faks: 6 061 332

# DUŠIUKSE PAIGALDUSJUHEND

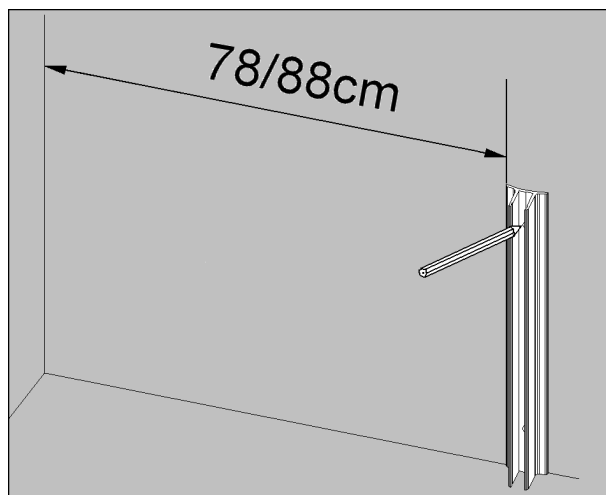
<b>Pakend sisaldab:</b> <ol style="list-style-type: none"><li>1. Hingega ukseklaas</li><li>2. Hinge seinakinnitusprofiil</li><li>3. Roostevabad kruvid (4,2x10) – 8tk</li><li>4. Plastiktihend</li><li>5. Uksenuppude komplekt</li><li>6. Ø3,25mm puur</li><li>7. Kuuskantvõti 2mm</li><li>8. Tüüblid (5x25) + kruvid (3,5x30) – 7tk</li></ol>	<b>Sa vajad järgmisi tööriistu:</b> <ol style="list-style-type: none"><li>1. Mõõdulint</li><li>2. Lood</li><li>3. Trell + puur (Ø5mm)</li><li>4. Kruvikeeraja otsik trellile</li><li>5. Märkimisvahend</li><li>6. Puitklotsid ja -kiilud</li></ol>
--	--

- **Juhul, kui sa paigaldad lisaks uksele ka dušiseina, paigalda esimesena sein**
- **Mitte mingil juhul ei tohi klaasi serv puutuda vastu kõva põrandat või seina, kuna see võib põhjustada klaasi purunemise**
- **Dušiukse paigaldamiseks on vaja kahte inimest**
- **Käesolev juhend eeldab, et duširuumi seinad on sirged ja täisnurksed. Kui seinad ei ole sirged ja täisnurksed, siis peab dušinurga paigaldamisel muutma juhendis toodud mõõtusi vastavalt tegelikule olukorrale**
- **Põranda maksimaalne kalle võib olla 1cm/1m kohta**

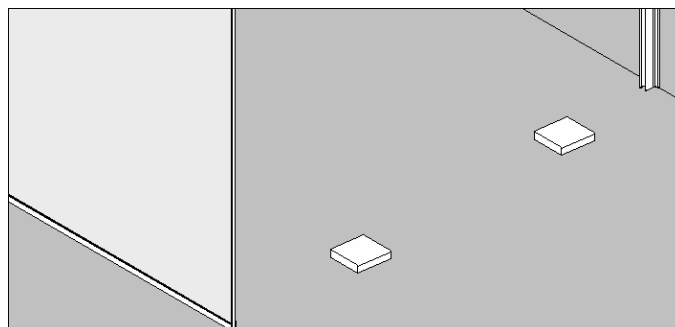


- **Enne seina aukude puurimist veendu, et puuritavas kohas ei oleks elektrijuhtmeid ega veetorusid**
- **Komplektis olevad tüüblid on mõeldud ainult kiviseinale. Kui sein on kipsplaadist või mõnest muust materjalist, pead kasutama spetsiaalseid tüübleid**

1. Dušiukse paigaldamisel pead lähtuma sellest, kui lai on dušisein (kas 80 või 90 cm). Mõõda **78cm** (seina laius 80cm) või **88cm** (seina laius 90cm) duširuumi nurgast ja tee seinale märged. Kui paigaldad ukse ilma dušiseinata, võid ukse asukoha vabalt valida.
2. Võta seinakinnitusprofiil ja aseta see loodi abil vertikaalselt seinale nii, et profiili serv oleks märgitud punktiga tasa ja üks ots oleks vastu põrandat (**Joonis 1**). Märki profiilis olevad avad seinale ning võta profiil seinalt ära (kui märged on jäänud keraamiliste plaatide servadele, proovi liist teistpidi keerata ja märged uuesti teha).
3. Puuri märgitud kohtadesse augud (Ø5mm, sügavus 30-35mm) ilma trelli löök-režiimiga, et ei lõhuks keraamilisi plaate. **Puhu augud tolmust puhtaks** ja lükka tüüblid puuritud aukudesse nii, et **tüübli välimine ots oleks seinaga tasa**.
4. Aseta profiil seinale tagasi ja keera kruvidega kinni.
5. Aseta põrandale ukseavasse puitklotsid (max paksus 1cm), mille peale saaks toetada ukseklaasi (**Joonis 2**).

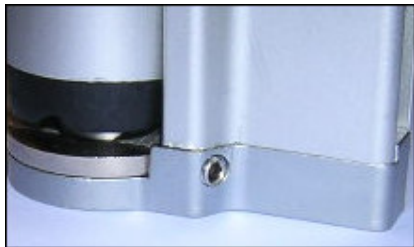


Joonis 1

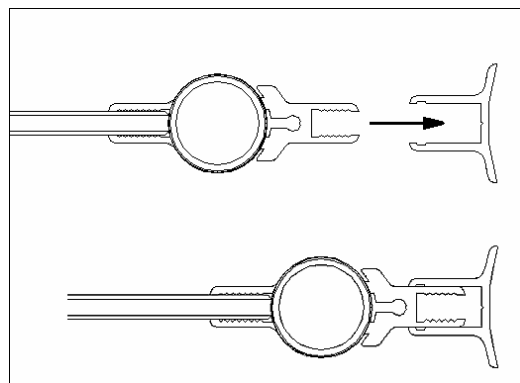


Joonis 2

6. Toeta ukseklaas alumise servaga klotsidele (hinge alumine pool on näidatud **joonisel 3**). Liiguta ukse profiil-hing ettevaatlikult seinakinnitusprofiili sisse (**Joonis 4**).

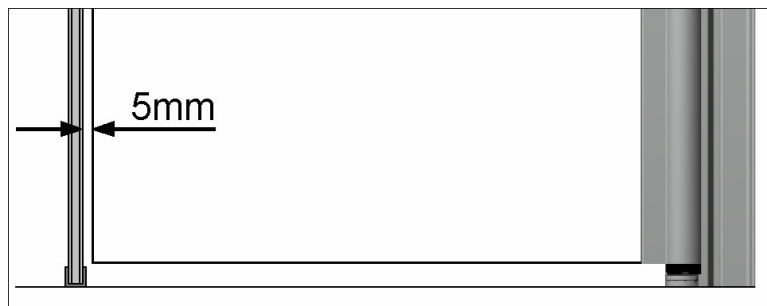


Joonis 3



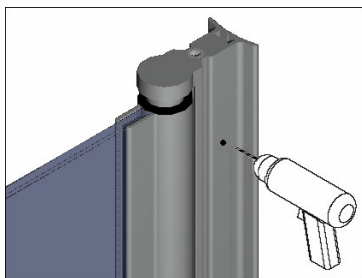
Joonis 4

7. Reguleeri ukse asend selliseks, et ukse hing oleks vastu pörandat ning ukseklaasi serva ja duši vaheseina vahe oleks kogu pikkuses 5mm (**Joonis 5**). Kontrolli loodiga, et uks oleks vertikaalne. Fikseeri ukse õige asend, pannes puitkiilud ukseklaasi ja pöranda vahele.

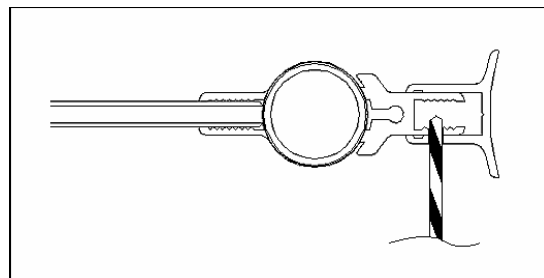


Joonis 5

8. Kui uks on õiges asendis fikseeritud, puuri seinakinnitusprofiilile märgitud kohtadesse komplektis oleva Ø3,25mm puuriga augud läbi seinakinnitusprofiili ja hinge profiili (**Joonis 6**). Puuri augud nii, et puur läbiks ainult ühe poole profiilidest ja et puuri ots teiselt poolt välja **ei tuleks!** (**Joonis 7**)



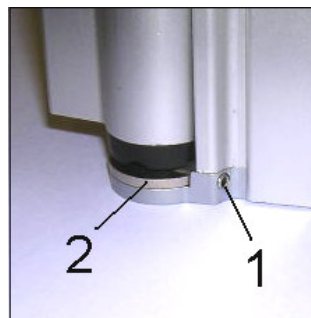
Joonis 6



Joonis 7

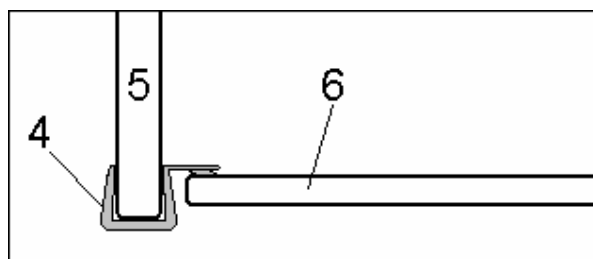
9. Kinnita uks seinakinnitusprofiili külge, keerates puuritud aukudesse komplektis olevad roostevabad kruvid (4,2x10mm). **Ära kruvisid üle keera! Kruvide liigne pingutamise võib põhjustada nende purunemise profiili sisse ning sellega seoses profiili rikkumise.** Eemalda ukse alt kiilud.

10. Reguleeri hinge seibi abil ukse fikseerumise asend (**joonis 8**).
- Keera komplektis oleva 2mm kuuskantvõtmega seibi mõlemad kinnituskruvid (1) paari pöörde jagu lahti.
  - Liiguta seib (2) asendisse, millises sa soovid ukse fikseerida.
  - Kui seib (2) on soovitud asendis, keera seibi kinnituskruvid (1) kinni.



Joonis 8

11. Paigalda komplektis olev plastik-tihend (4) duši vaheseina (5) serva külge nii, et duši uks (6) toetaks kinnises asendis vastu tihendit (**Joonis 9**). Paigalda ukse käepide.



Joonis 9

## Andrese Klaasi ja Dekoori AS

Betooni 7/9, Tallinn 11415  
 Telefon: 6 061 320  
 Faks: 6 061 332