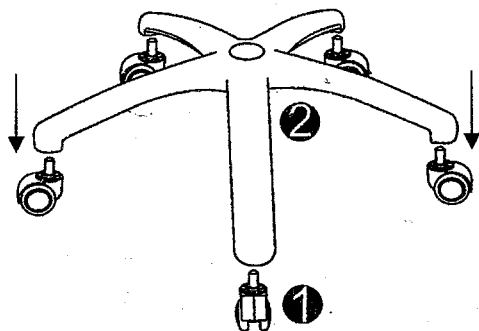
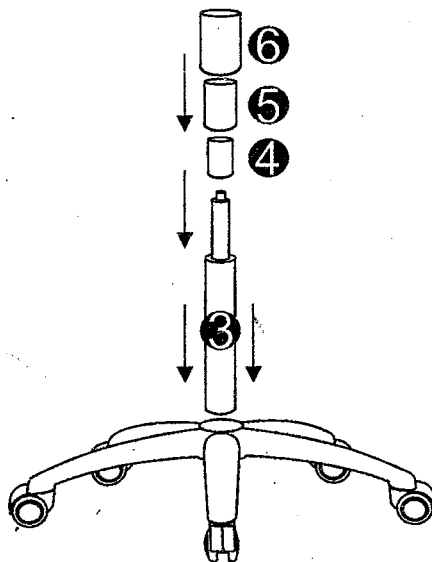


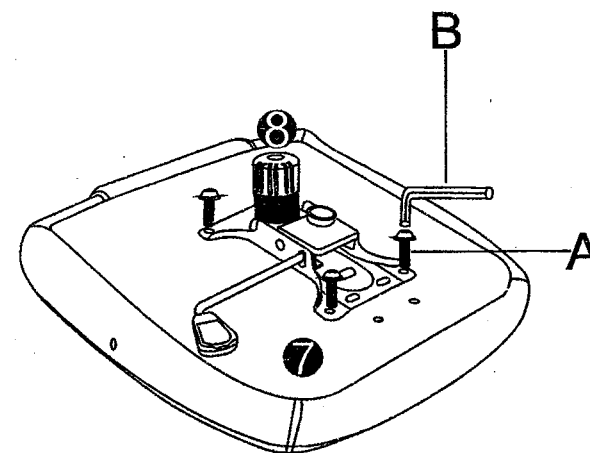
STEP 1



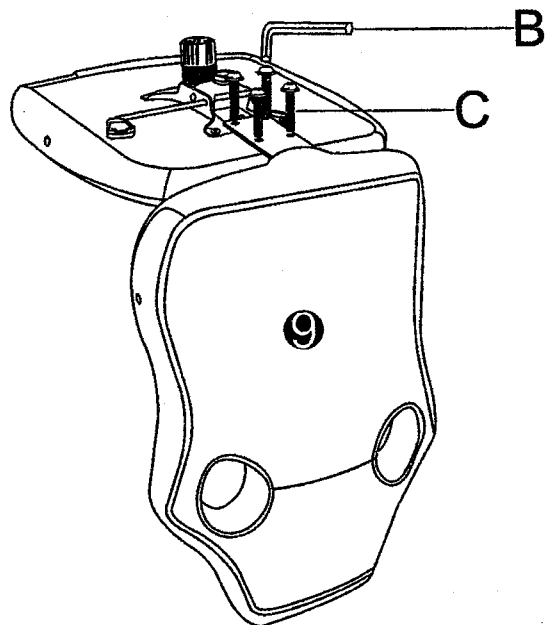
STEP 2



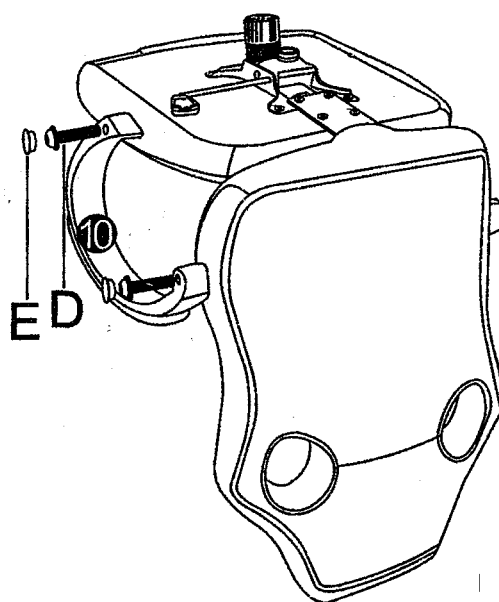
STEP 3



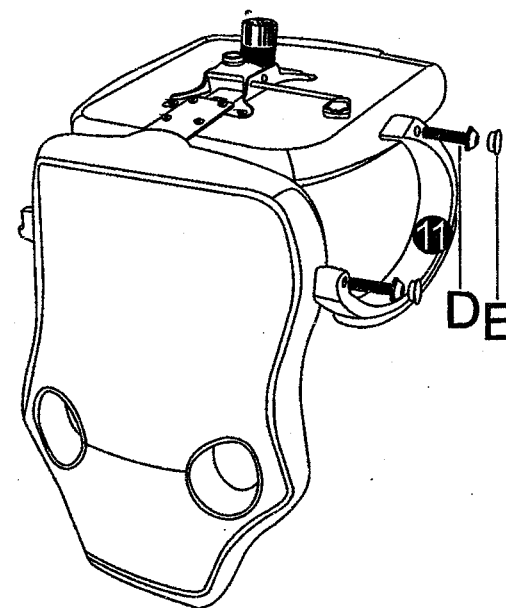
STEP 4



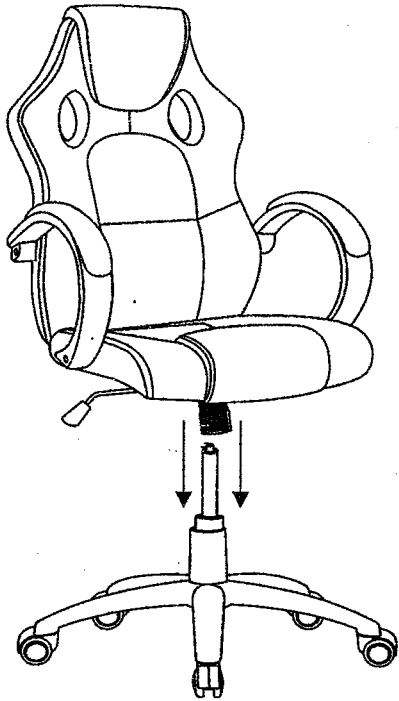
STEP 5



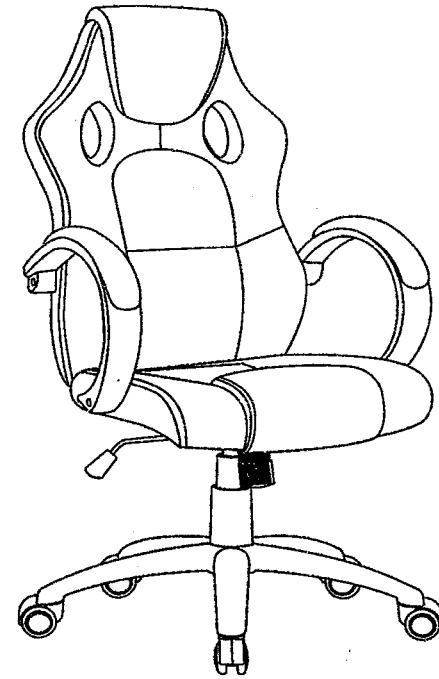
STEP 6

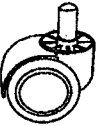
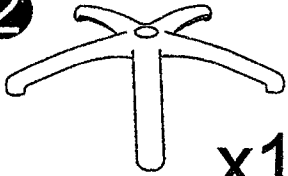




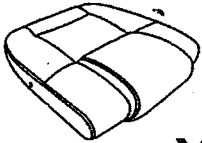
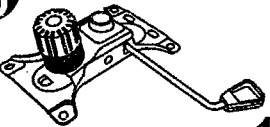
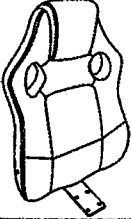
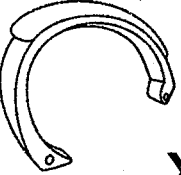
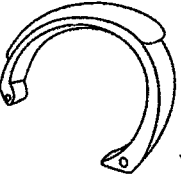

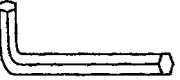





STEP 7



STEP 8



<p>1</p>  <p>x5</p>	<p>2</p>  <p>x1</p>	<p>3</p>  <p>x1</p>	<p>4</p>  <p>x1</p>	<p>5</p>  <p>x1</p>	<p>6</p>  <p>x1</p>
<p>7</p>  <p>x1</p>	<p>8</p>  <p>x1</p>	<p>9</p>  <p>x1</p>	<p>10</p>  <p>x1</p>	<p>11</p>  <p>x1</p>	
<p>A</p>  <p>M6x20mm x4</p>	<p>B</p>  <p>x1</p>	<p>C</p>  <p>M6x25mm x4</p>	<p>D</p>  <p>M8x40mm x4</p>	<p>E</p>  <p>x4</p>	