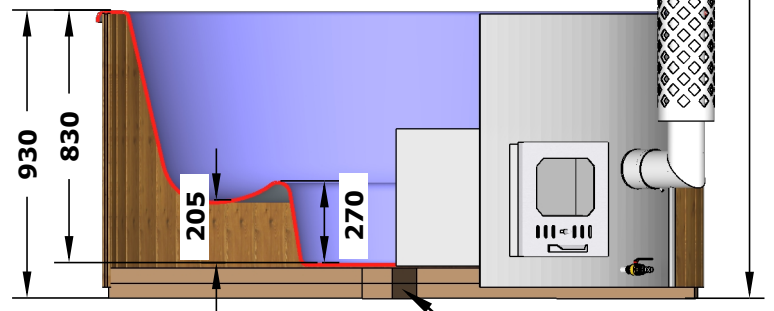
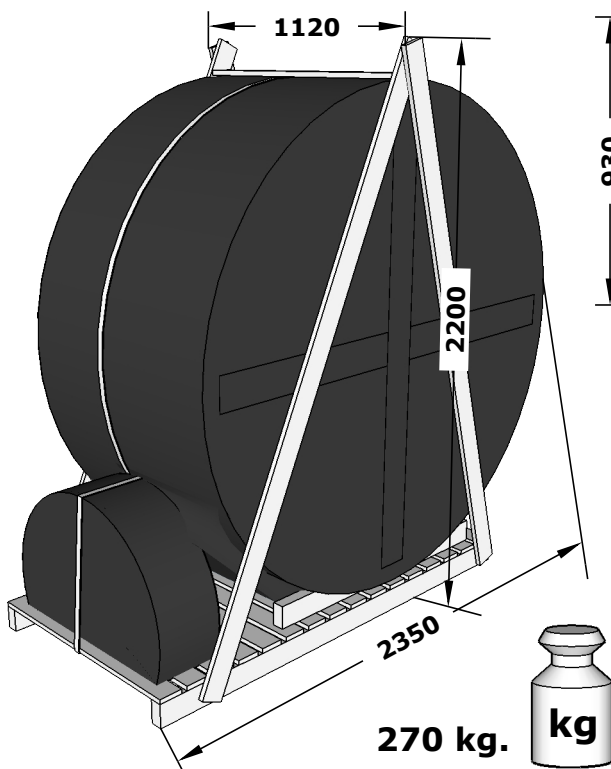
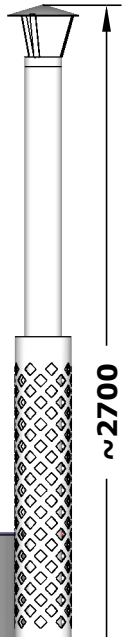
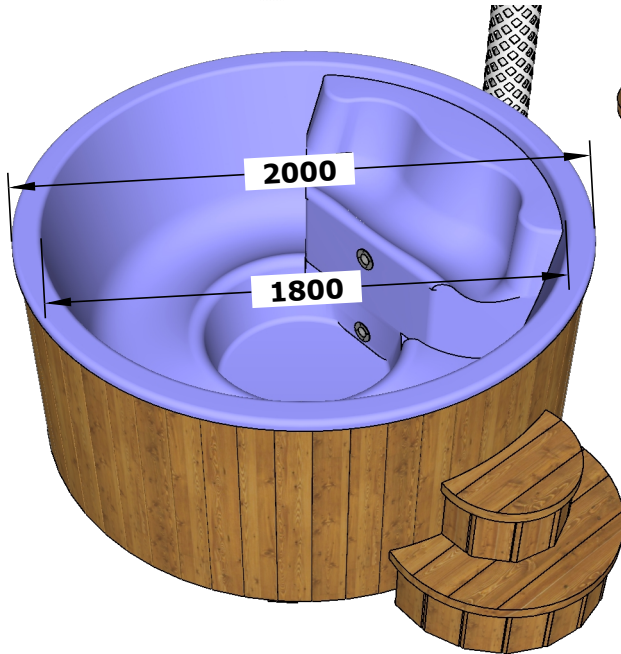
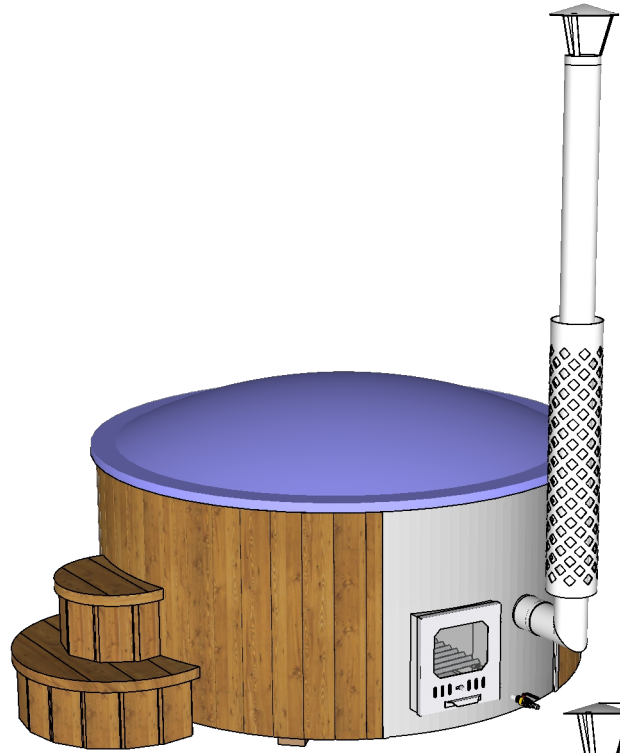
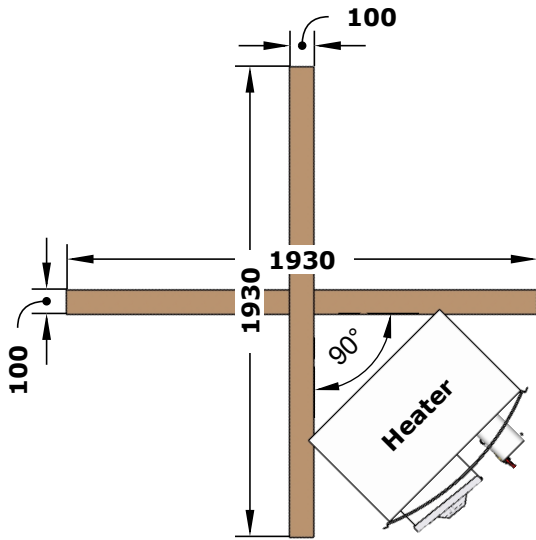


# Hot Tube Ø200, DeLux

Serial No. \_\_\_\_\_



## Kasutus- ja ohutusjuhised

Kümblustünni kasutamisel on väga oluline järgida ohutusreegleid, et ära hoida ohtu inimese tervisele ning varale. Allpool olevad juhised on olulised ning elementaarsed esmase ohu ära hoidmiseks.

**! Kümblustünni ahju kütmist tohib alustada alles pärast kümblustünni veega täitmist.**

**! Tegemist on tootega, millel on ahi. Palume olla hoolsad tulega ümberkäimisel!**

**! Kümblustünni kütmisel võib ahju alla tekkida kondentsvesi. Vajadusel soovitame ahju alla asetada kondentsvee kogumiseks nõu.**

- Ohutuse eesmärgil paigutage kümblustünn hoonetest vähemalt 4 meetri kaugusele.
- Ärge jätke kümblustünni ahju kunagi kütmise ajal tähelepanuta.
- Ahju kütmise ajal on kümblustünni korsten ja ahi kuumad, mis kokkupuutel võivad tekitada põletusi.
- Kümblustünn on ettenähtud kindla arvu inimeste mahutamiseks. Veenduge, et kümblustünnis ei oleks lubatust rohkem kasutajaid, mis võib põhjustada liigse raskuse kümblustünnile.
- Soojendage kümblustünni vesi soovitatavalt maksimaalselt +41 kraadini.
- Ärge hüpake kunagi kümblustünni sisse.
- Ärge jätke lapsi kümblustünnis järelevalveta.
- Keelatud on kasutada kümblustünni pesemisel kloori sisalduvaid pesuvahendeid.
- Ärge kasutage kümblustünni puhastamiseks abrasiivseid puhastusvahendeid.

**! Kümblustünni vee tohib pärast kasutamist välja lasta alles siis, kui söed on ahjus täielikult kustunud!**

- Enne kümblustünni veega täitmist veenduge, et kümblustünni vee äravoolukraan oleks suletud.
- Täitke kümblustünn veega, seejuures peab veetase olema vähemalt 10cm ahjust kõrgemal.
- Kütke kümblustünni ahju kuivade puudega, sütt ei tohi kasutada. Süütamise lihtsustamiseks võib kasutada piiritusetabletti või süütevedelikku.
- Ärge kasutage puude süütamiseks paberit - see võib tekitada liigselt lenduvaid sädemeid!
- Vee kiiremaks soojenemiseks soovitame kümblustünni katta kaanega.
- Kütmisel korstnast vette sattuvad tuhaosakesed saab veest eemaldada tavalise köögisõela abil.

### Kümblustünni hooldamine

Kümblustünni regulaarne puhastamine ja hooldamine on tähtis nii hügieenilistel põhjustel kui ka kümblustünni pikaajaliseks säilimiseks.

Kümblustünni puitdetailid soovitame kord aastas üle õlitada ilmastikukindla puiduõli või muu sobiliku puidutötlusvahendiga.

**Talvel tuleb kümblustünn alati pärast kasutamist veest tühjendada. Vee jäätumine võib põhjustada kümblustünni ja ahju purunemist! Ka äravoolukraan tuleb lahti jätta, et ei tekiks kraani külmumise ja lõhkemise ohtu!**

- Mullisüsteemiga kümblustünni tühjendamise järel lülitage mullisüsteem mõneks minutiks sisse, et süsteemis olev niiskus saaks sealt välja.

NB! Allpool olevad juhised on kümblustünni kasutajatele soovituslikud!

- Soovitame pesta ja puhastada kümblustünni pärast igit kasutuskorda.
- Puhtama veehügieeni tagamiseks soovitame enne kümblustünni kasutamist ennast duši all pesta.
- Kümblustünni sisu (v.a puitdetailid) võib pesta survepesuriga ning puhastamiseks soovitame kasutada koduses majapidamises kasutatavaid pesuvahendeid ja pehmet lappi.
- Kümblustünni puhastamisel ei tohi kasutada abrasiivset materjali (kahjustab kümblustünni värvi).

Erakliendist tarbijale kehtib garantii 2 aastat.

Tootele, mida kasutatakse ärilisel eesmärgil, kehtib garantii 6 kuud.

Võimaliku reklamatsiooni korral palun esitada müüjale toote identifitseerimiseks vajalik **seerianumber**:

