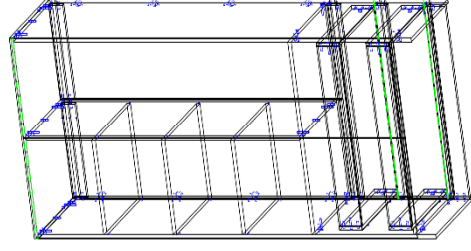
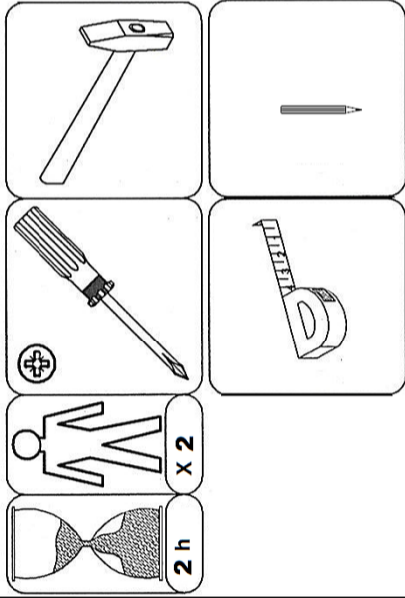




INSTRUKCJA MONTAŻU SZAFY STAR S-90D2SZ2

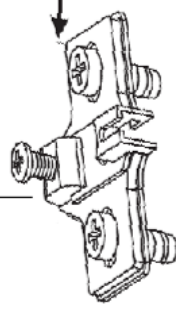
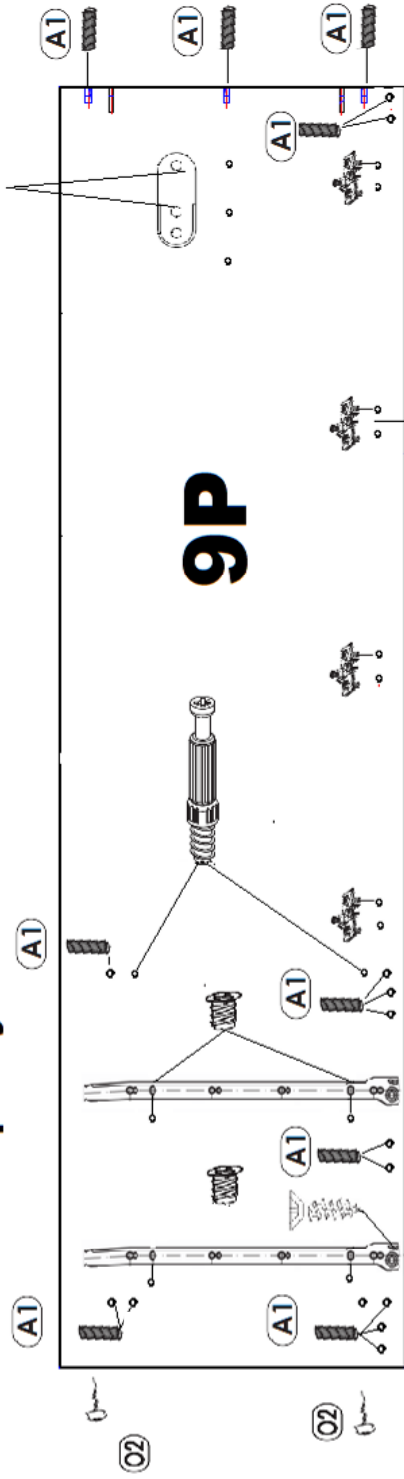


(A1) 64 x kotek 8x35 	(C2) 8 X EURO 6X13 	(N1) 64 X WKREŃ 3,5X13 	(E1) 8 x Główka Mimośrod
(KF) 16 x wkręt 7x50 	(G0) 16 x zaślepka 	70 x gwoździe 	(F1) 8 x Trzpień Mimośrodu
(T5) 2 x L = 450 	1X DRAŻEK 421 MM 	2 X ZAWIESZKA 	(EO) 8 X zaślepka Mimośrodu
(PP) podpórka półki 12 x 	(M) 1 X KLUCZ 	(ZK) 8 X Stopka zawiasa 	(ZK) 8 X Zawias nak.
5 x PODKŁADKA 	5 x WKREŃ 4x20 	(O2) 4 X ŚLIZGACZ 	4 x ZAŚLEPKA Ø8 DO BLATU

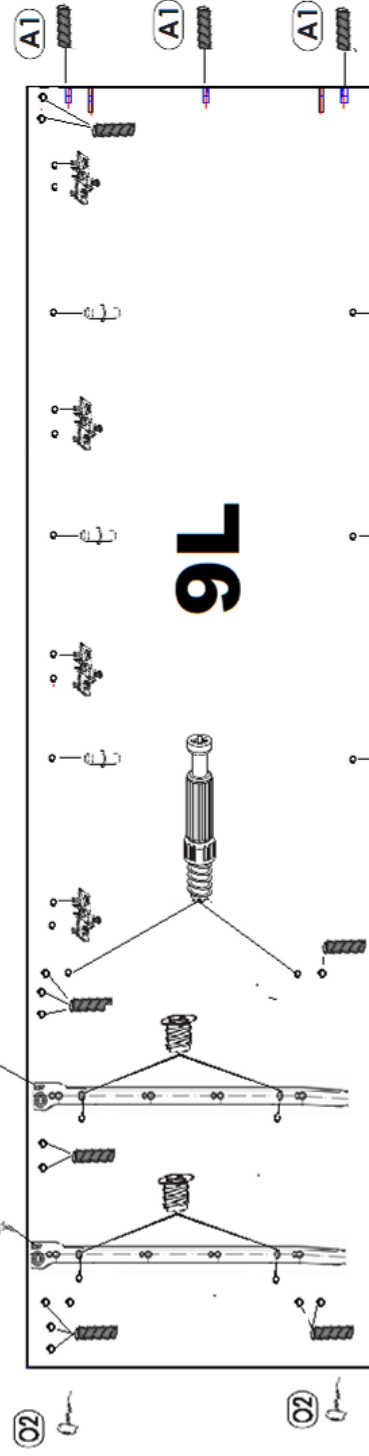
Ip	element	dł.	szer.	szt.
1	WIENIEC	868	479	1
2	WIENIEC ŚRODKOWY	868	479	1
3	BLAT	904	504	1
4	TYŁ SZUFLADY	810	99	2
5	FRONT SZUFLADY	896	200	2
6	DRZWI	1228	447	2
7	BOK SZUFLADY P + L	460	100	4
8	PRZEGRODA	1226	478	1
9	BOK P + L	1780	480	2
10	LISTWY	868	60	2
11	COKÓŁ	868	80	1
12	PÓŁKA	425	460	3
13	LISTWA II	426	64	2
14	PLECY HDF	1708	448	2
15	DNO SZUFLADY HDF	840	465	2

Szafa STAR S-90D2SZ2

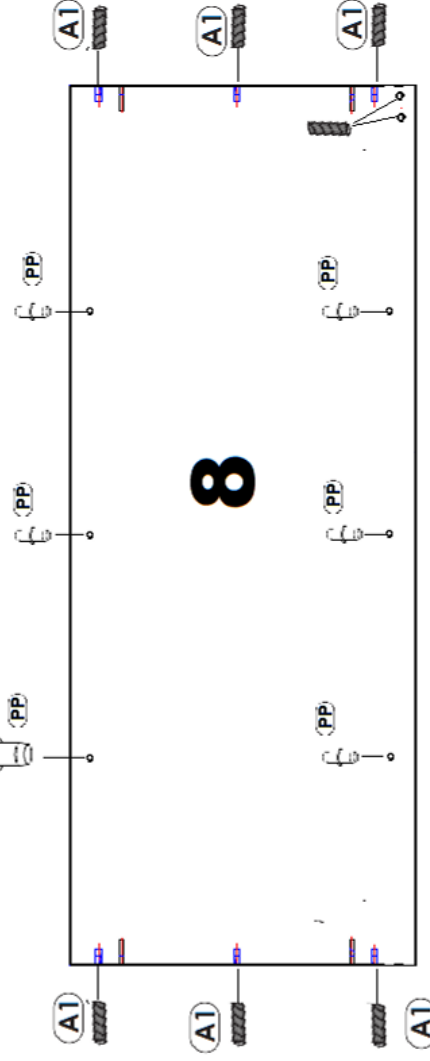
bok prawy

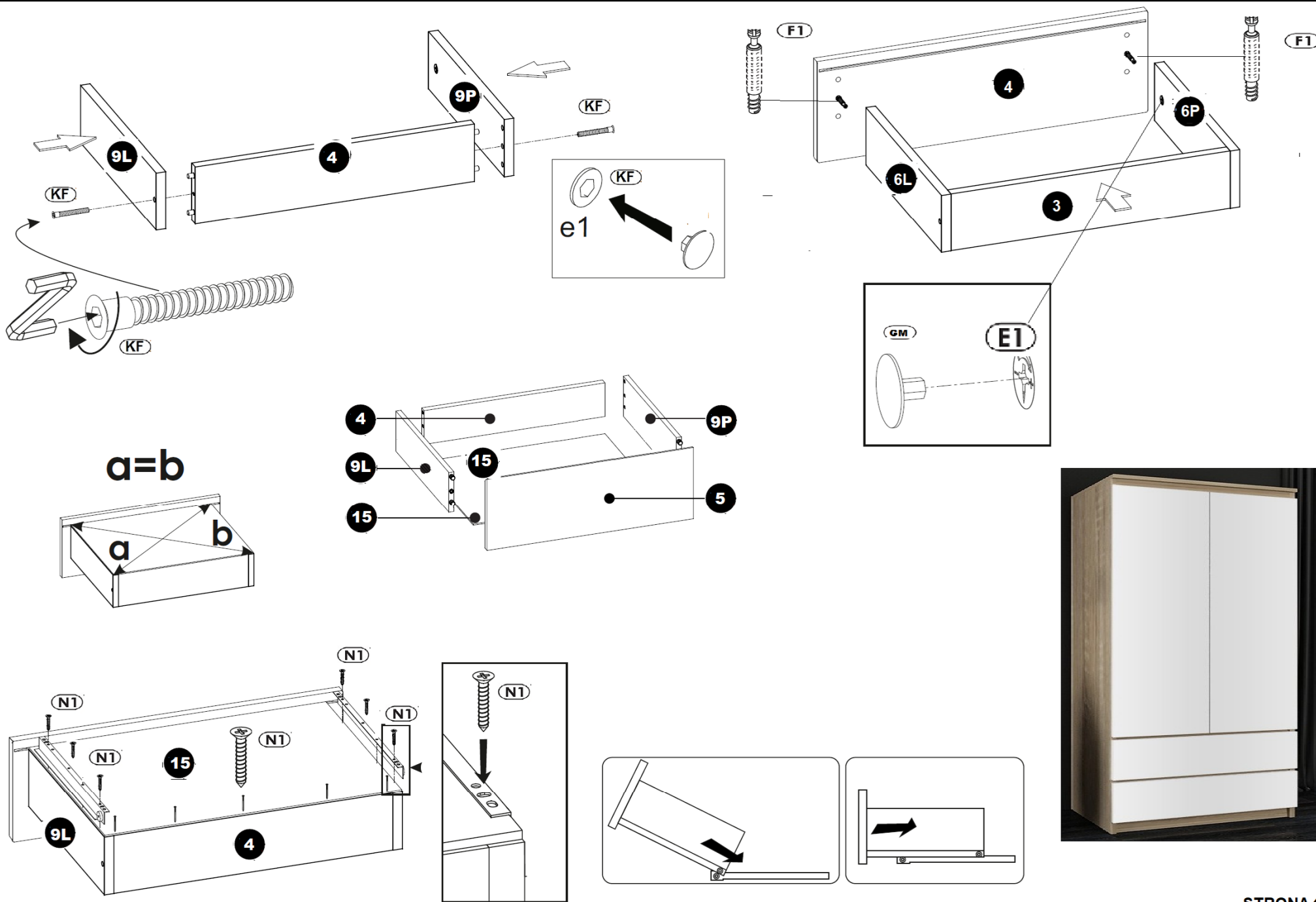


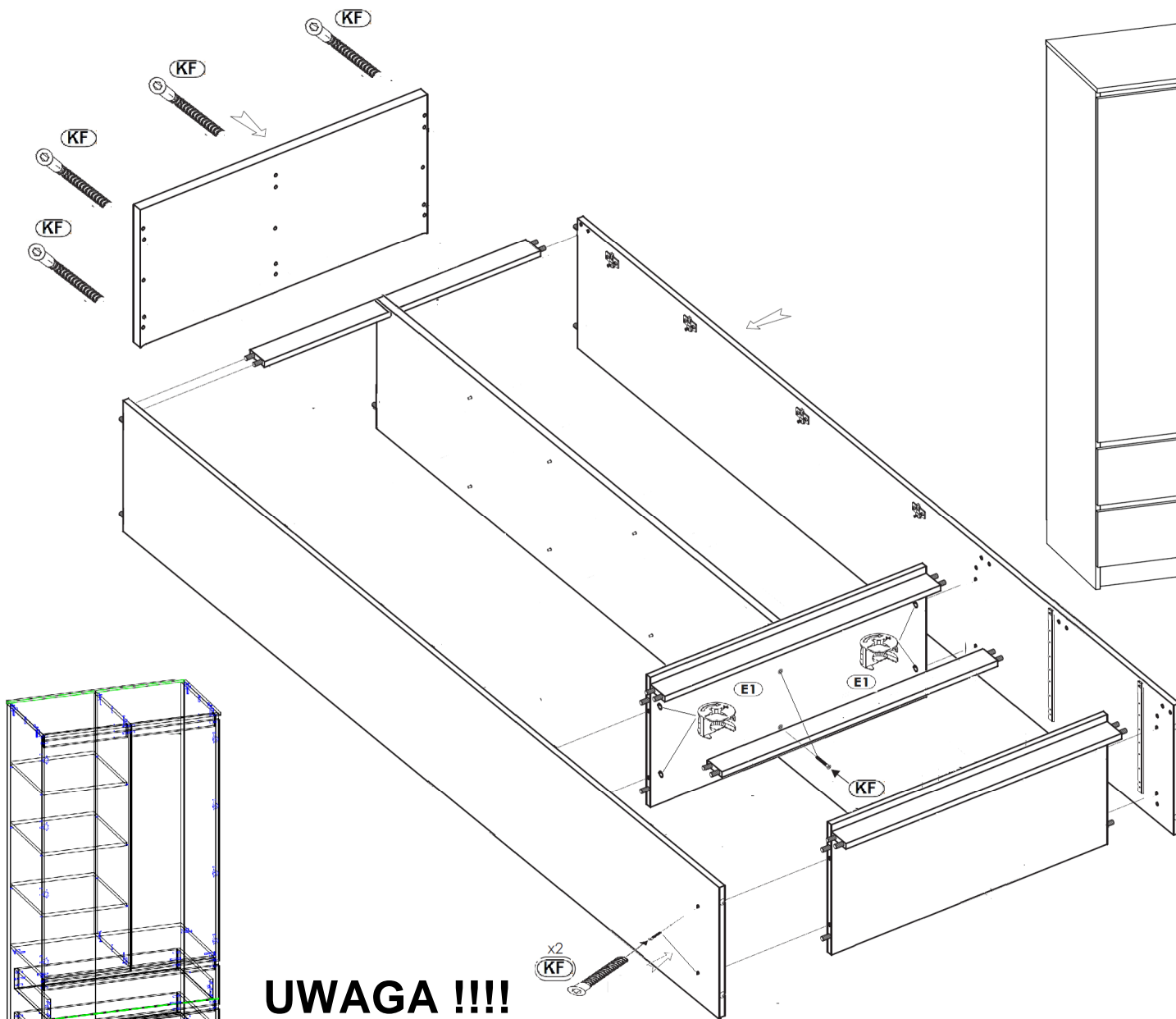
bok lewy



przegroda





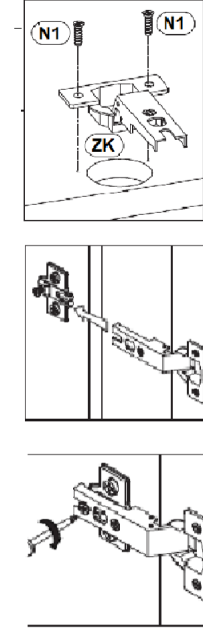


UWAGA !!!!

USZKODZONYCH FORMATEK NIE MONTUJEMY

W razie reklamacji prosimy o informację na temat zaistniałego problemu na e-maila reklamacje@akord.net.pl
 Nasz pracownik skontaktuje się z Państwem aby jak najszybciej rozwiązać problem.
 Jeśli to możliwe prosimy zaznaczyć na instrukcji uszkodzone lub brakujące elementy i wysłać łącznie z zgłoszeniem.

MONTAŻ DRZWI



REGULACJA DRZWI

