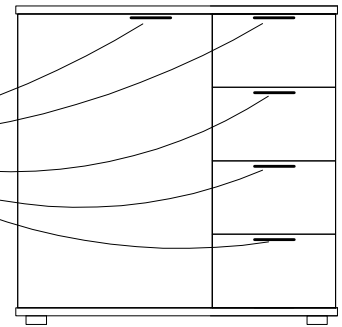
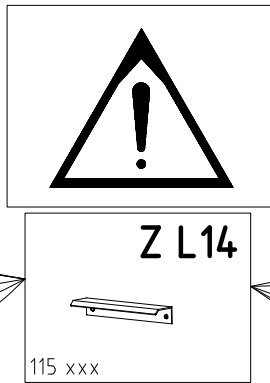
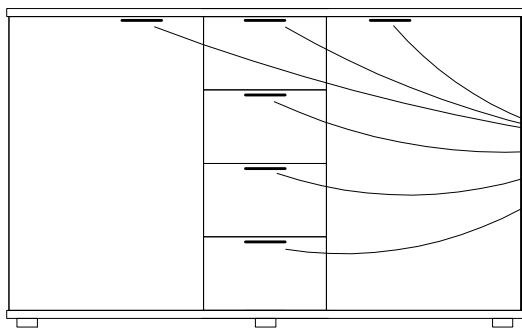
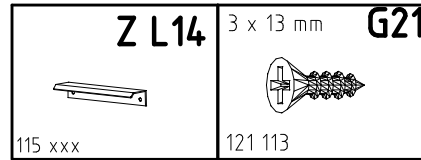
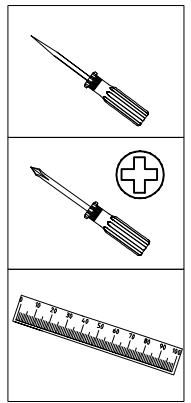
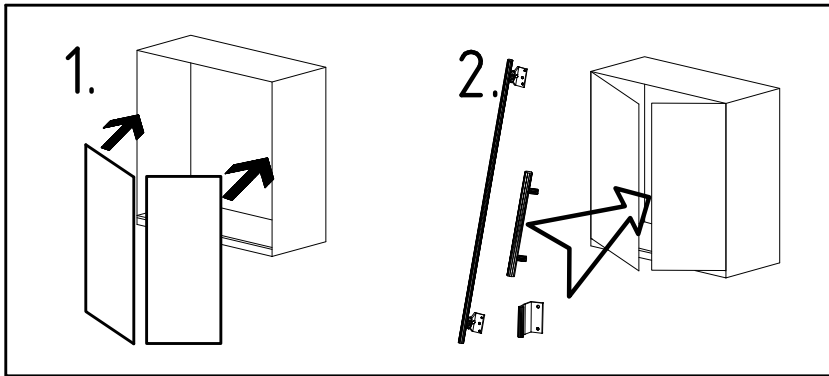
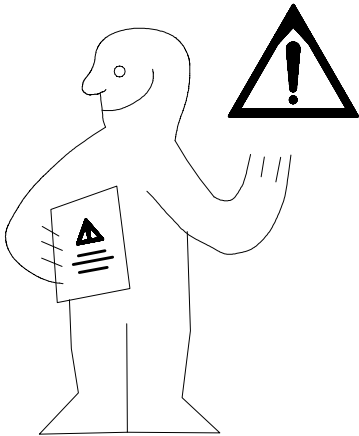
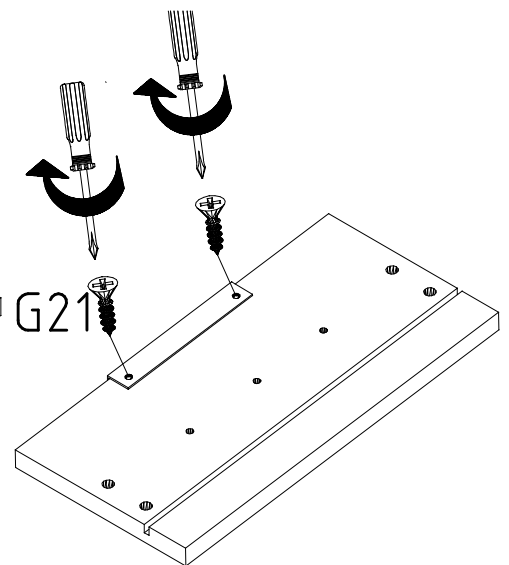
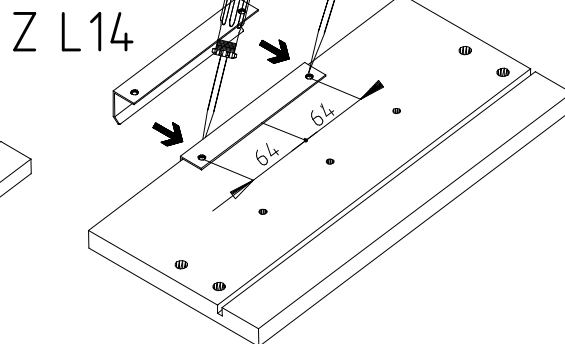
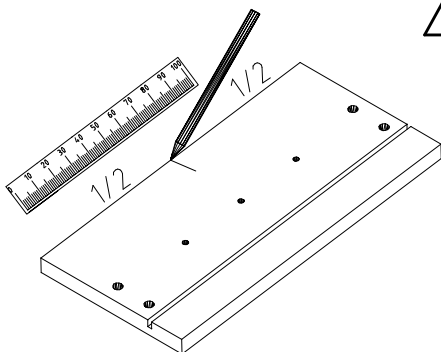
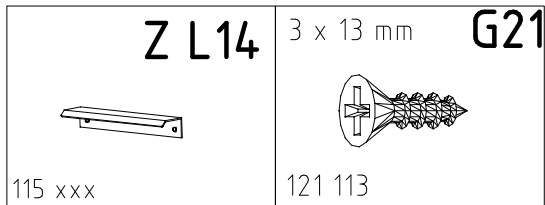


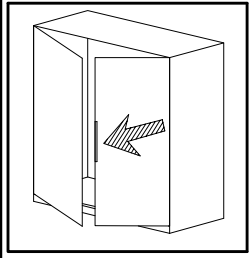
980296



1



2

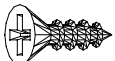


Z L14

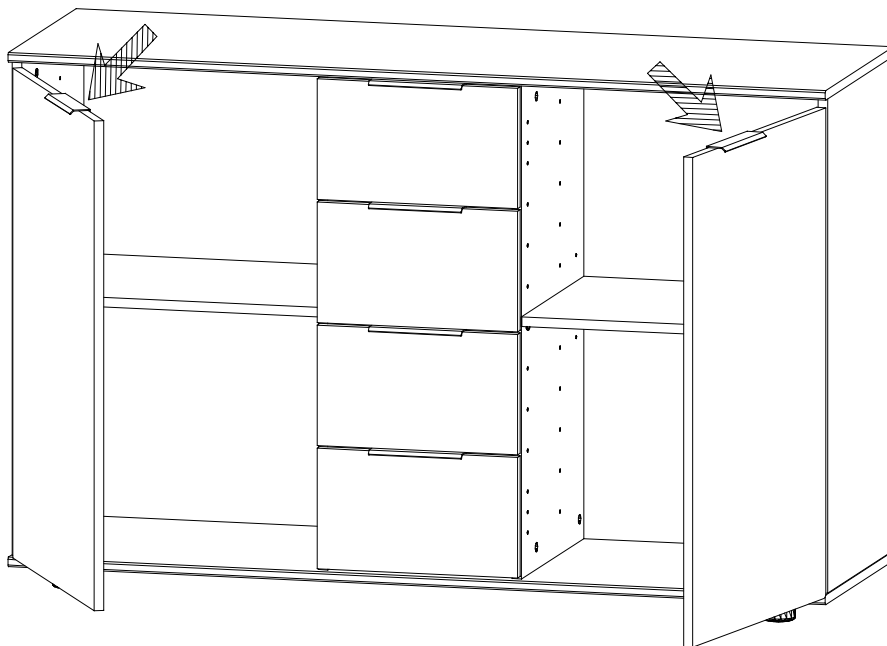
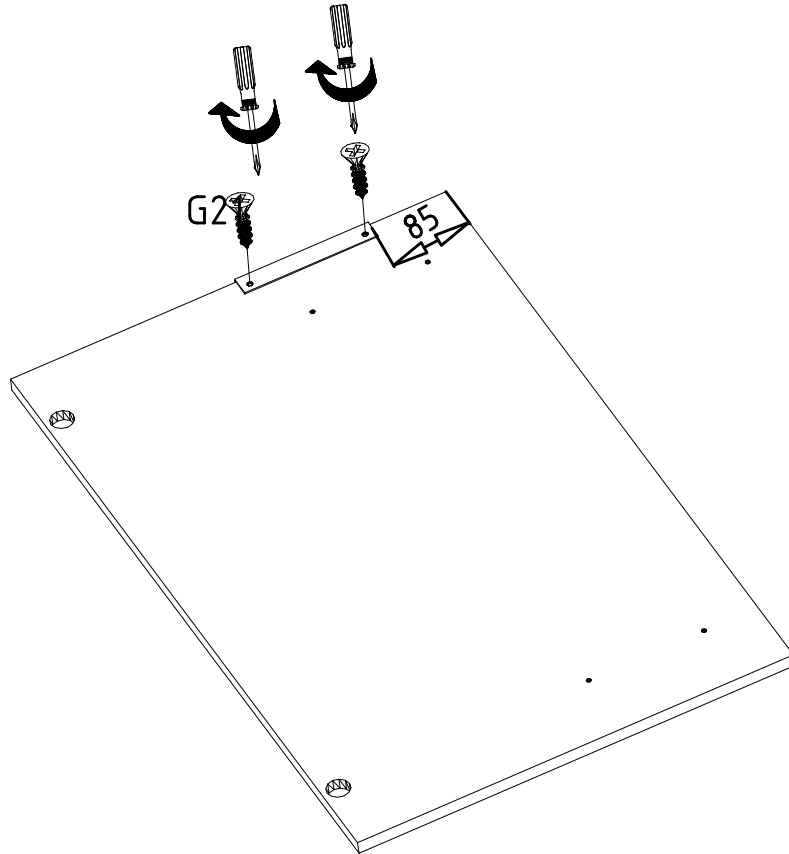
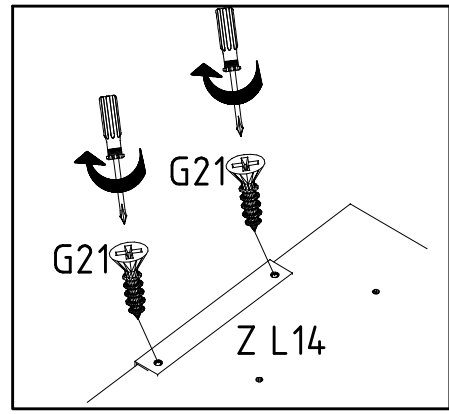
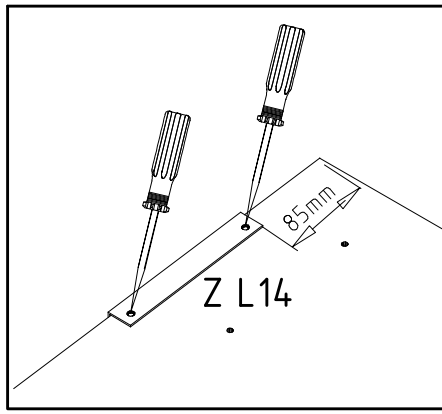
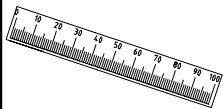
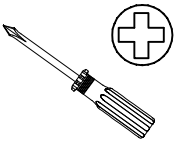
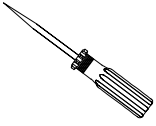


115 xxx

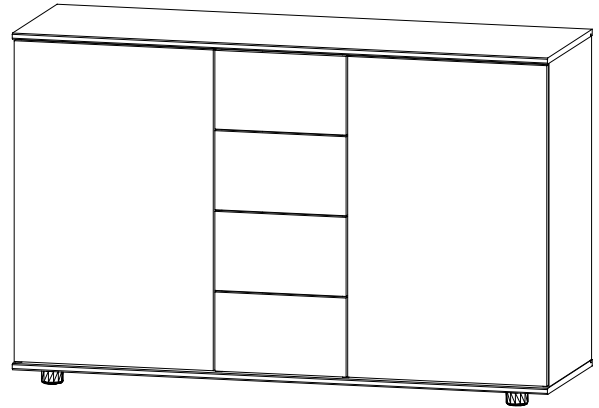
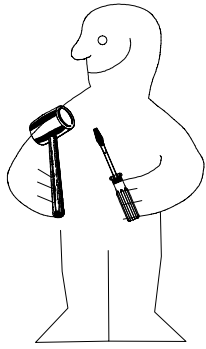
3 x 13 mm G21



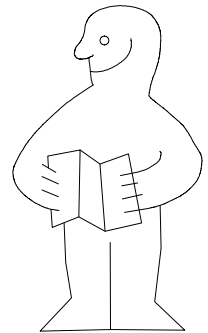
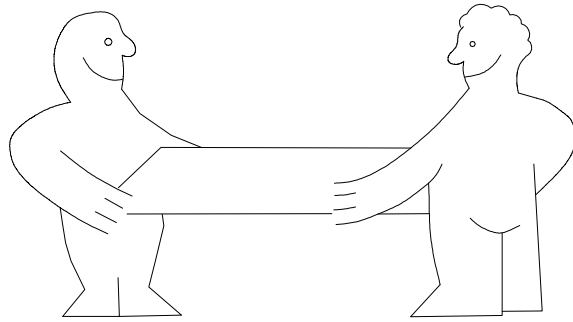
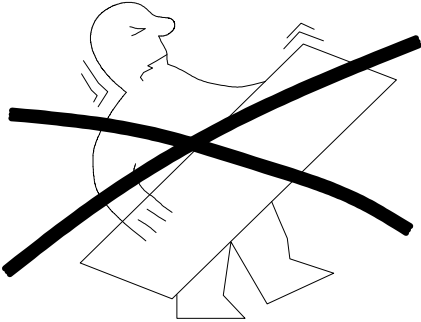
121 113



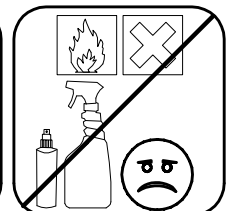
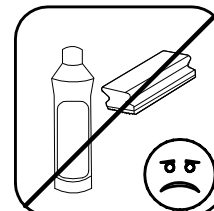
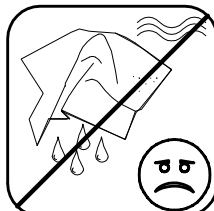
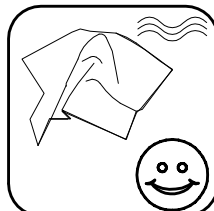
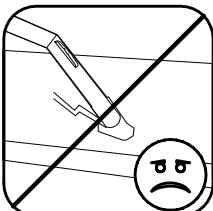
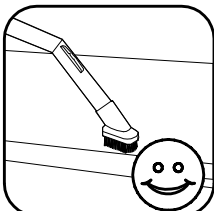
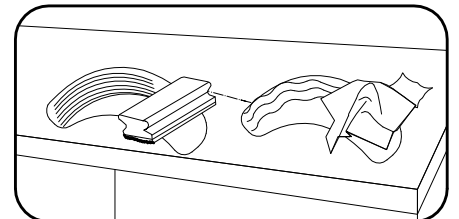
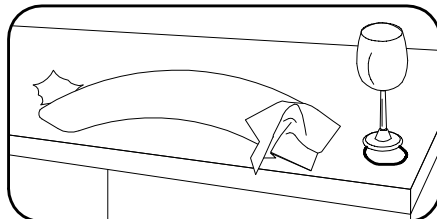
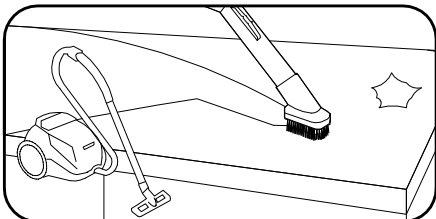
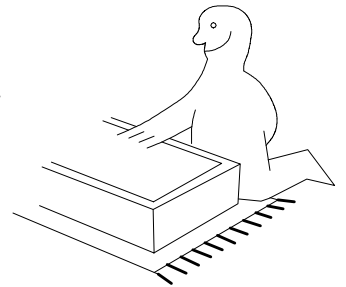
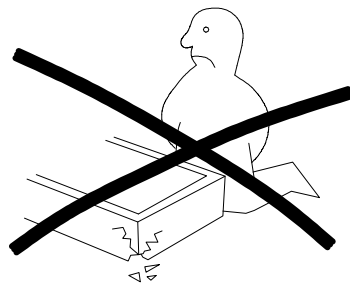
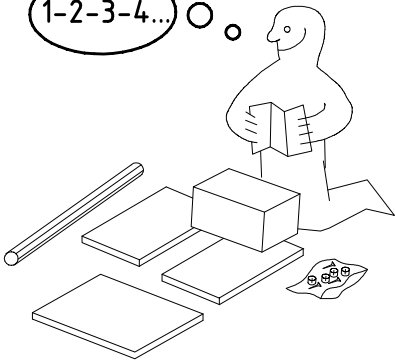
980104



704



1-2-3-4... ○ ○


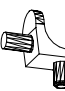

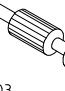



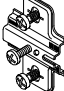


980104


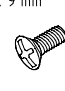


27.02.14 / 11.09.17

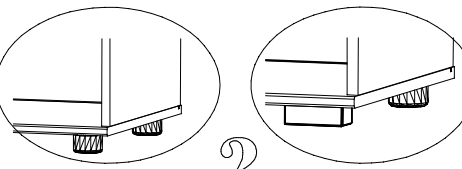
09 17






1/7

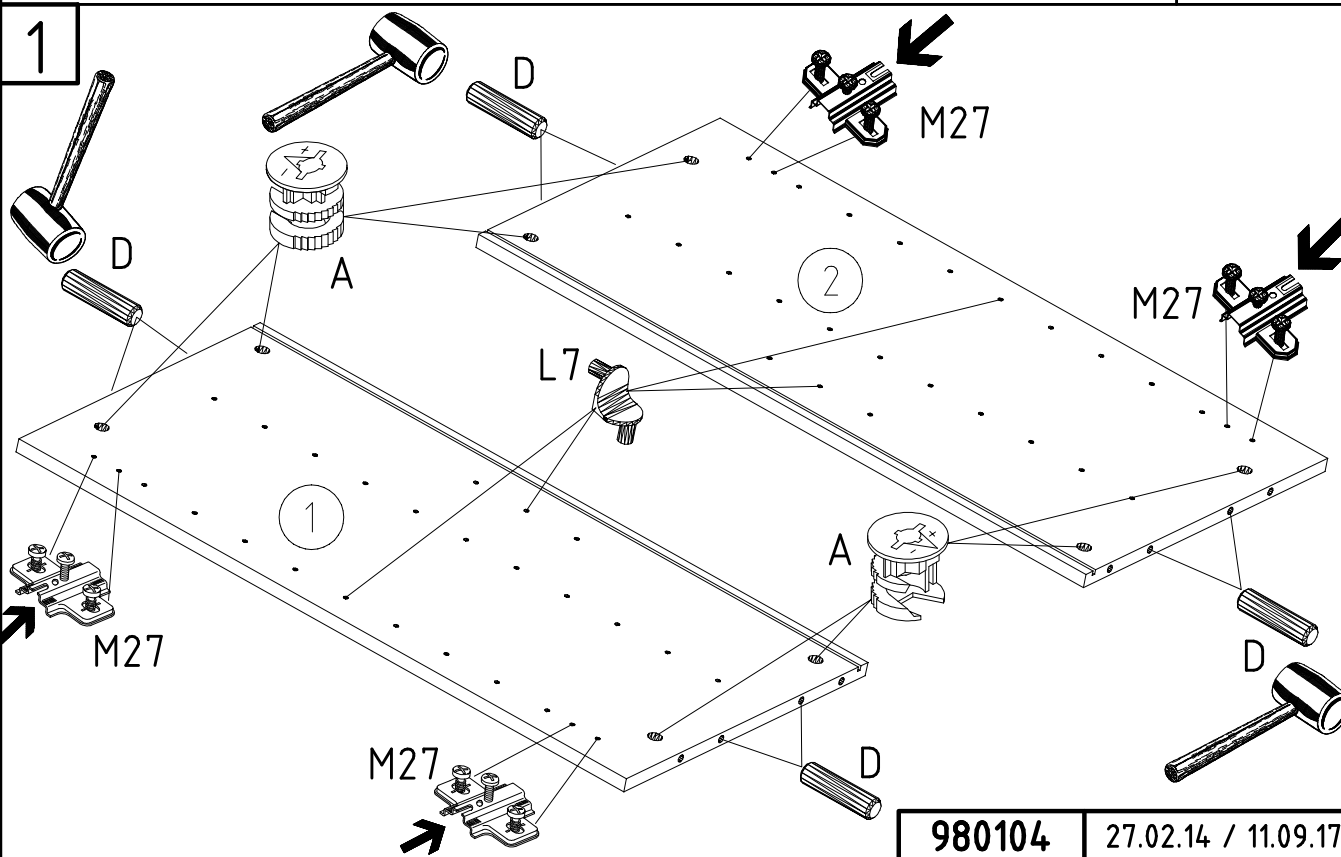
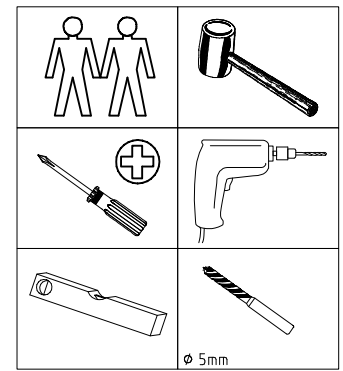
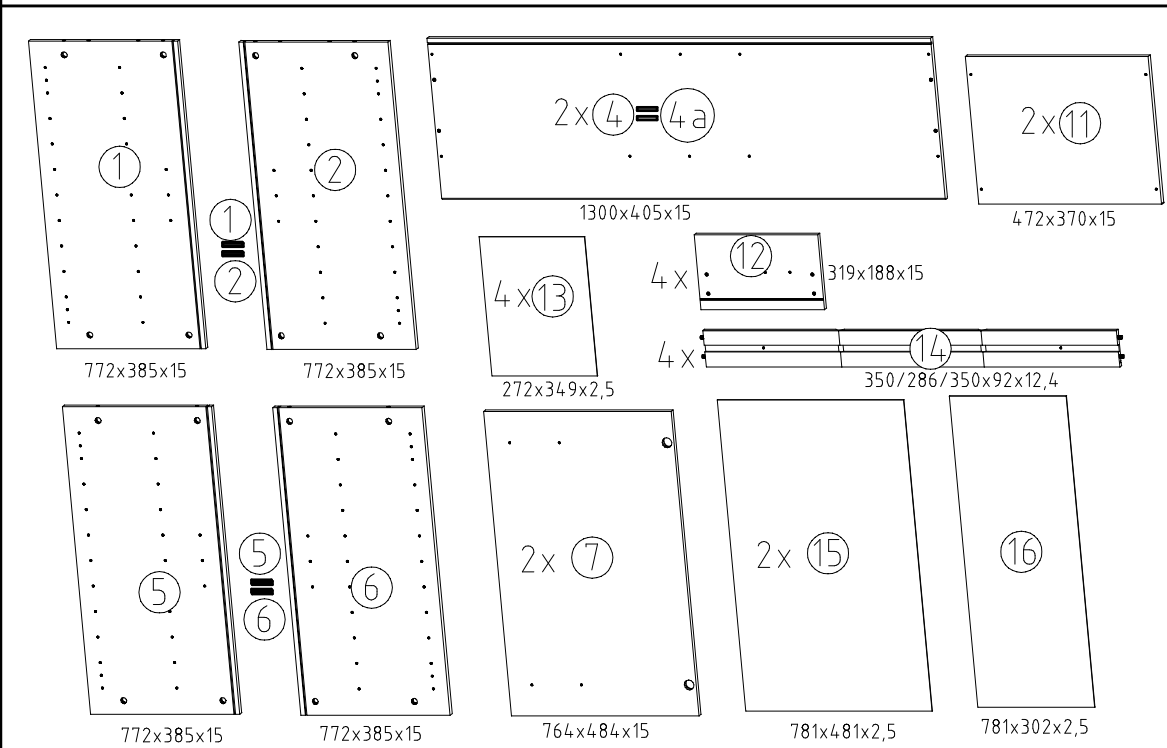
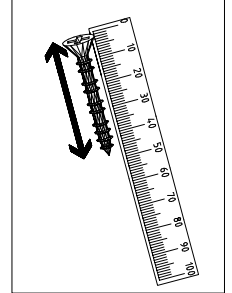
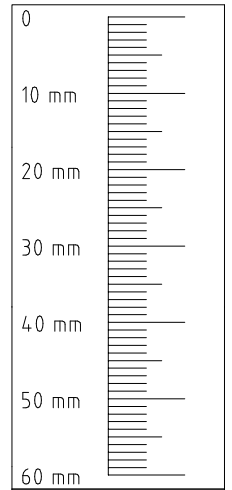
| | | |
|-----------------------------------------------------------------------------------------------------------------------|-----------|-----|
|  111 102 | A | 16x |
|  111 610 | L7 | 8x |
|  353 018 $\varnothing 8 \times 30$ | D | 8x |
|  111 103 | C | 16x |


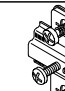


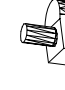

| | | |
|----------------------------------------------------------------------------------------------|------------|----|
|  112 287 | N27 | 4x |
|  112 288 | M27 | 4x |
|  163 007 | Z | 2x |
|  121 370 | SBV | 4x |

| | | |
|-------------------------------------------------------------------------------------------------------------|------------|-----|
|  112 198 M4 x 9 mm | Y20 | 8x |
|  111 015 M6 x 10 | G8 | 8x |
|  112 616 3,5 x 15 mm | T3 | 16x |
|  121 370 | G1 | 8x |

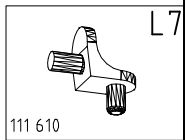
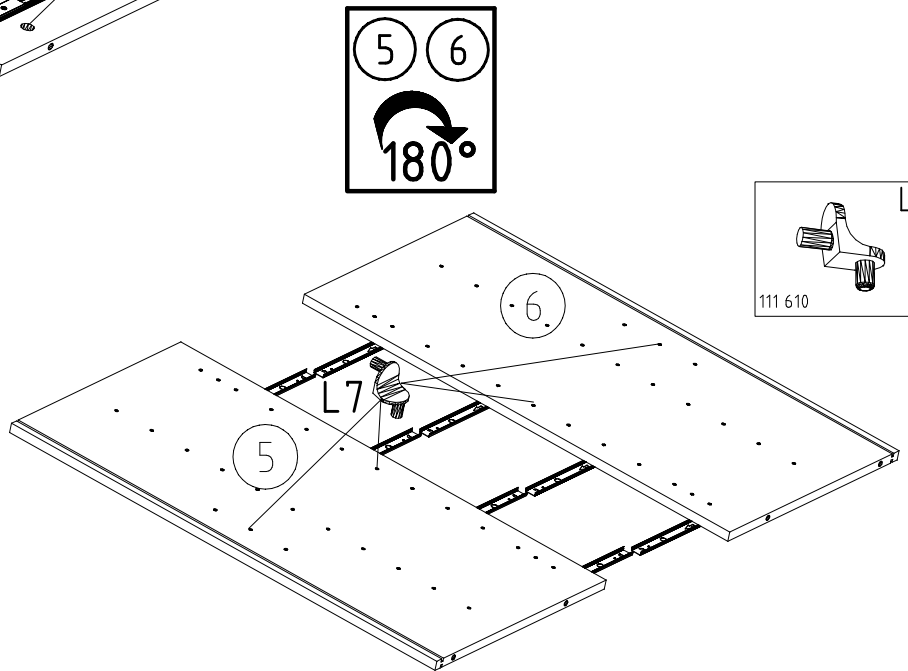
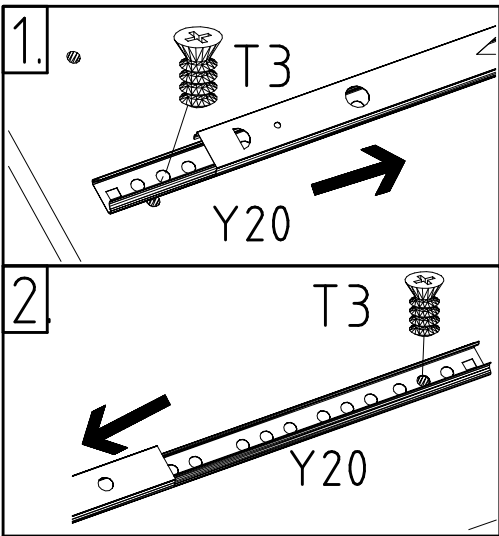
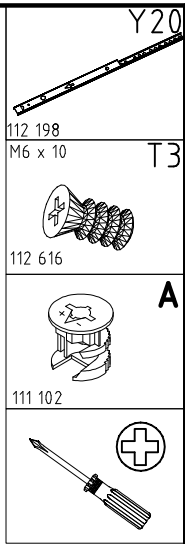
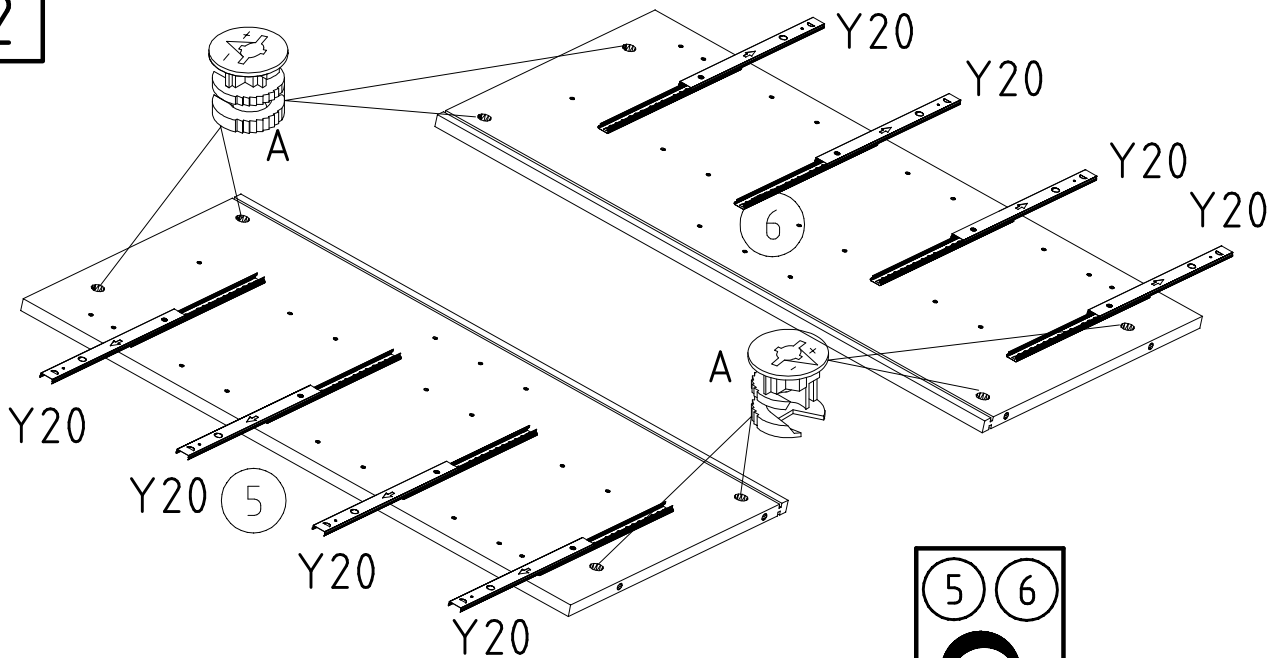


| | | |
|-----------------------------------------------------------------------------------------------|--------------|----|
|  121117 | SG 25 | 6x |
|  121117 | SP23 | 6x |
|  121117 | SG 25 | 4x |
|  121117 | RG | 2x |
|  121117 | SP23 | 8x |

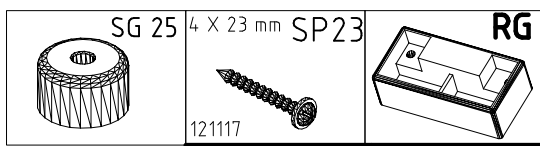
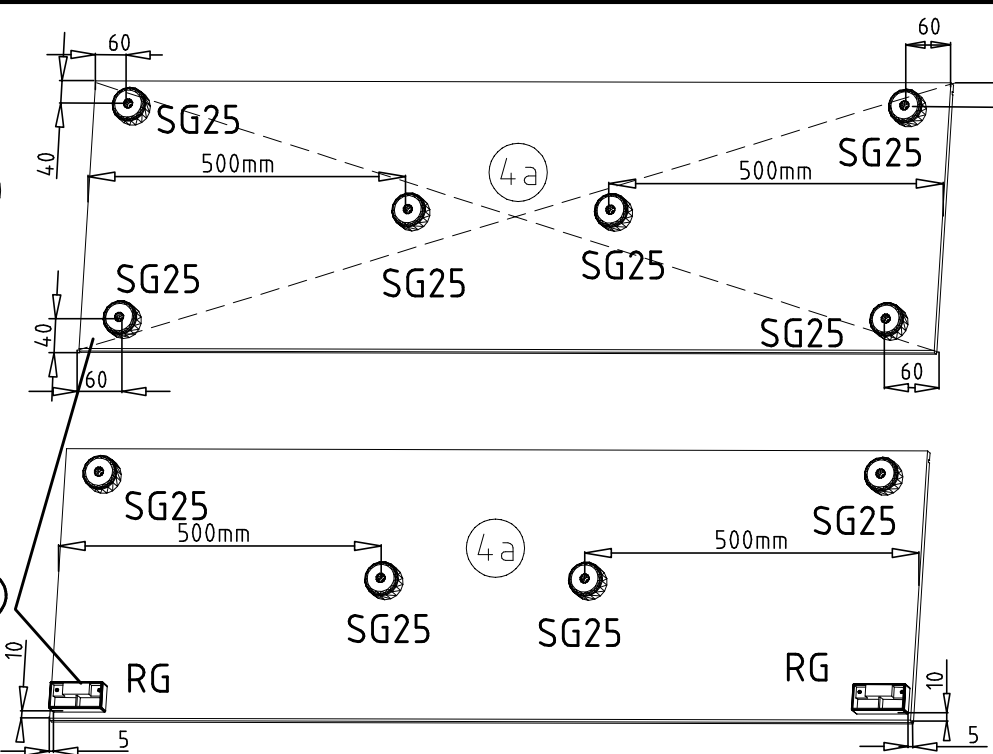
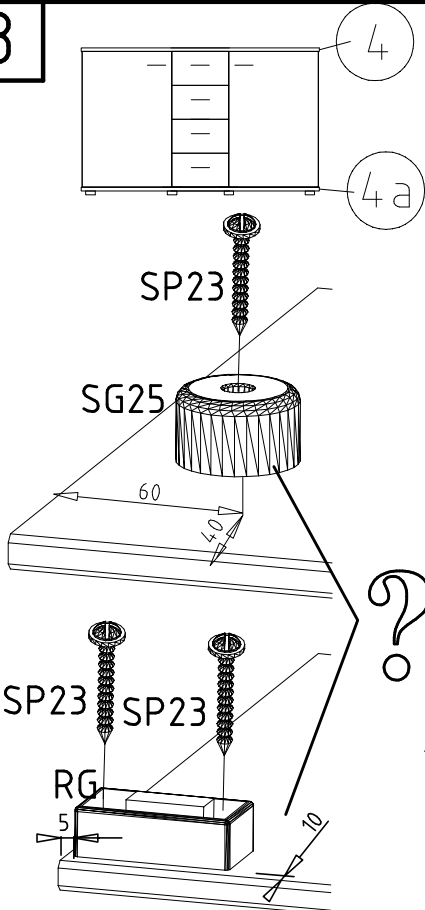


| | |
|----------------------------------------------------------------------------------------------------------------------------|------------|
|  353 018 $\varnothing 8 \times 30$ | D |
|  112 286 | M26 |
|  | + |
|  111 102 | A |
|  111 610 | L7 |
|  | + |

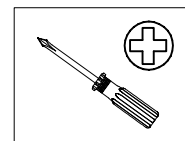
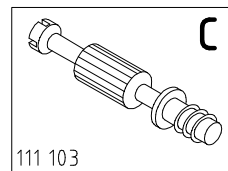
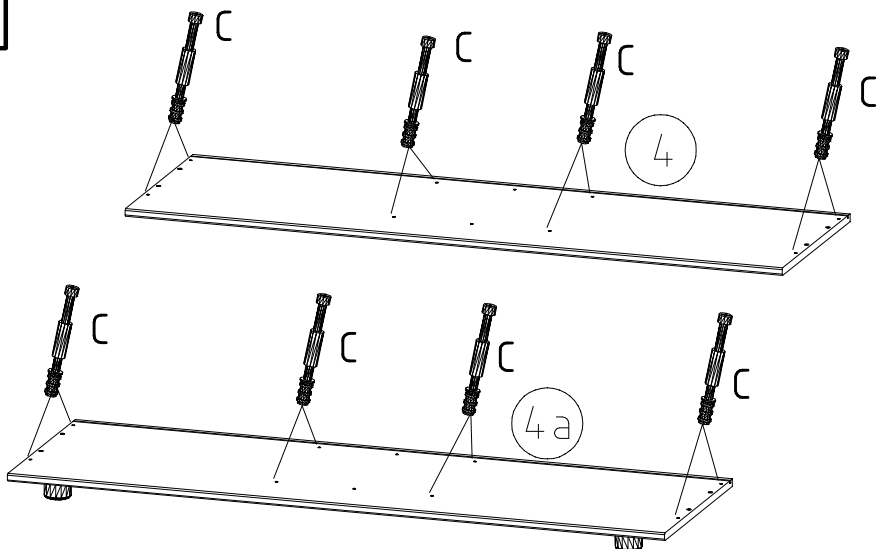
2



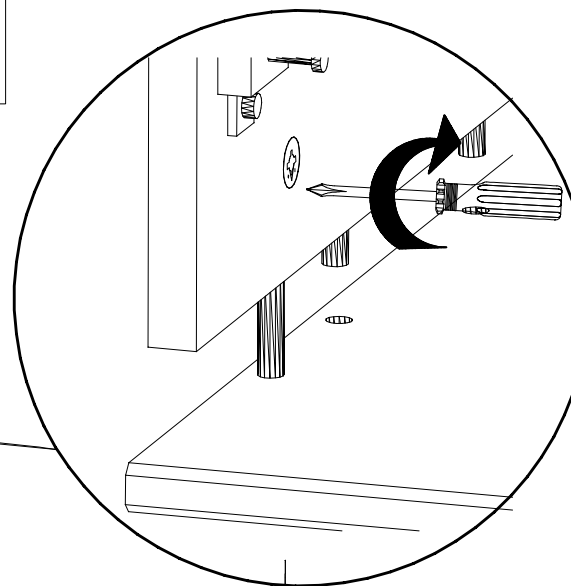
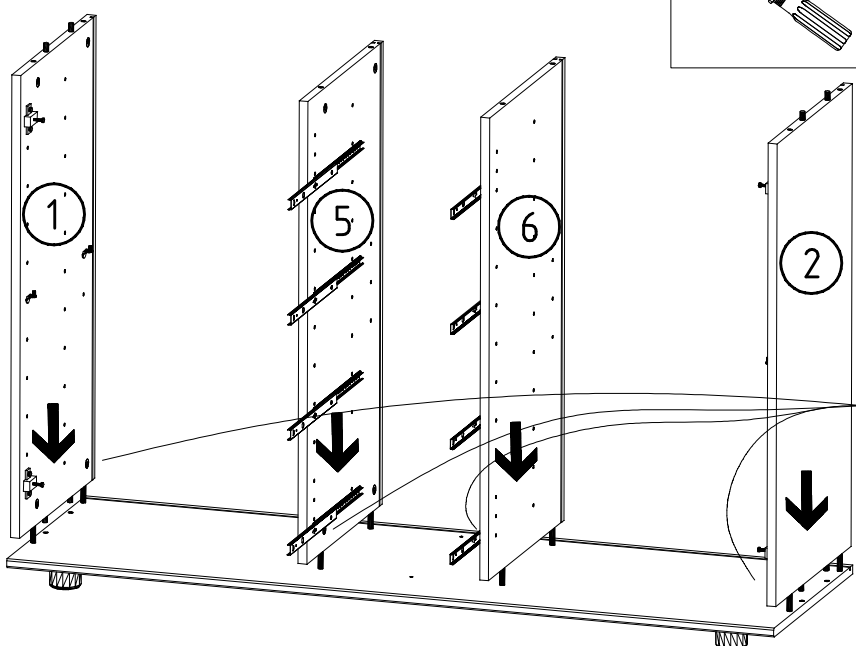
3



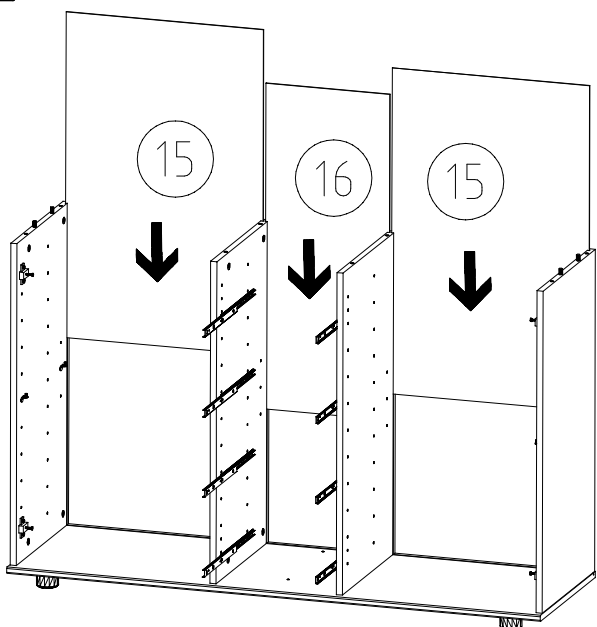
4



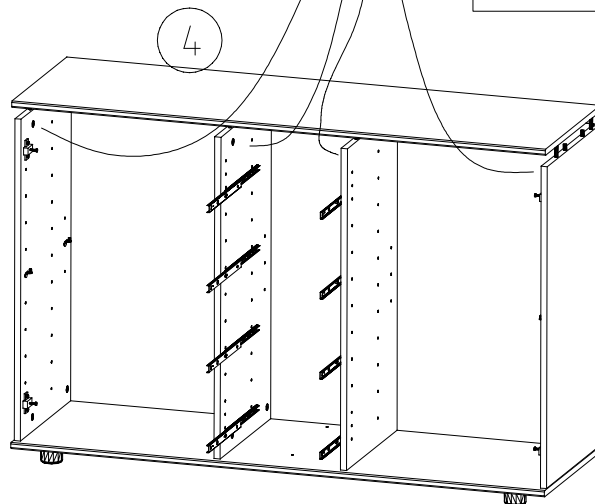
5



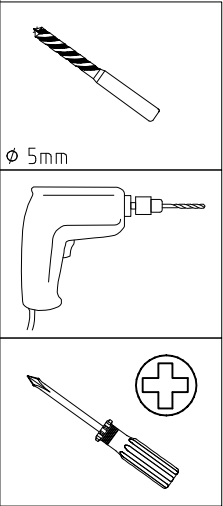
6



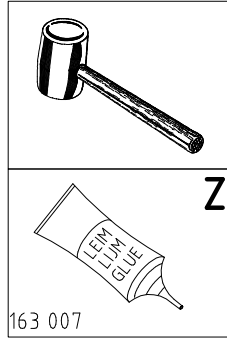
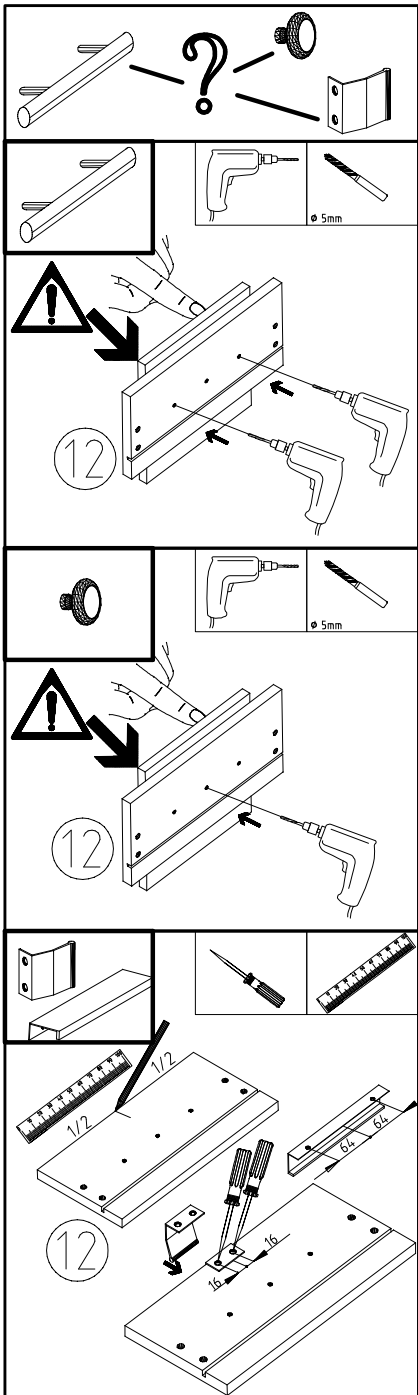
7



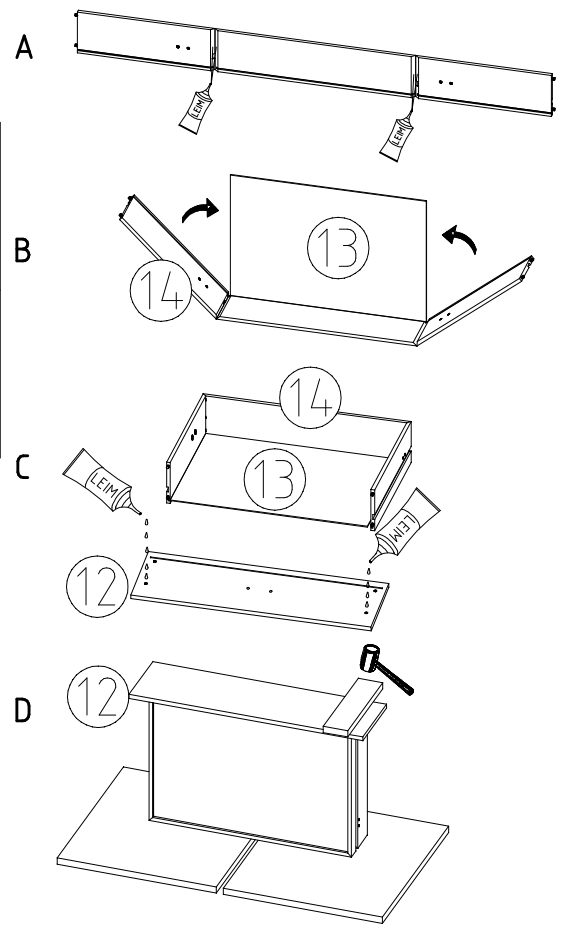
8



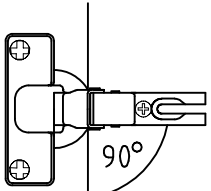
∅ 5mm



Z

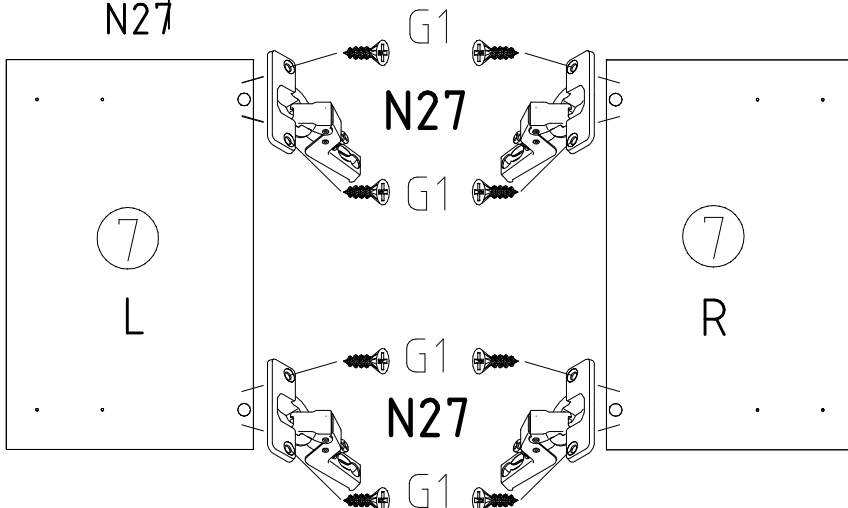
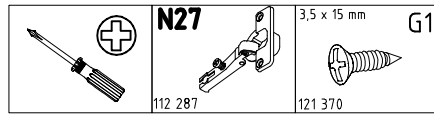


9

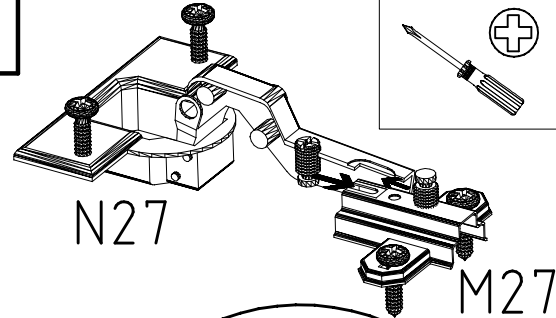


N27

90°

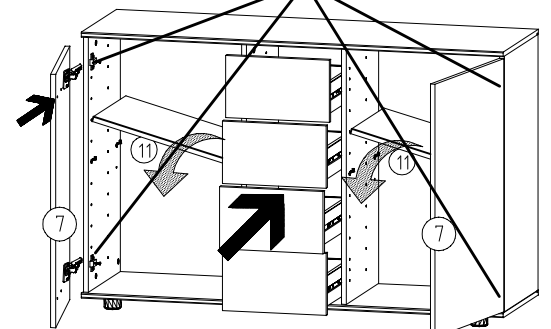
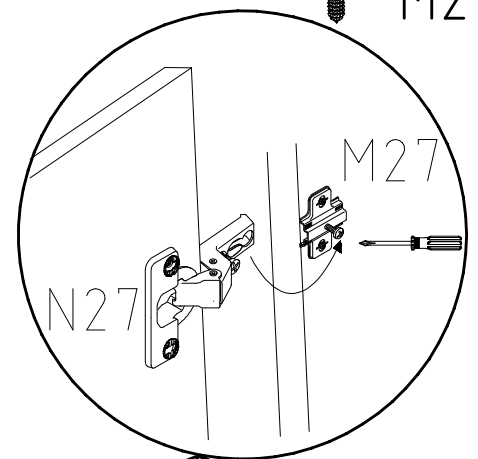


10



N27

M27



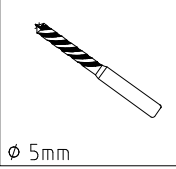
980104

27.02.14 / 11.09.17

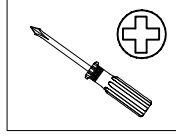
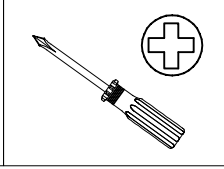
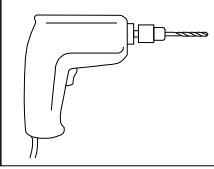
09 17

5/7

11



∅ 5mm

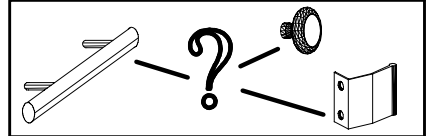
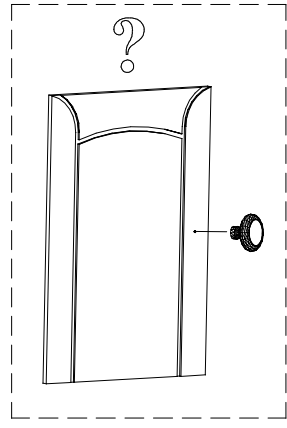
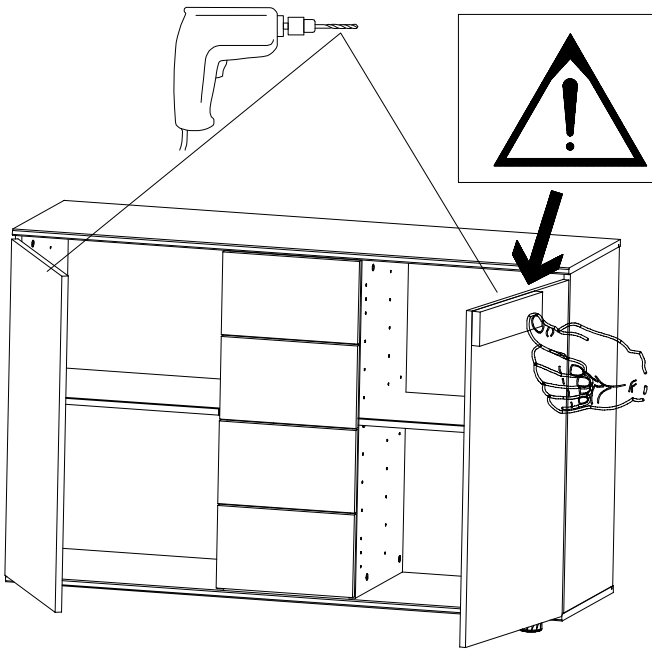
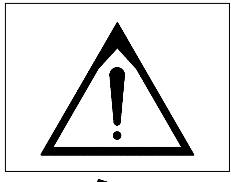
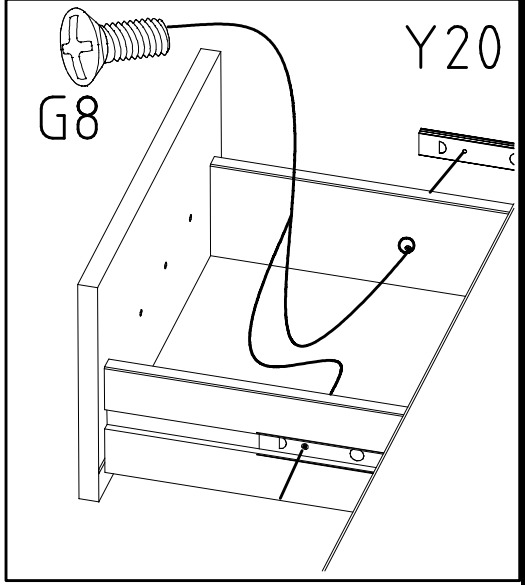


M4 x 9 mm

G8

111 015

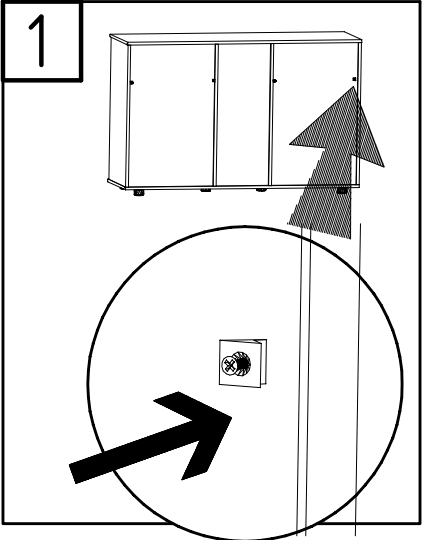
Y20



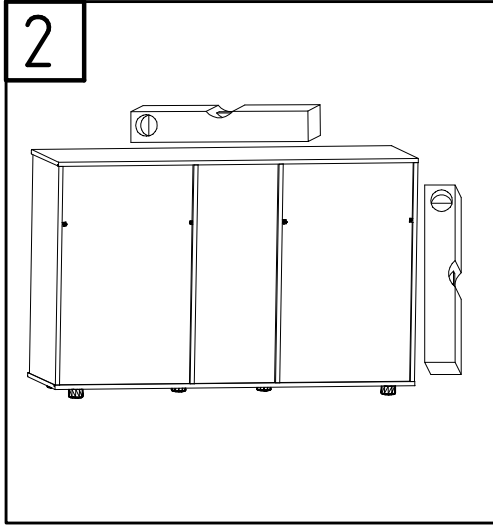
8

12

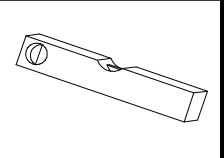
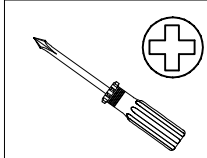
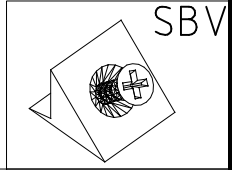
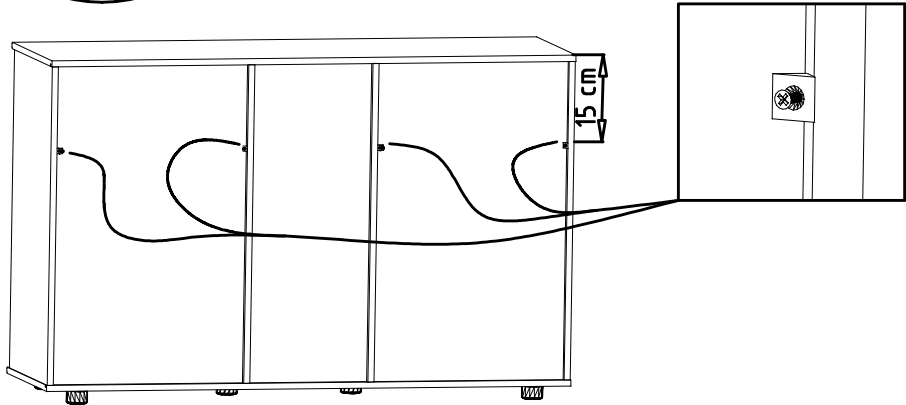
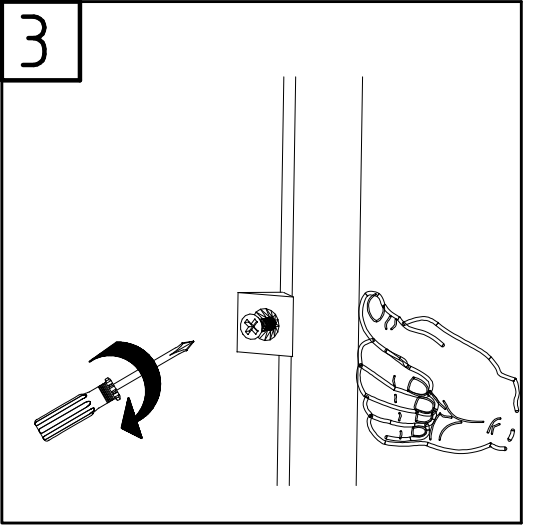
1

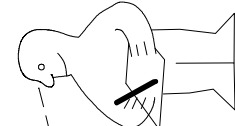
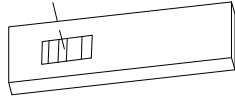
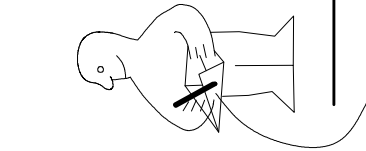
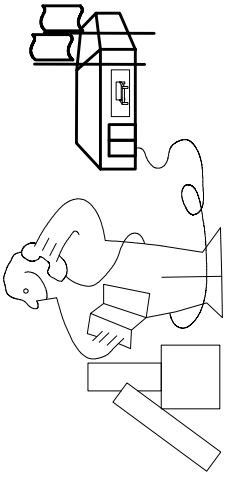
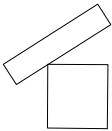
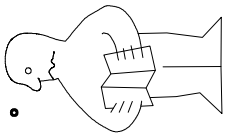


2



3



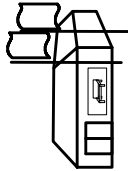


Modell/Model/Modèle

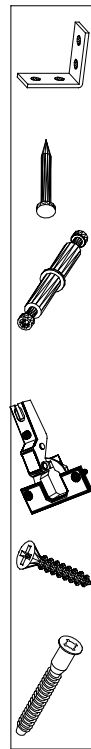
| | | | | | |
|--|--|--|--|--|--|
| | | | | | |
| | | | | | |
| | | | | | |



| | | | | | |
|--|--|--|--|--|--|
| | | | | | |
|--|--|--|--|--|--|



| | | | |
|--|--|--|--|
| | | | |
| | | | |
| | | | |



| | | |
|-----------|---------|------|
| {121 370} | { G 1 } | {4x} |
| | | |
| | | |
| | | |
| | | |

Änderungen die dem technischen Fortschritt geschuldet sind, behalten wir uns vor!
 Bei nicht vorschriftsmäßiger und/ oder nicht fachmännischer Montage wird bei Personen- und/ oder Sachschäden keinerlei Haftung übernommen.