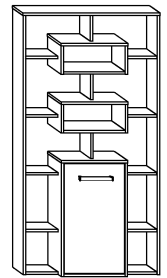




RIO-19 REGAŁ 1D

→ 85 ↑ 161 ↘ 26

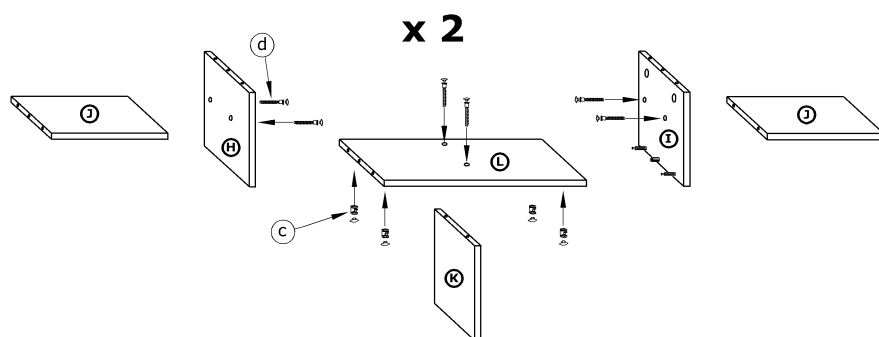
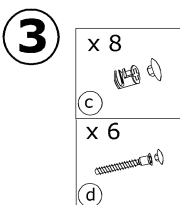
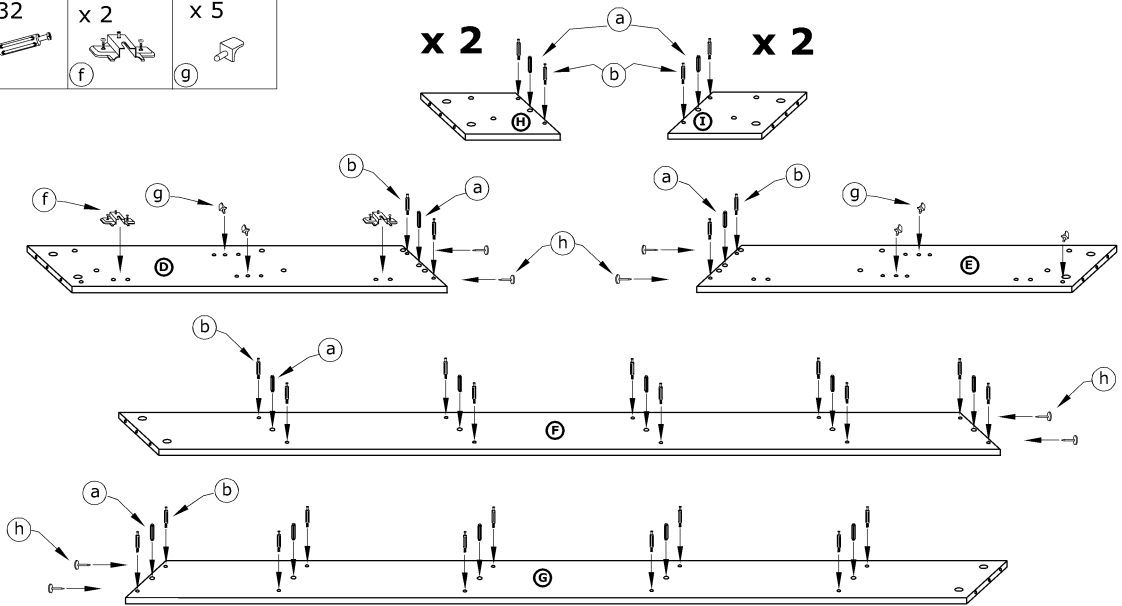
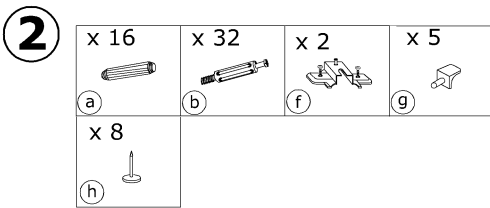
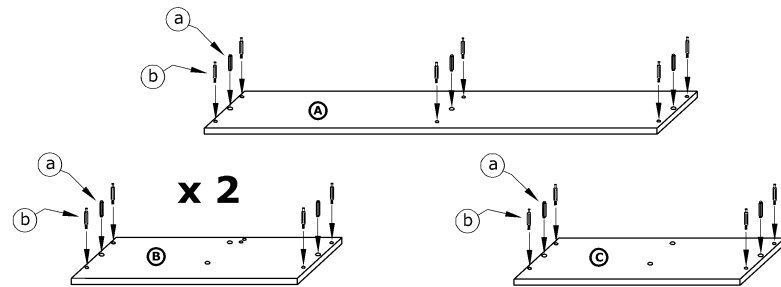
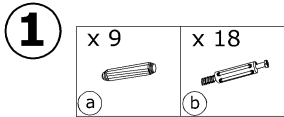


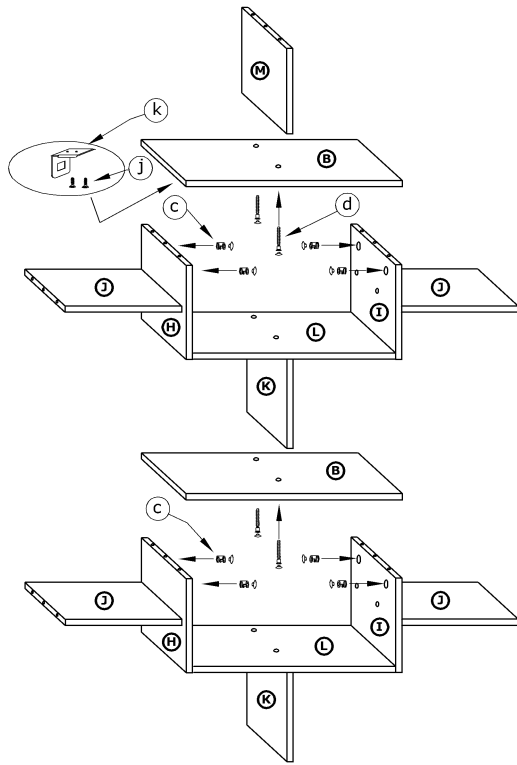
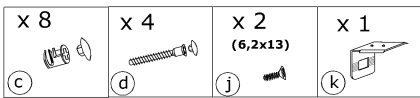
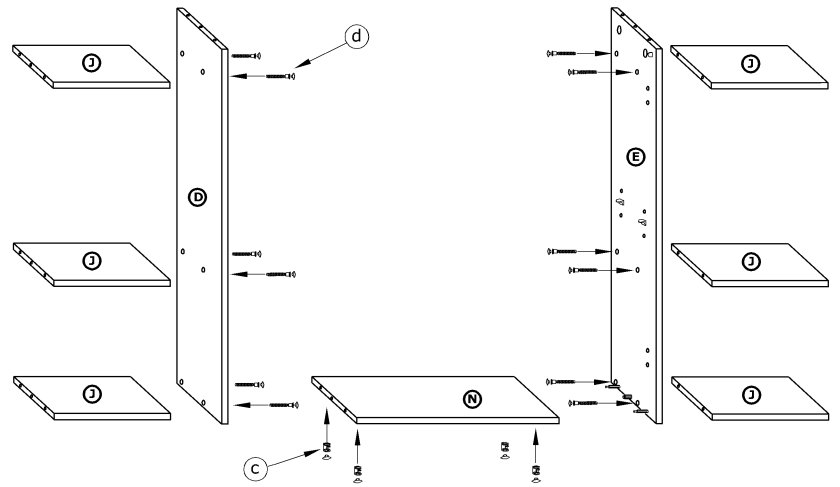
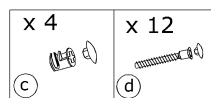
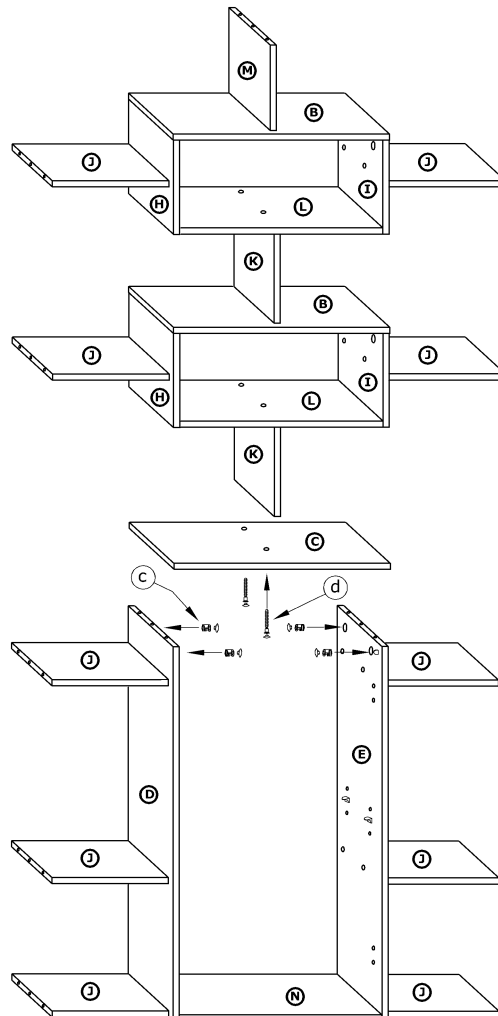
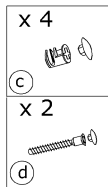
x 25 a	x 50 b	x 50 c	x 30 d	x 2 e	x 2 f		
x 5 g	x 8 h	x 4 (3,5x16) i	x 2 (6,2x13) j	x 1 kpl. k	x 20 l	x 1 m	
x 1 n				 40 min			

1 - FAZY MONTAŻU

A - OZNACZENIE ELEMENTÓW

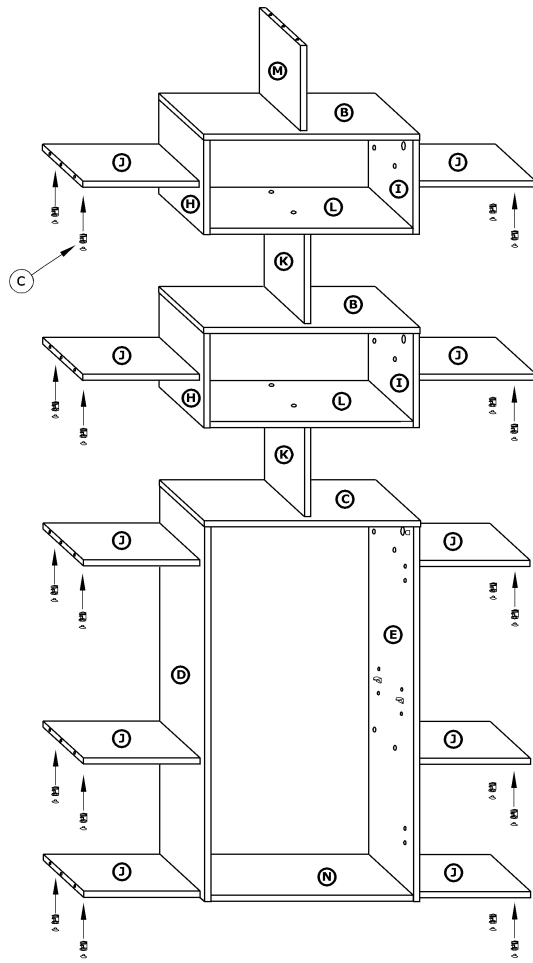
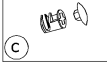
a - OZNACZENIE AKCESORIÓW



4**5****6**

7

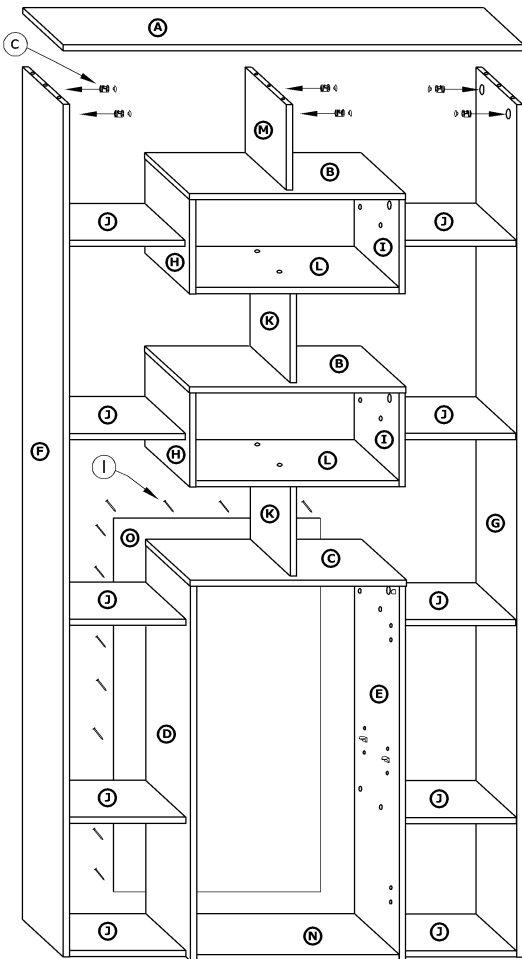
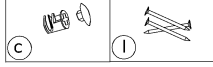
x 20



8

x 6

x 20



9

x 2



x 4 (3,5x16)



x 1

