

# FICHE DE MONTAGE

**BUREAU**  
**4 TIROIRS 1 PORTE**

360780  
305799\_00



Conserver soigneusement cette notice, elle vous sera utile lors de la perte d'une pièce détachée ou endommagée

Indice

A

Date

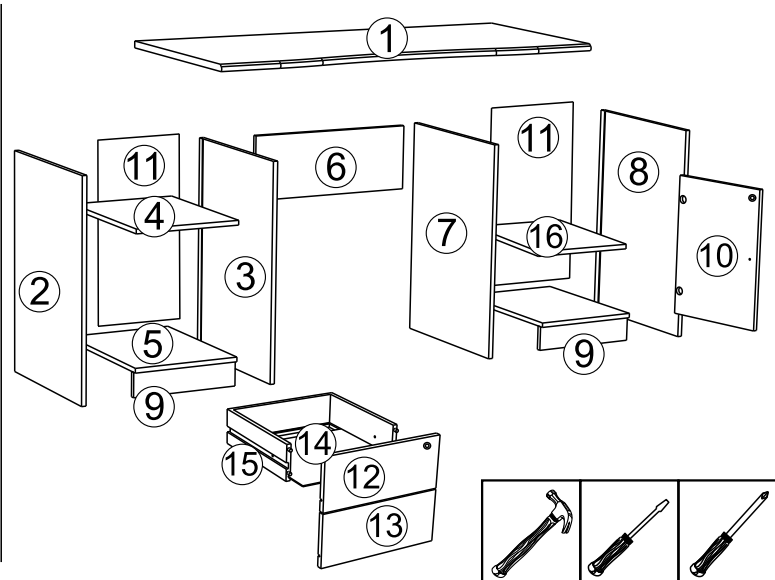
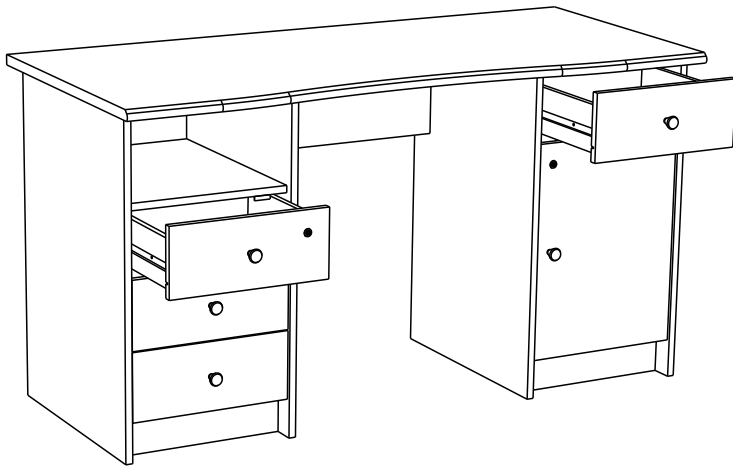
04/11



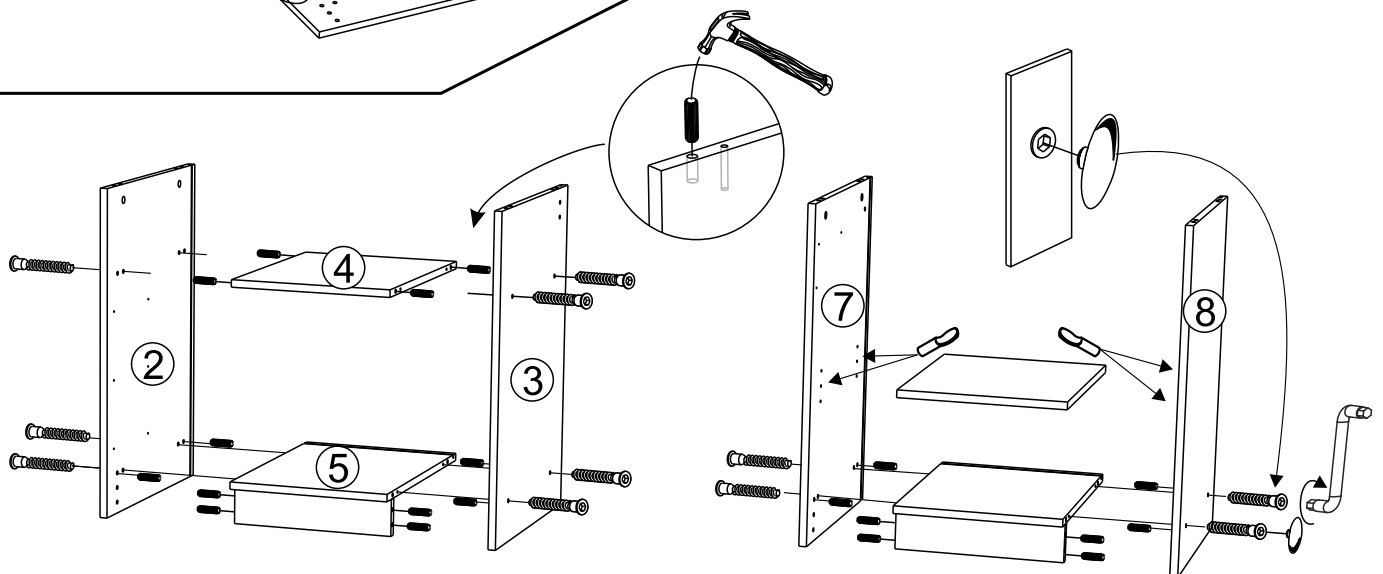
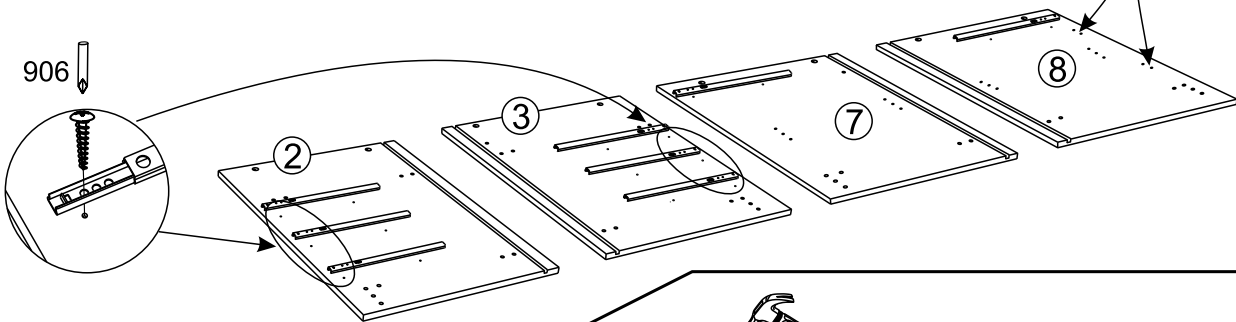
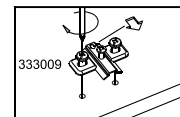
1h00



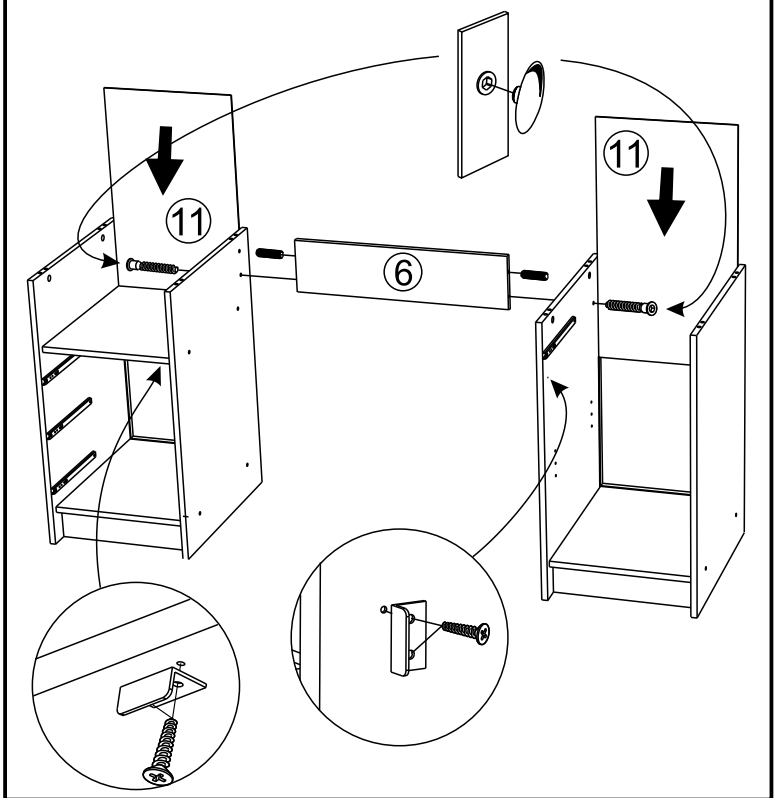
72  x8	354000  x8	729  x30	340132  x4	706  x4	949  4x15 x4	983  MAX9 x8	332054  x5	354310  x10	495  x4	906  3x12 x16	913  4x30 x5
340042  x14	340750  x14	434  x2	333010  x2	333009  x2	935  5x12 x8	356916  x2	356917  x2	356914  x2	356915  x2		



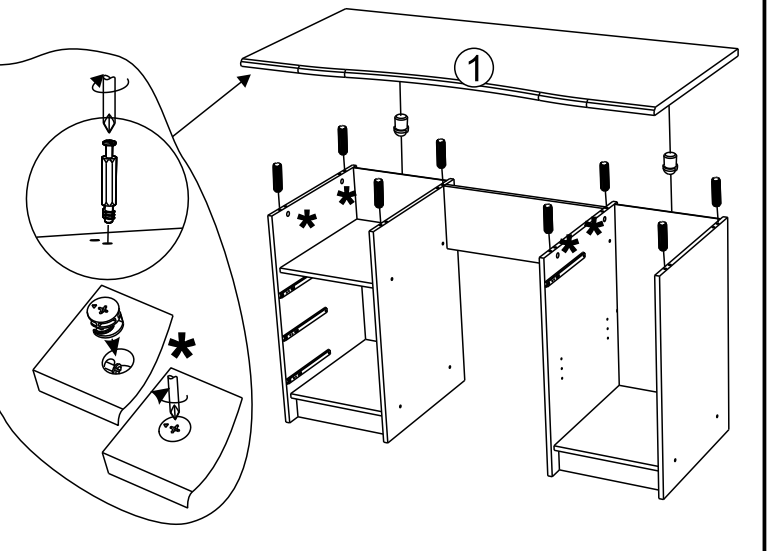
<b>1</b>	906  x 16	495  x 4	729  x 20	340750  x 12	340042  x 12	340132  x 4	706  x 4
----------	-----------------	----------------	-----------------	--------------------	--------------------	-------------------	----------------



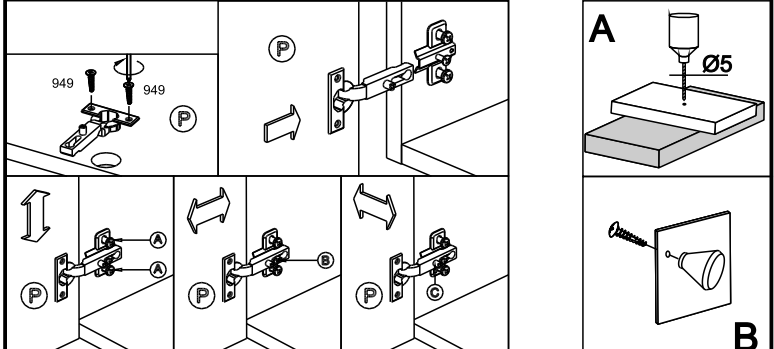
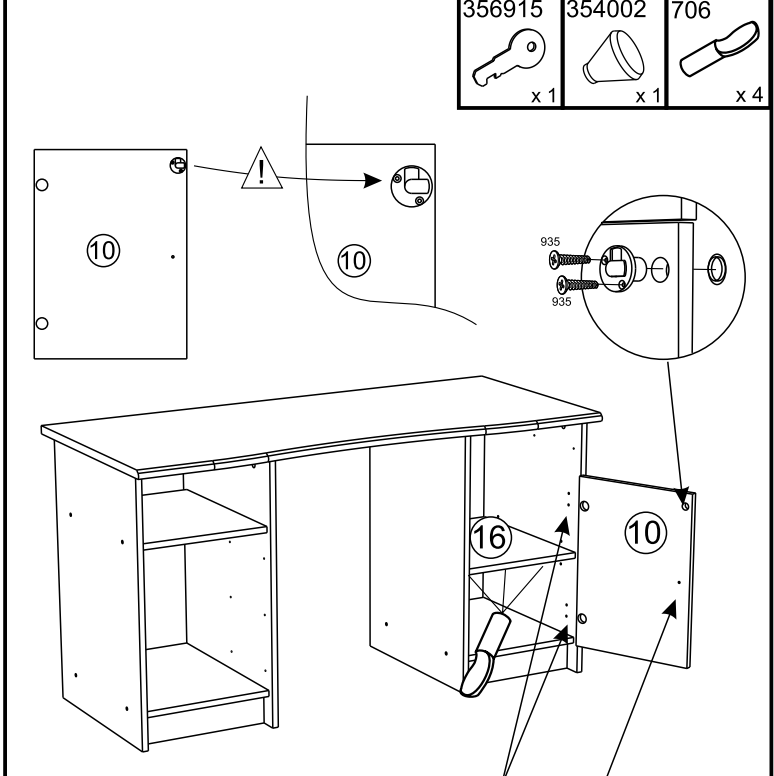
- |          |               |               |            |                 |               |
|----------|---------------|---------------|------------|-----------------|---------------|
| <b>2</b> | 340750<br>x 2 | 340042<br>x 2 | 729<br>x 2 | 935<br>3x12 x 4 | 356917<br>x 2 |
|----------|---------------|---------------|------------|-----------------|---------------|



- |          |            |           |               |
|----------|------------|-----------|---------------|
| <b>3</b> | 729<br>x 8 | 72<br>x 8 | 354000<br>x 8 |
|----------|------------|-----------|---------------|



- |          |               |                 |                 |                 |               |               |
|----------|---------------|-----------------|-----------------|-----------------|---------------|---------------|
| <b>4</b> | 333010<br>x 2 | 949<br>4x15 x 4 | 913<br>4x30 x 1 | 935<br>3x12 x 2 | 356916<br>x 1 | 356914<br>x 1 |
|----------|---------------|-----------------|-----------------|-----------------|---------------|---------------|



- |          |                 |                 |               |               |                 |               |
|----------|-----------------|-----------------|---------------|---------------|-----------------|---------------|
| <b>5</b> | 913<br>4x30 x 4 | 983<br>M4x9 x 8 | 354002<br>x 4 | 340132<br>x 4 | 935<br>3x12 x 2 | 356916<br>x 1 |
|----------|-----------------|-----------------|---------------|---------------|-----------------|---------------|

- |               |               |               |
|---------------|---------------|---------------|
| 354310<br>x 8 | 356915<br>x 1 | 356914<br>x 1 |
|---------------|---------------|---------------|

