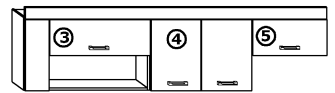




VIZA PLUS

→ 240 ↑ 210 ↘ 60



x 52 	x 6 	x 6 	x 2 	x 14 	x 16
x 12 	x 2 	x 8 	x 4 	x 6 	x 9
x 2 	x 10 		x 116 (3,5x16) 		x 23 (3,5x30)
x 1 kpl. (400 mm) 					

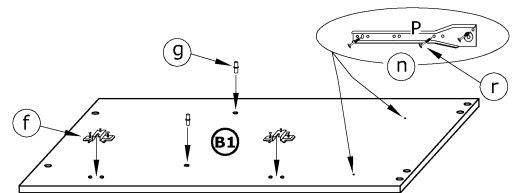
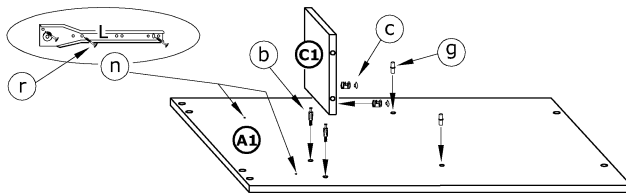
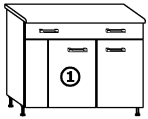
x 2 	 120 min
x 140 	

① - FAZY MONTAŻU

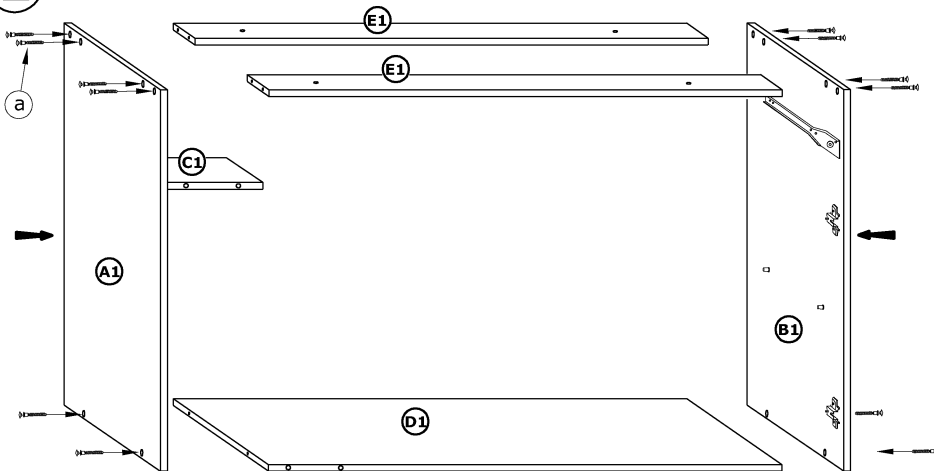
Ⓐ - OZNACZENIE ELEMENTÓW

Ⓐ - OZNACZENIE AKCESORIÓW

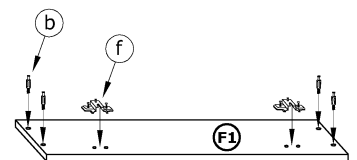
1



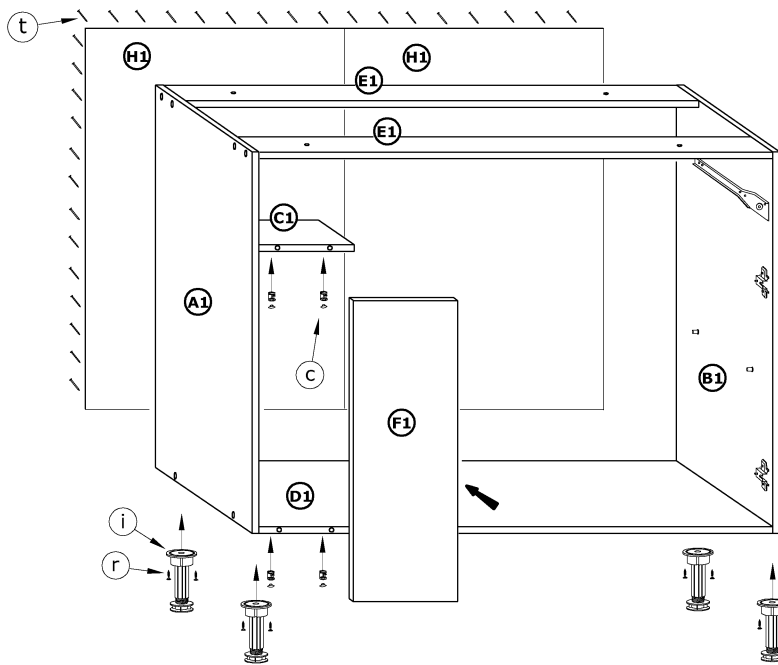
2



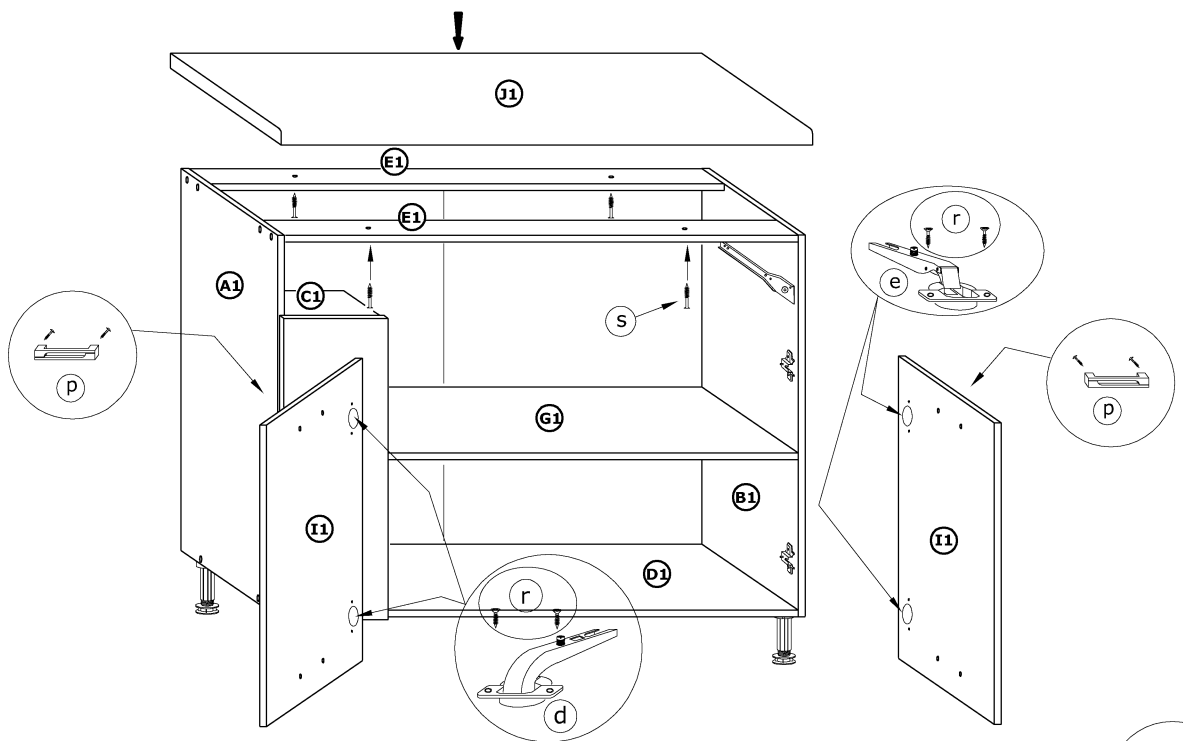
3



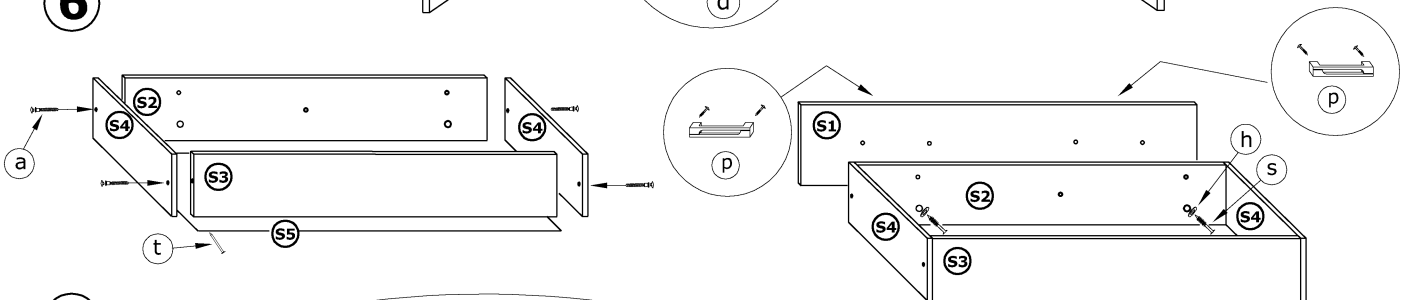
4



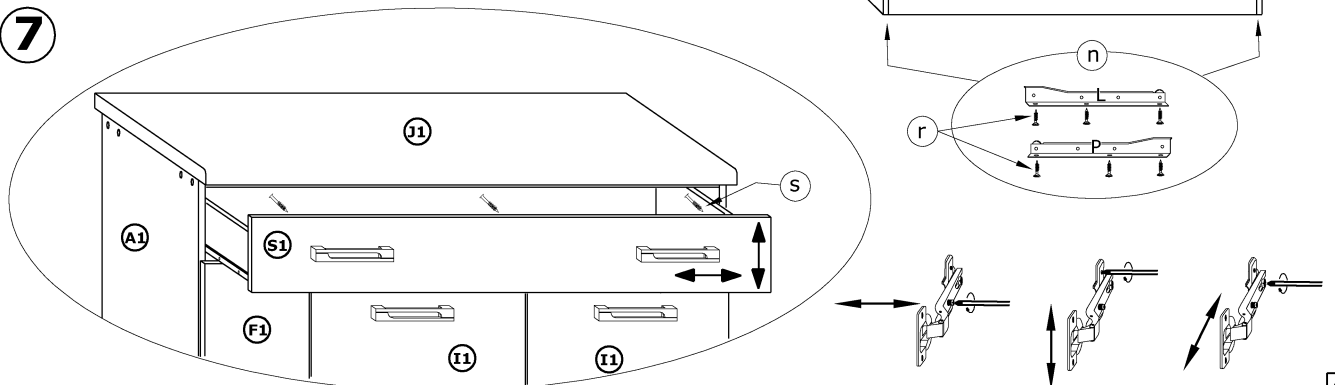
5



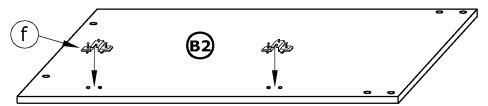
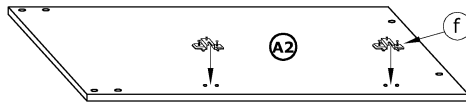
6



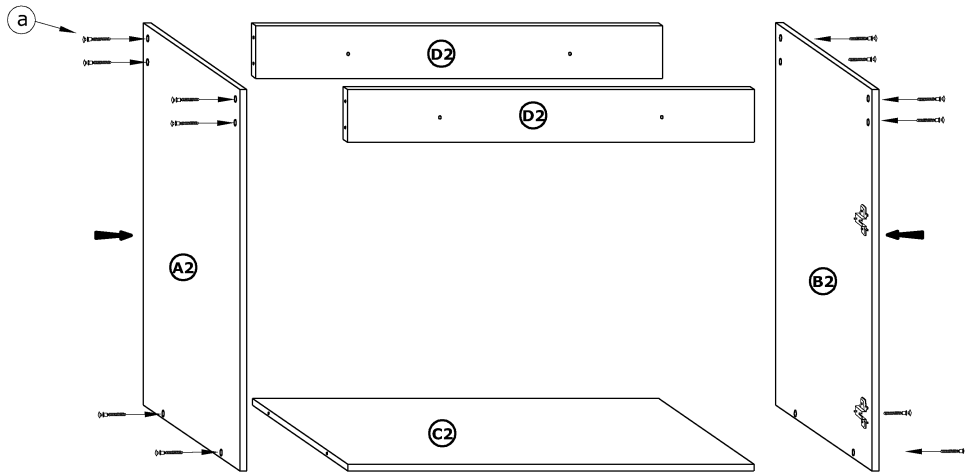
7



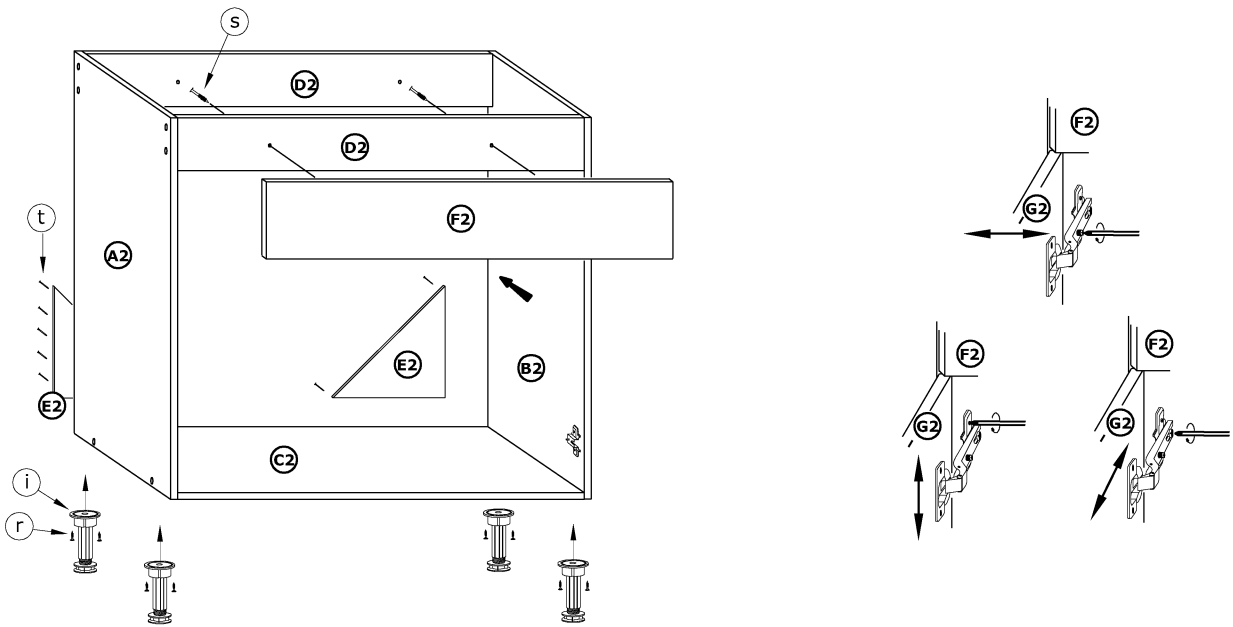
8



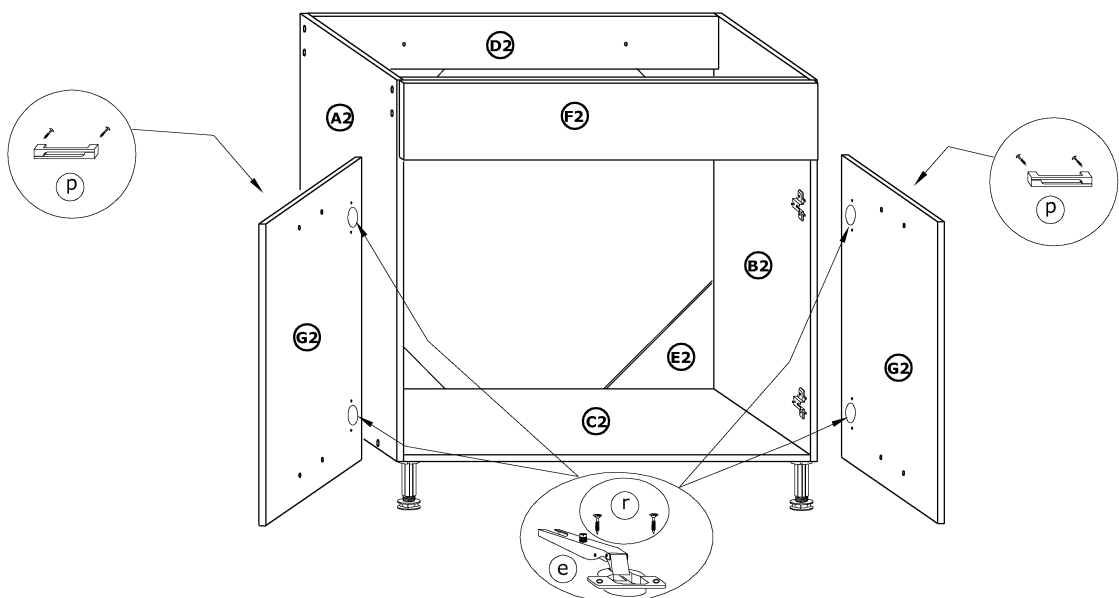
9



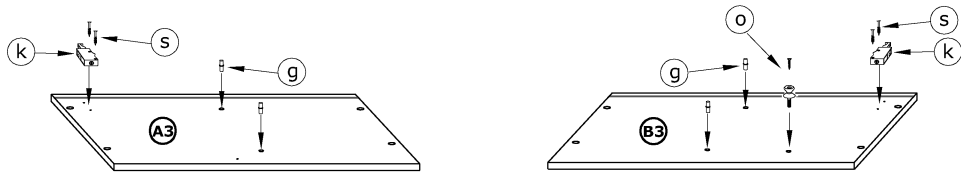
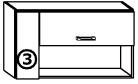
10



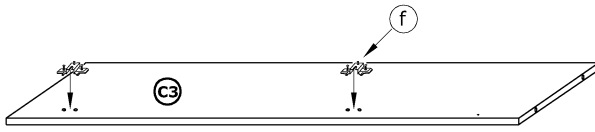
11



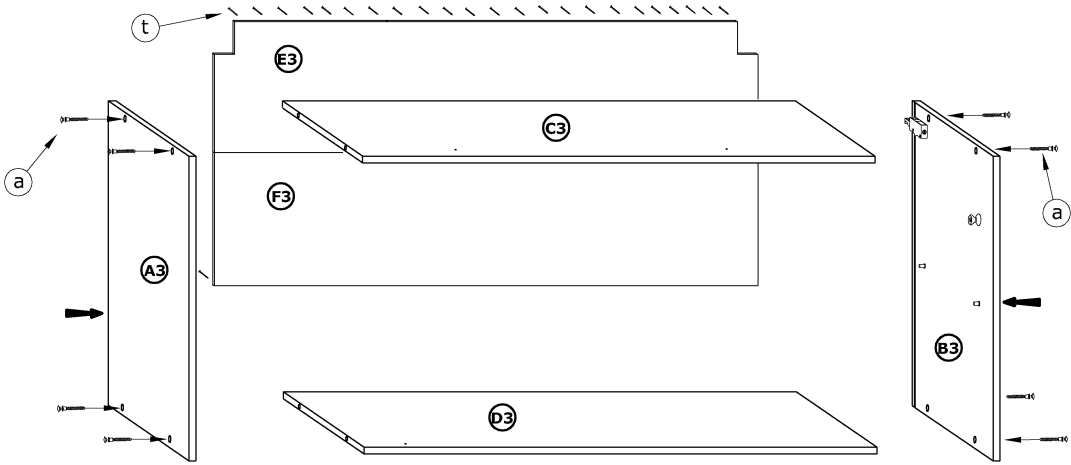
12



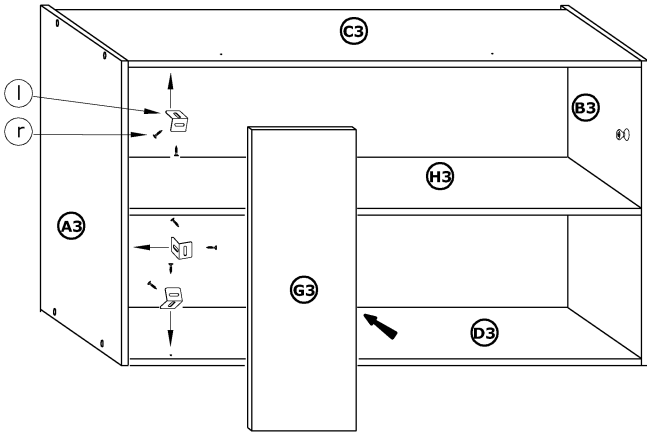
13



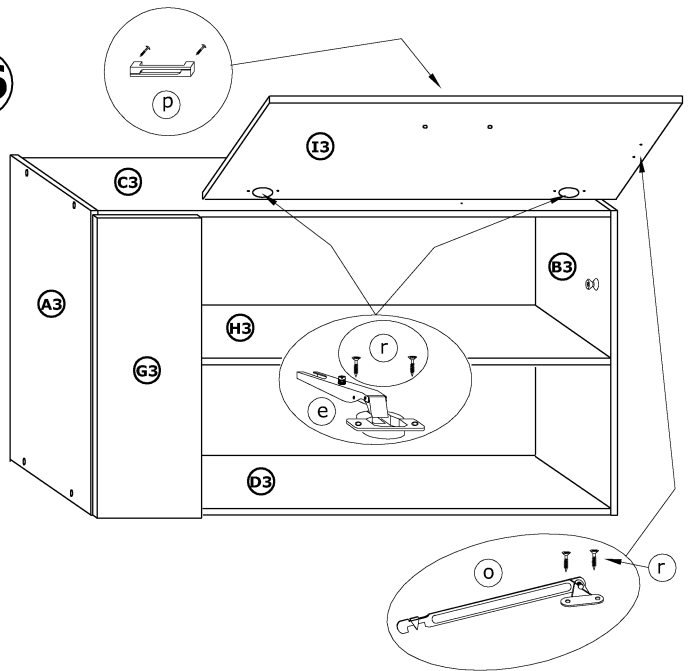
14



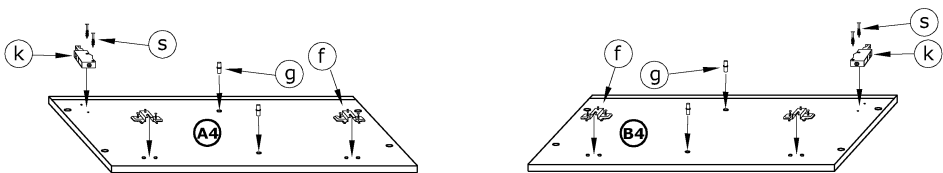
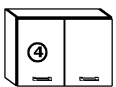
15



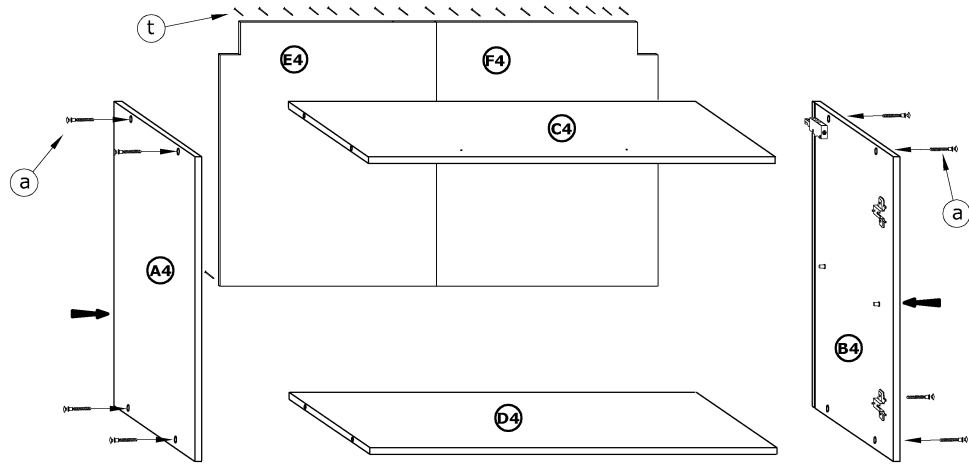
16



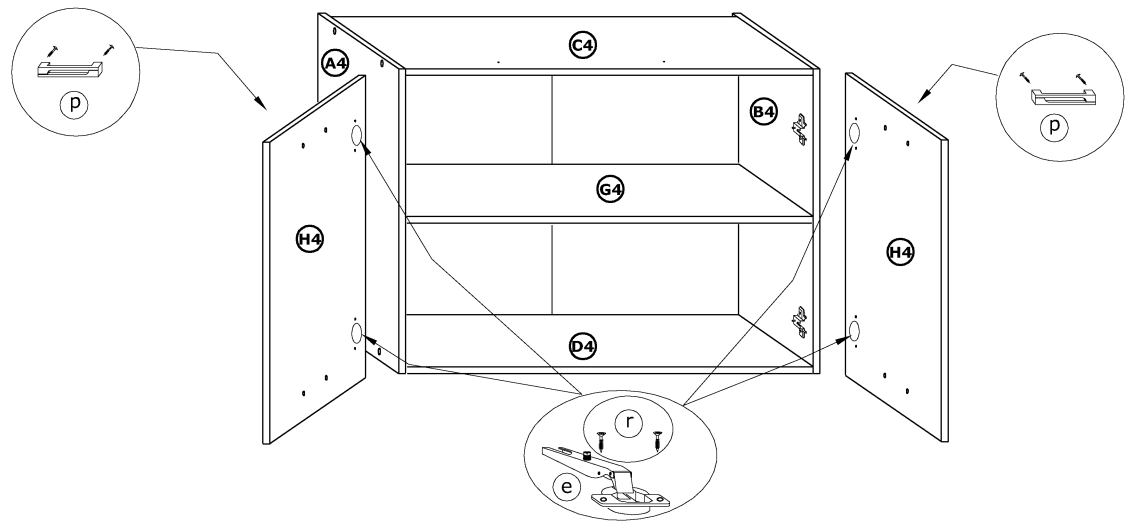
17



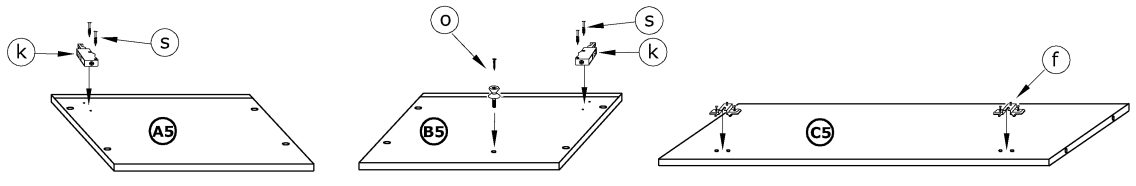
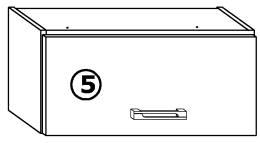
18



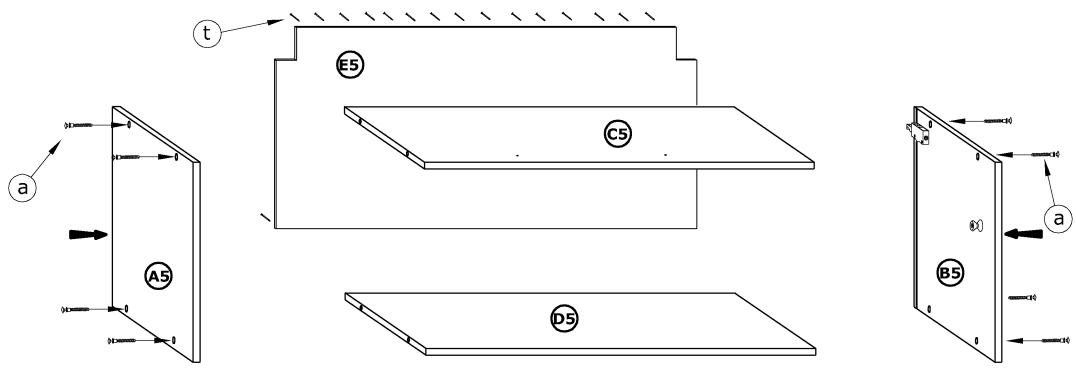
19



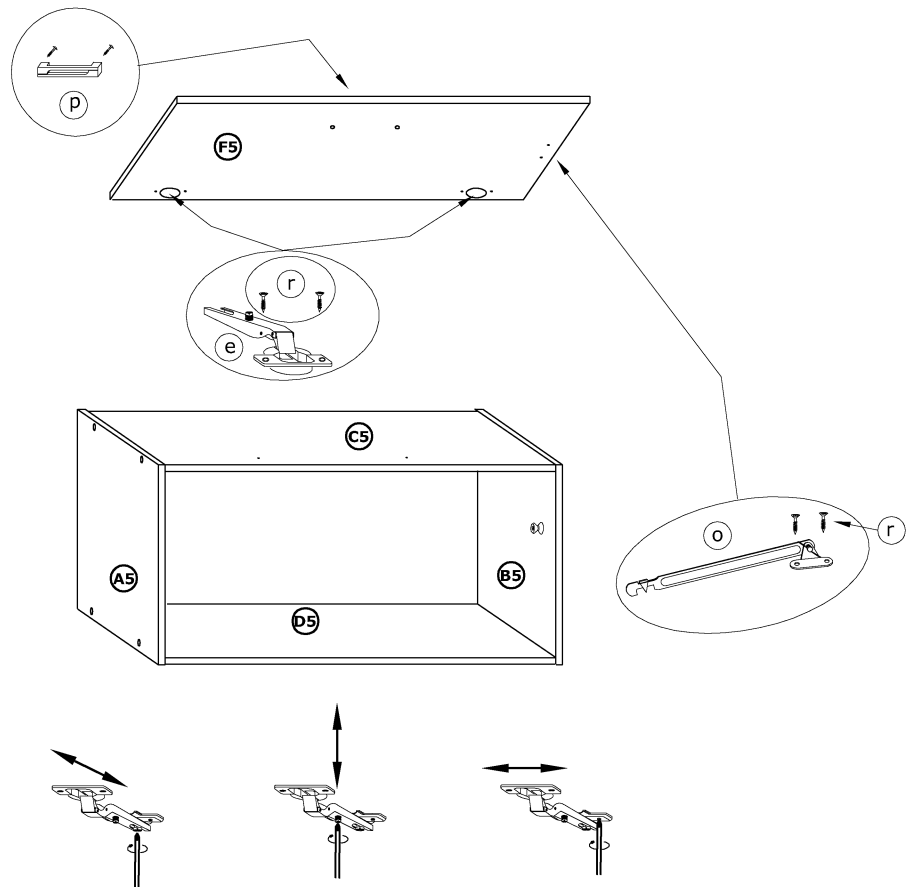
20



21



22



23

