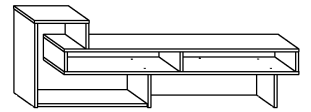




OREGON

→ 145,5 + 48,5 × 35



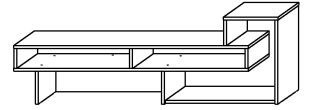
x 19



x 5



x 10



a

b

c

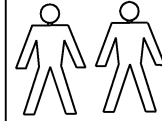
x 10



x 6



x 1



40 min



d

e

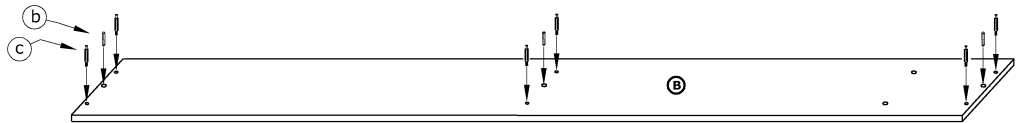
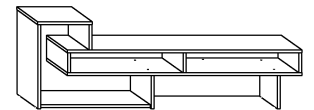
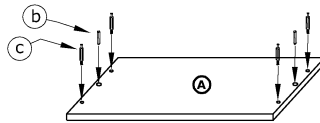
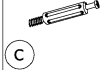
f

1 - FAZY MONTAŻU**A** - OZNACZENIE ELEMENTÓW**a** - OZNACZENIE AKCESORIÓW**1**

x 5



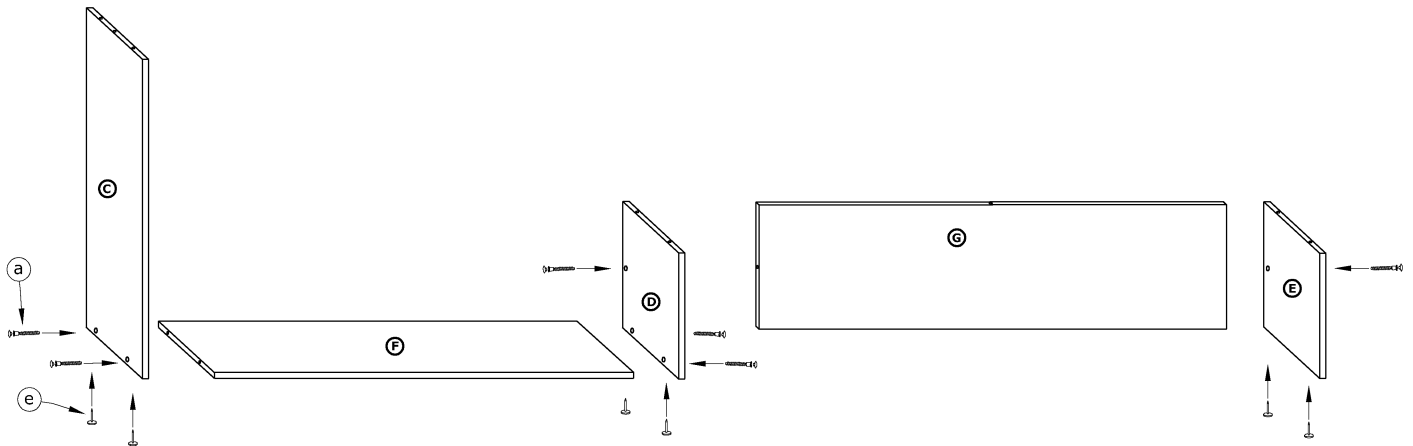
x 10

**2**

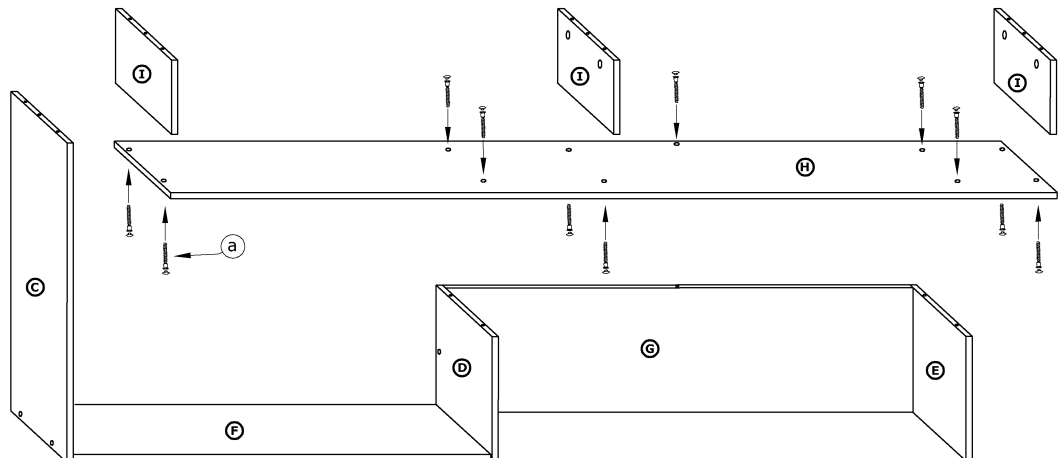
x 6



x 6

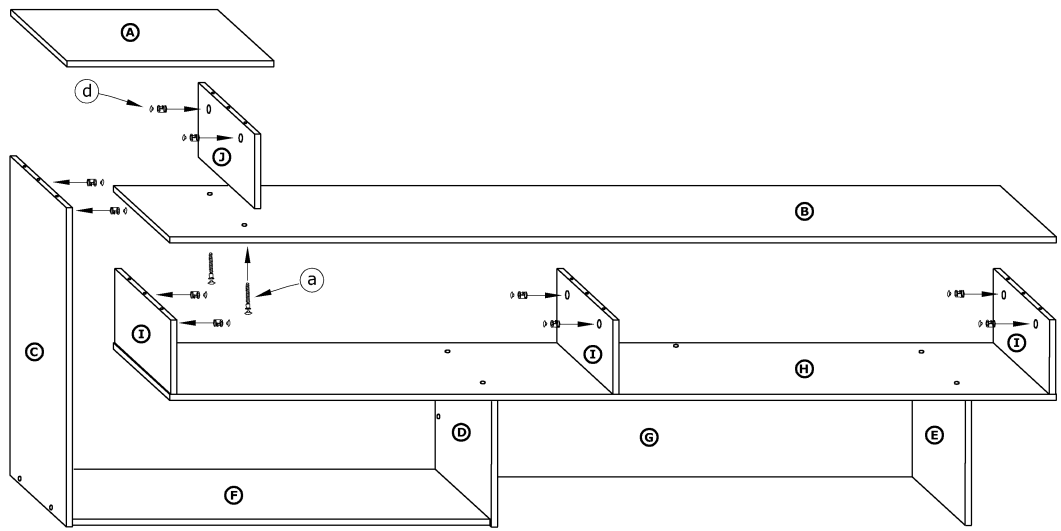
**3**

x 11



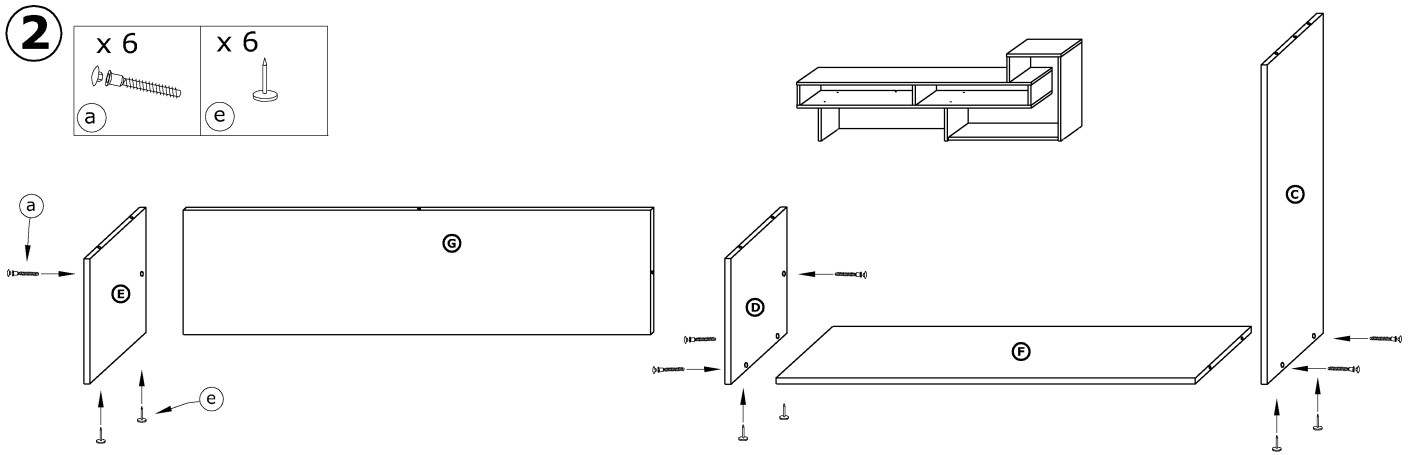
4

- x 2
- (a)
- x 10
- (d)



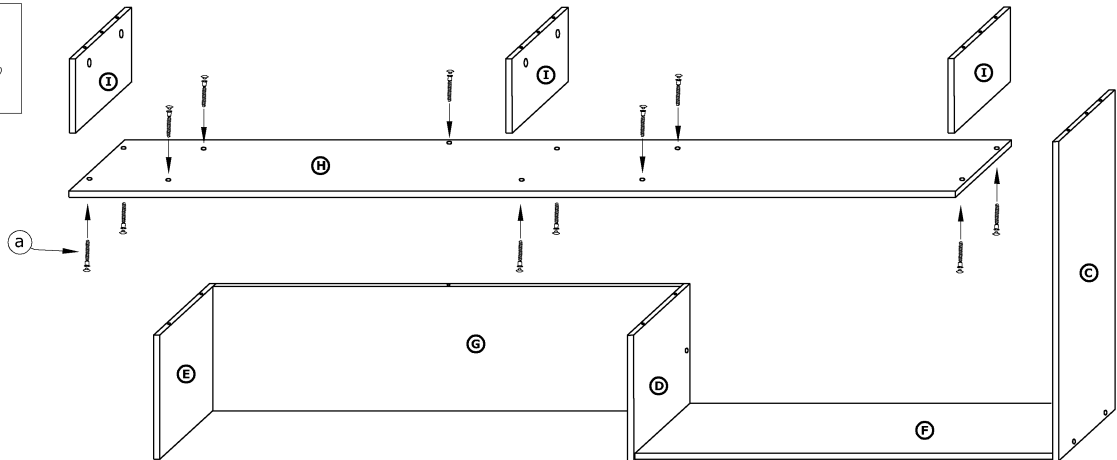
2

- x 6
- (a)
- x 6
- (e)



3

- x 11
- (a)



4

- x 2
- (a)
- x 10
- (d)

