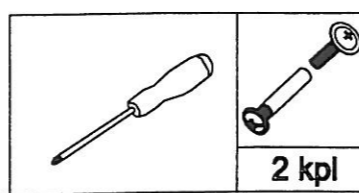
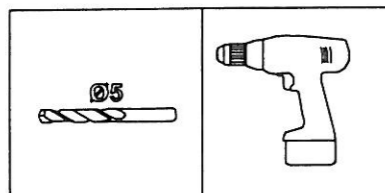
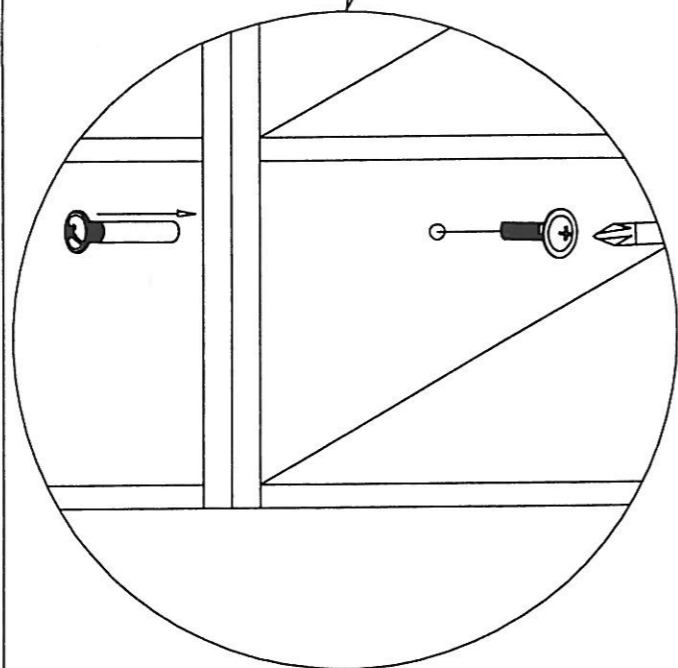
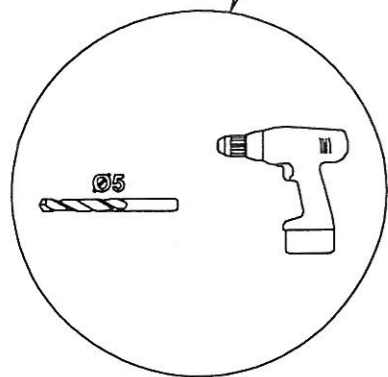
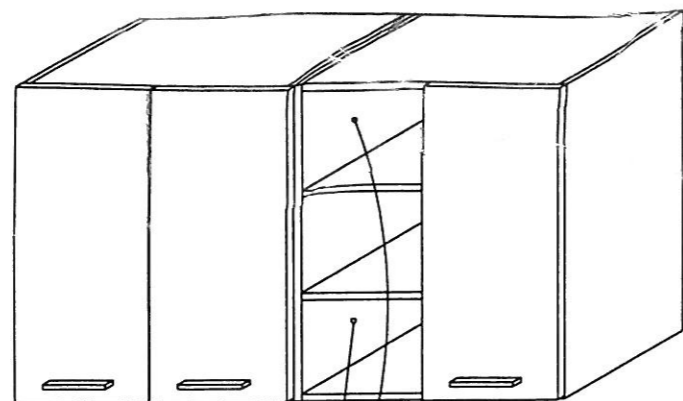
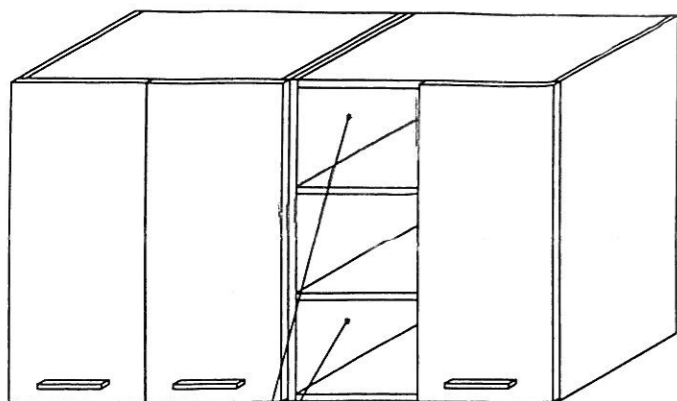


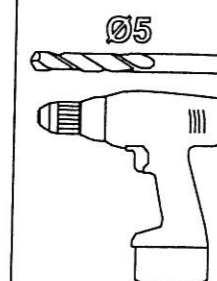
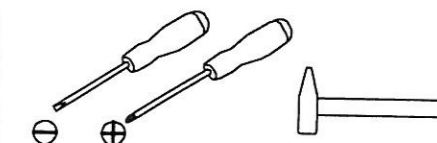
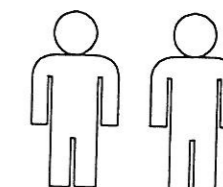
1 ŁĄCZENIE SZAFEK 2



INSTRUKCJA MONTAŻU

Model SZ40 4SZ
Model SZ50 4SZ
Model SZ60 4SZ

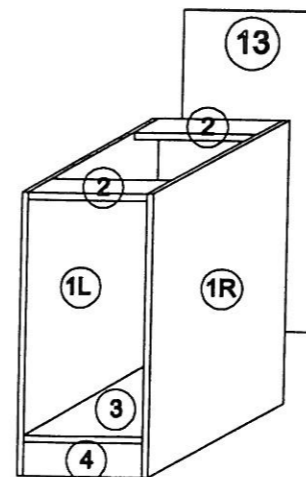
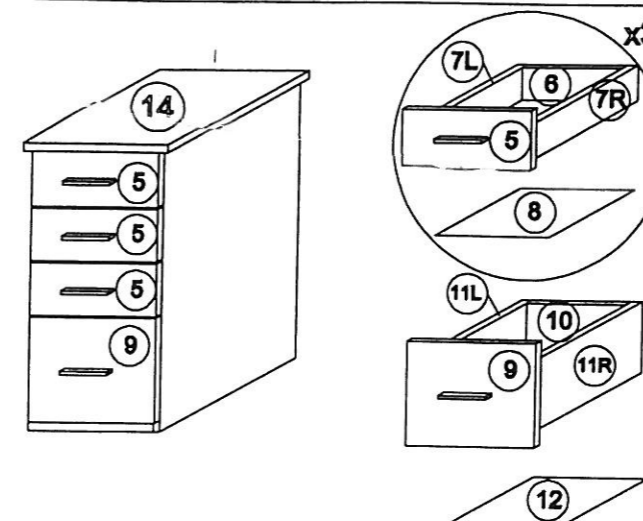
**PRZED MONTAŻEM
NALEŻY ZAPOZNAĆ SIĘ Z
INSTRUKCJĄ**



Ø3.0 x 16



18 szt



Ø8 x 35					Ø7 x 50	Ø3.5 x 16		Ø3.5 x 30		
64 szt	1 szt	4 kpl	3 szt	30 szt	8 szt	24 szt	4 kpl	7 szt	4 szt	3 szt

1

2

Ø3.5 x 18	
24 szt	8 szt

Ø8 x 35	
12 szt	

3

4

8 szt	4 szt	1 szt	8 szt

Ø7 x 50	
8 szt	

Ø3.5 x 30	
3 szt	3 szt

5

6

Ø8 x 35	
14 szt	

Ø3.5 x 30	
4 szt	4 kpl

7

8

3 szt	52 szt

Ø3.0 x 16		
18 szt	8 szt	8 szt