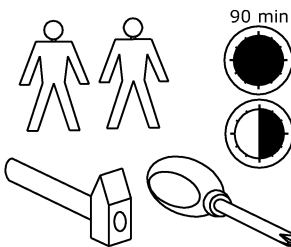


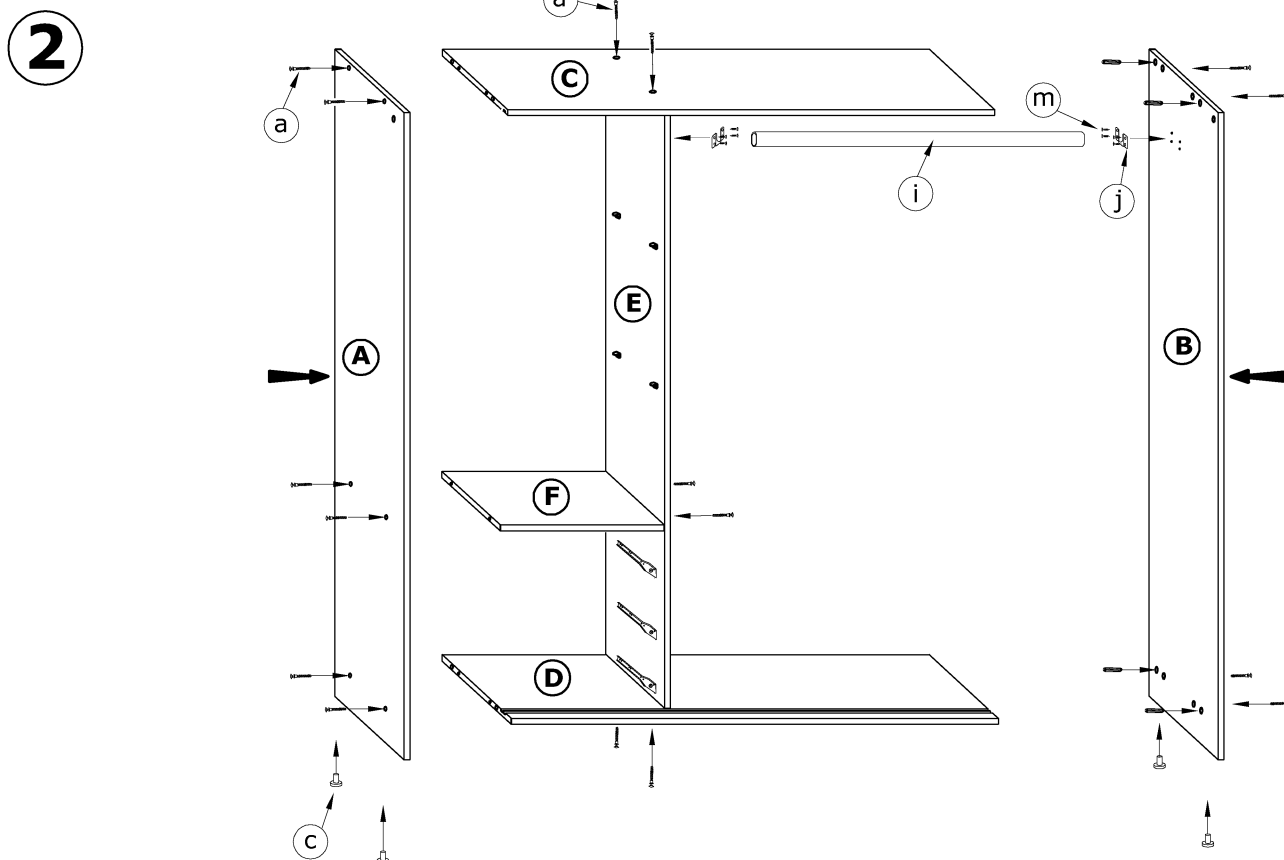
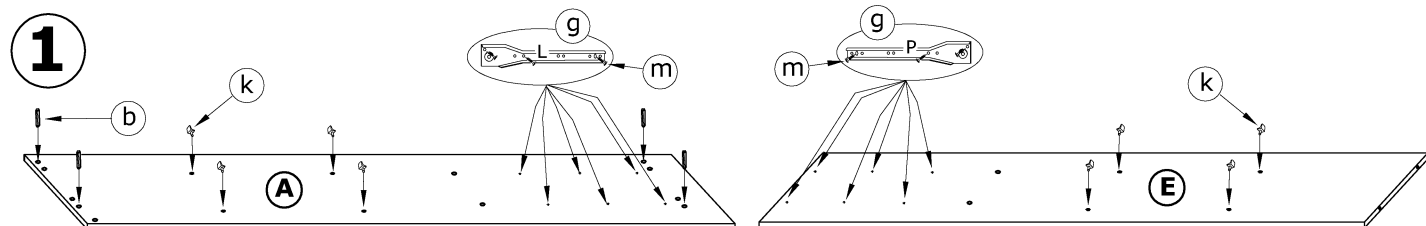
x 32 		x 22 		x 6 	
x 12 	x 12 	x 1 (1702 mm) 	x 3 (400 mm - kpl.) 		
x 4 	x 1 (1020 mm) 		x 2 	x 16 	
x 24 (3,5x30) 	x 56 (3,5x16) 	x 24 (4,8x13) 	x 150 	x 1 	x 1



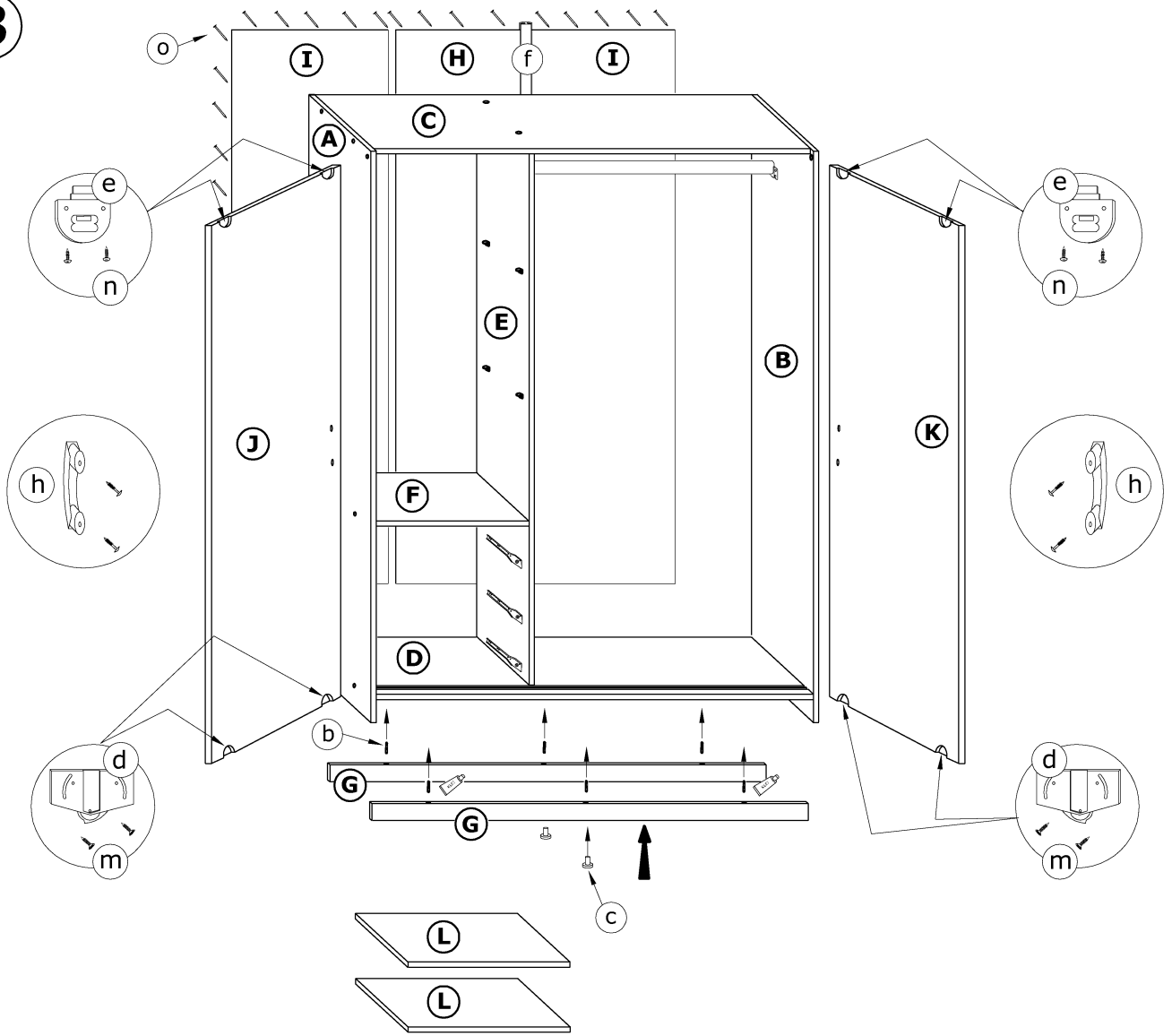
1 - FAZY MONTAŻU

A - OZNACZENIE ELEMENTÓW

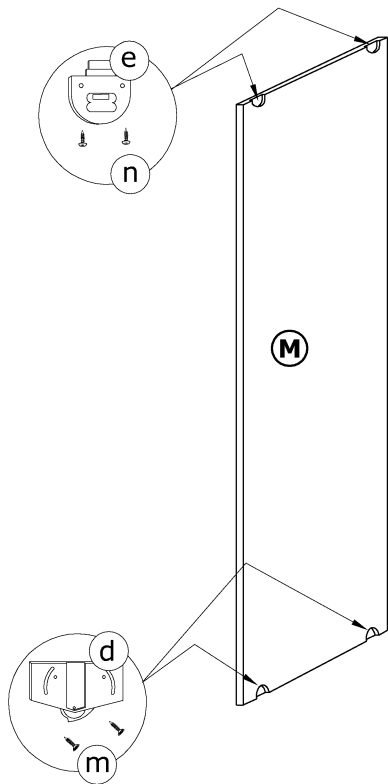
a - OZNACZENIE AKCESORIÓW



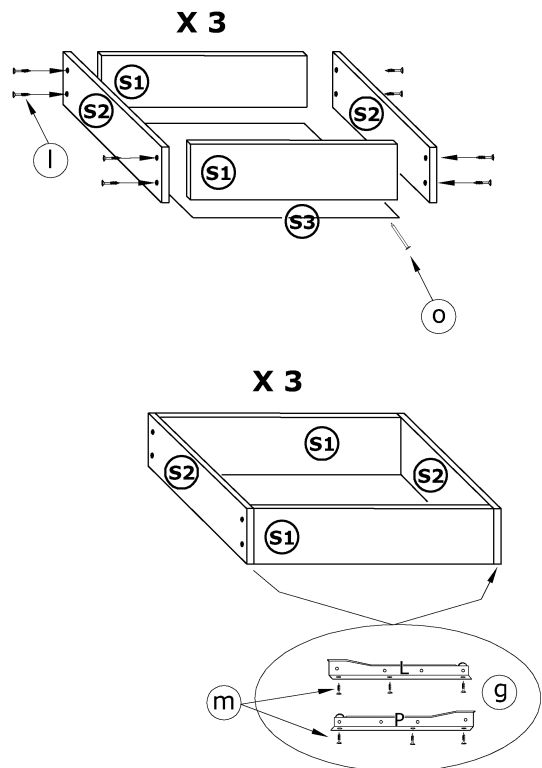
3



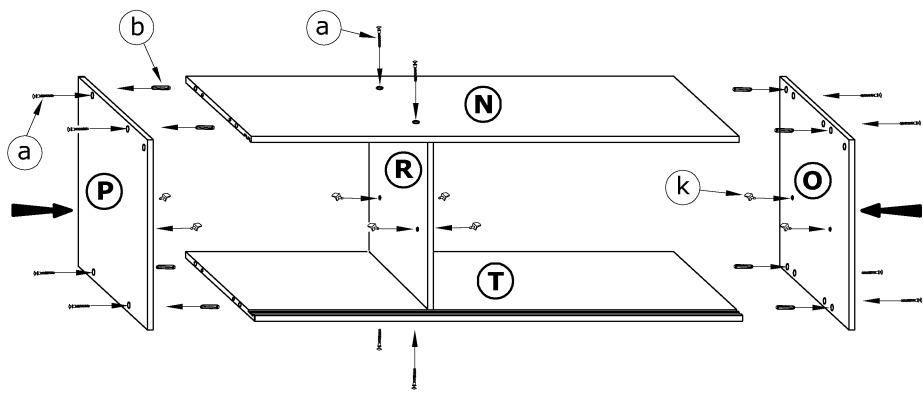
4



5



6



7

