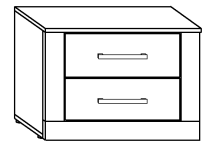




VIK-14

VIKI - STOLIK NOCNY

→ 59 ↑ 44 ↘ 35



x 16



a

x 9



b

x 10



c

x 10



d

x 2



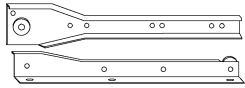
e

x 4



f

x 2 kpl. (300 mm)



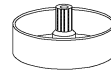
g

x 2



h

x 4



i

x 28 (3,5x16)



j

x 8 (3,5x30)



k

x 30

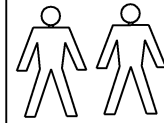


l

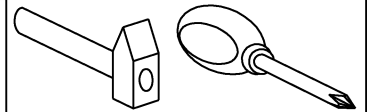
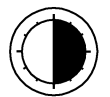
x 1



m



30 min

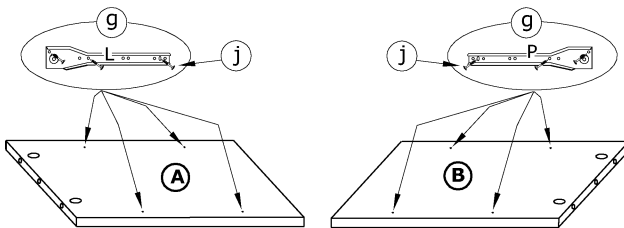


1 - FAZY MONTAŻU

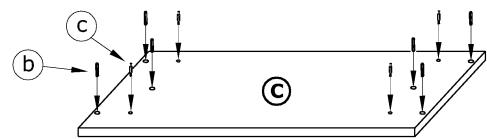
A - OZNACZENIE ELEMENTÓW

a - OZNACZENIE AKCESORIÓW

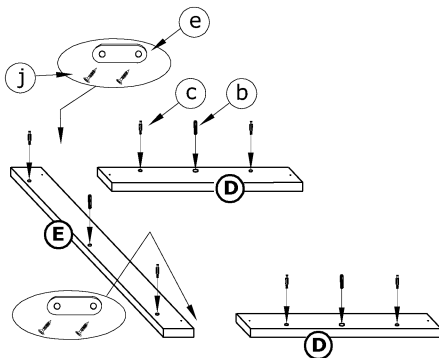
1



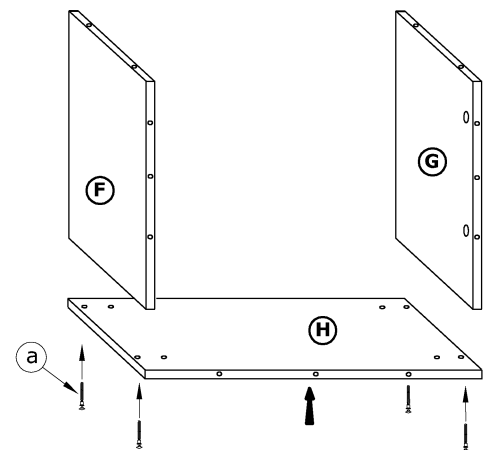
2



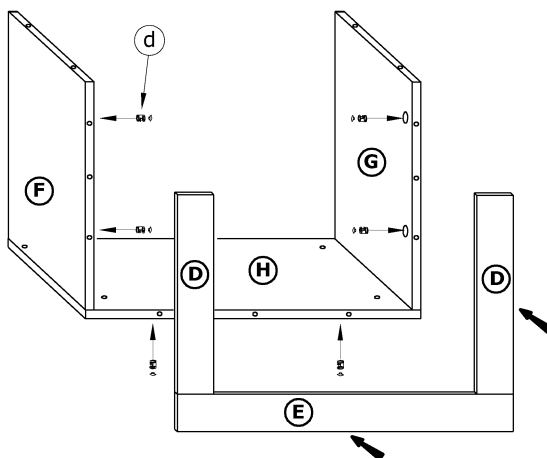
3



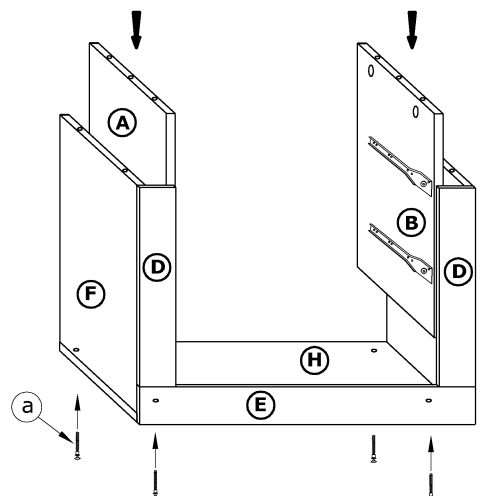
4



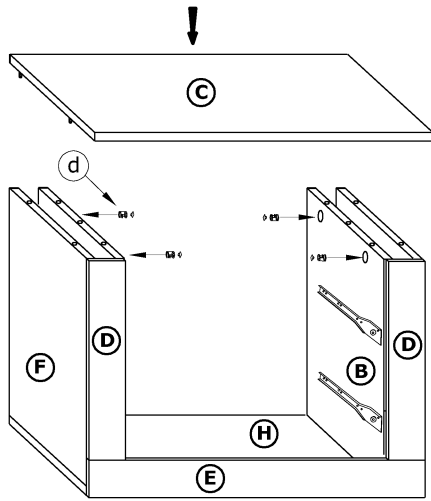
5



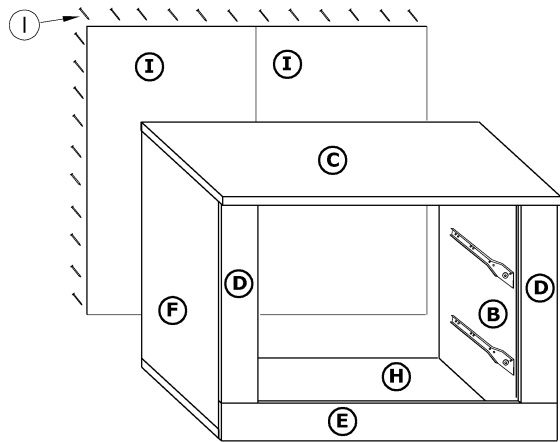
6



7

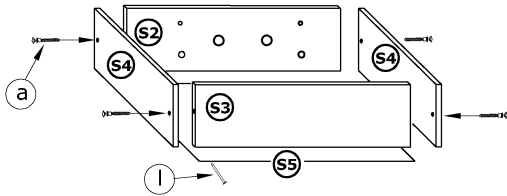


8

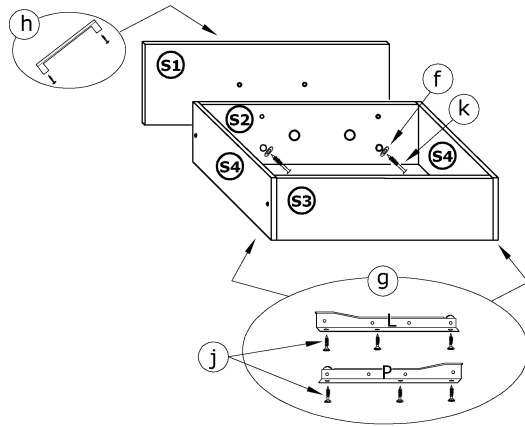


9

X 2



X 2



10

