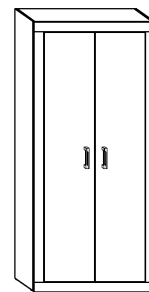


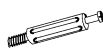


VRN-22 VERIN - SZAFKA 2D

► 90 ▲ 198 ▼ 60



x 26



(a)

x 26



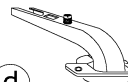
(b)

x 16



(c)

x 6



(d)

x 6



(e)

x 2



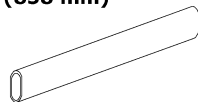
(f)

x 2



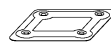
(g)

X 1 (858 mm)



(h)

x 4



(i)

x 4



(j)

x 4



(k)

x 36 (3,5x16)



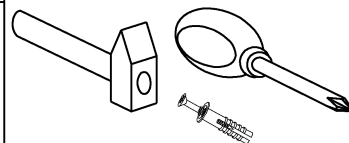
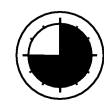
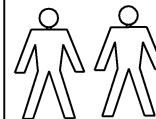
(l)

x 70



(m)

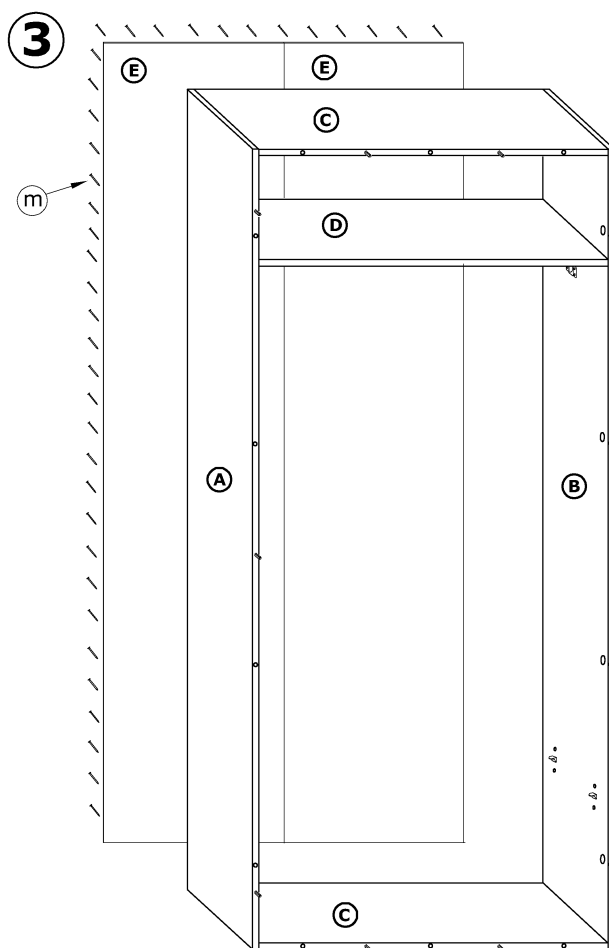
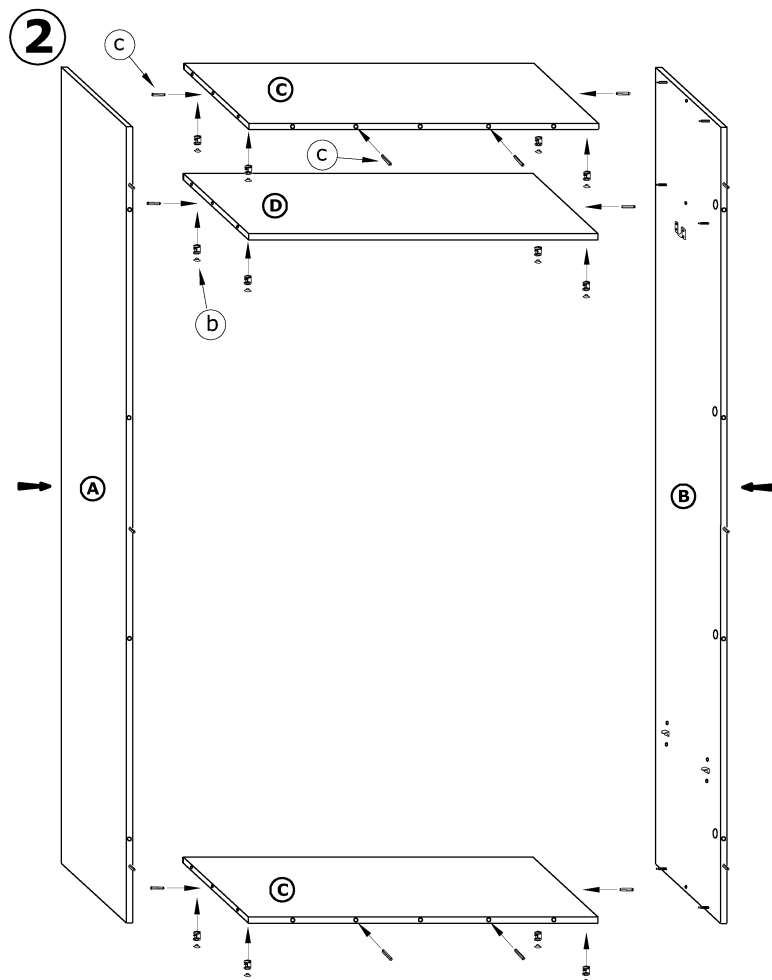
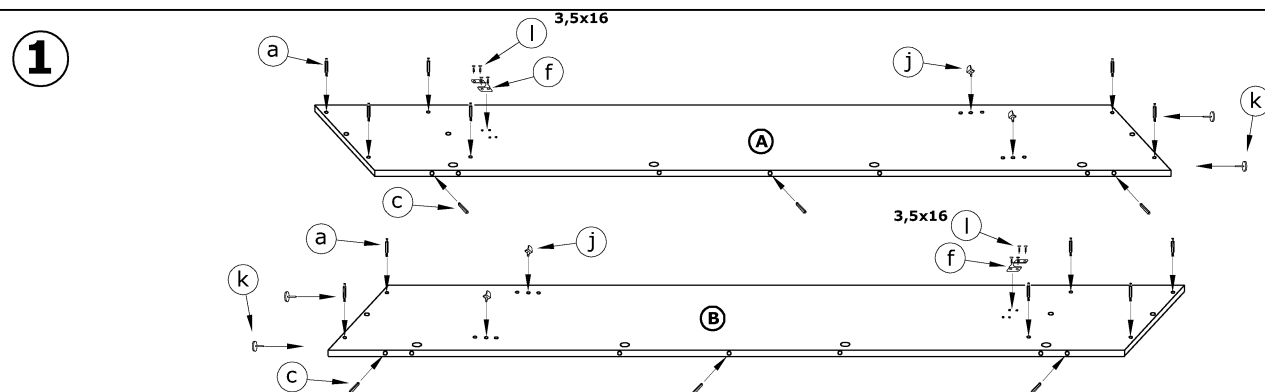
45 min



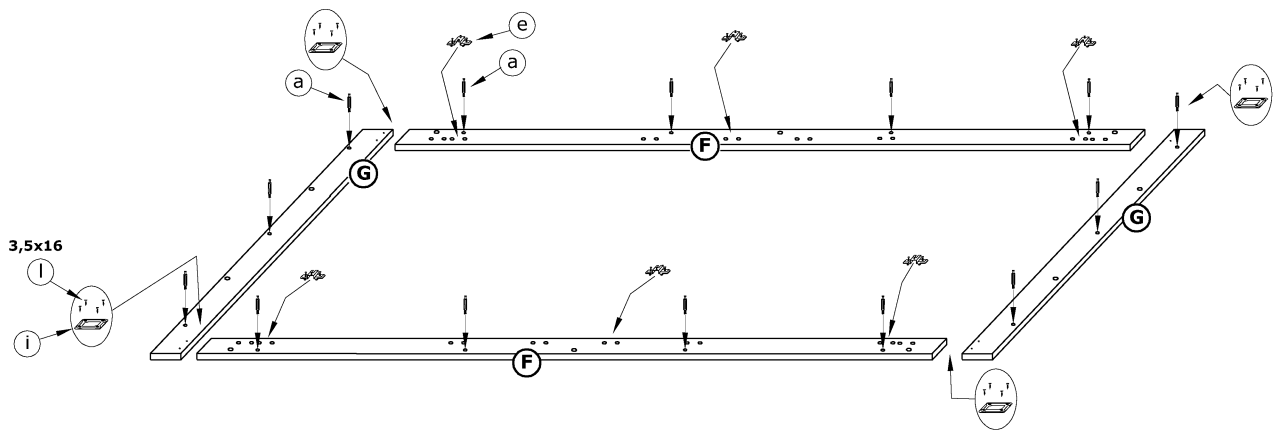
1 - FAZY MONTAŻU

A - OZNACZENIE ELEMENTÓW

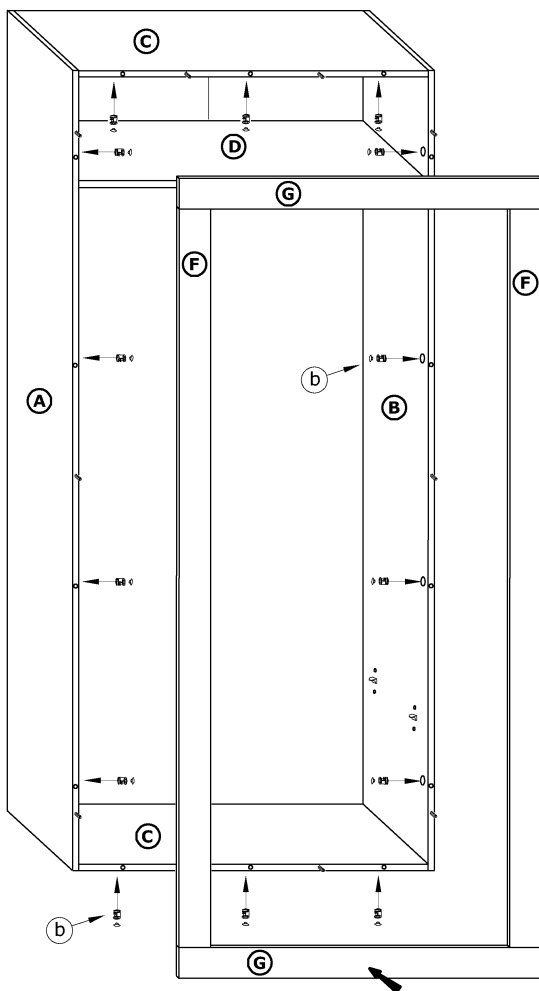
a - OZNACZENIE AKCESORIÓW



4



5



6

